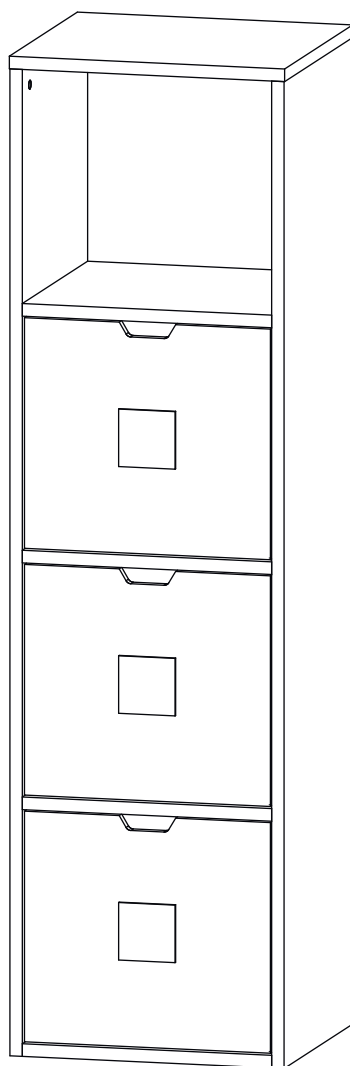


# Инструкция по сборке

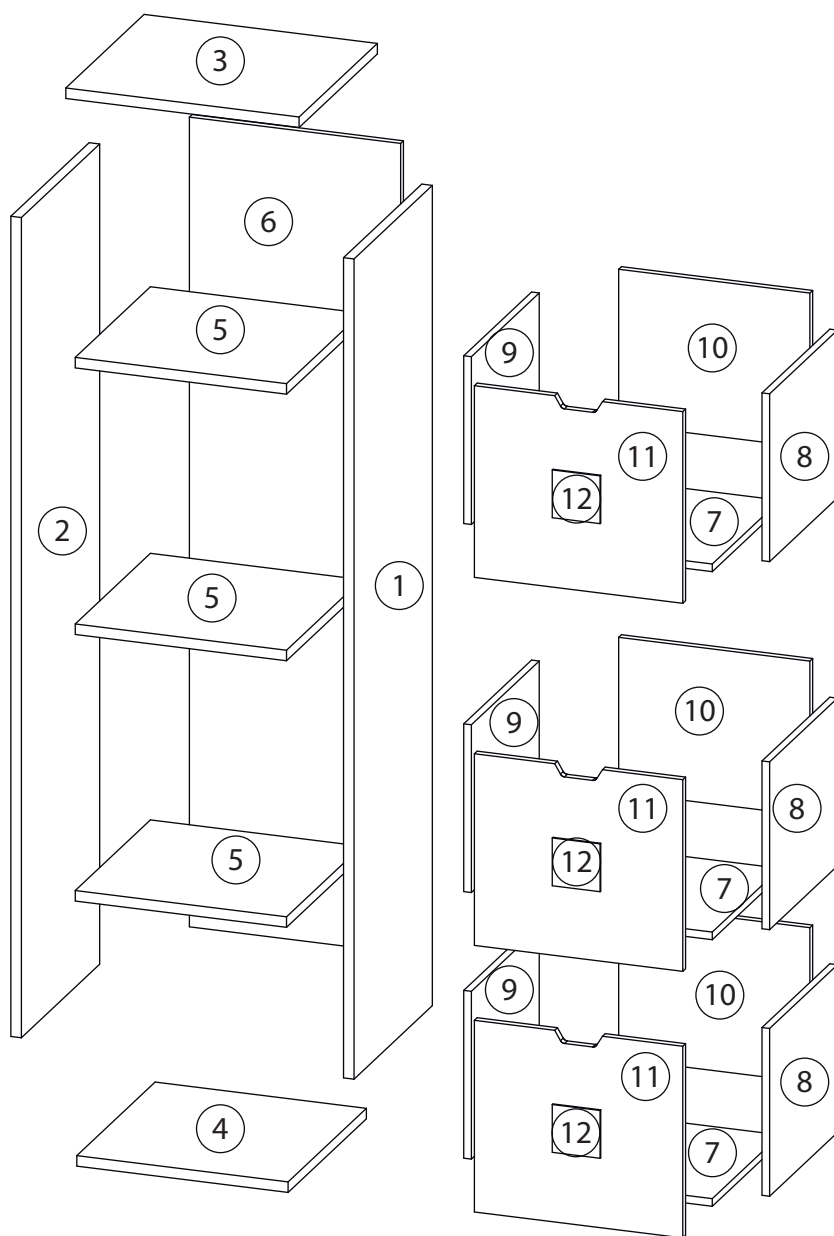
Kids

Стеллаж - 17



# Детали

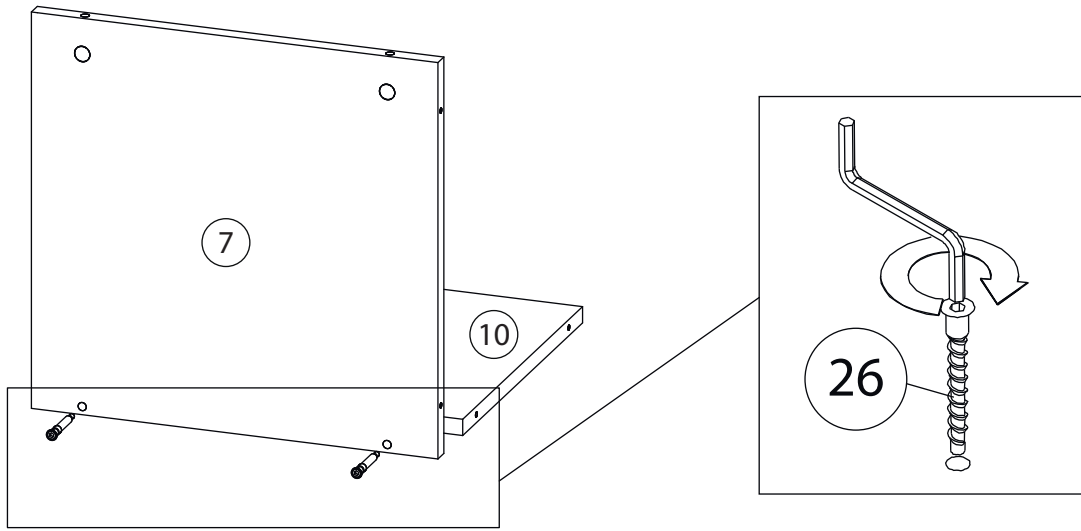
Поз.	Наименование	Кол-во	Длина	Ширина
1	Вертикальная	1	1716	450
2	Вертикальная	1	1716	450
3	Горизонтальная	1	488	450
4	Горизонтальная	1	442	450
5	Горизонтальная	3	442	432
6	Фронтальная	1	442	1694
7	Дно ящика	3	400	390
8	Бок. ящ. правая	3	390	351
9	Бок. ящ. левая	3	390	351
10	Задн. пан. ящика	3	400	324
11	Фасад ящика	3	401	436
12	Фигурка	3	100	100



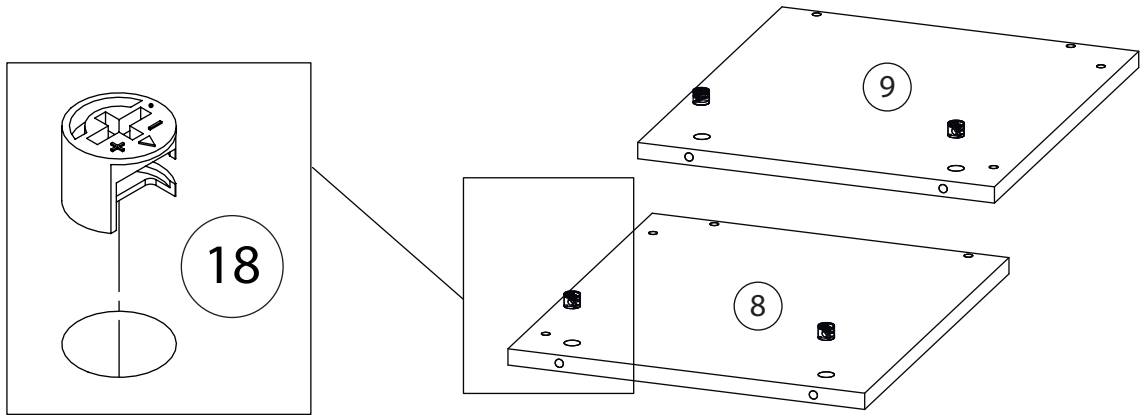
# Фурнитура

				
13	14	15	16	17
<u>Заглушка</u> Ø13	<u>Заглушка</u> Ø17-20	<u>Подпятник</u>	<u>Крепежный уголок</u>	<u>Саморез 3,5x16</u>
				
18	19	20	21	
<u>Эксцентрик</u>	<u>Направляющие скрытого монтажа</u>	<u>Шкант бук</u>	<u>Шток эксцентрика</u>	
				
22	23	24	25	26
<u>Стяжка VB35</u>	<u>Винт для стяжки</u> VB35	<u>Гвоздь 1,6x25</u>	<u>2-х сторонний</u> СКОТЧ	<u>Евровинт 7x50</u>

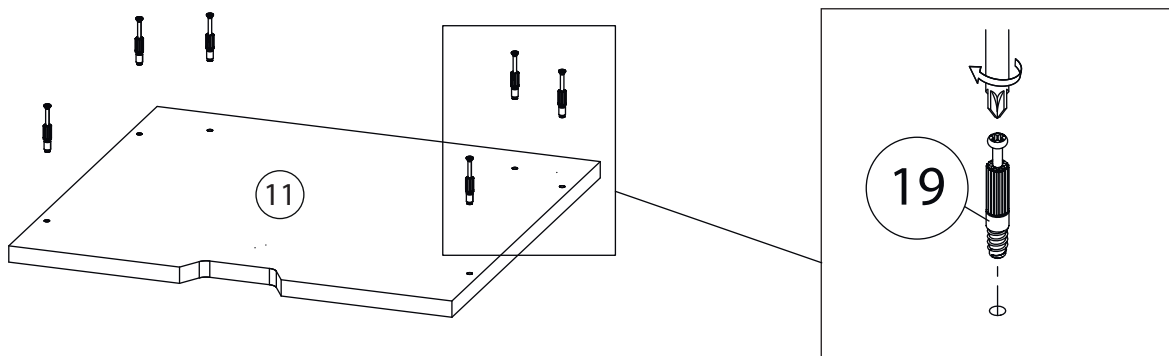
# 1



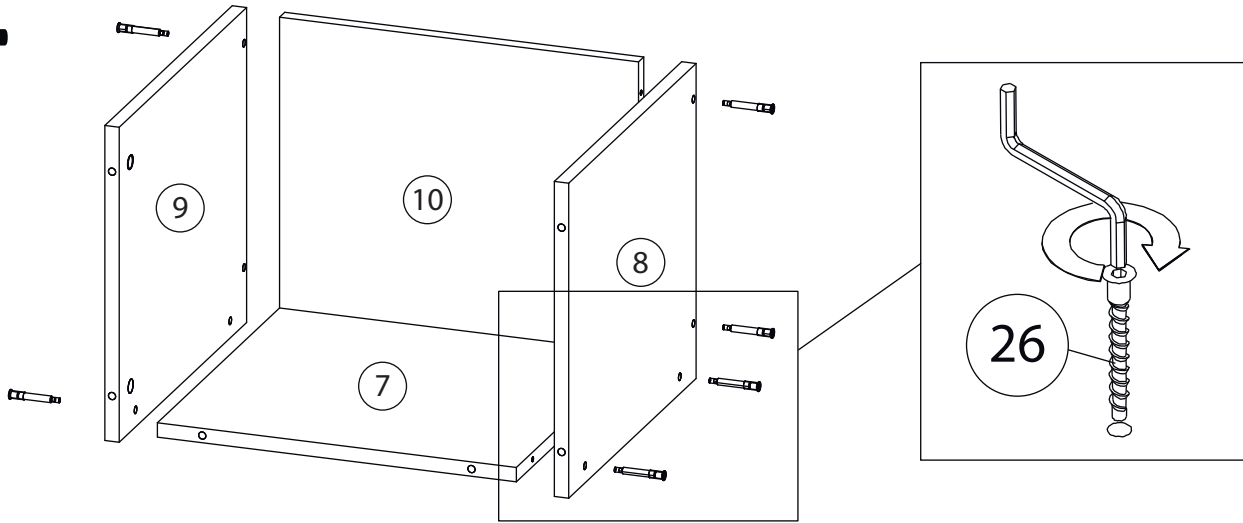
# 2



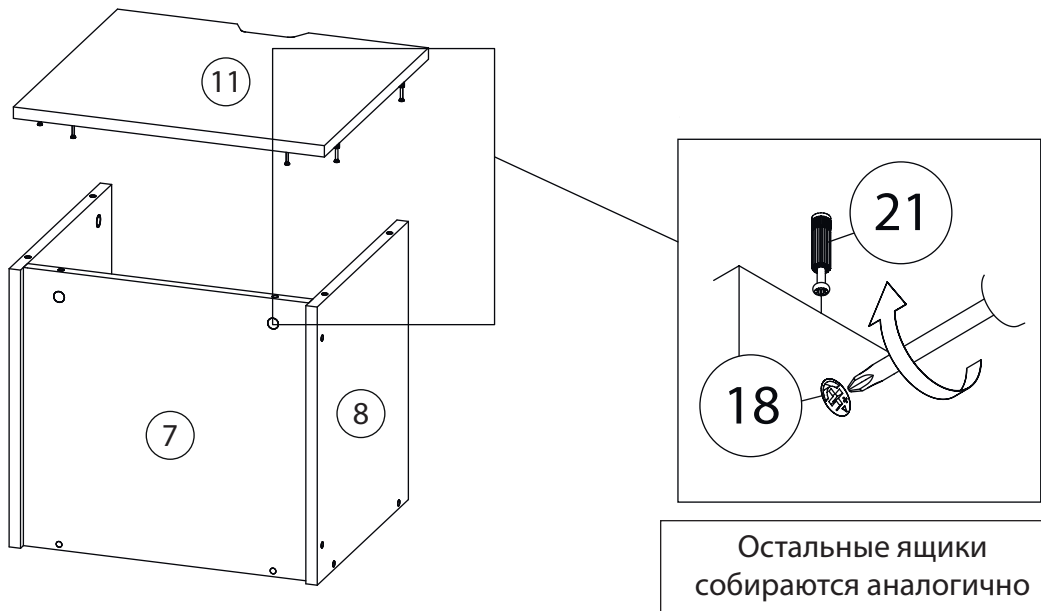
# 3



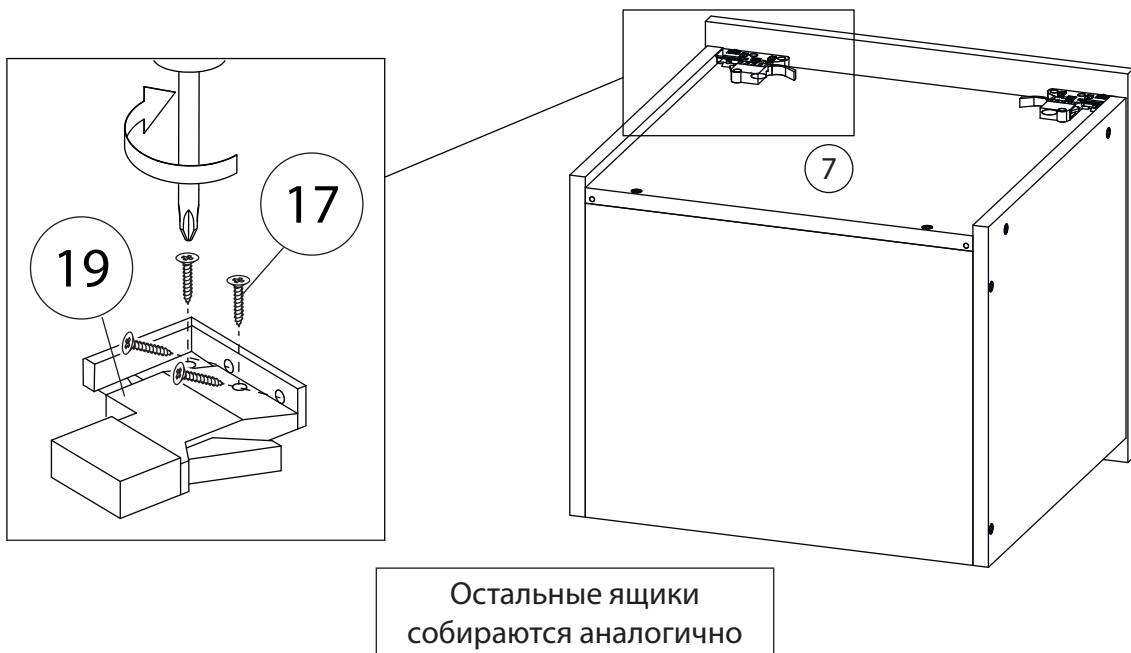
# 4



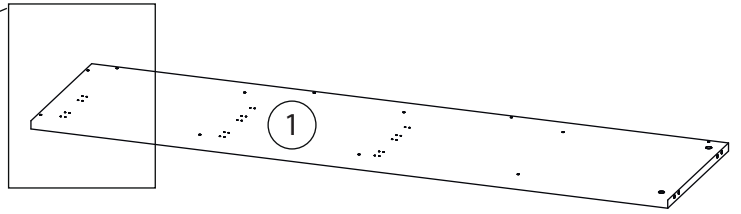
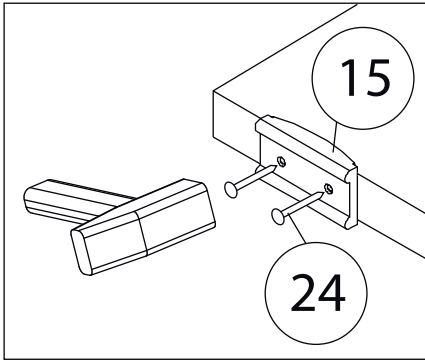
# 5



# 6

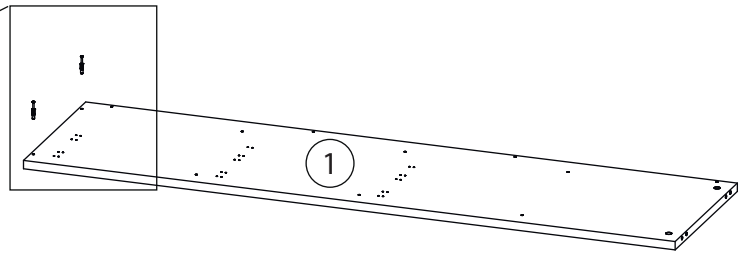
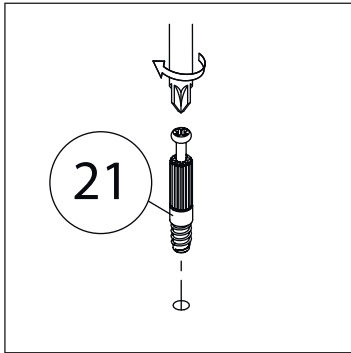


# 7



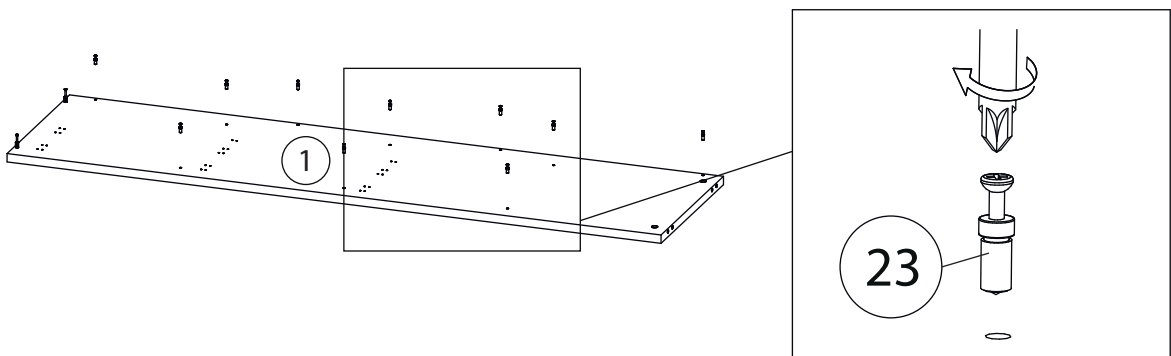
Бок левый ( 2 )  
собирается зеркально

# 8



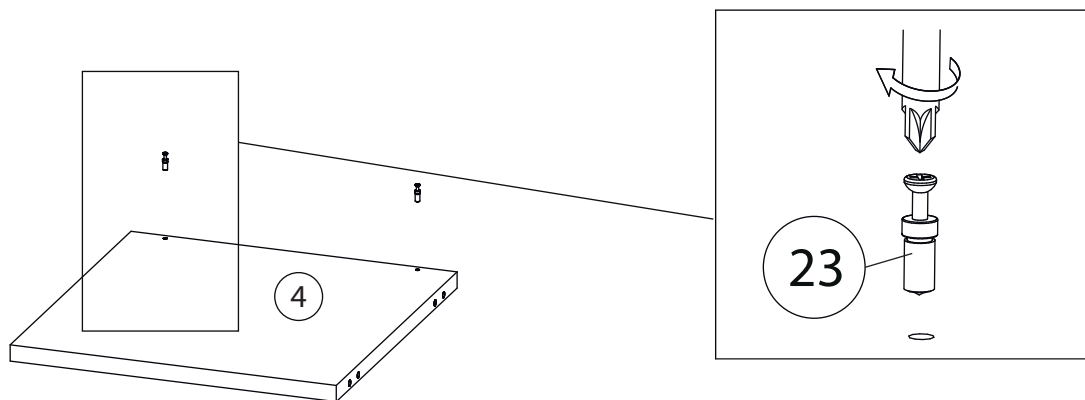
Бок левый ( 2 )  
собирается зеркально

# 9

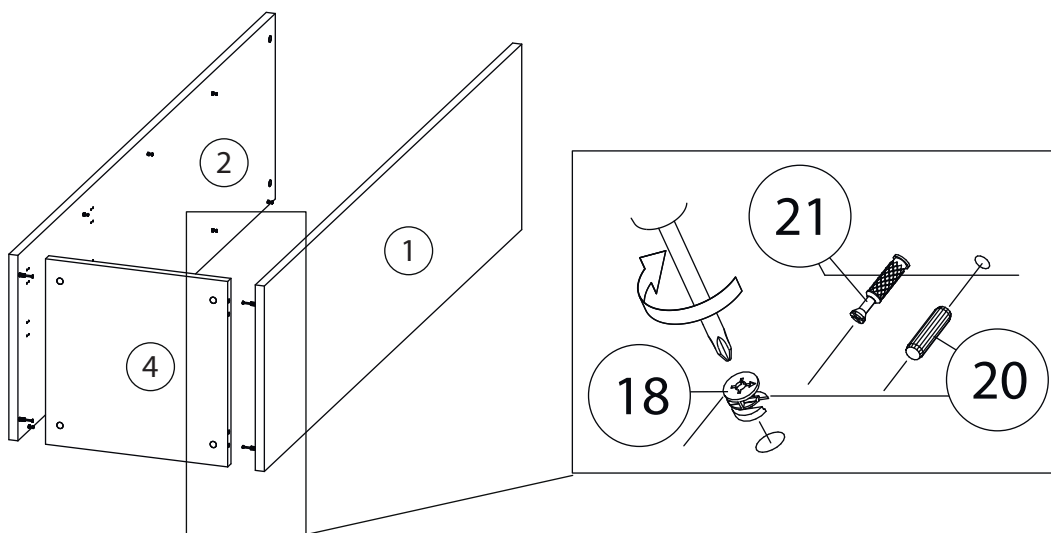


Бок левый ( 2 )  
собирается зеркально

# 10

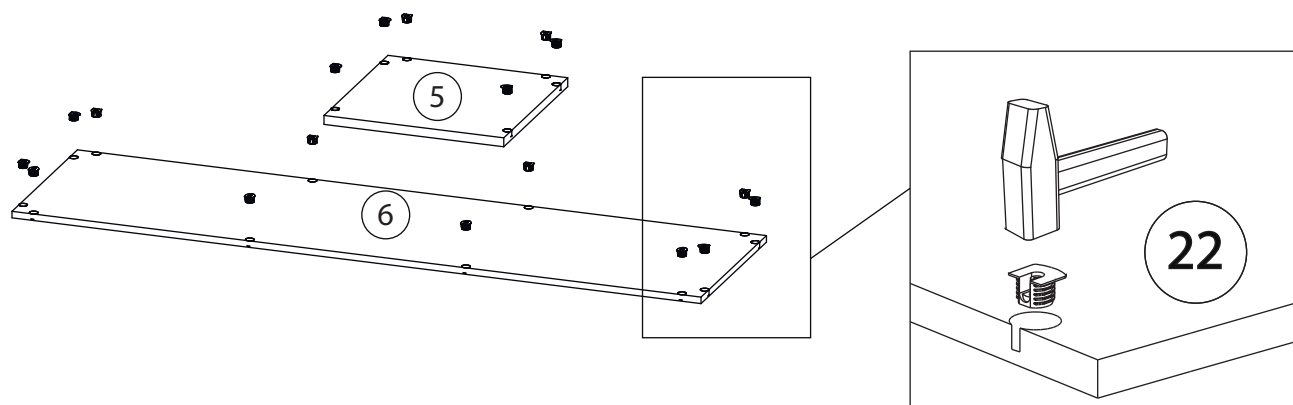


# 11

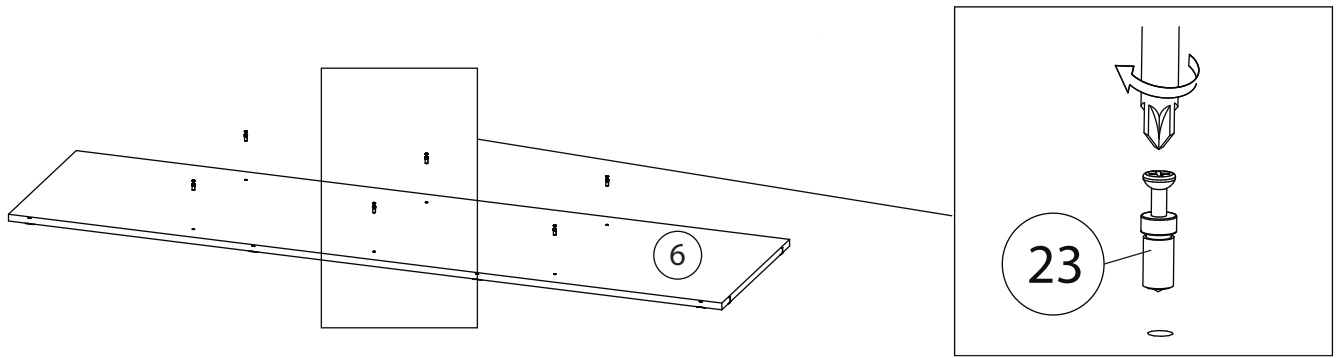


# 12

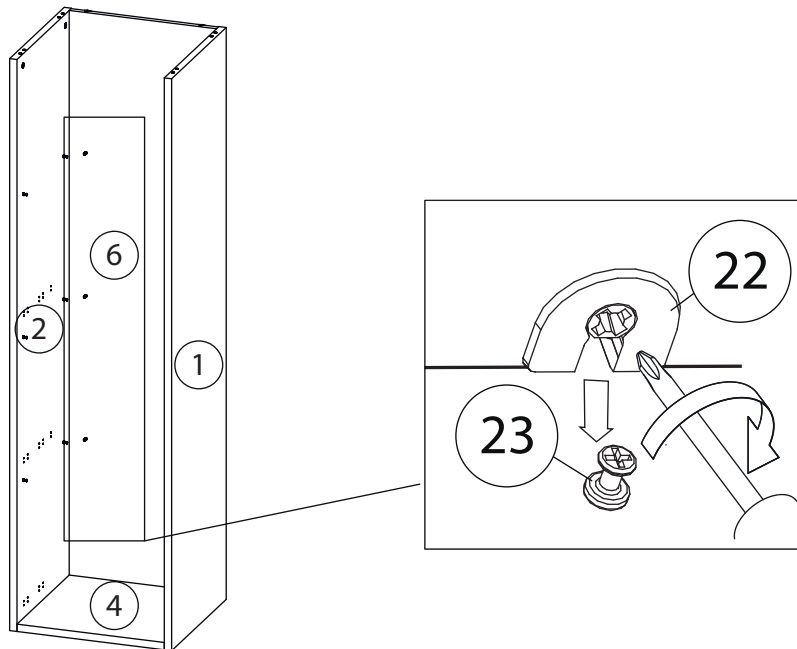
Остальные горизонталы ( )  
собираются аналогично



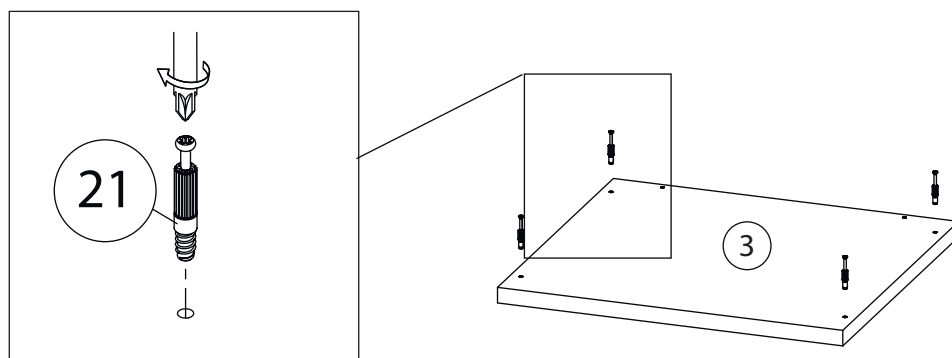
# 13



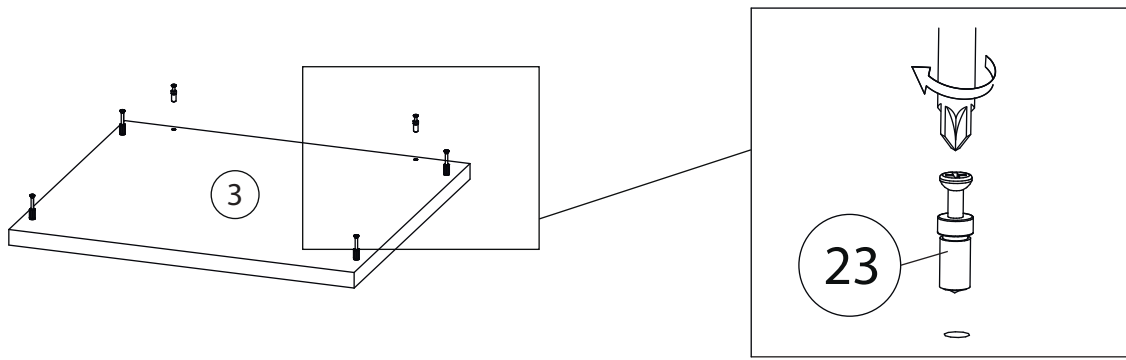
# 14



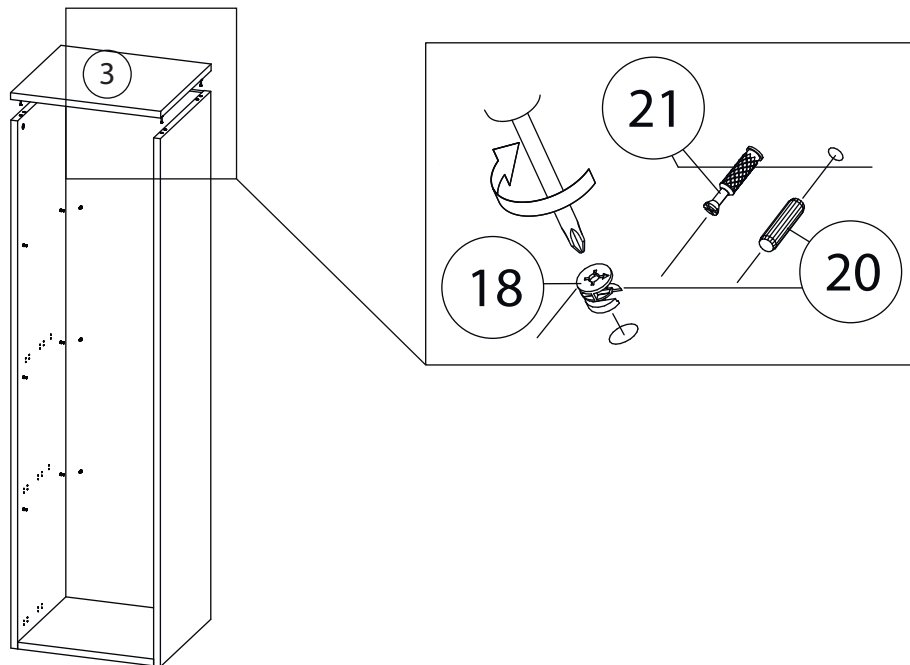
# 15



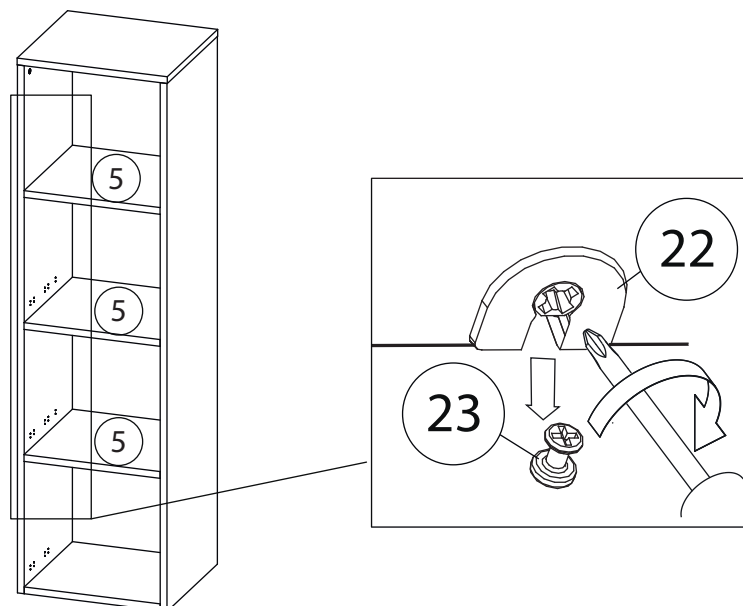
# 16



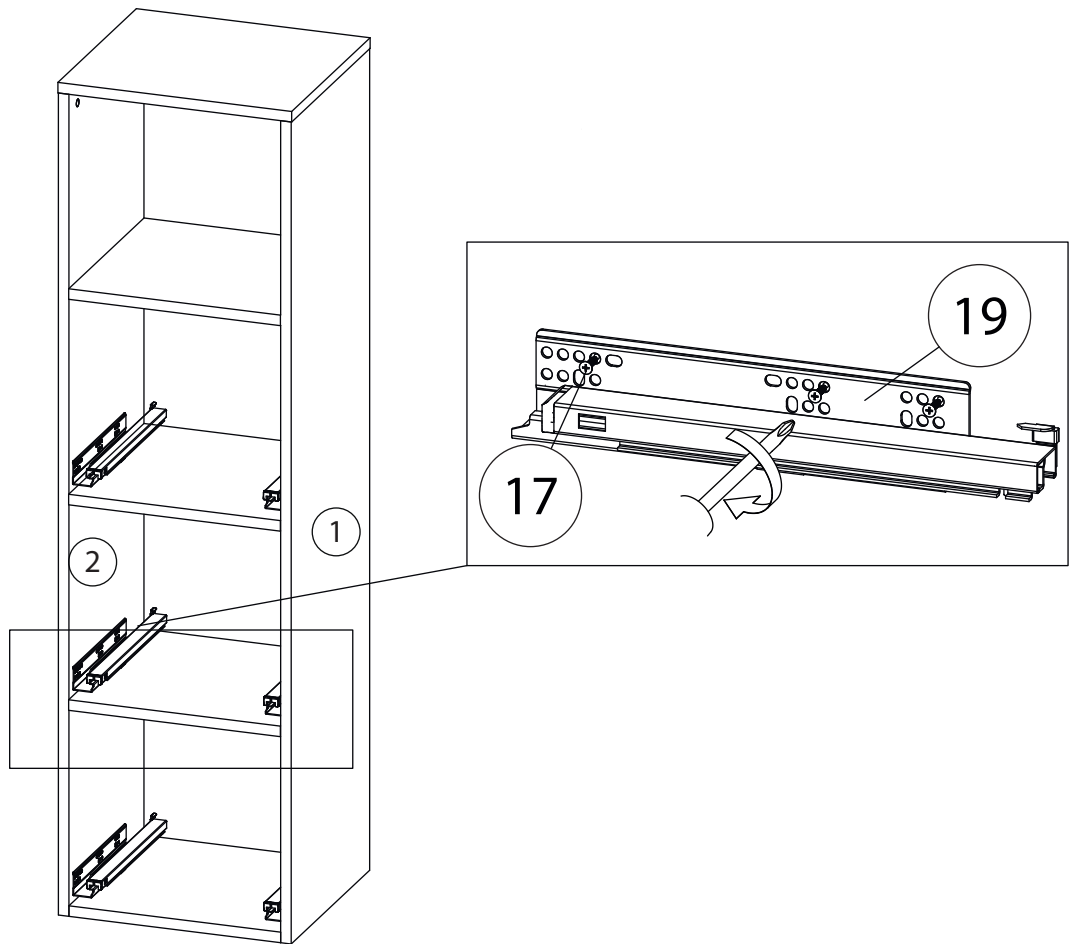
# 17



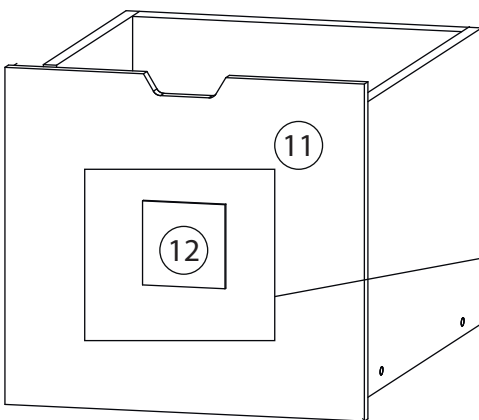
# 18



# 19

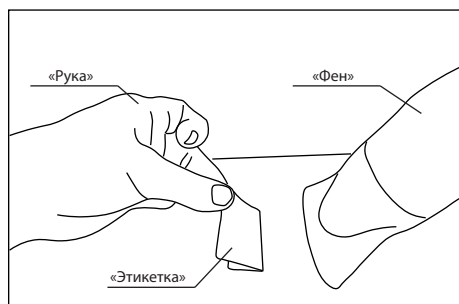


# 20

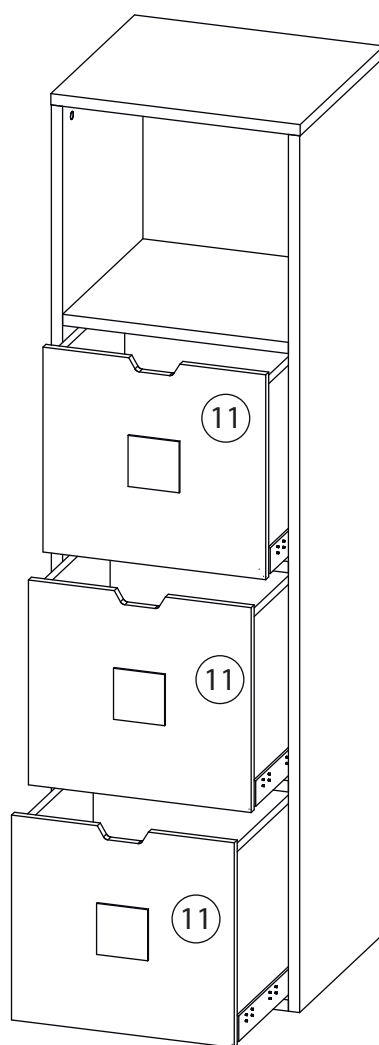
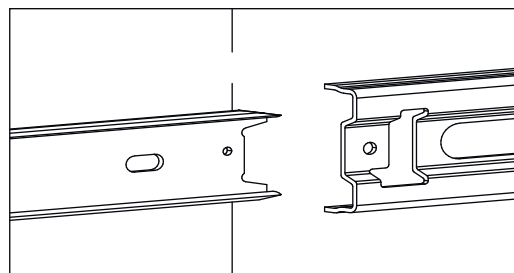


На заключительном этапе, 2-х сторонний скотч (25) наклеить на декоративный фрагмент (12) с нелицевой стороны. Снять защитный слой со скотча, приклеить декоративные фрагменты на (11) фасад ящика.

# 21



Удалить с детали этикетки со штрихкодом при помощи фена.



Заклеить технические отверстия заглушками.