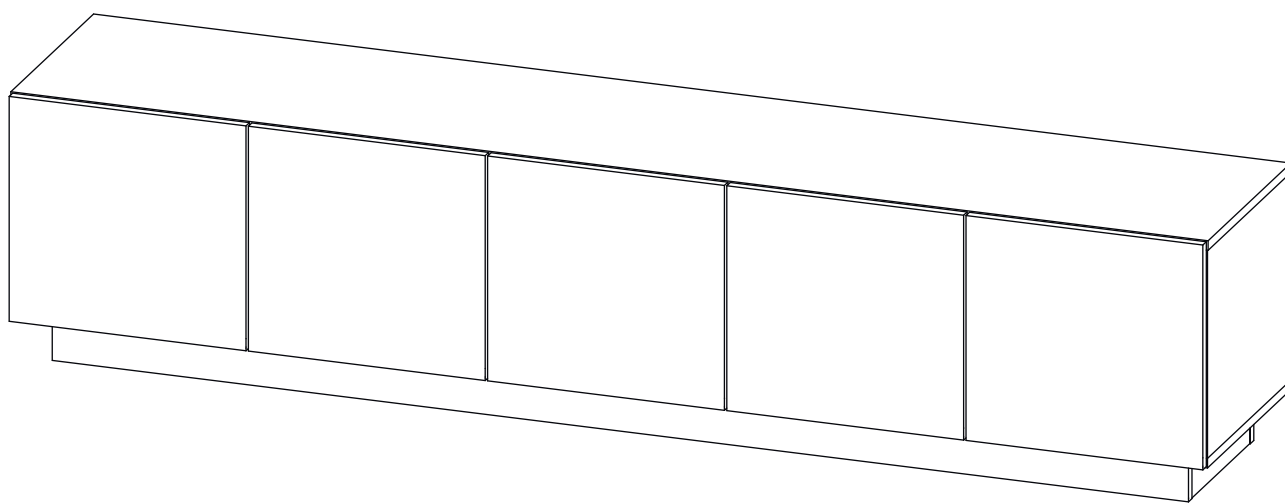


Инструкция по сборке

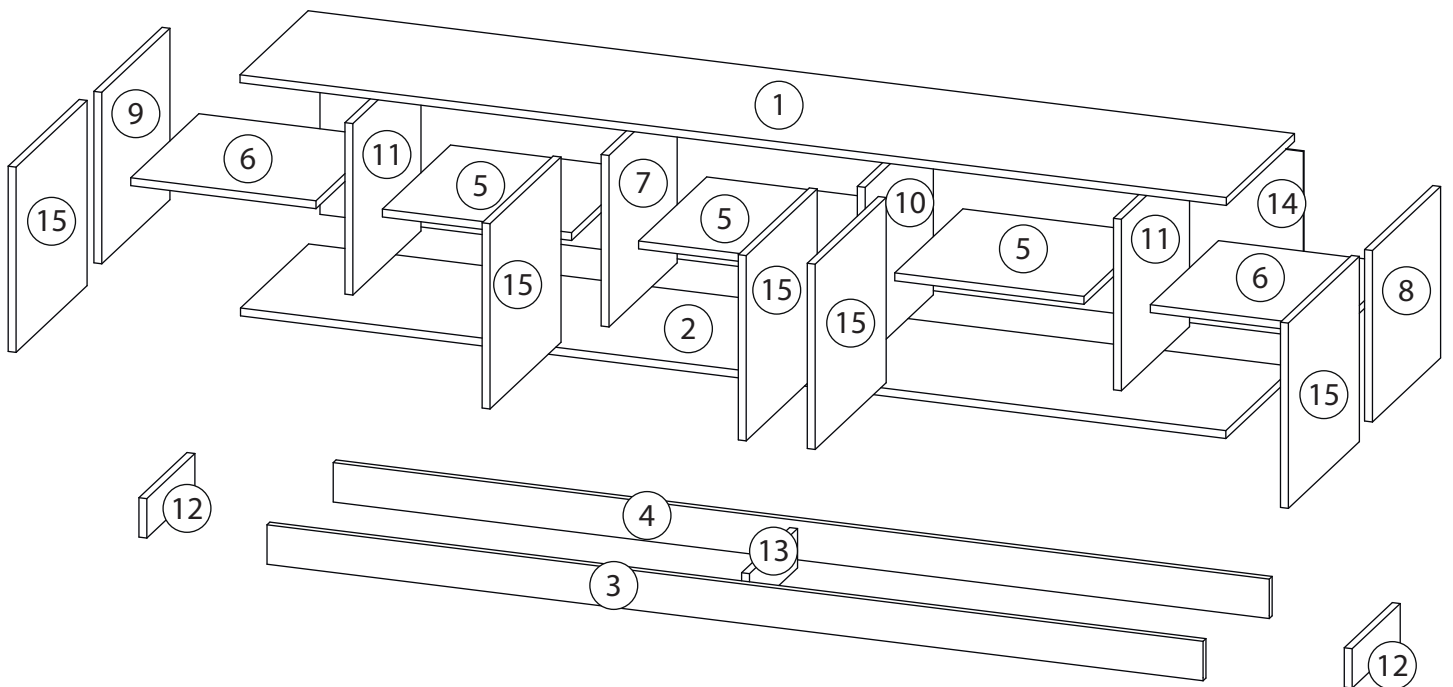
Алиса

Тумба под ТВ -2

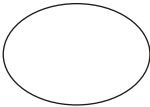
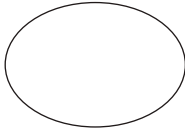
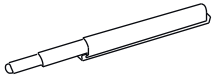
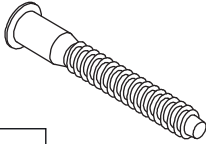
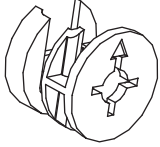

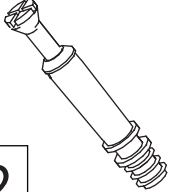
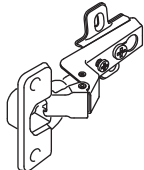
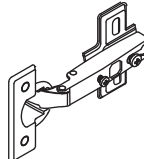
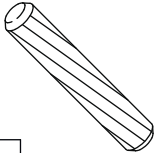

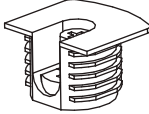

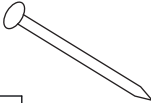


Детали

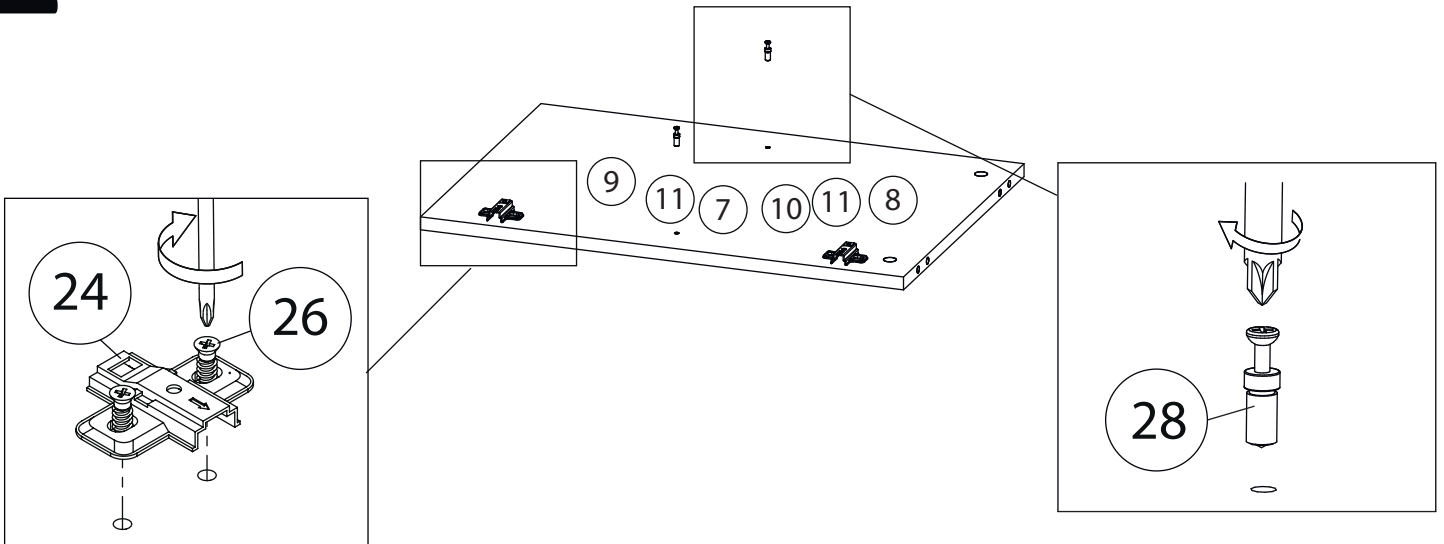
Поз.	Наименование	Кол-во	Длина	Ширина
1	Столешница	1	2002	380
2	Дно	1	2000	380
3	Цоколь	1	80	1900
4	Цоколь	1	80	1900
5	Полка	3	384	380
6	Полка	2	376	380
7	Вертикаль	1	348	380
8	Бок прав	1	348	380
9	Бок лев	1	348	380
10	Вертикаль	1	348	380
11	Вертикаль	2	348	380
12	Цоколь	2	80	268
13	Цоколь	1	80	268
14	з/с	1	376	1996
15	Фасад	5	376	396



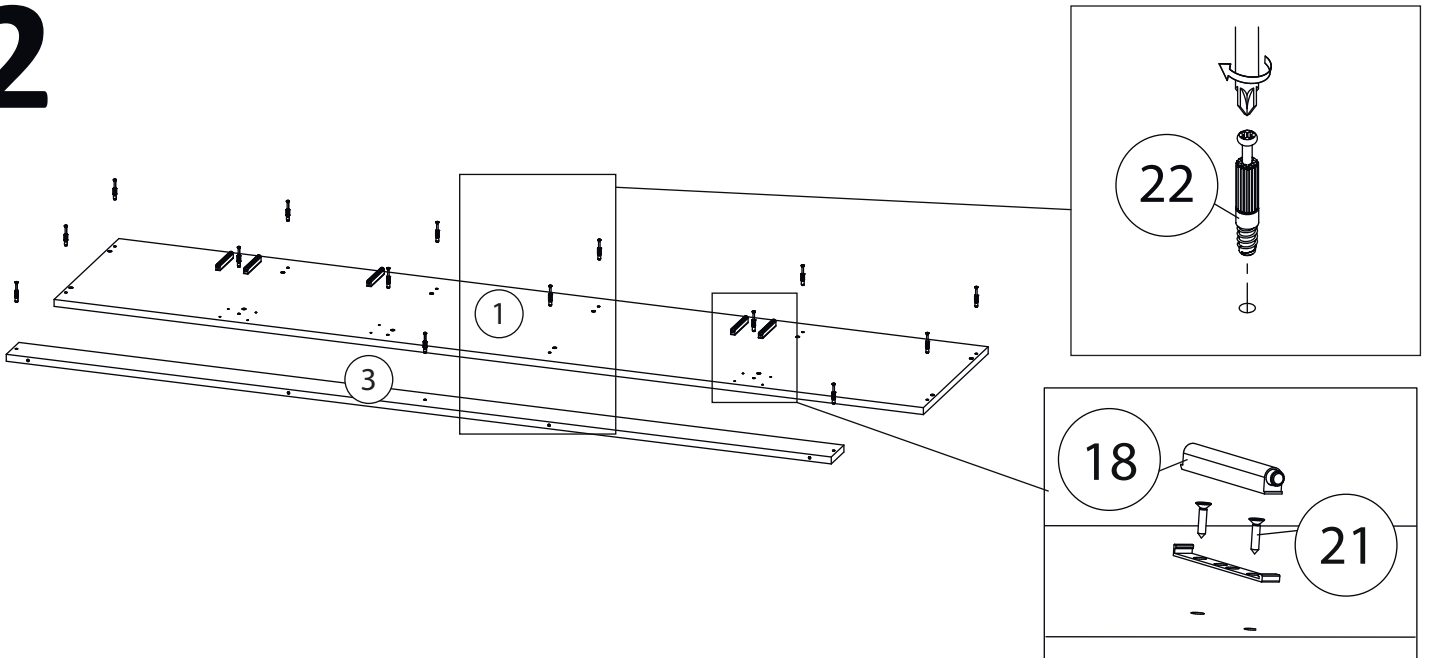
Фурнитура

				
16	17	18	19	20
<u>Заглушка</u> Ø13	<u>Заглушка</u> Ø17-20	<u>Упор-защелка</u> с толкателем	<u>Евровинт 7x50</u>	<u>Эксцентрик</u>
				
21	22	23	24	25
<u>Саморез 3,5x16</u>	<u>Шток эксцентрика</u>	Петля внутренняя без довод./с довод.	<u>Петля накладная</u>	<u>Шкант бук</u>
				
26	27	28	29	
<u>Евровинт 6,3x13</u>	<u>Стяжка VB35</u>	<u>Винт для стяжки</u> VB35	<u>Гвоздь 1,6x25</u>	

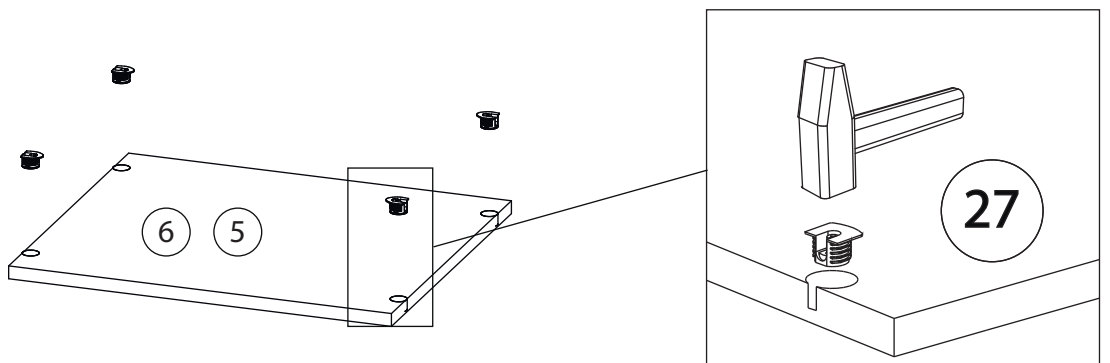
1



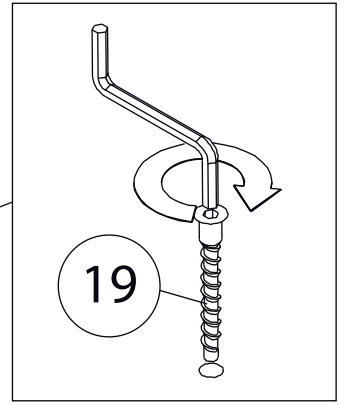
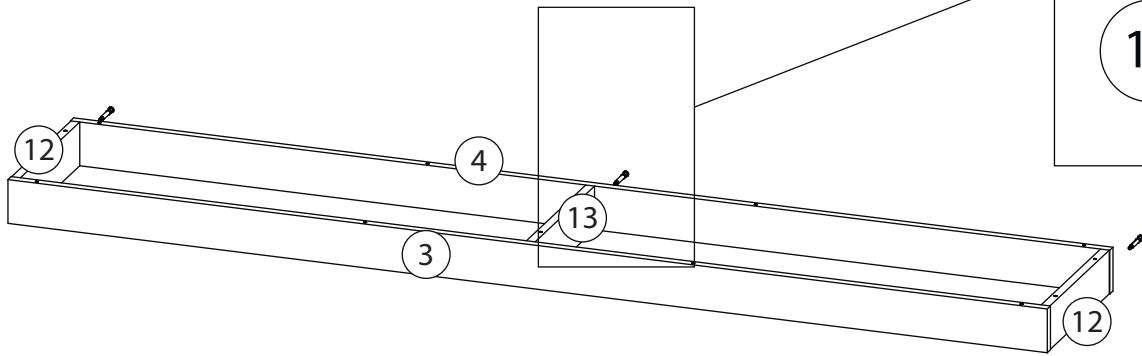
2



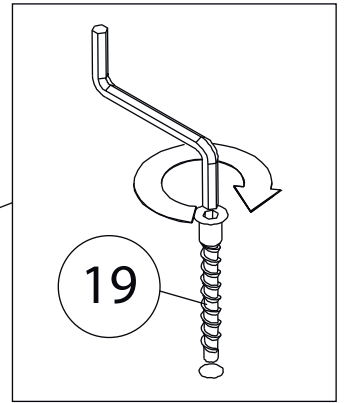
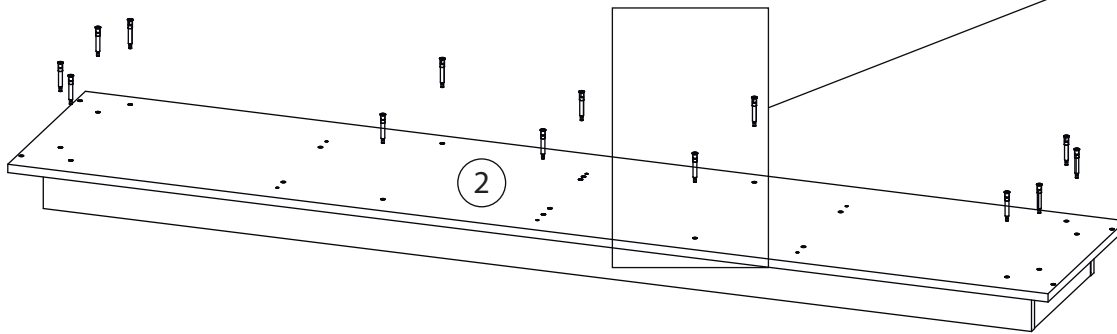
3



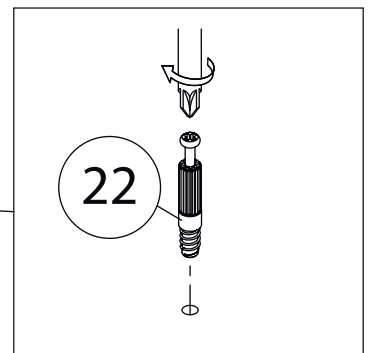
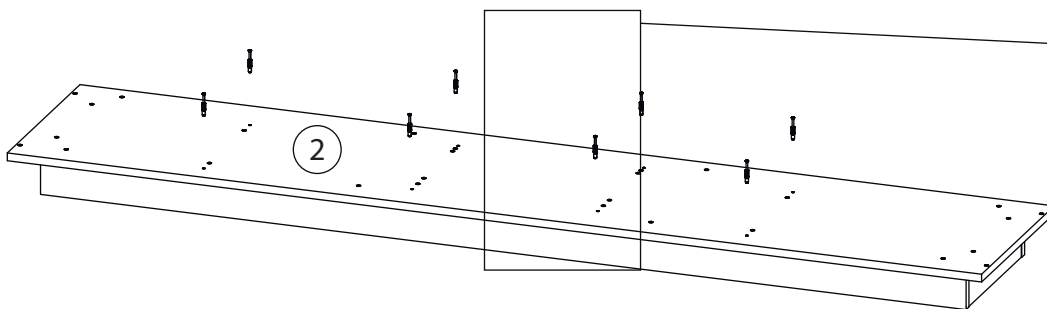
4



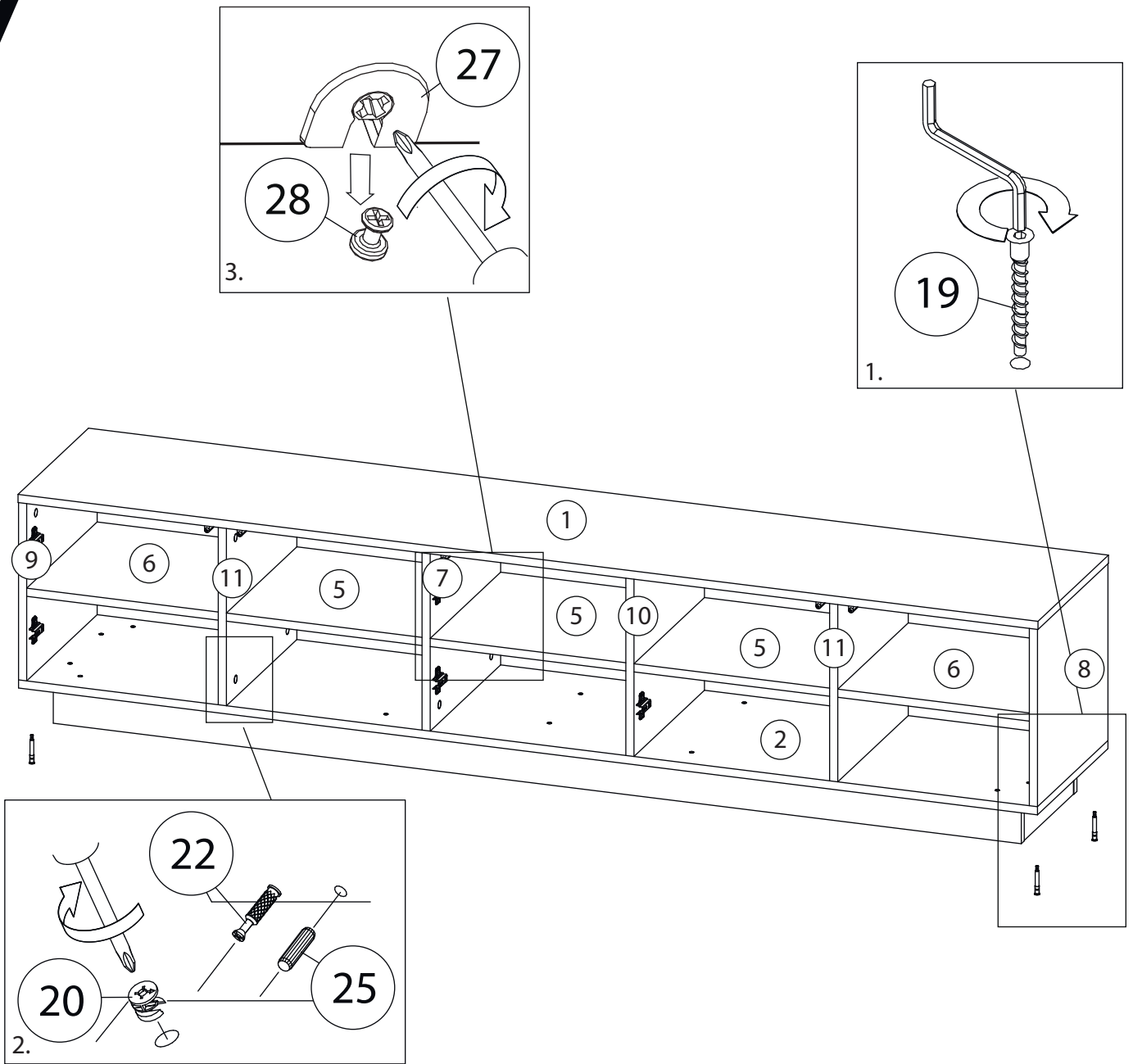
5



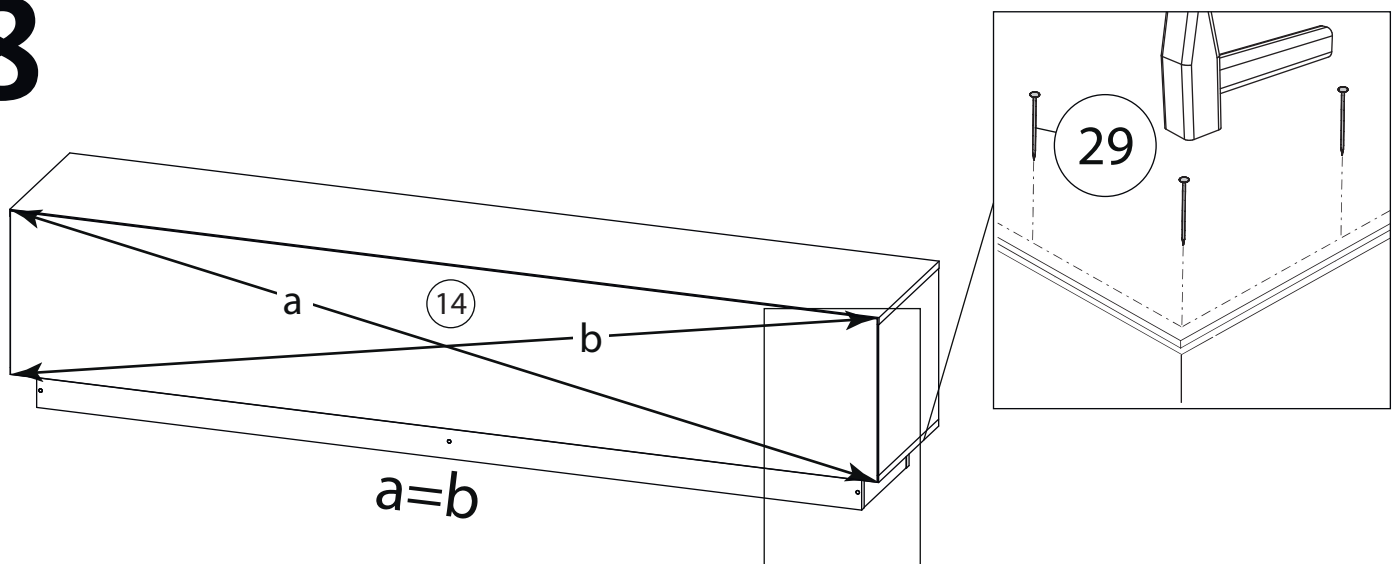
6



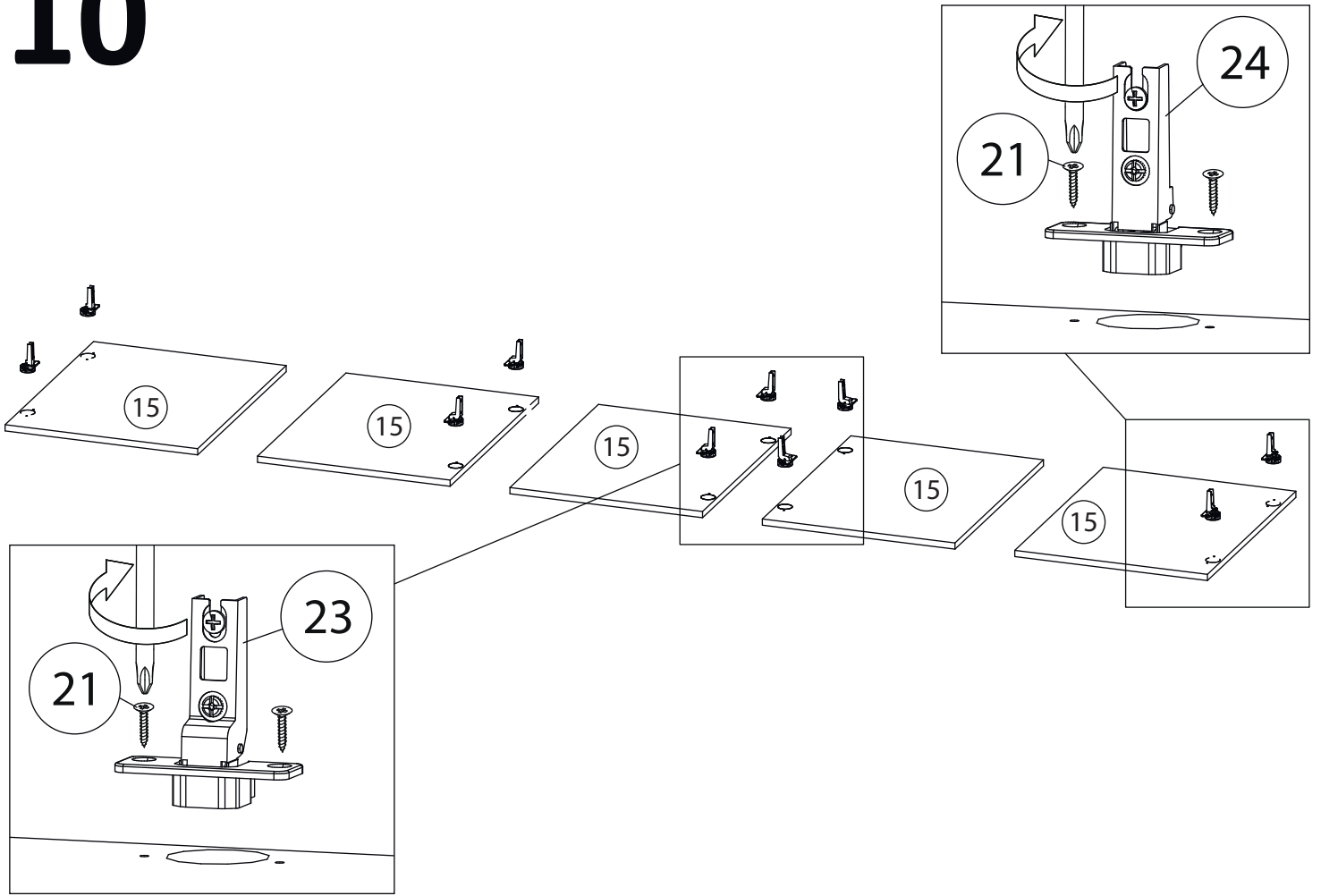
7



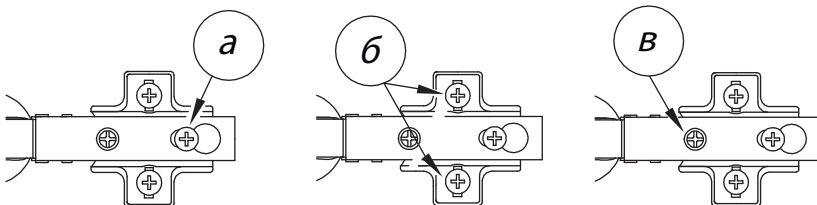
8



10

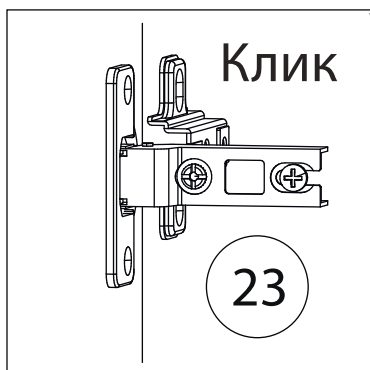
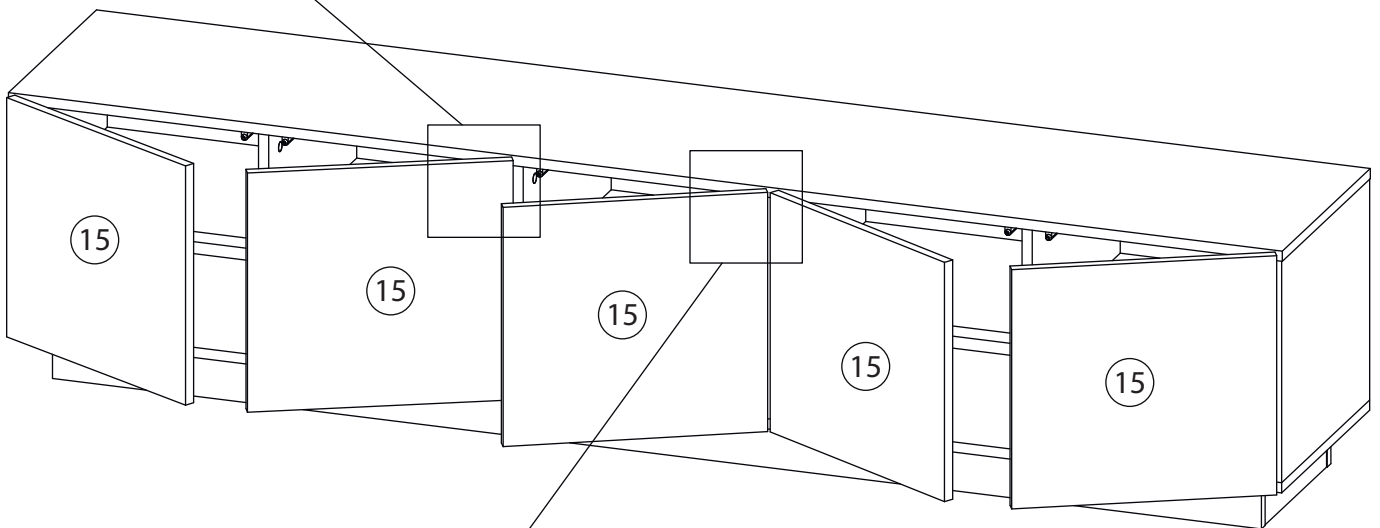


Заклеить технические отверстия заглушками.



Регулировка петель
а - регулировка расстояния
между дверью и корпусом
б - регулировка положения
двери по-вертикали
в - регулировка положения
двери по-горизонтали

11



Заклеить технические отверстия заглушками.