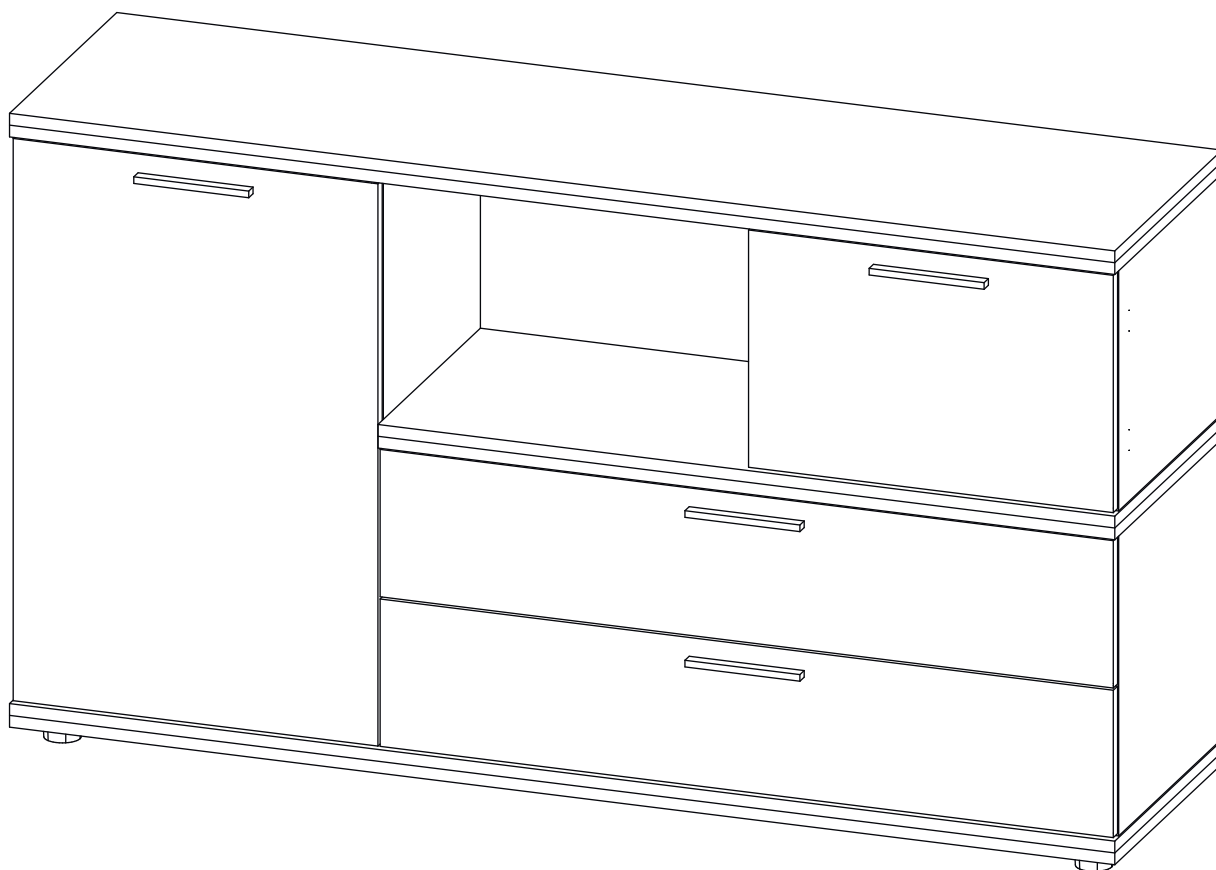


# Инструкция по сборке

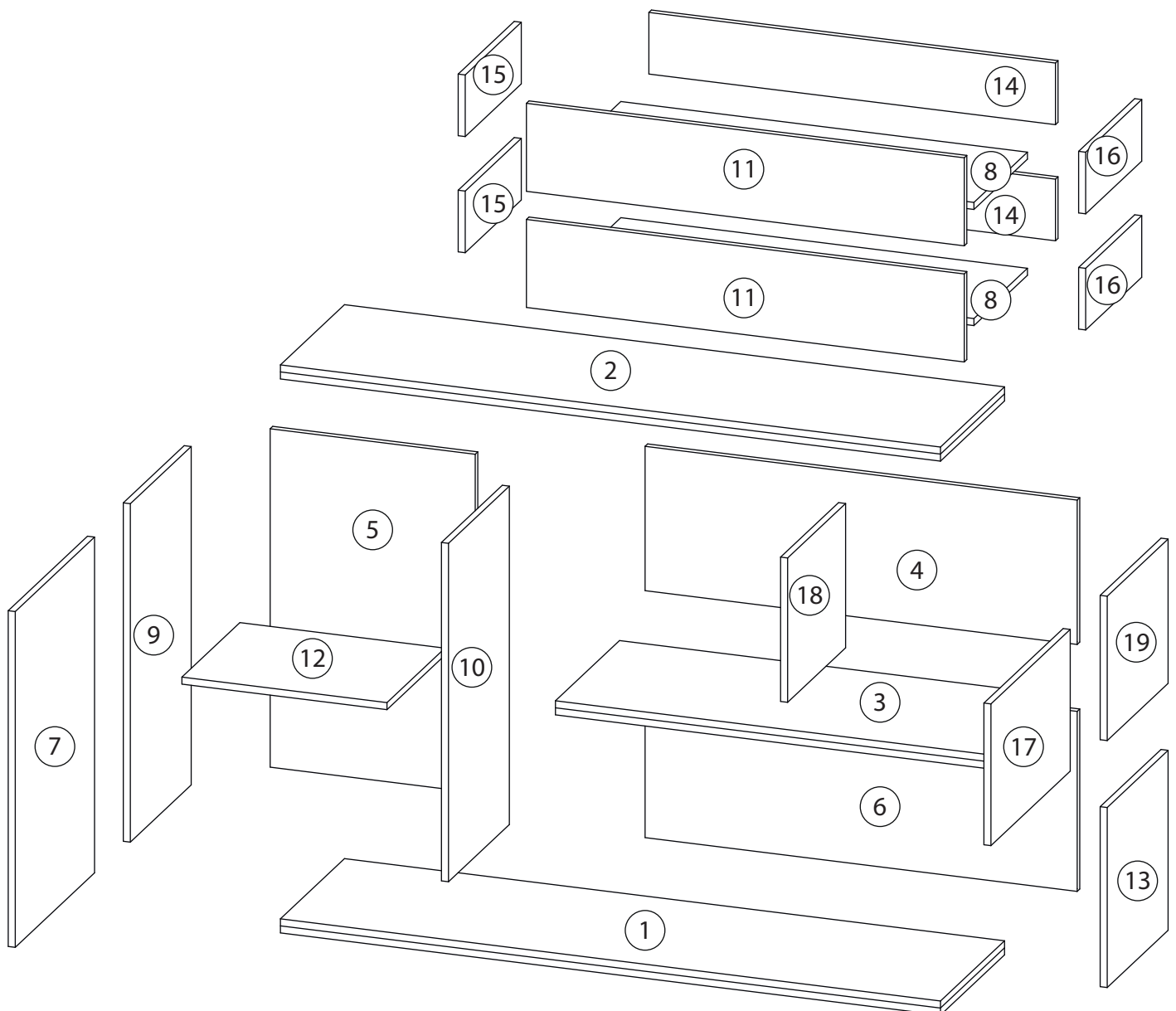
Кэсон

Комод - 2

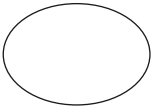
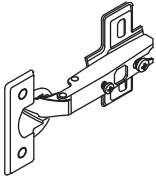

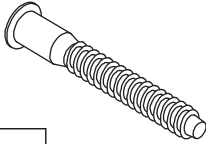
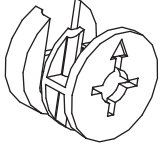

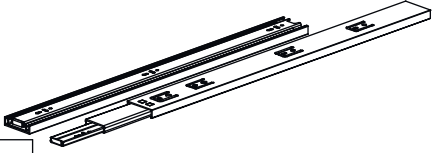

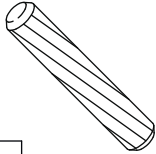
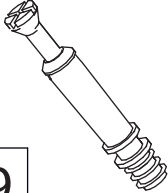
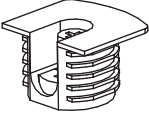
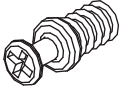
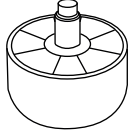
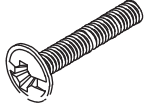


# Детали

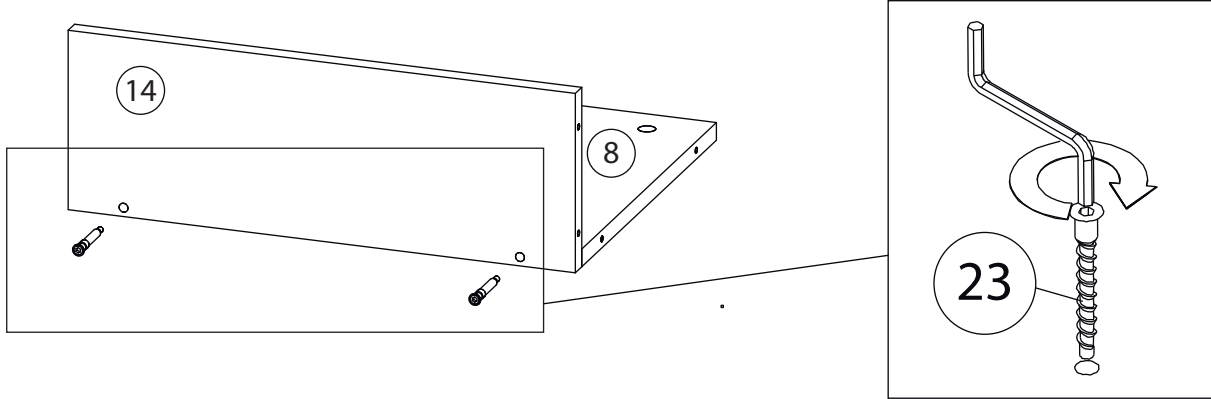
Поз.	Наименование	Кол-во	Длина	Ширина	Поз.	Наименование	Кол-во	Длина	Ширина
1	Дно	1	1500	400	11	Фасад ящика	2	200	995
2	Крыша	1	1500	400	12	Полка	1	466	362
3	Полка	1	1000	400	13	Бок Пр	1	409	380
4	Задняя стенка	1	982	409	14	Задн. пан. ящика	2	140	924
5	Задняя стенка	1	466	769	15	Бок. ящ. левая	2	140	350
6	Задняя стенка	1	982	328	16	Бок. ящ. правая	2	140	350
7	Фасад	1	763	495	17	Фасад	1	322	495
8	Дно ящика	2	924	334	18	Межсекция	1	328	380
9	Бок Л	1	769	380	19	Бок Пр	1	328	362
10	Межсекция	1	769	380					



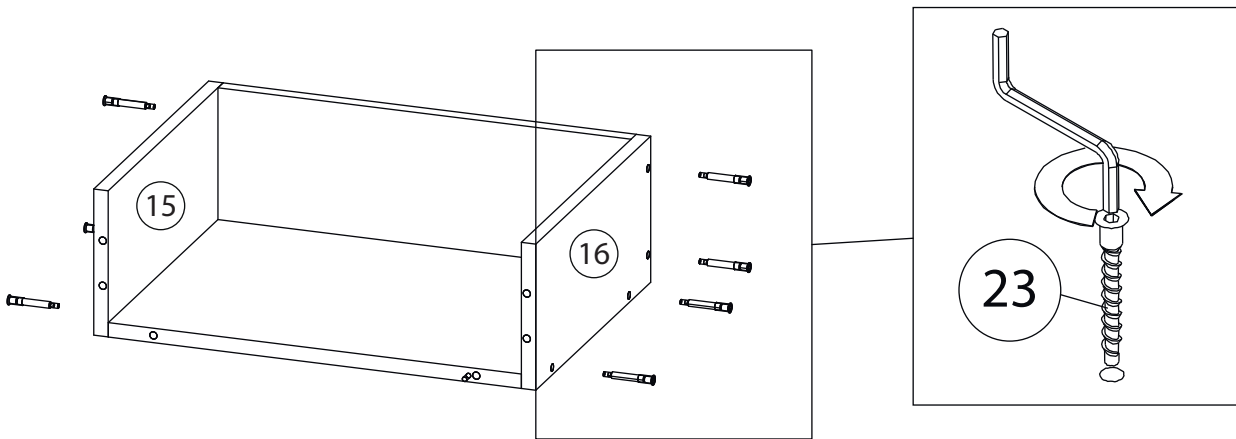
# Фурнитура

 20	 21	 22	 23	 24
<u>Заглушка</u> $\varnothing 13$	<u>Петля</u>	<u>Евровинт 6,3x13</u>	<u>Евровинт 7x50</u>	<u>Эксцентрик</u>
 25	 26	 27		
<u>Саморез 3,5x16</u>	<u>Шариковые направляющие</u>	<u>Ручка</u>		
 28	 29	 30	 31	 32
<u>Шкант бук</u>	<u>Шток эксцентрика</u>	<u>Стяжка VB35</u>	<u>Винт для стяжки</u> <u>VB35</u>	<u>Опора</u>
 33				
<u>Винт мебельный</u> <u>M4x40</u>				

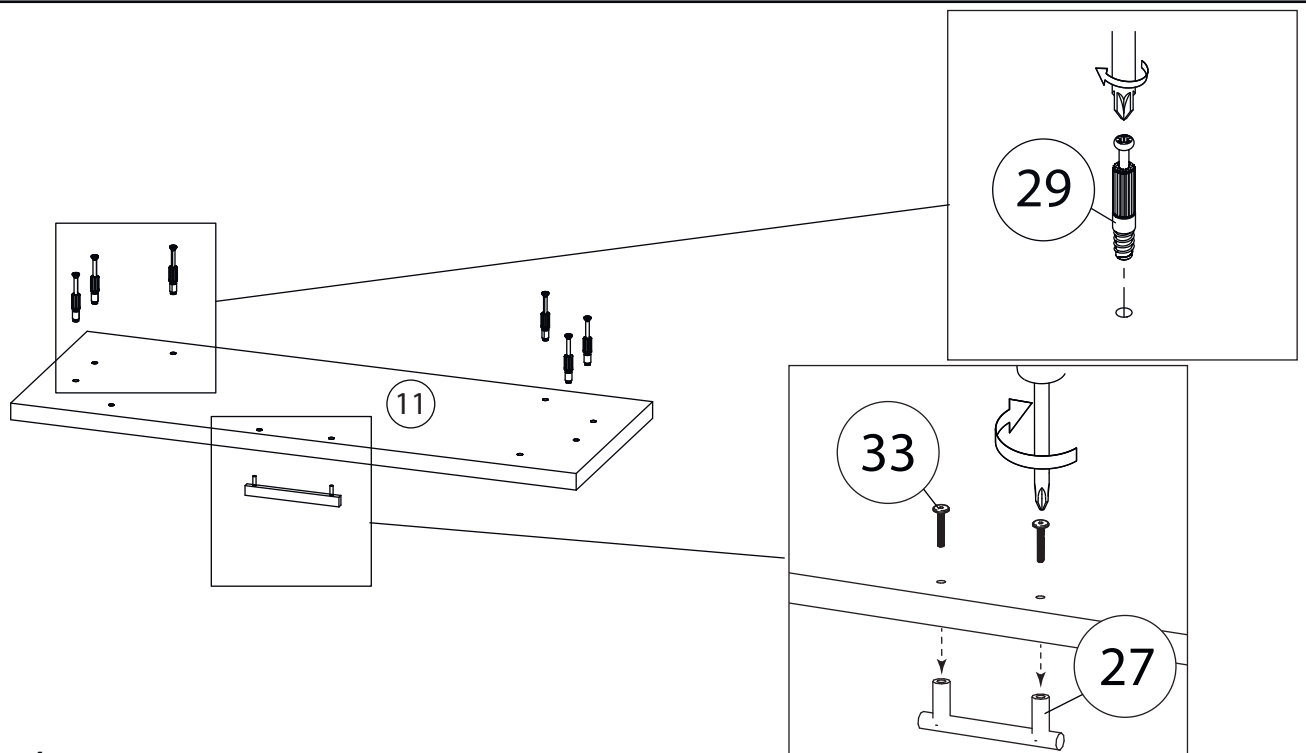
# 1



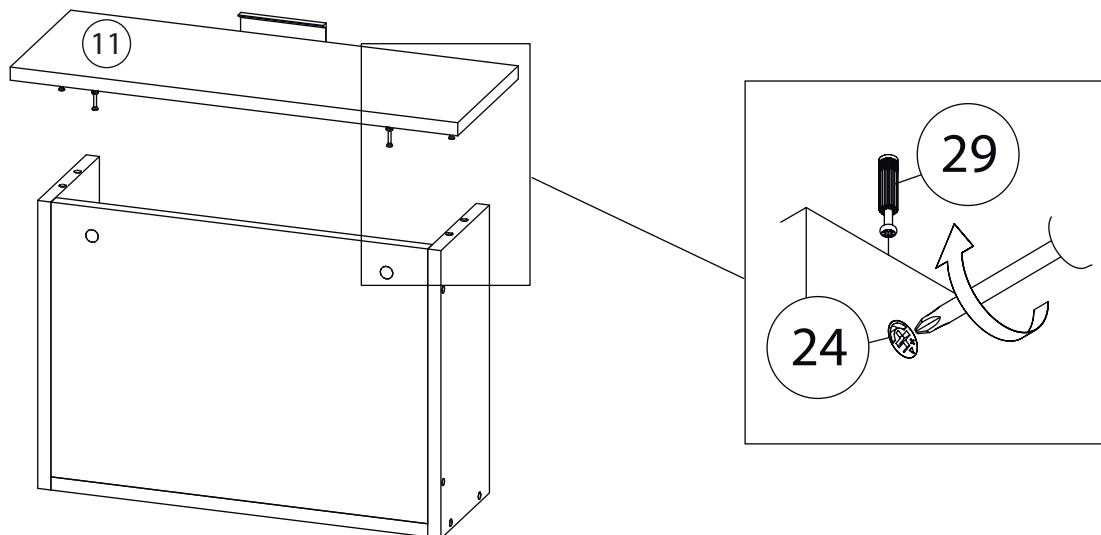
# 2



# 3



# 4



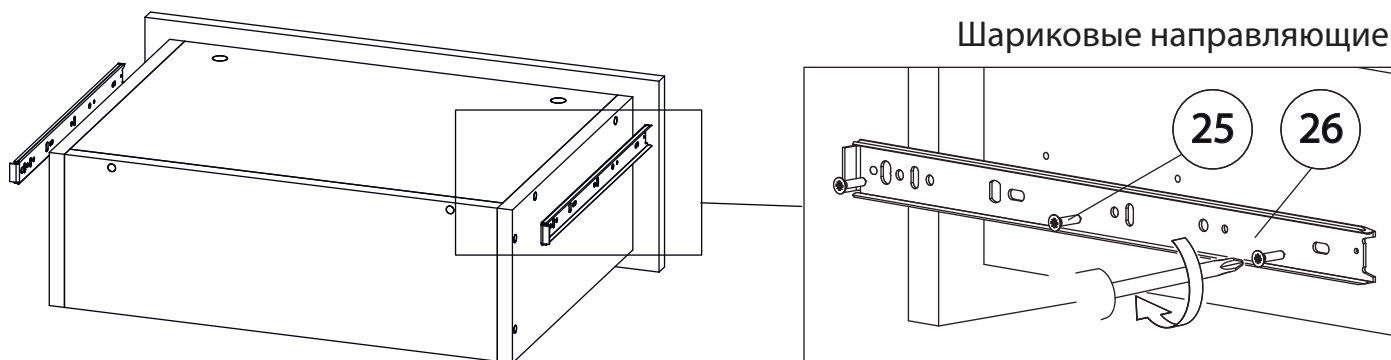
Внимание! Во избежание заклинивания механизма не устанавливайте заглушки винтов и эксцентриков над направляющими!

### Схема установки шариковых направляющих.

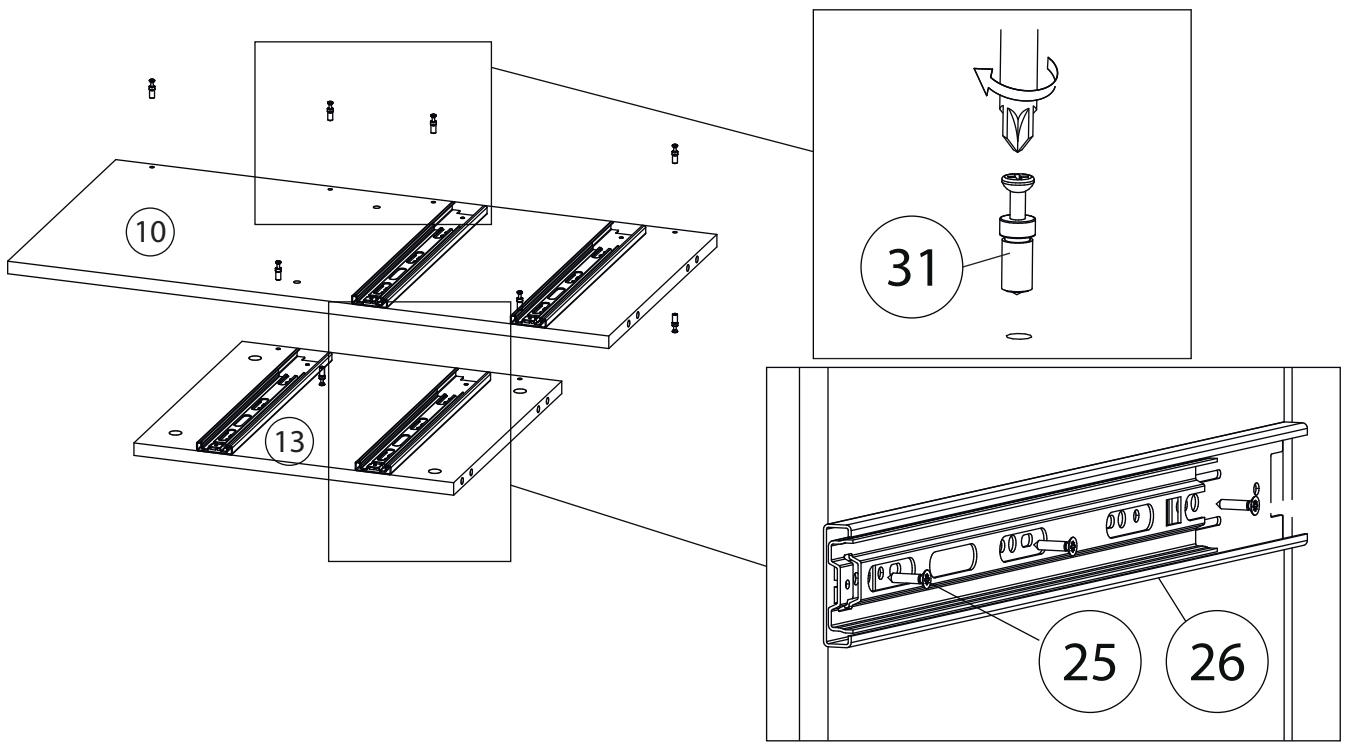
Для установки шариковых направляющих в изделие необходимо разъединить их на две части. Широкая часть устанавливается на боковую стенку каркаса, а узкая на боковую стенку выдвижного ящика. Разъединение производится путем нажатия на пластиковый рычажок при выдвижении узкой части направляющей (смотри рисунок). Если направляющие крепятся на одной боковине с двух сторон, то саморезы необходимо крепить в разные отверстия направляющей. Для регулировки выкатных ящиков по высоте необходимо крепить узкую часть направляющей через ее овальные отверстия.

# 5

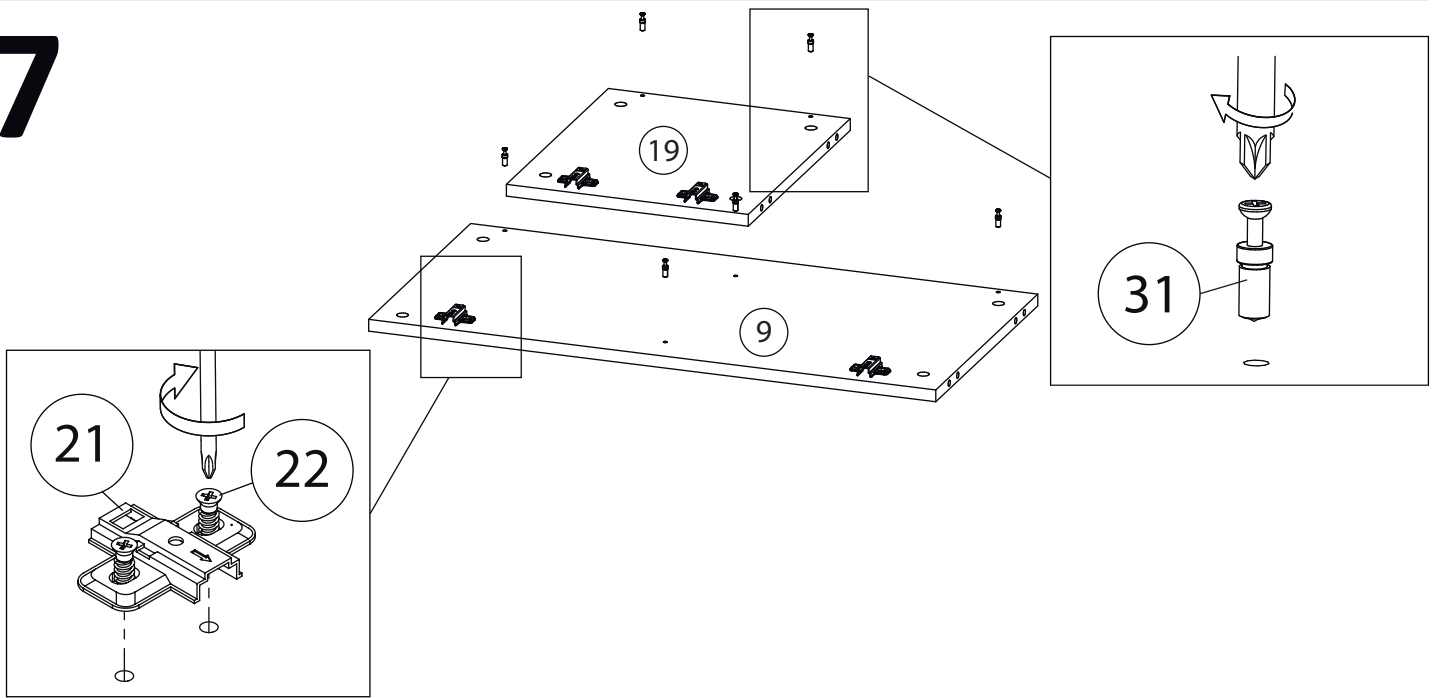
### Шариковые направляющие



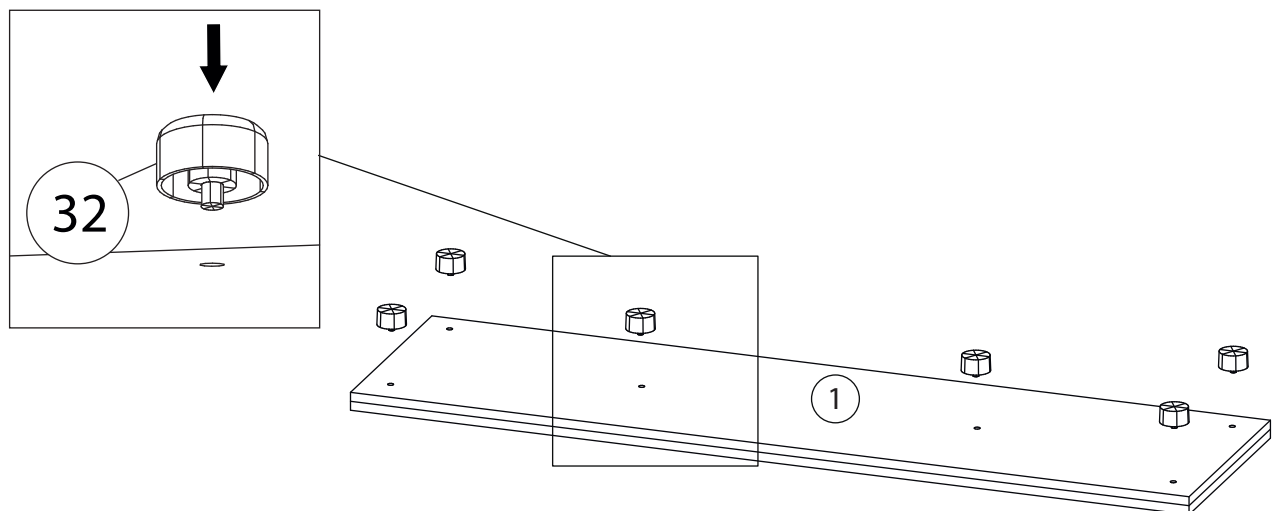
# 6



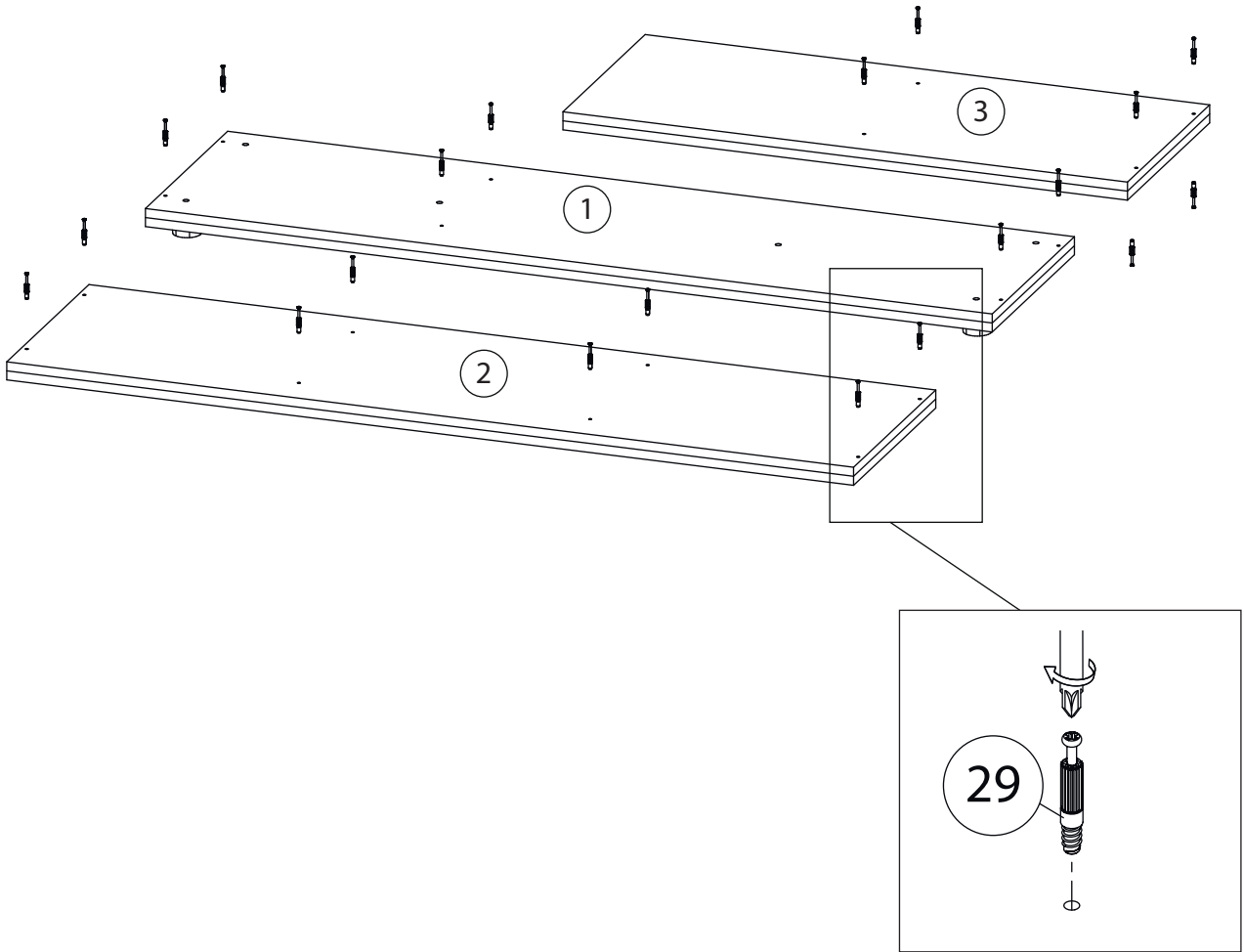
# 7



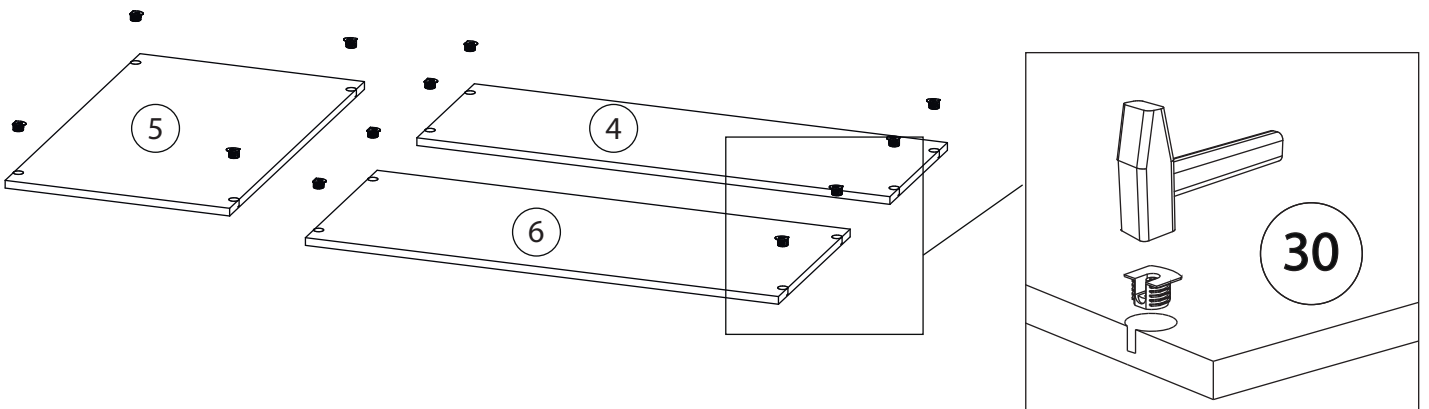
# 8



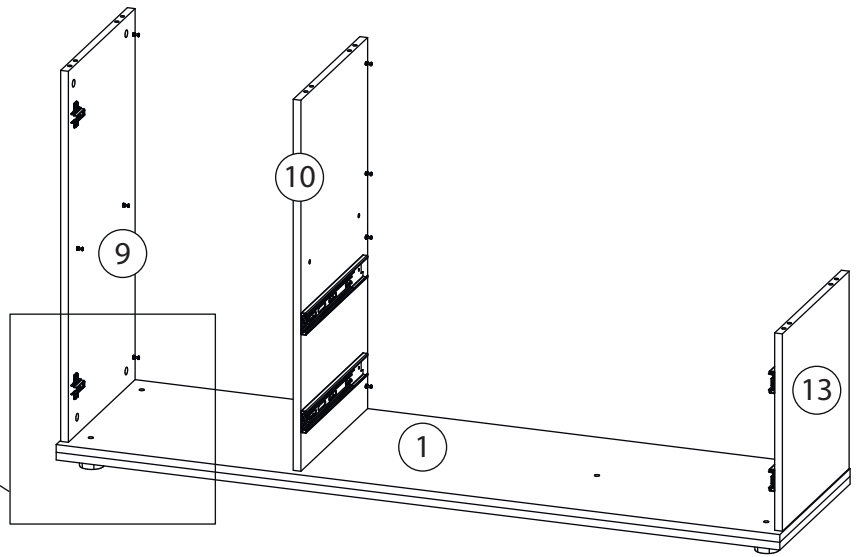
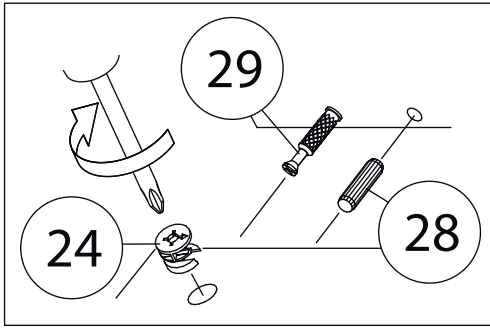
# 9



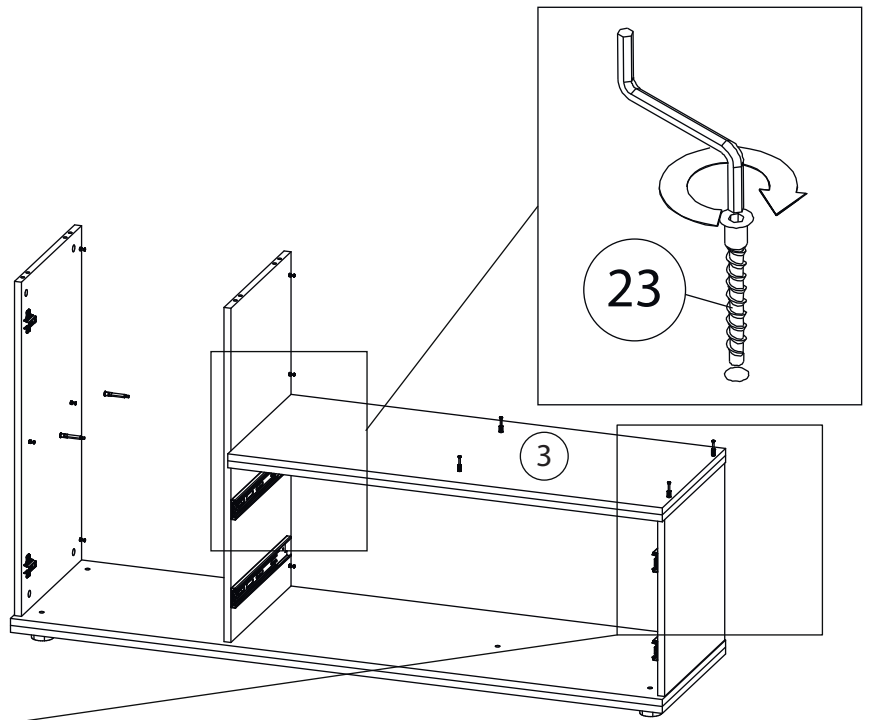
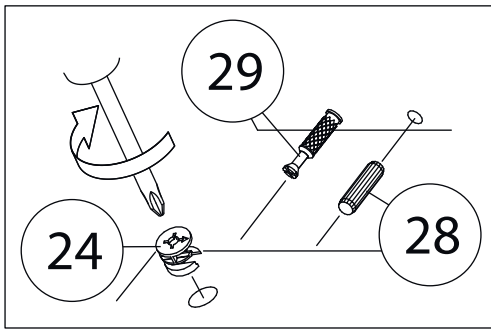
# 10



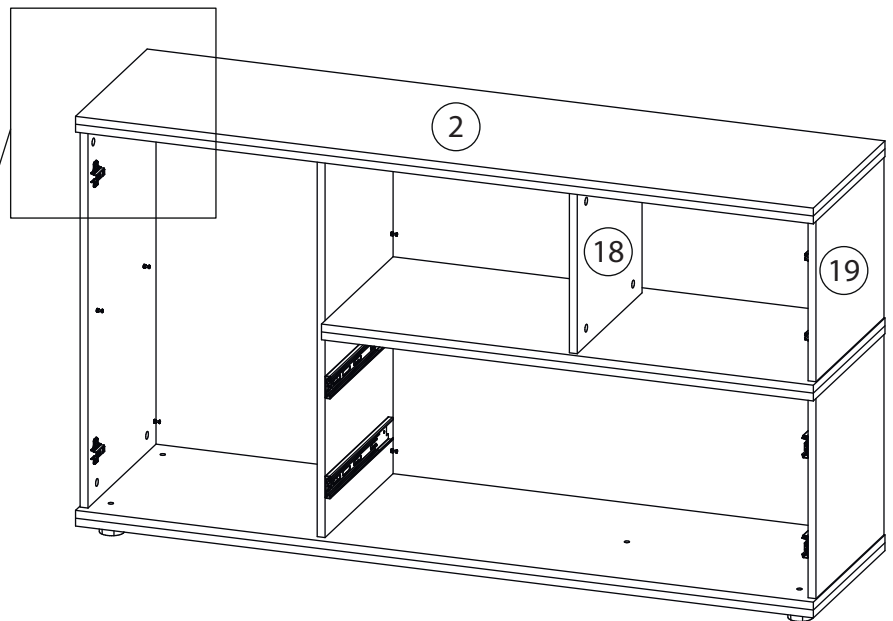
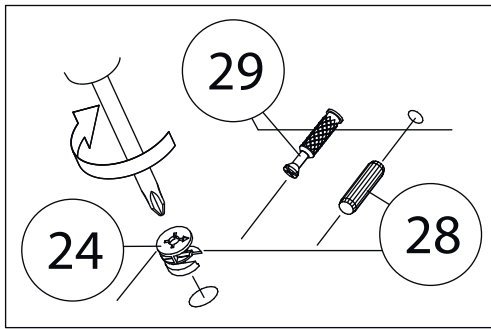
# 11



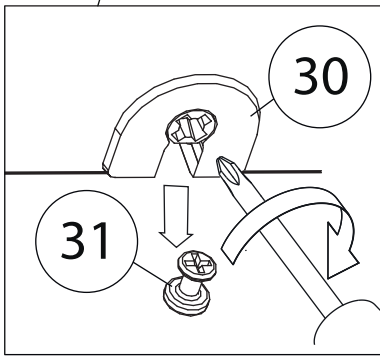
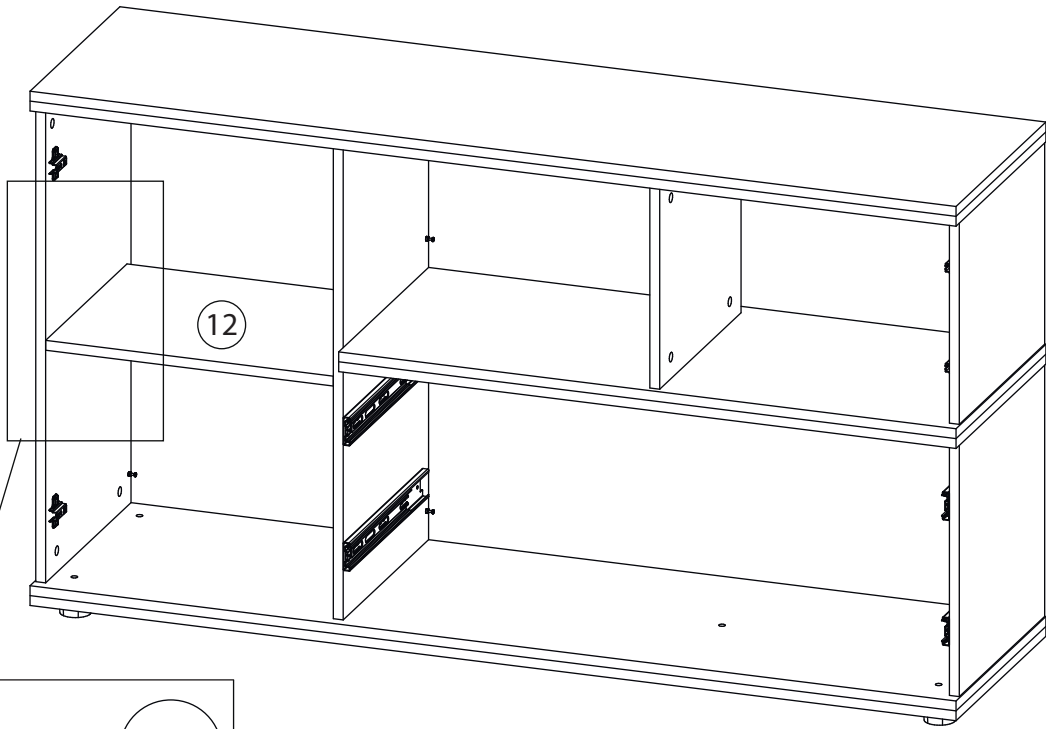
# 12



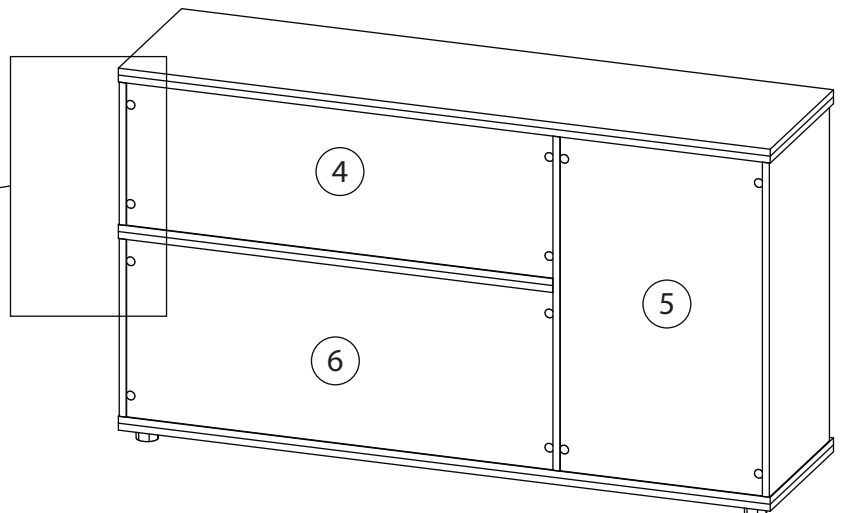
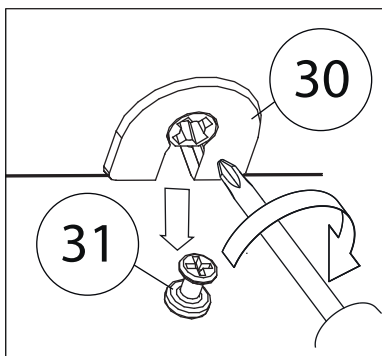
# 13



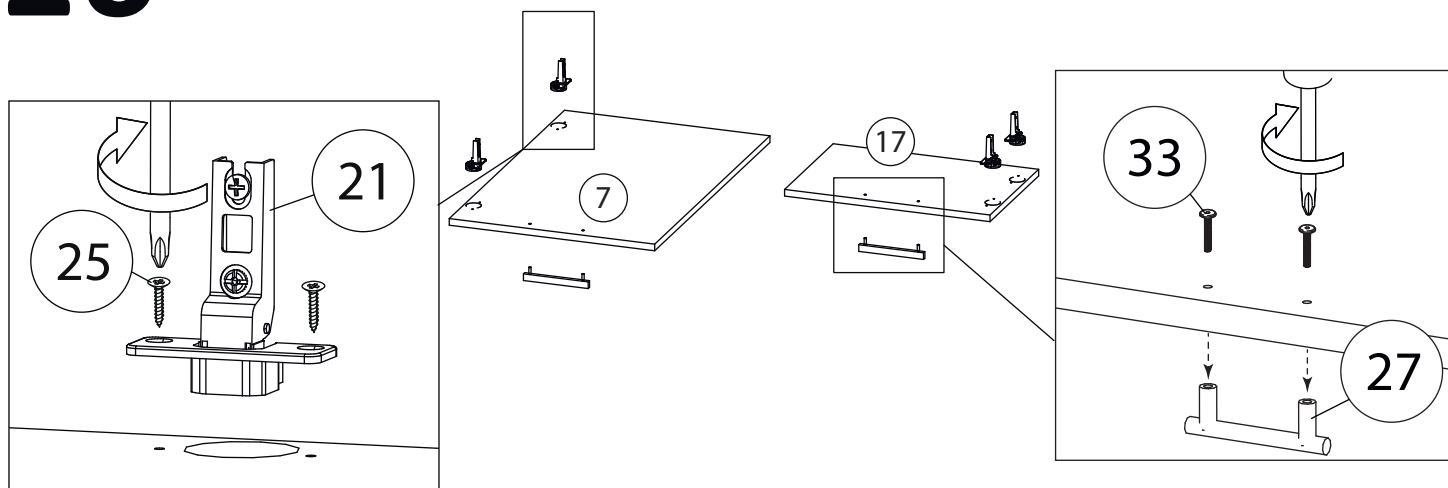
# 14



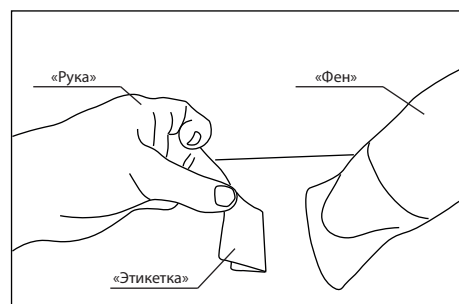
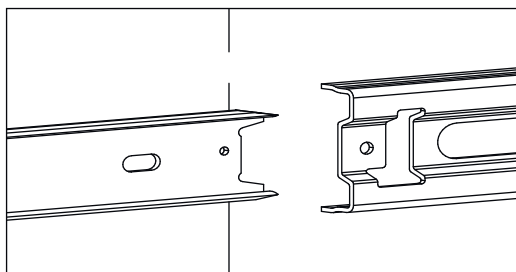
# 15



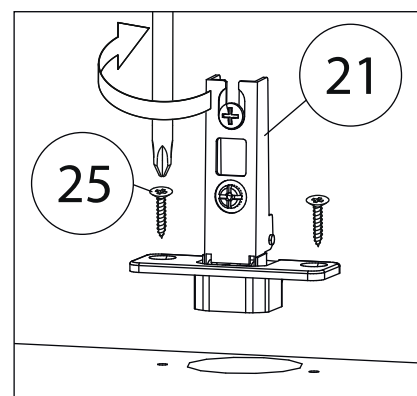
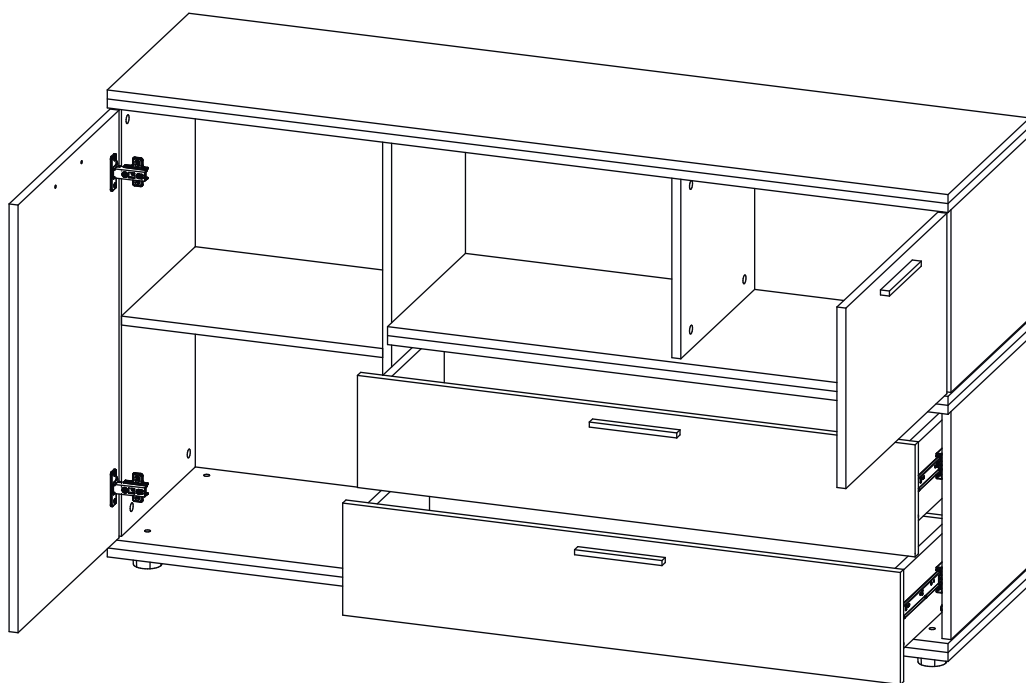
# 16



# 17



Удалить с детали этикетки со штрихкодом при помощи фена.



Заклеить технические отверстия заглушками.