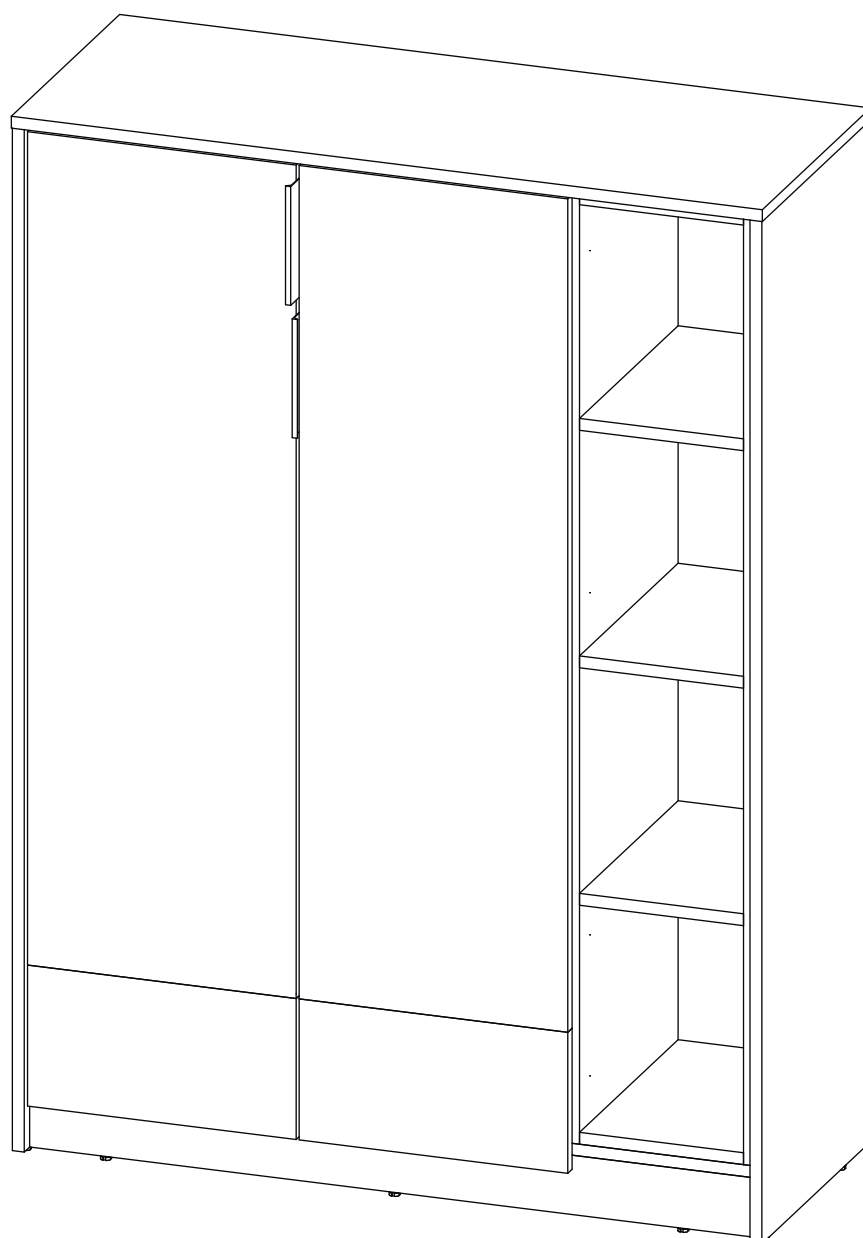


Инструкция по сборке

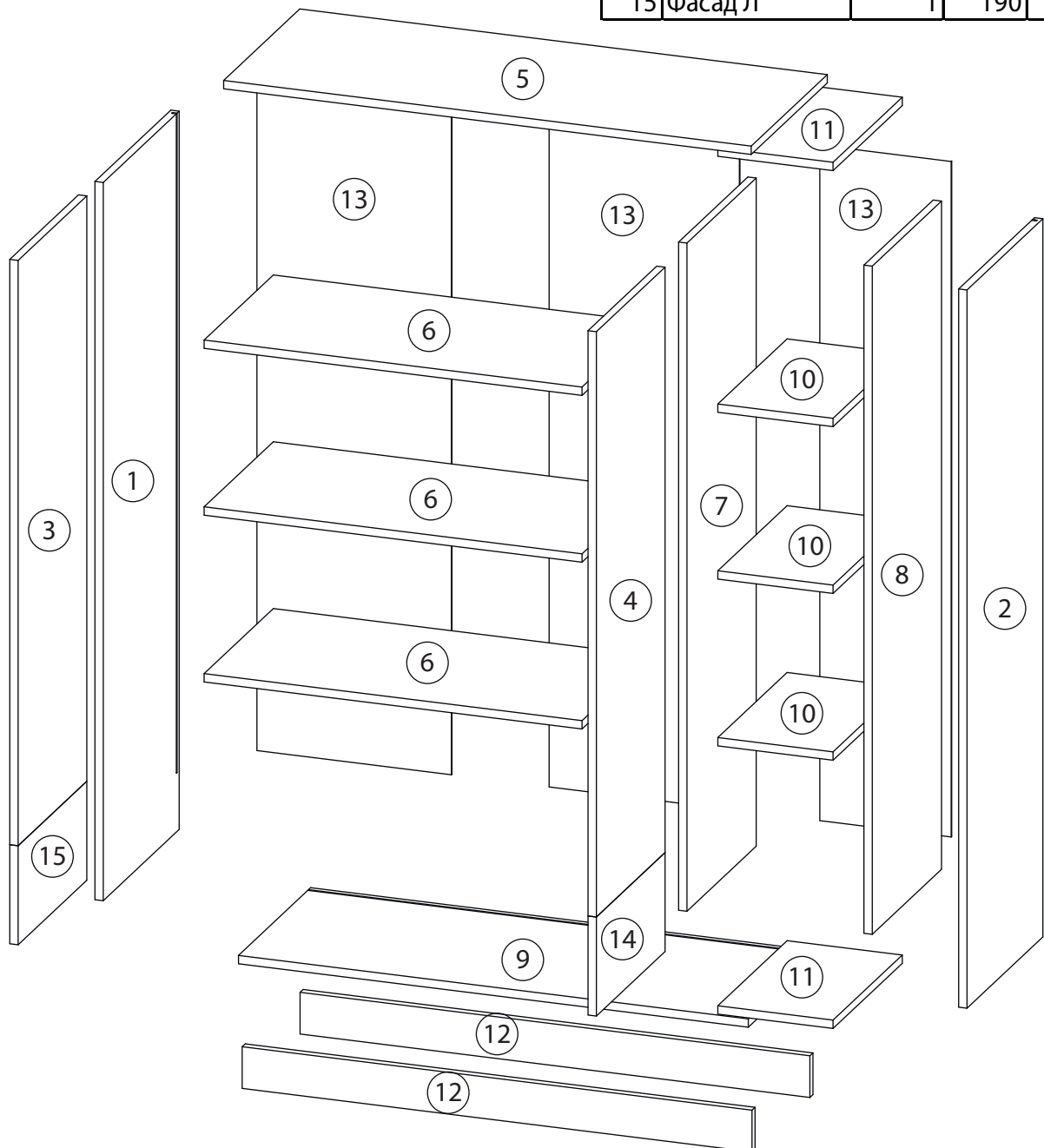
Торина

Комод - 2

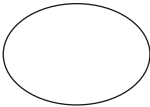
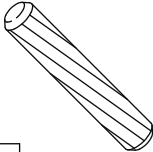
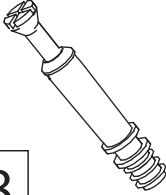
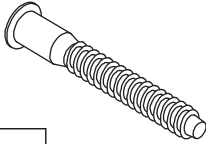
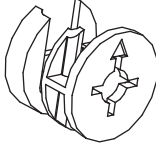

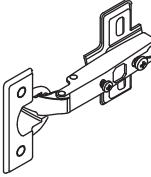

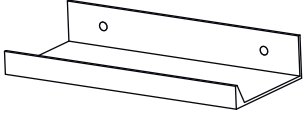
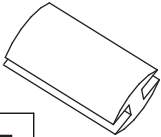
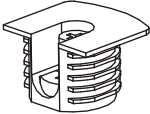
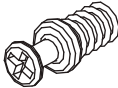


Детали

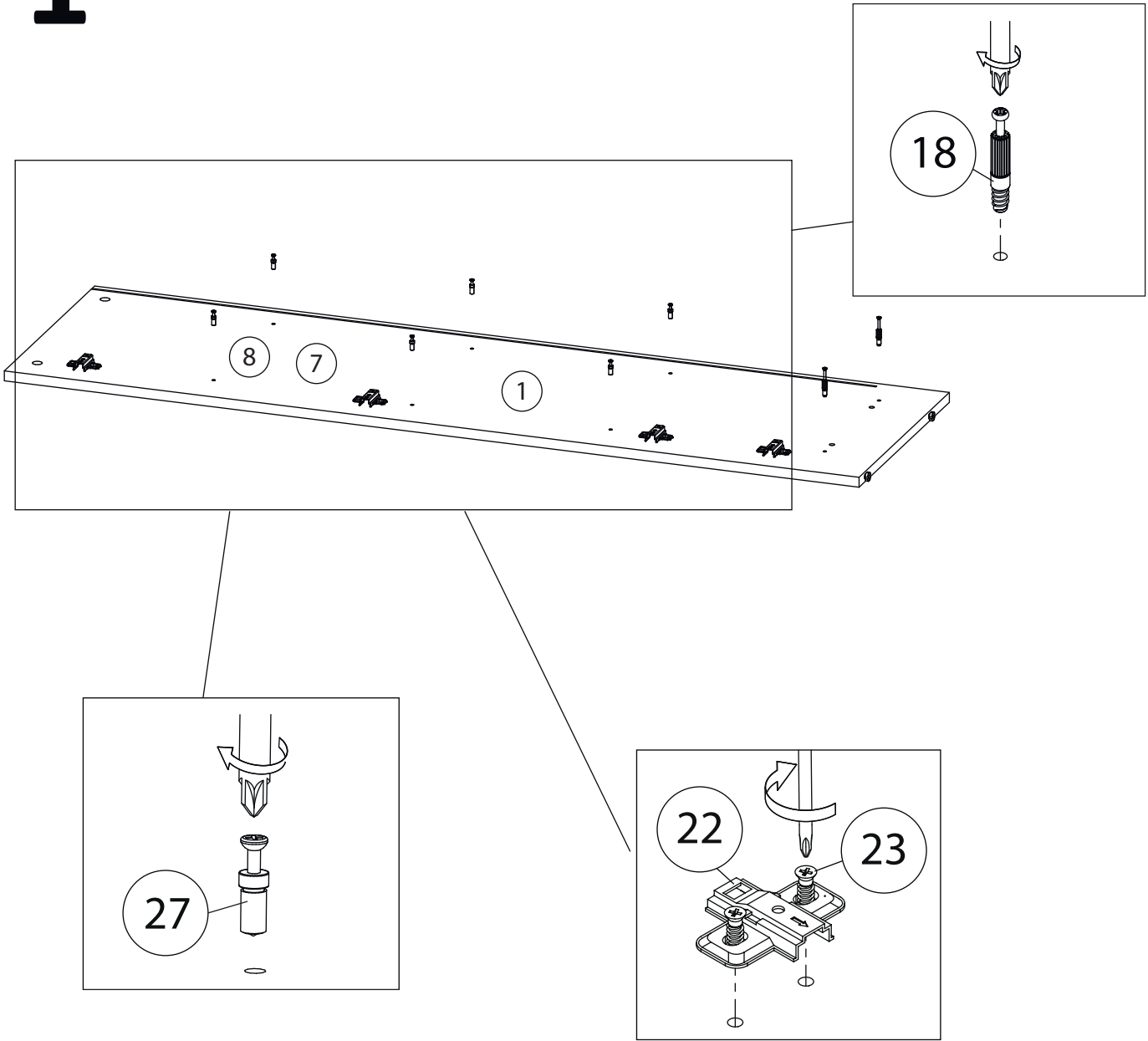
Поз.	Наименование	Кол-во	Длина	Ширина
1	Бок правый	1	1378	400
2	Бок левый	1	1378	400
3	Фасад Л	1	1123	362
4	Фасад Пр	1	1123	362
5	Крыша	1	1012	401
6	Полка	3	725	365
7	Бок Л	1	1282	365
8	Бок Пр	1	1282	365
9	Дно	1	978	380
10	Полка	3	221	365
11	Дно	2	221	365
12	Цоколь	2	978	80
13	Задняя стенка	3	1296	373
14	Фасад Пр	1	190	362
15	Фасад Л	1	190	362



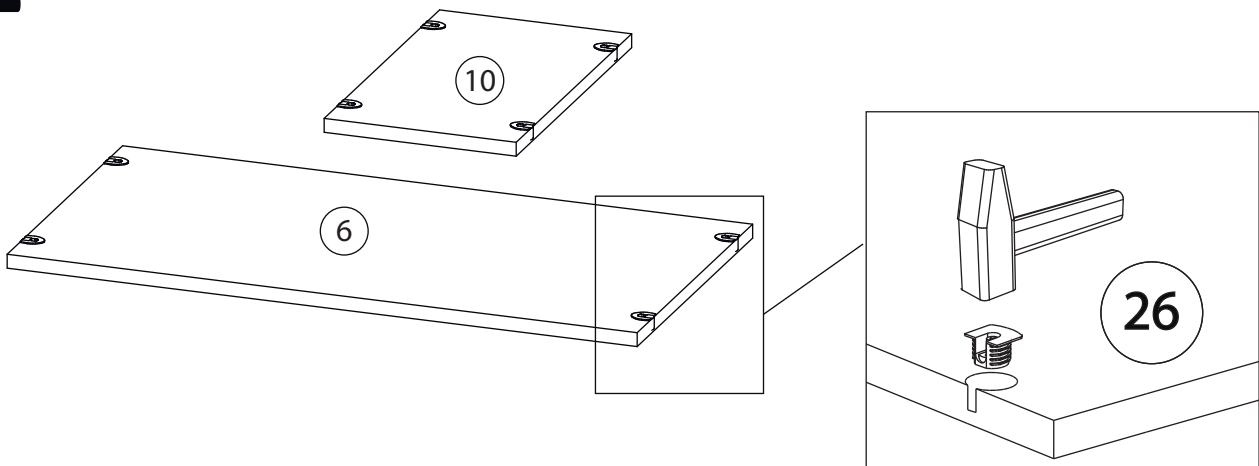
Фурнитура

				
16	17	18	19	20
<u>Заглушка</u> Ø13	<u>Шкант бук</u>	<u>Шток эксцентрика</u>	<u>Евровинт 7x50</u>	<u>Эксцентрик</u>
				
21	22	23	24	
<u>Саморез 3,5x16</u>	<u>Петля</u>	<u>Евровинт 6,3x13</u>	<u>Ручка</u>	
				
25	26	27		
<u>Профиль для ДВП</u>	<u>Стяжка VB35</u>	<u>Винт для стяжки</u> VB35		

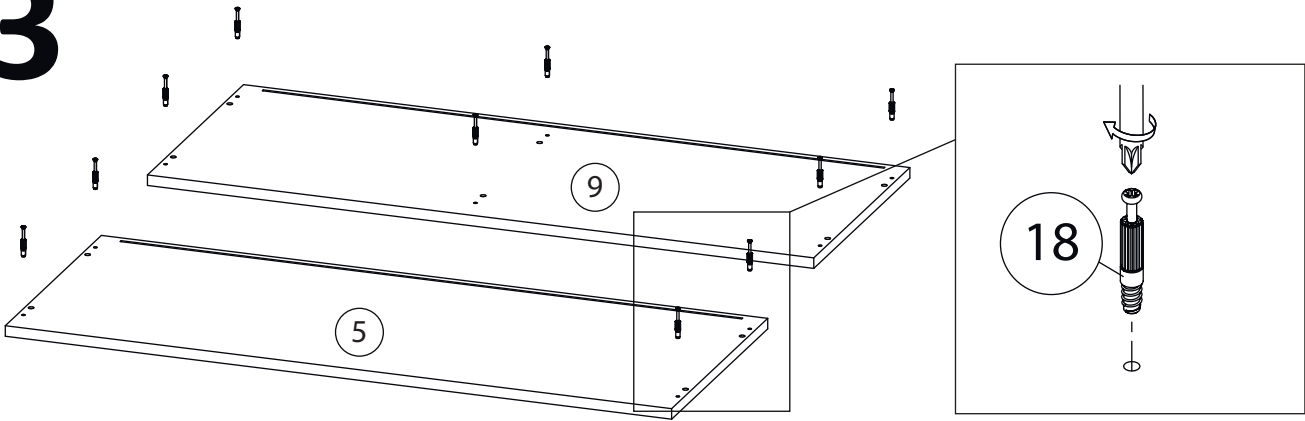
1



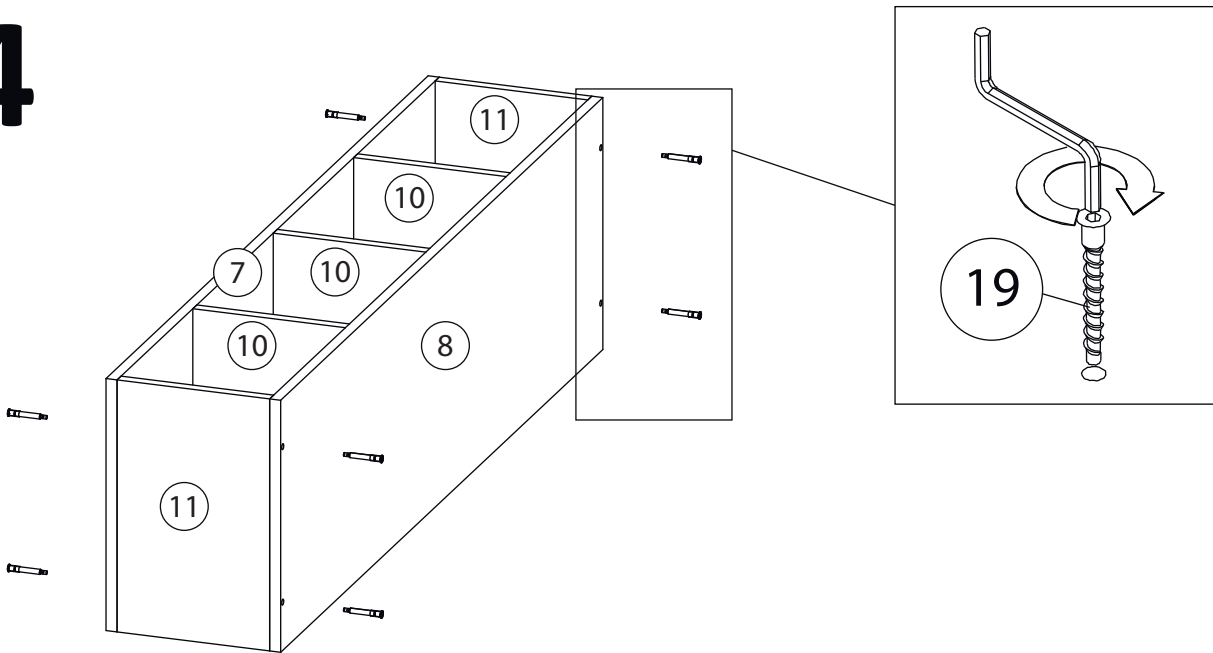
2



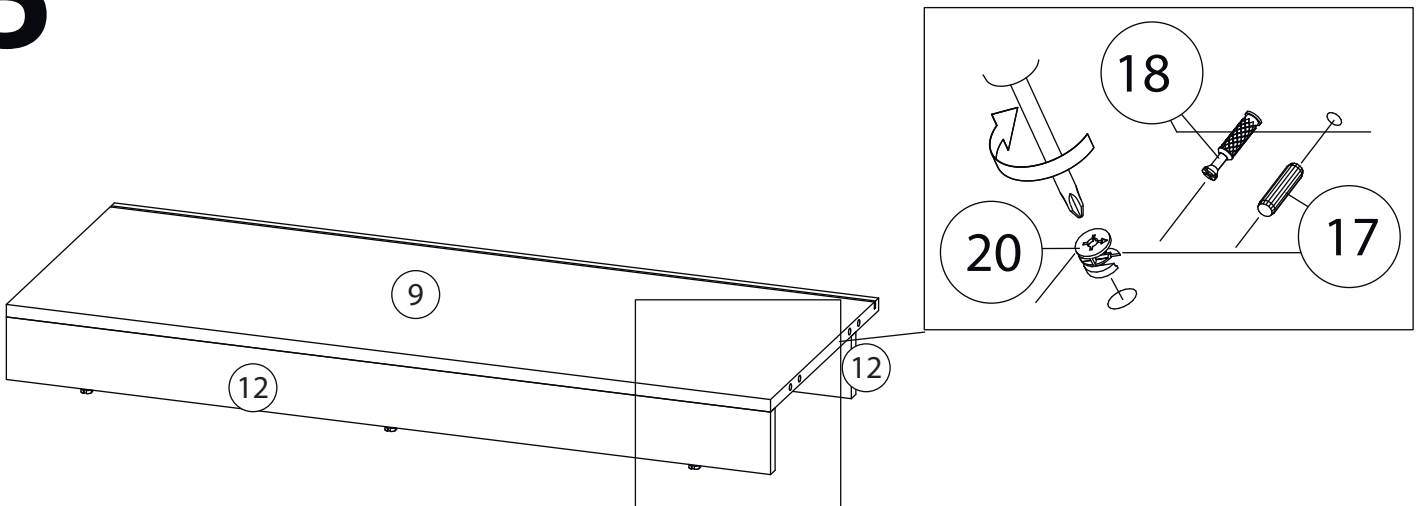
3



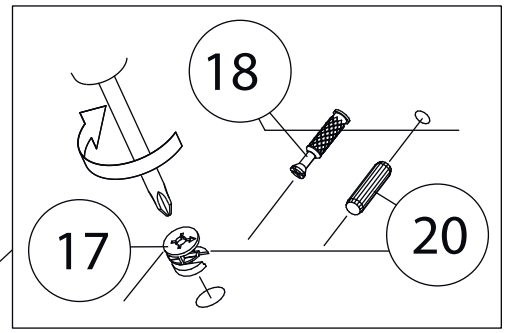
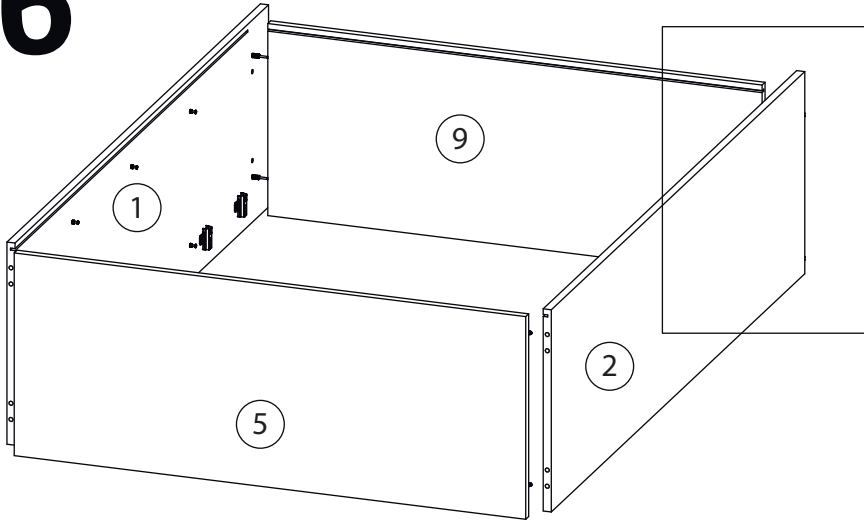
4



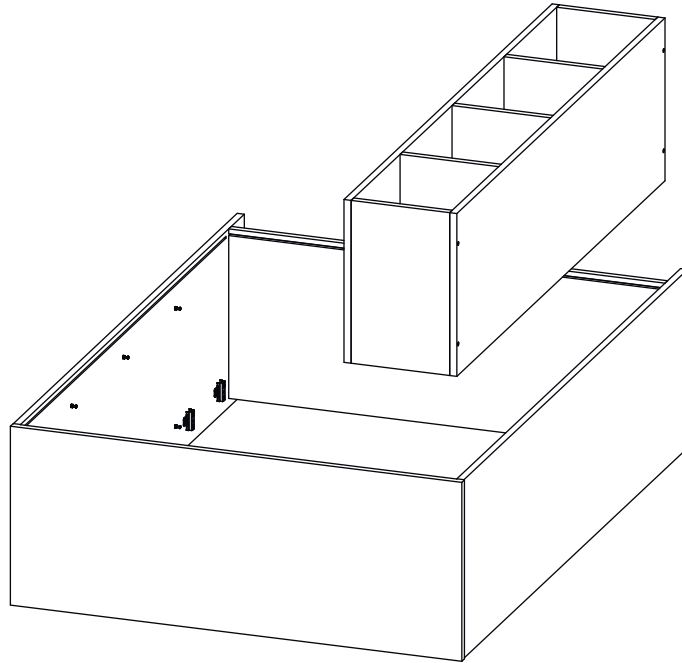
5



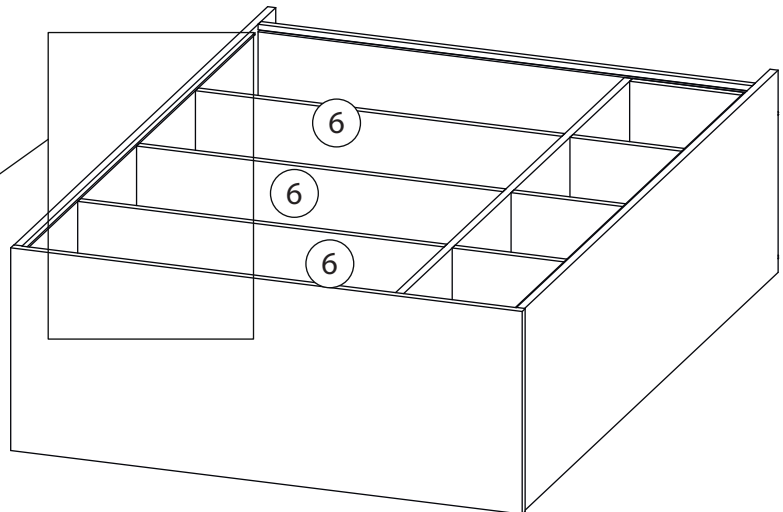
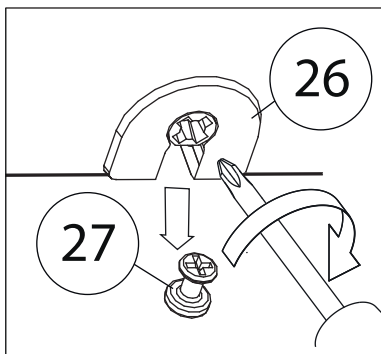
6



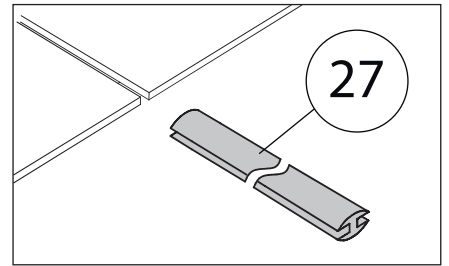
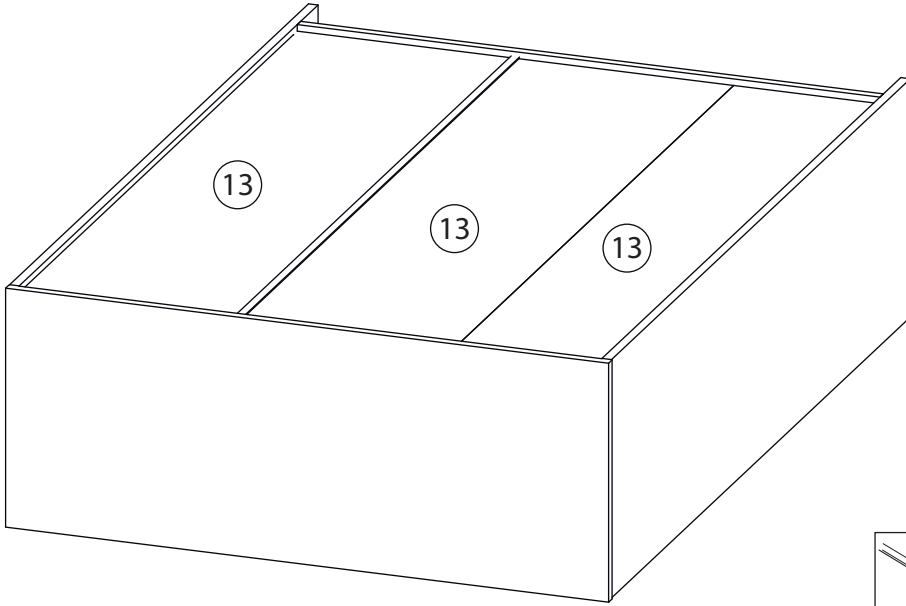
7



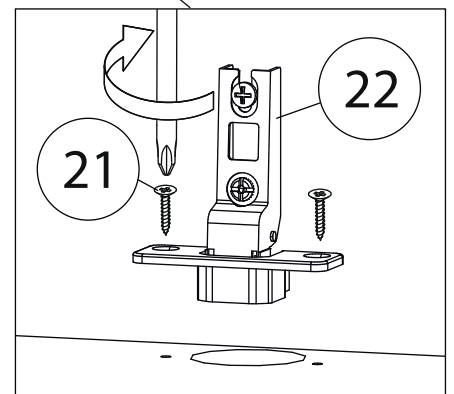
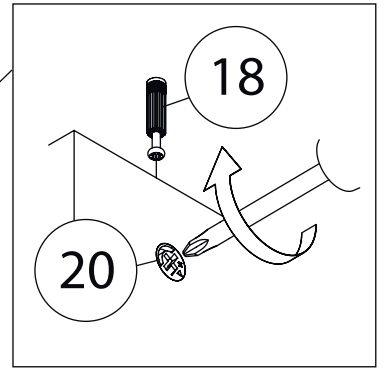
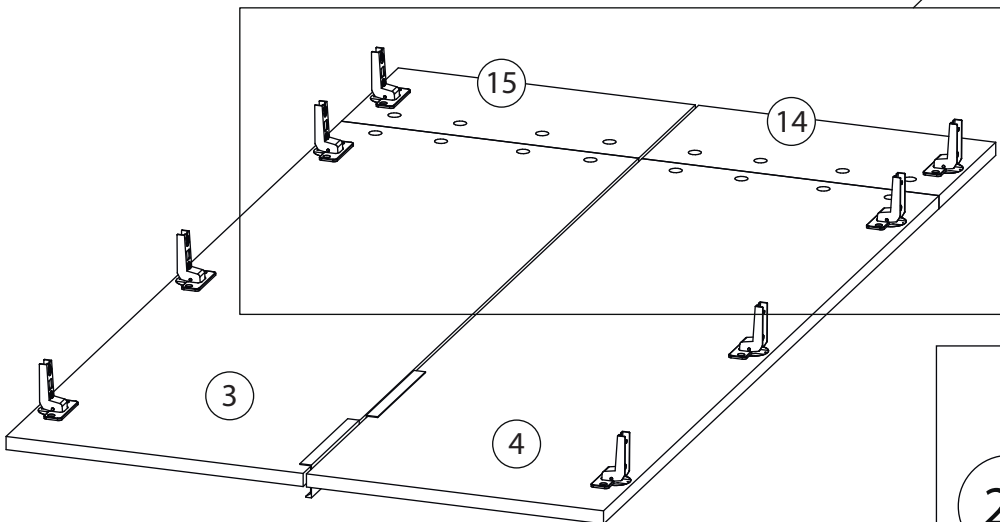
8



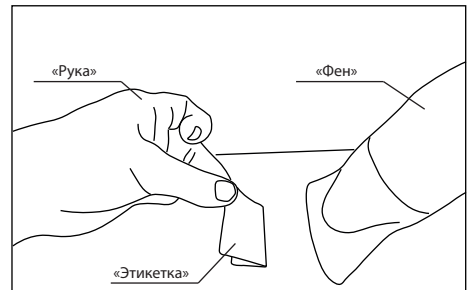
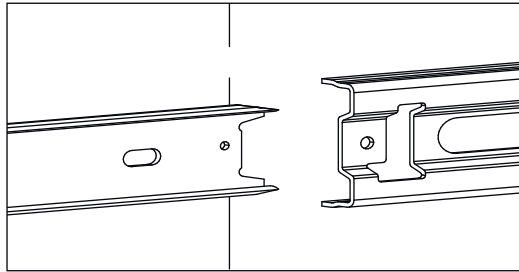
9



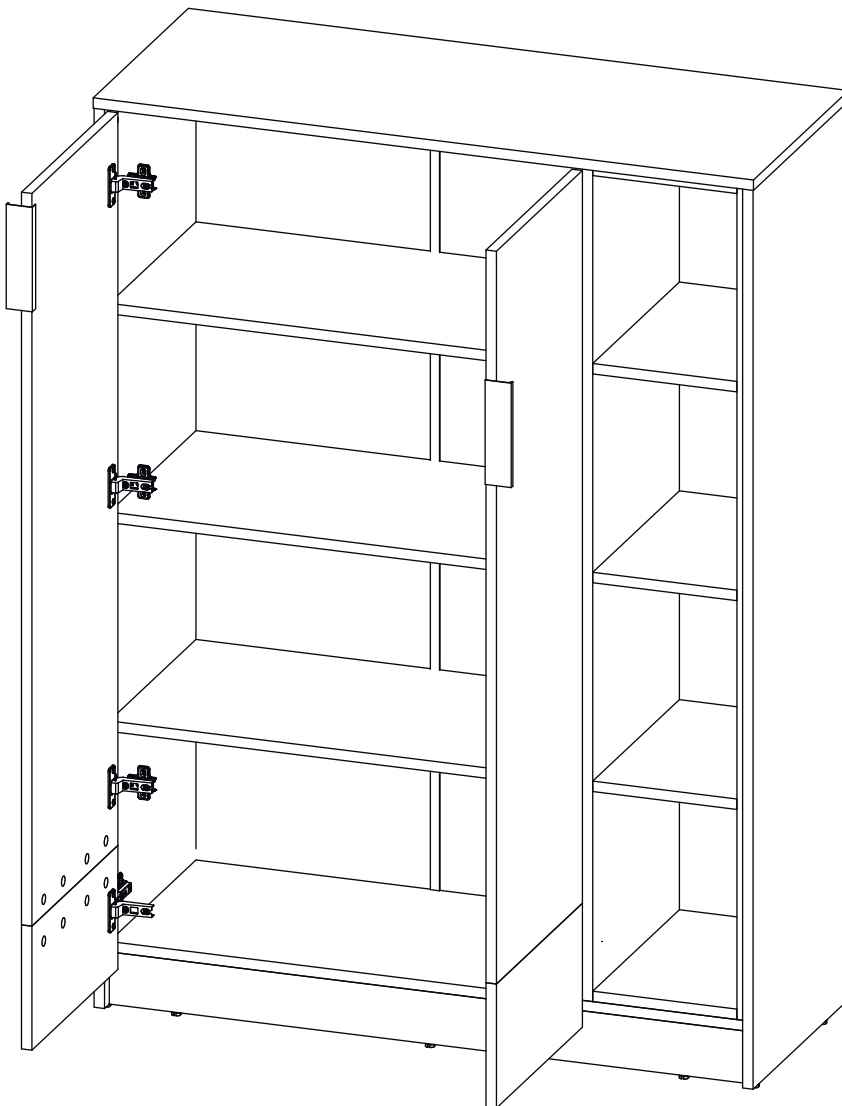
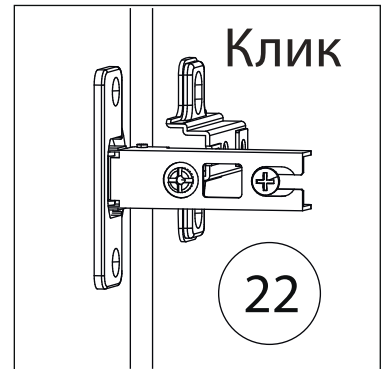
10



11



Удалить с детали этикетки со штрихкодом при помощи фена.



Заклеить технические отверстия заглушками.