

Инструкция по сборке

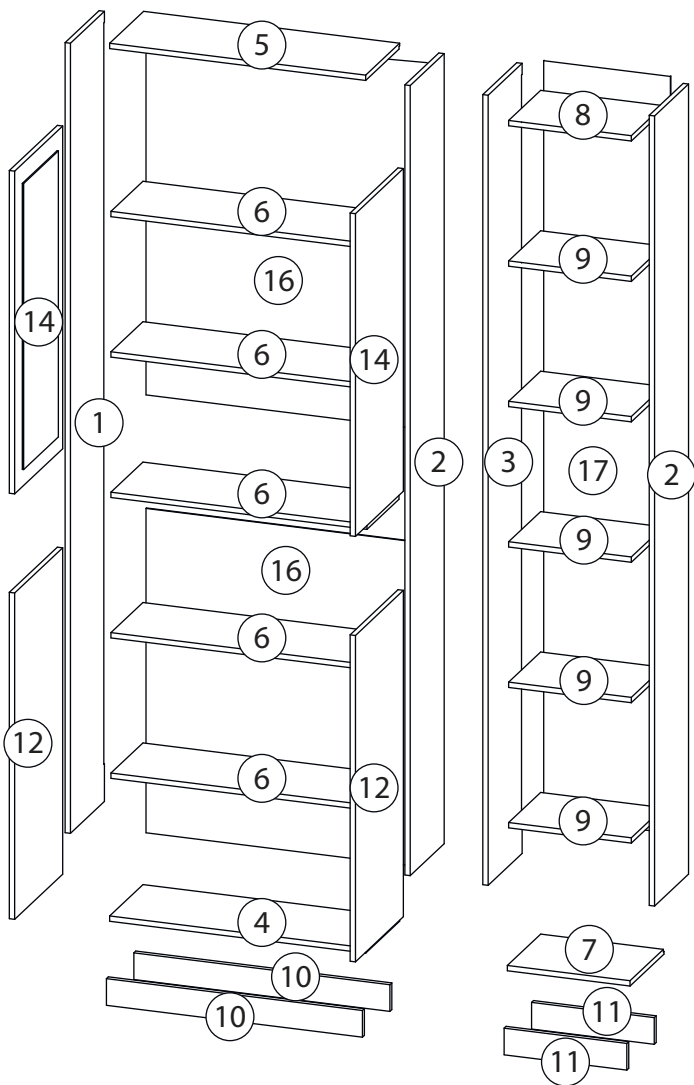
Билли

Библиотека 30



Детали

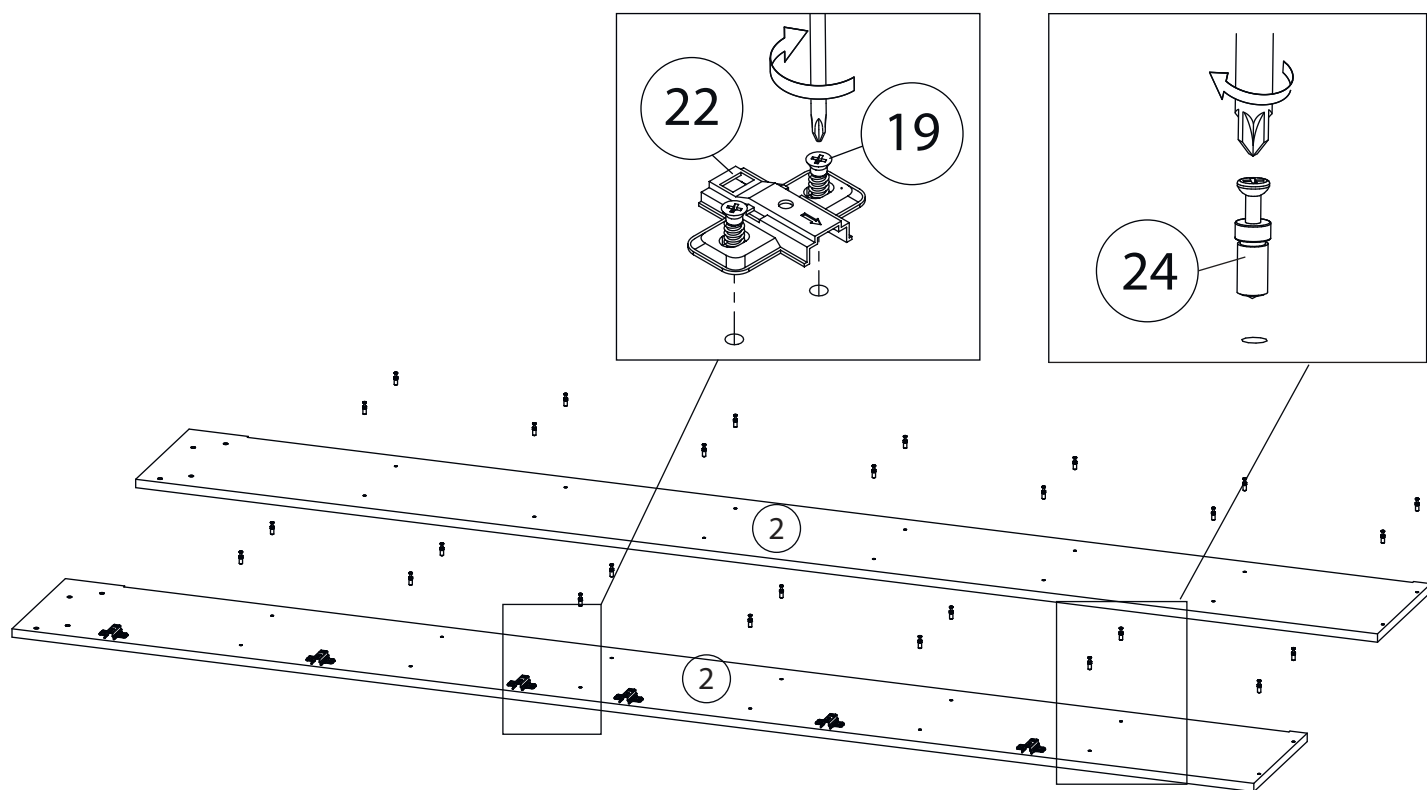
Поз.	Наименование	Кол-во	Длина	Ширина
1	Бок левый	2	2030	280
2	Бок правый	3	2030	280
3	Бок левый	1	2030	280
4	Дно	2	768	280
5	Крыша	2	768	280
6	Полка	10	768	264
7	Дно	1	368	280
8	Крыша	1	368	280
9	Полка	5	368	264
10	Цоколь	4	768	80
11	Цоколь	2	368	80
12	Витрина	3	971	396
13	Витрина	1	971	396
14	Витрина	3	971	396
15	Витрина	1	971	396
16	Задняя стенка	4	965	780
17	Задняя стенка	1	1930	380



Фурнитура

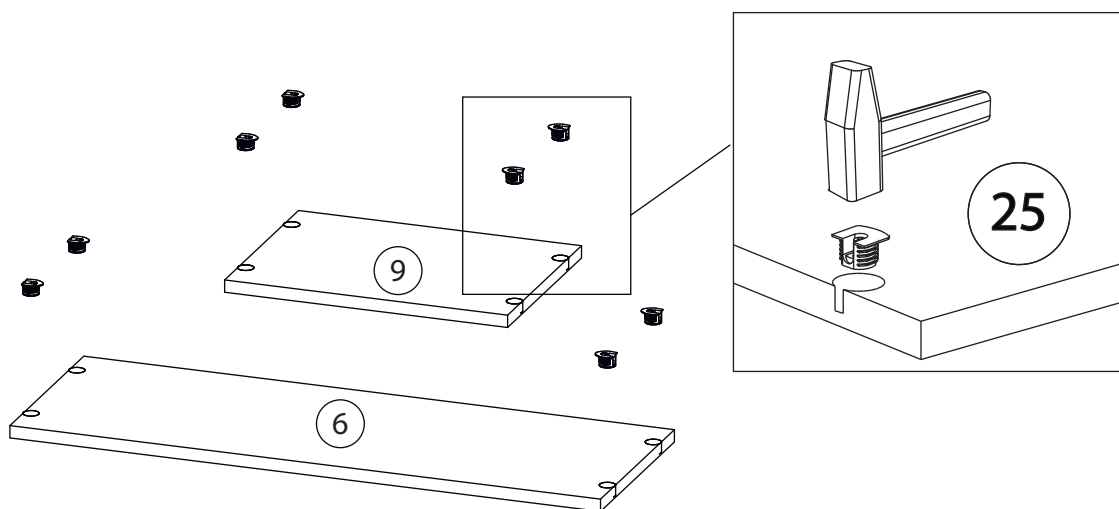
				
18	19	20	21	22
<u>Гвоздь 1,6x25</u>	<u>Евровинт 6,3x13</u>	<u>Фиксатор задней стенки</u>	<u>Евровинт 7x50</u>	<u>Петля накладная</u>
				
23	24	25	26	
<u>Саморез 3,5x16</u>	<u>Винт для стяжки VB35</u>	<u>Стяжка VB35</u>	<u>Ручка кнопка</u>	

1

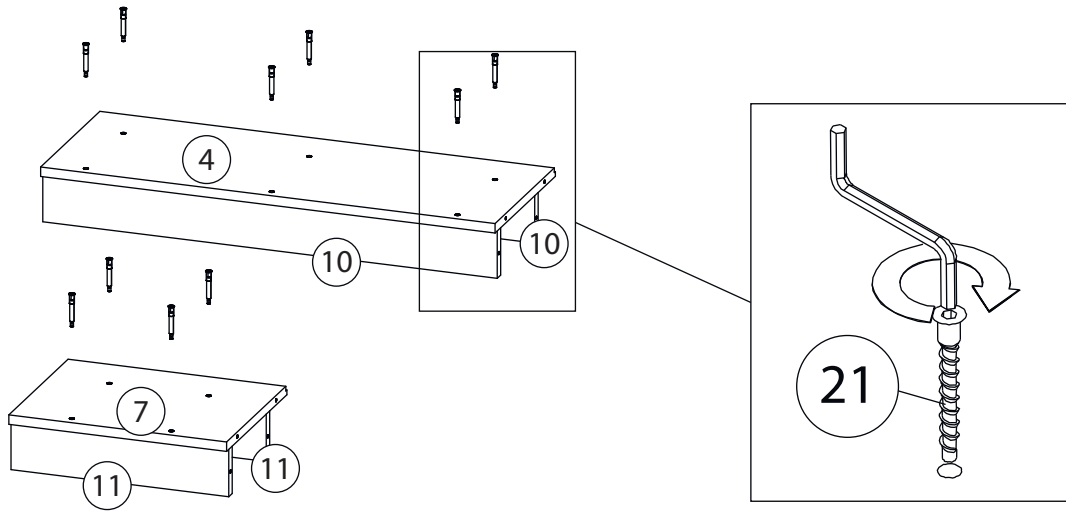


Бок левый (1,3)
собирается зеркально

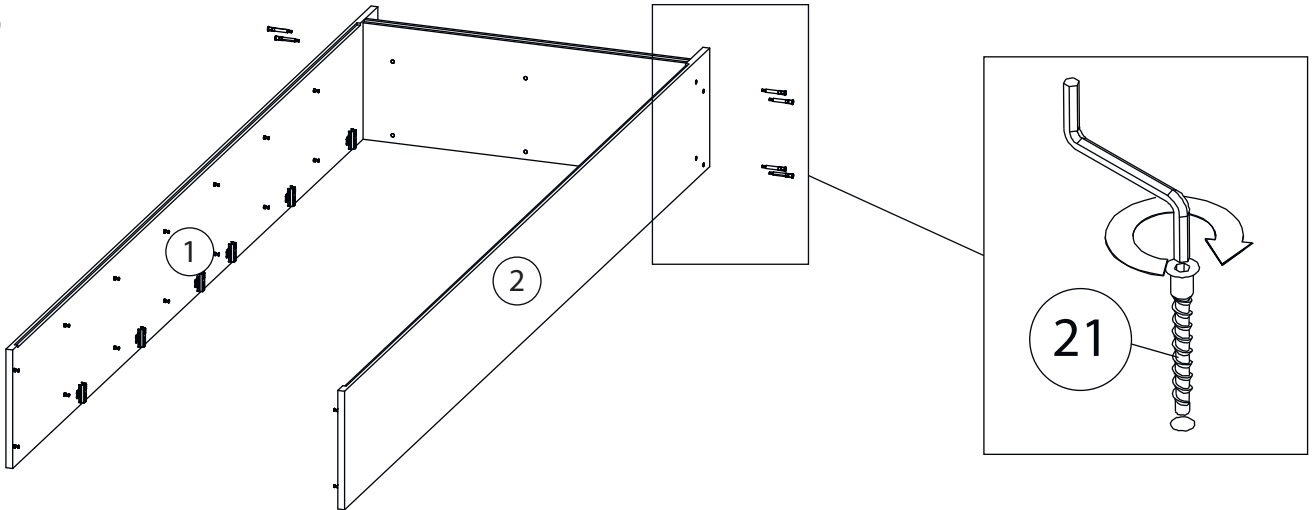
2



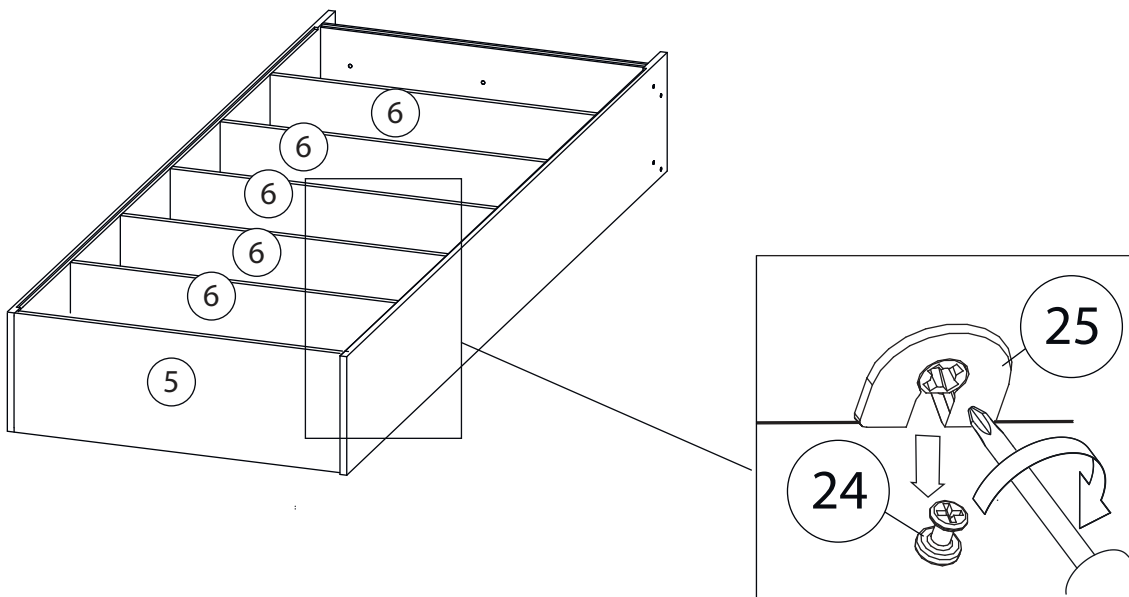
3



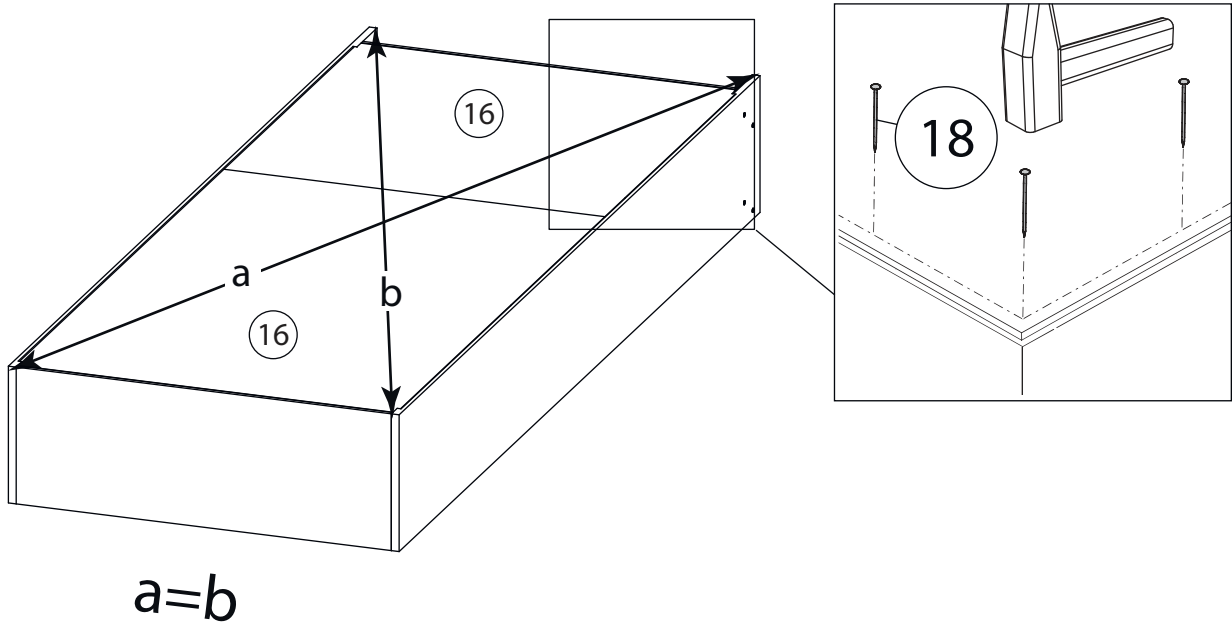
4



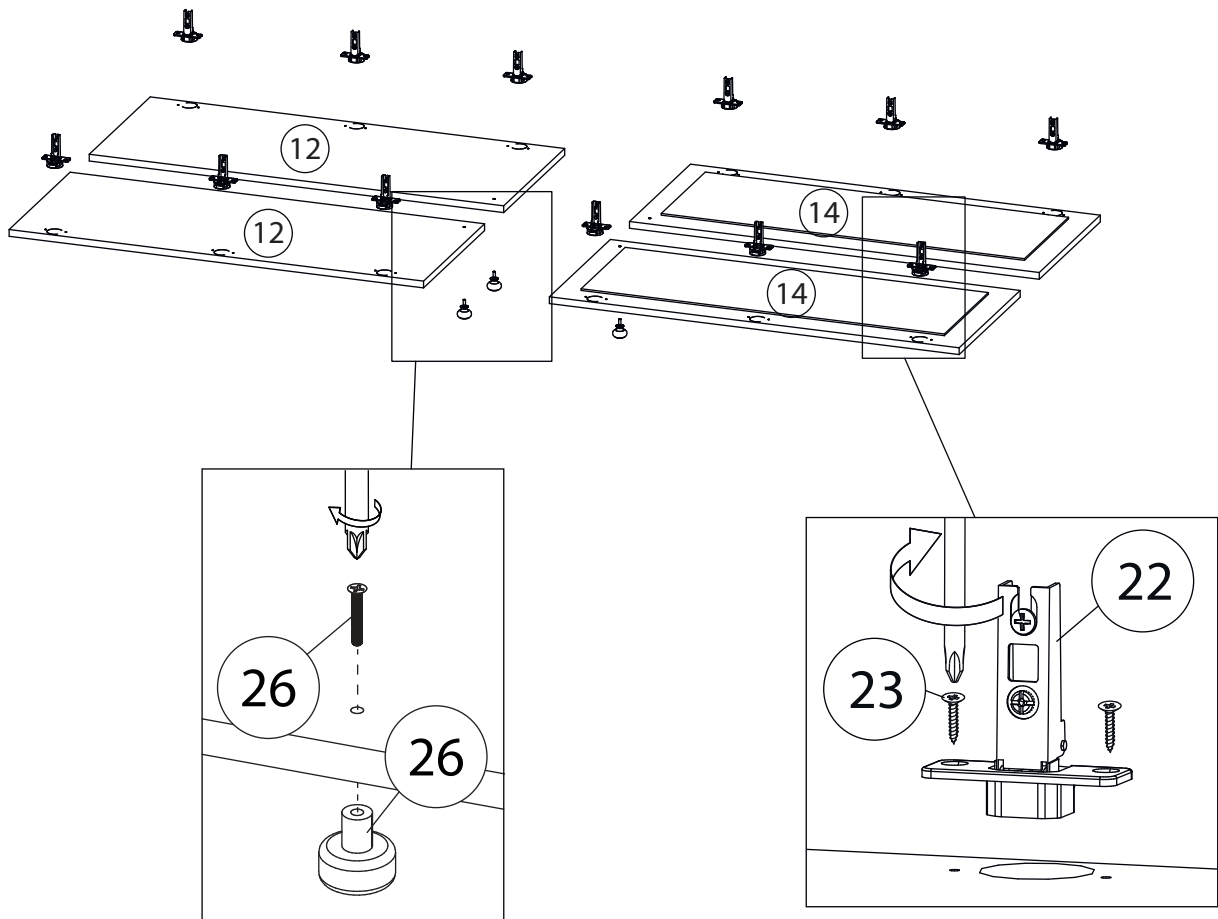
5



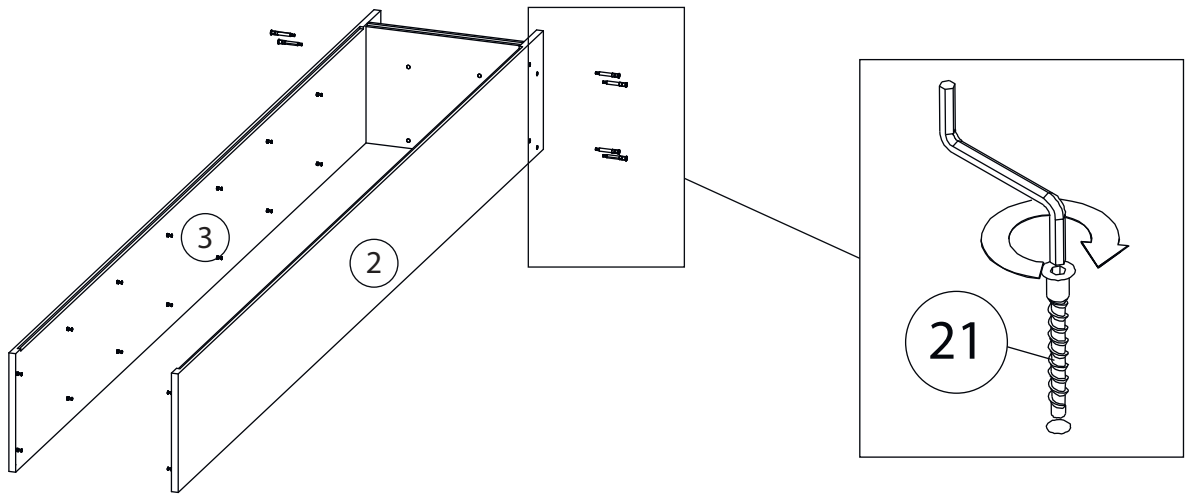
6



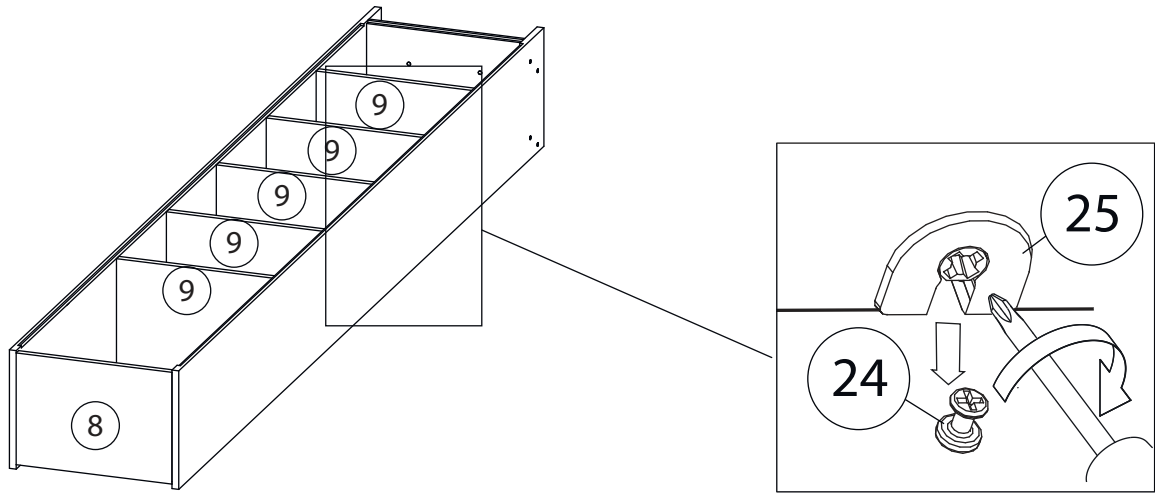
7



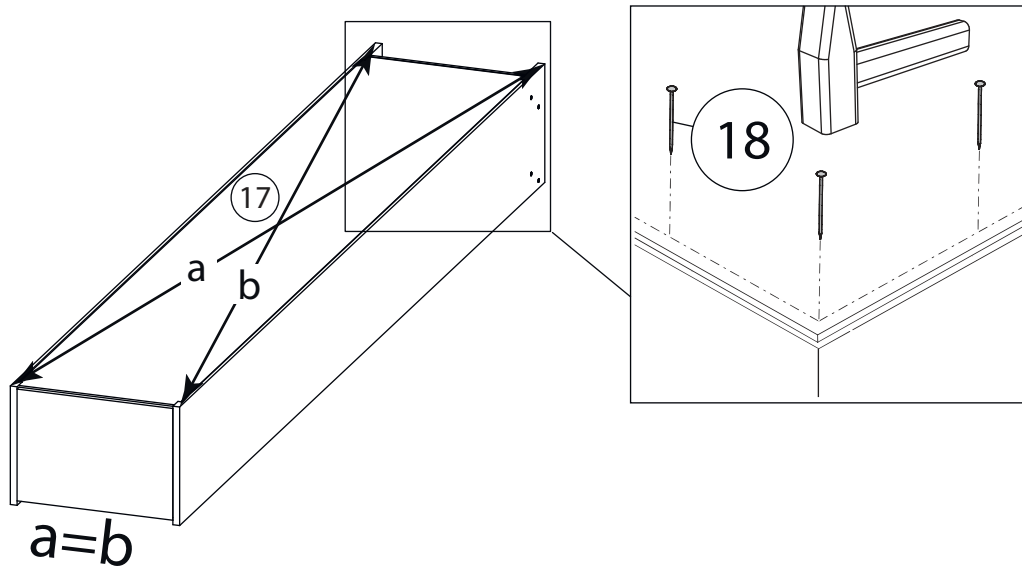
8



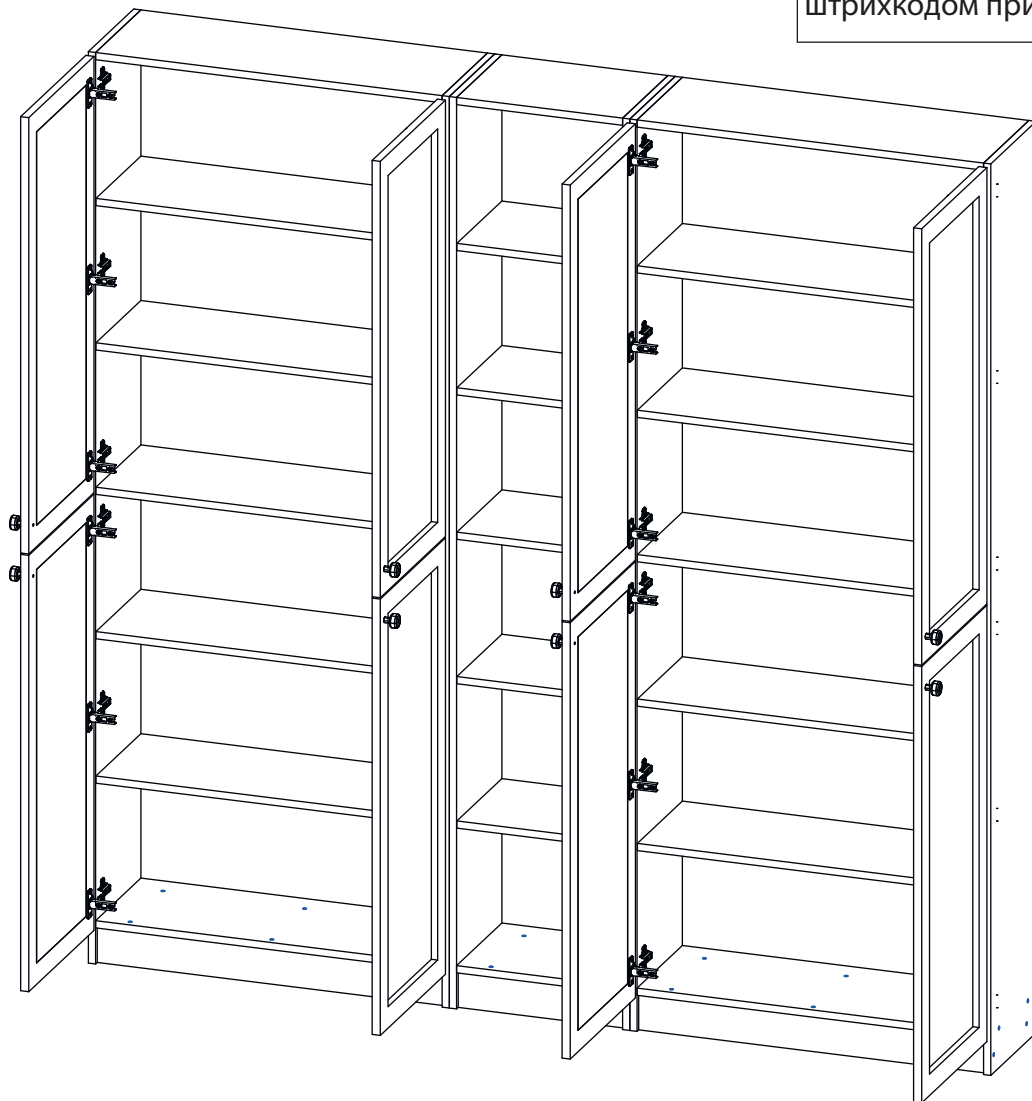
9



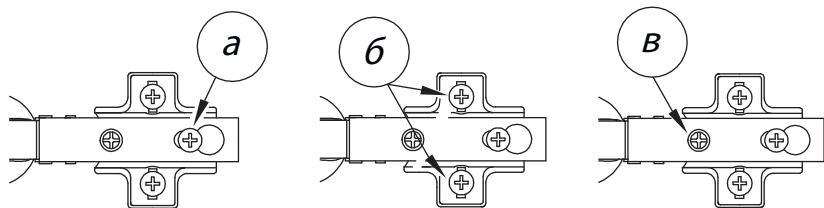
10



11



Заклеить технические отверстия заглушками.



Регулировка петель

а - регулировка расстояния между дверью и корпусом
б - регулировка положения двери по-вертикали
в - регулировка положения двери по-горизонтали