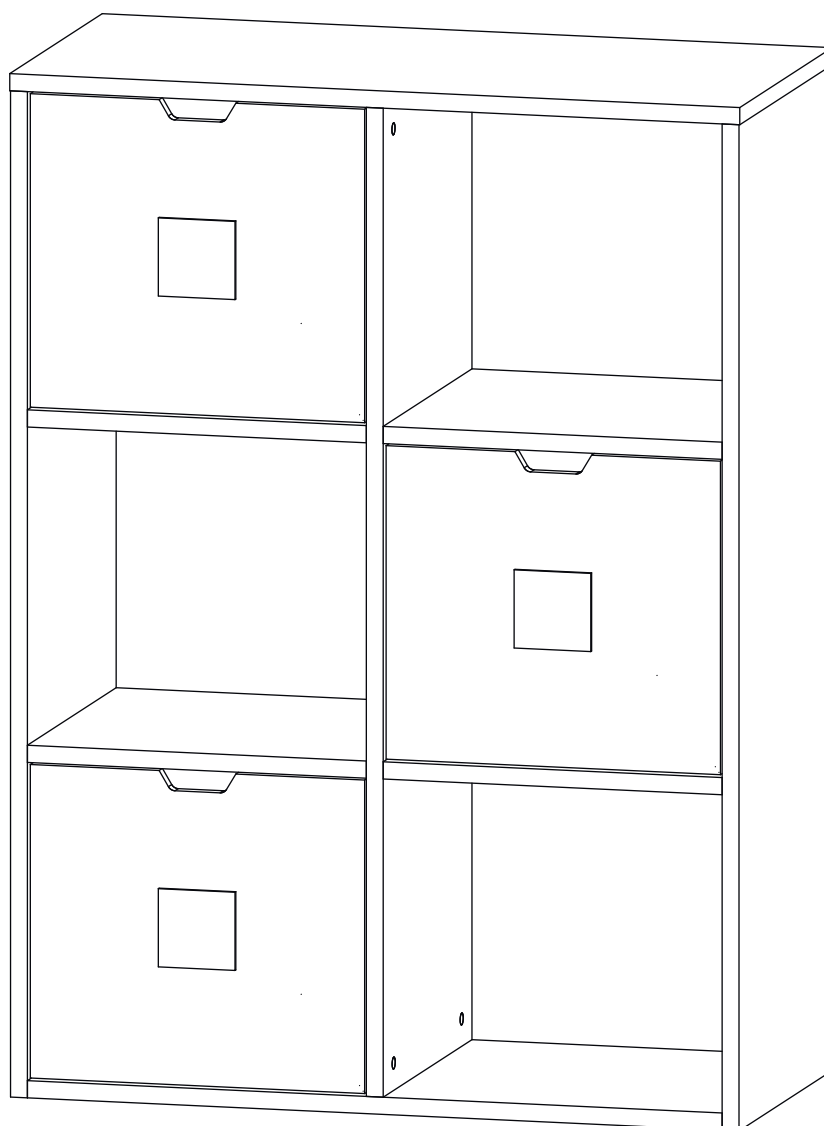


# Инструкция по сборке

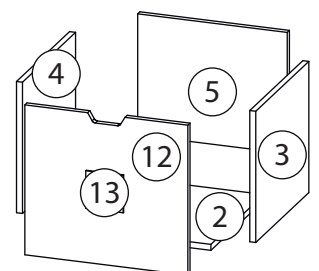
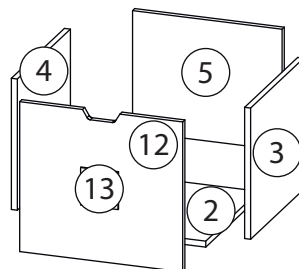
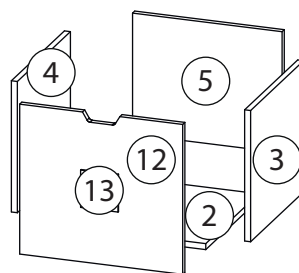
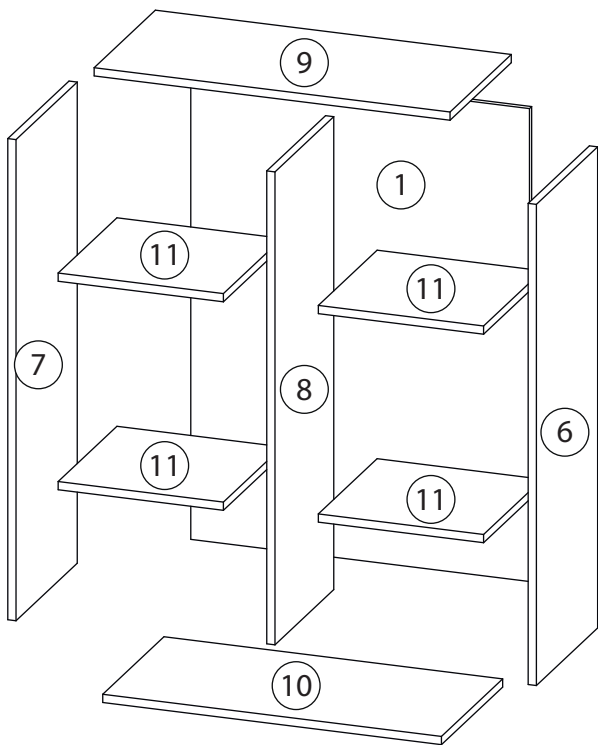
Kids

Стеллаж - 11



# Детали

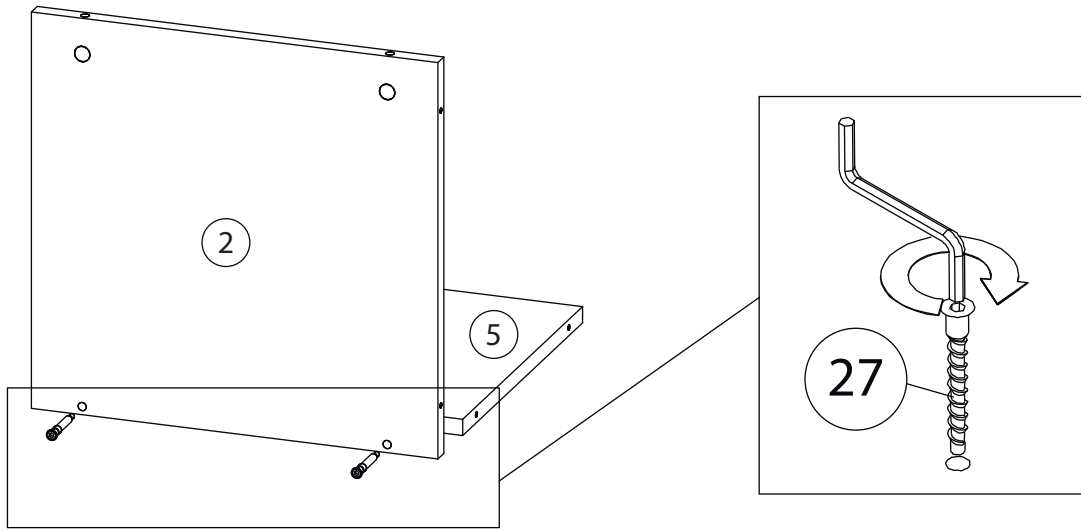
Поз.	Наименование	Кол-во	Длина	Ширина
1	Фронтальная	1	906	1265
2	Дно ящика	3	400	390
3	Бок. ящ. правая	3	390	351
4	Бок. ящ. левая	3	390	351
5	Задн. пан. ящика	3	400	324
6	Вертикальная	1	1287	450
7	Вертикальная	1	1287	450
8	Вертикальная	1	1265	432
9	Горизонтальная	1	952	450
10	Горизонтальная	1	906	450
11	Горизонтальная	4	442	432
12	Фасад ящика	3	436	
13	Фигурка	3	100	100



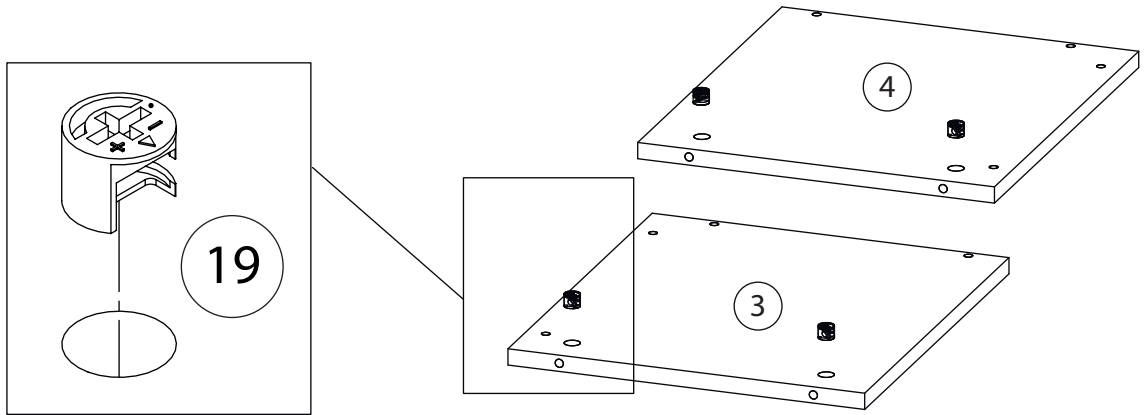
# Фурнитура

				
14	15	16	17	18
<u>Заглушка</u> $\varnothing 13$	<u>Заглушка</u> $\varnothing 17-20$	<u>Подпятник</u>	<u>Крепежный уголок</u>	<u>Саморез 3,5x16</u>
				
19	20	21	22	
<u>Эксцентрик</u>	<u>Направляющие скрытого монтажа</u>	<u>Шкант бук</u>	<u>Шток эксцентрика</u>	
				
23	24	25	26	27
<u>Стяжка VB35</u>	<u>Винт для стяжки</u> <u>VB35</u>	<u>Гвоздь 1,6x25</u>	<u>2-х сторонний</u> <u>СКОТЧ</u>	<u>Евровинт 7x50</u>

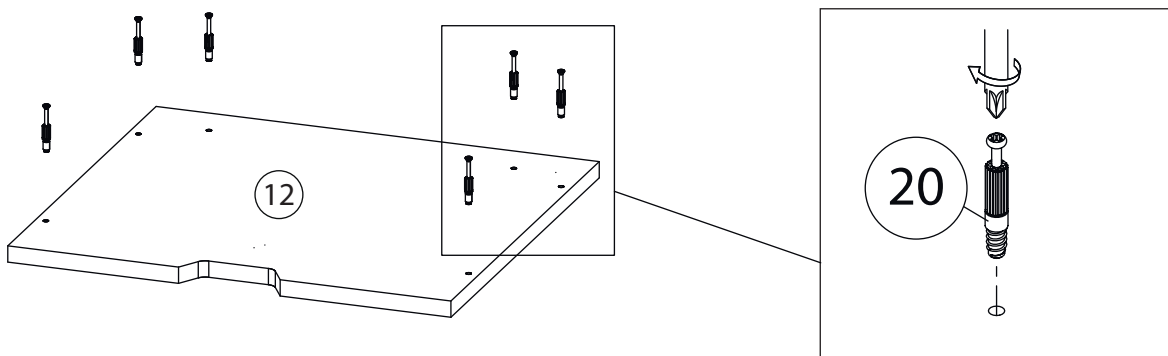
# 1



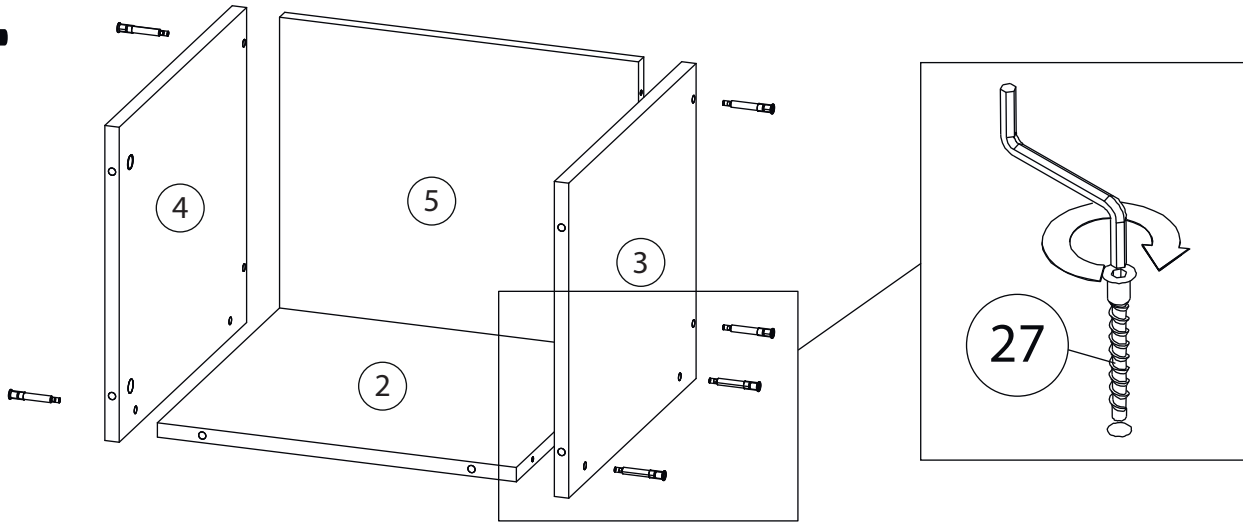
# 2



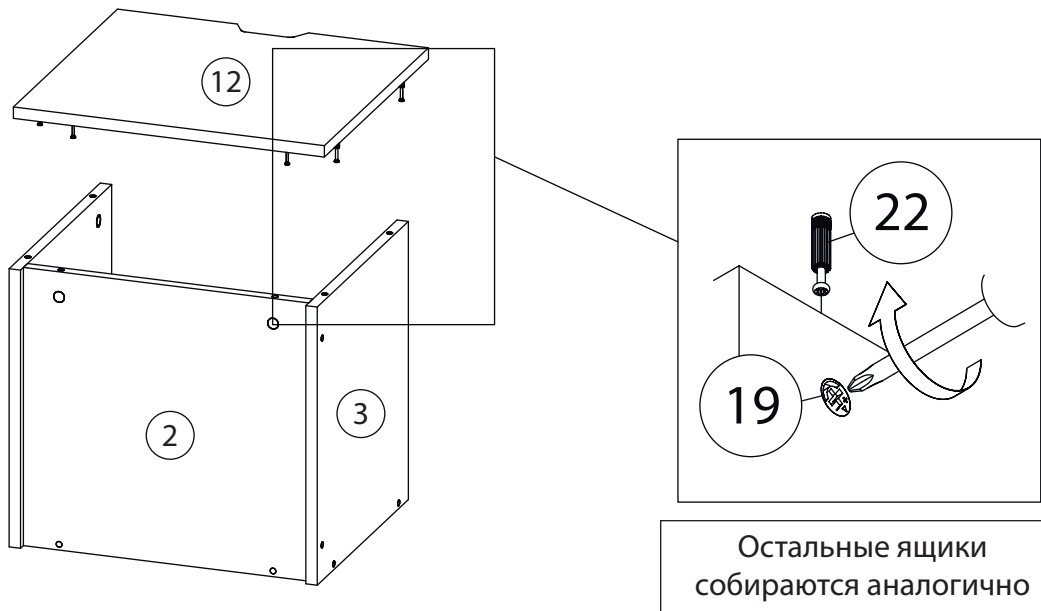
# 3



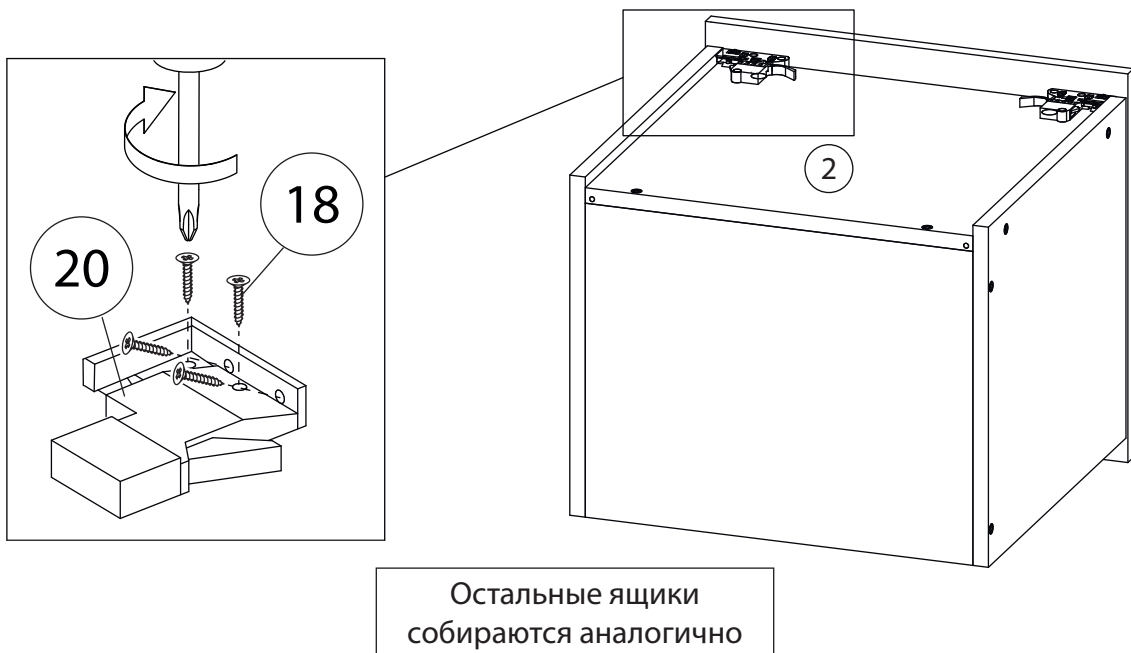
# 4



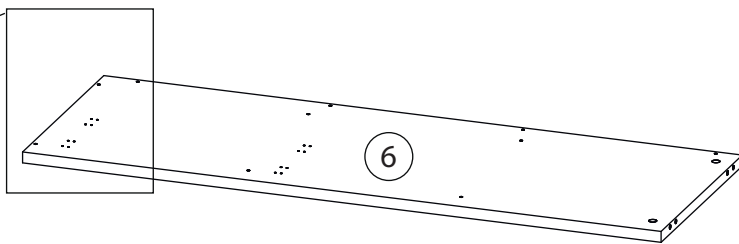
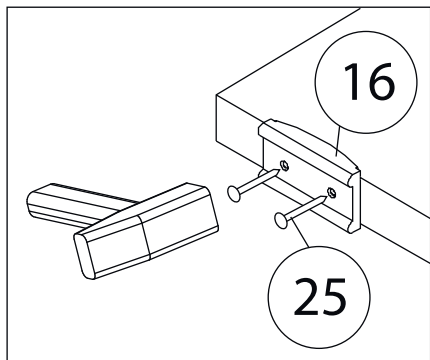
# 5



# 6

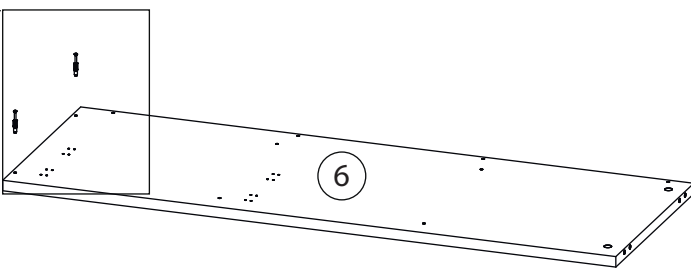
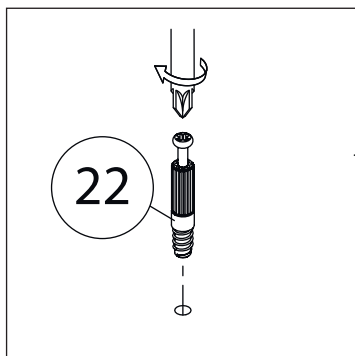


# 7



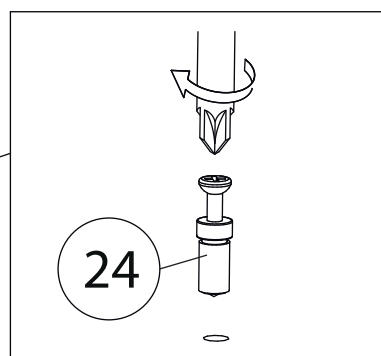
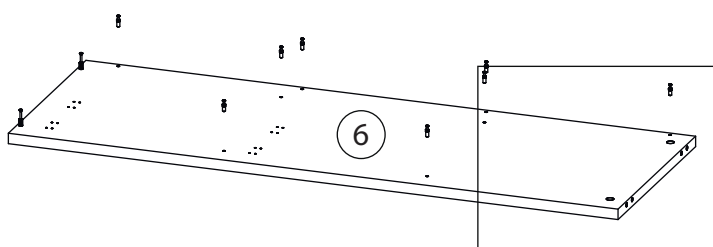
Бок левый (7)  
собирается зеркально

# 8



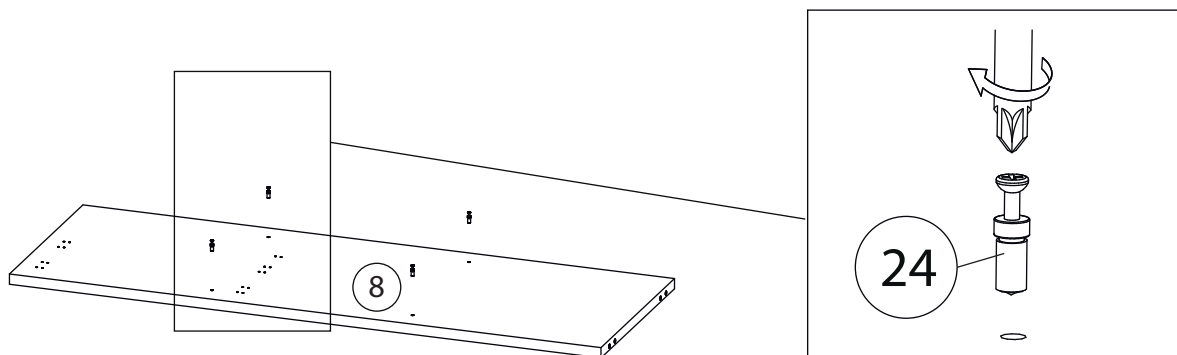
Бок левый (7)  
собирается зеркально

# 9

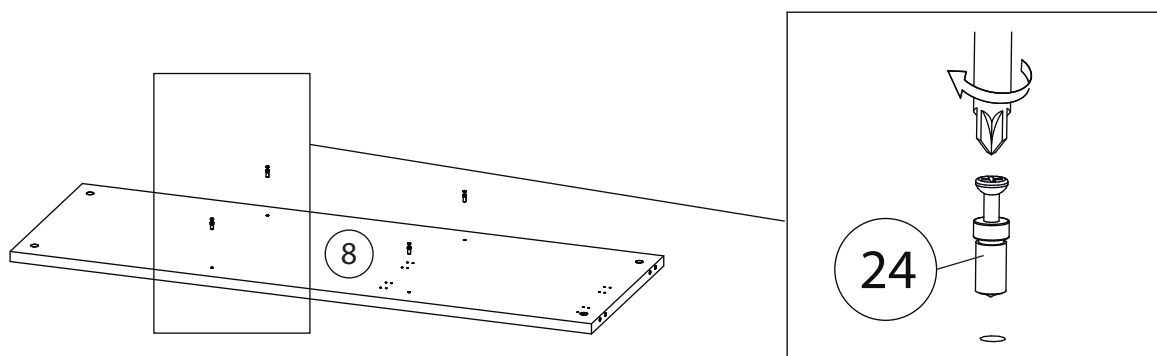


Бок левый (7)  
собирается зеркально

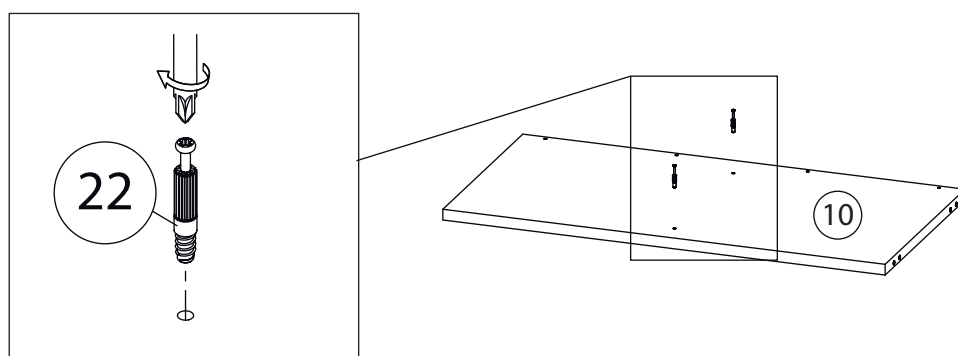
# 10



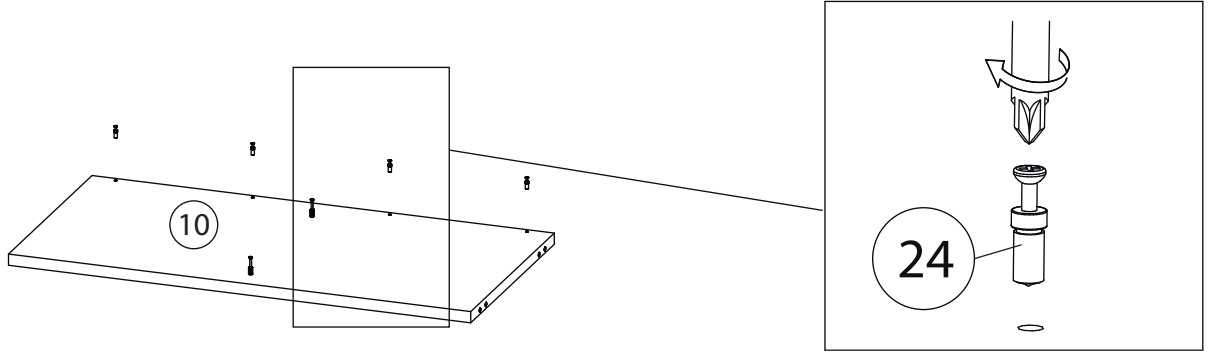
# 11



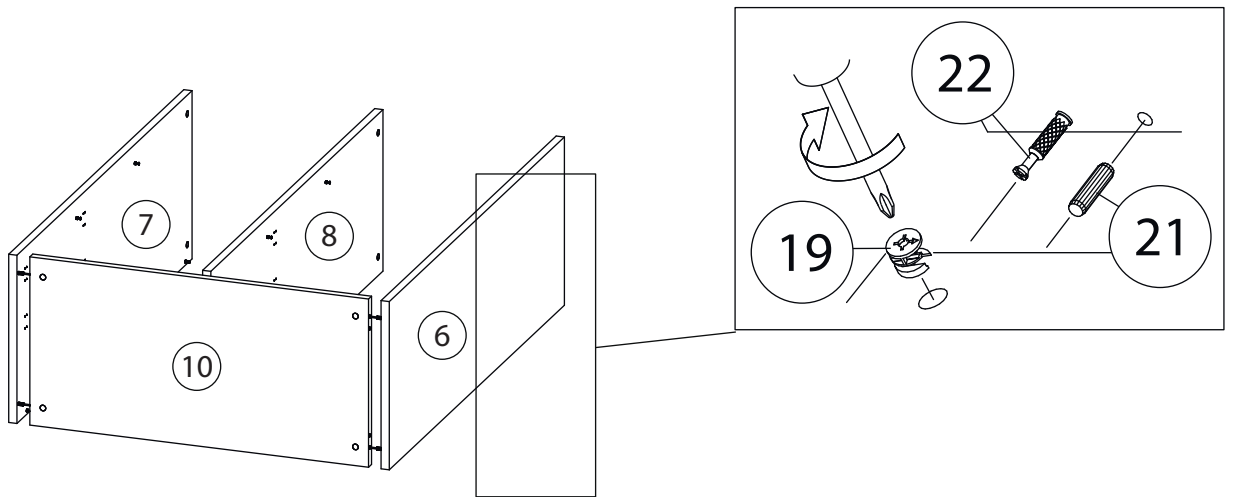
# 12



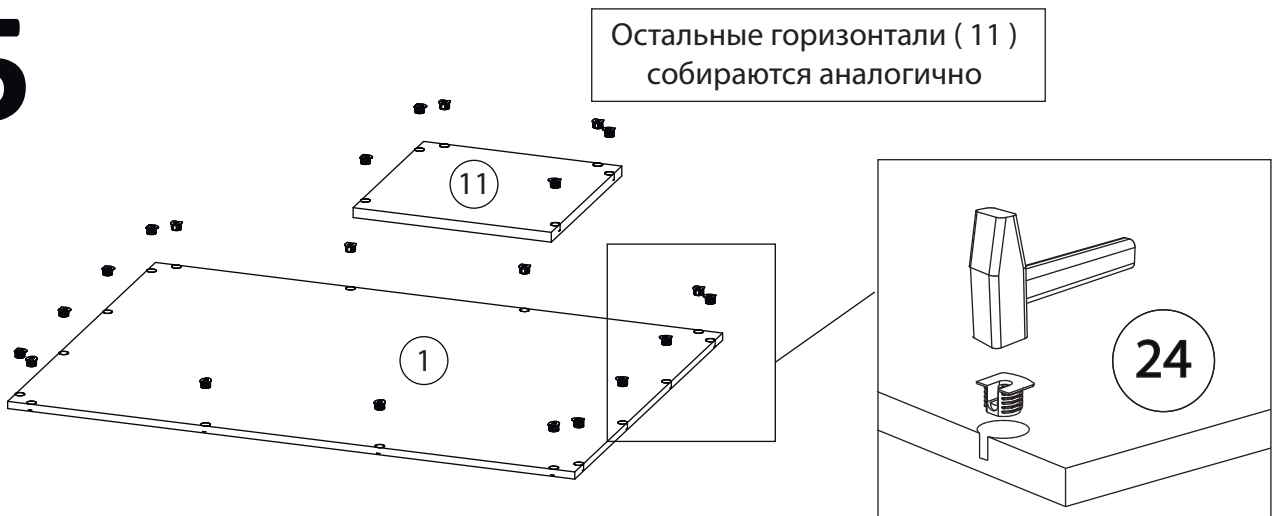
# 13



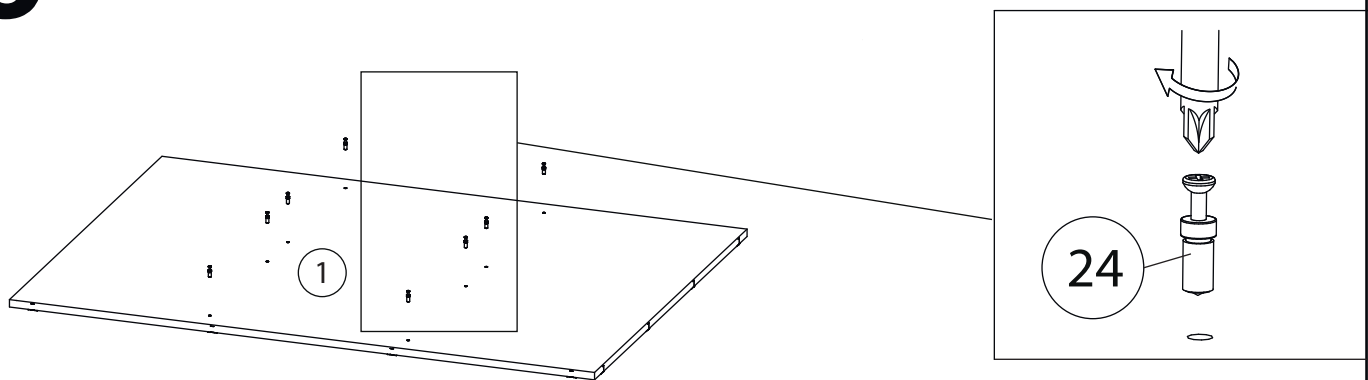
# 14



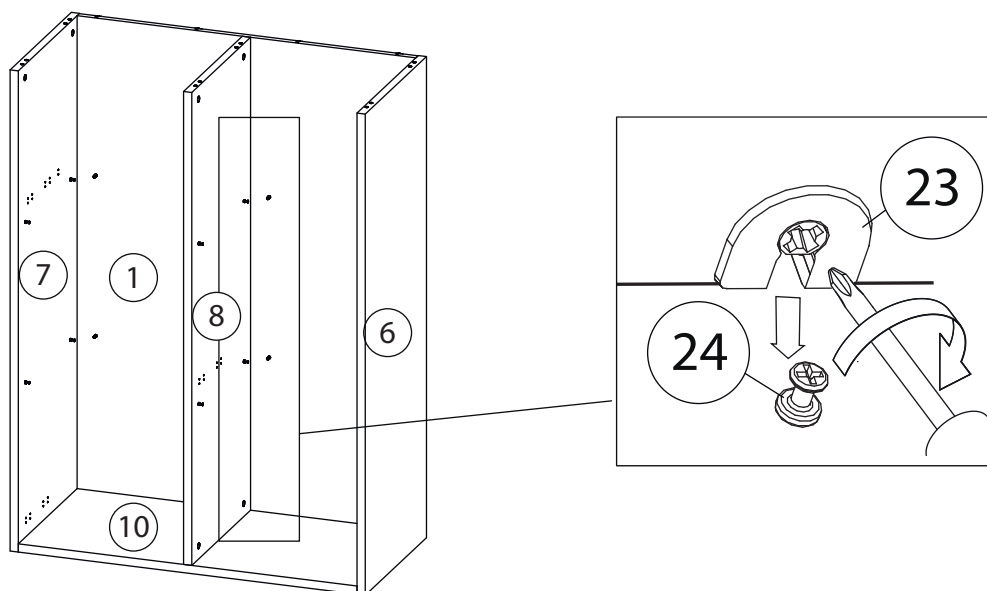
# 15



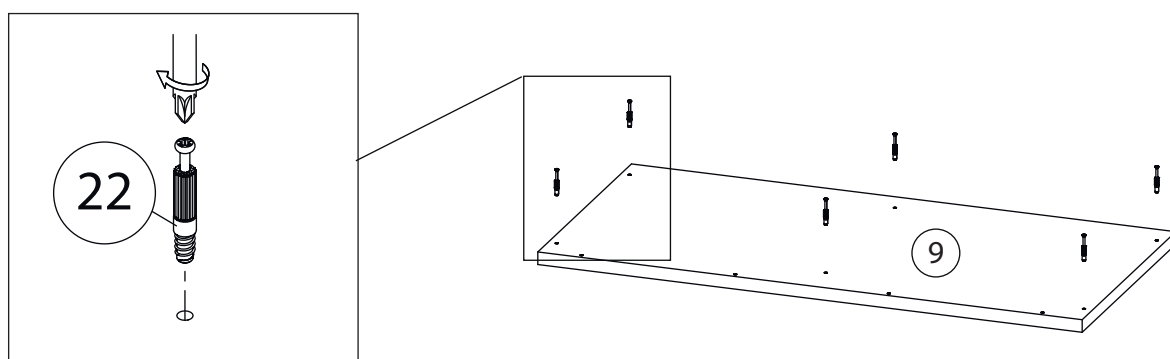
# 16



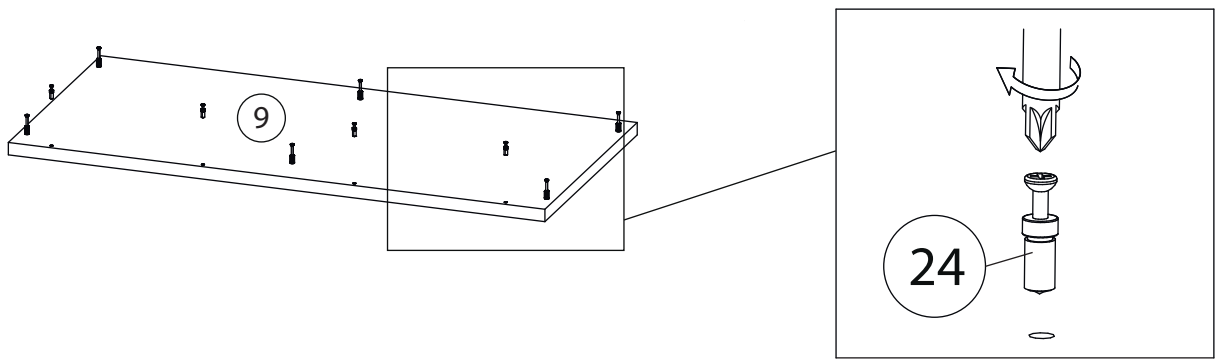
# 17



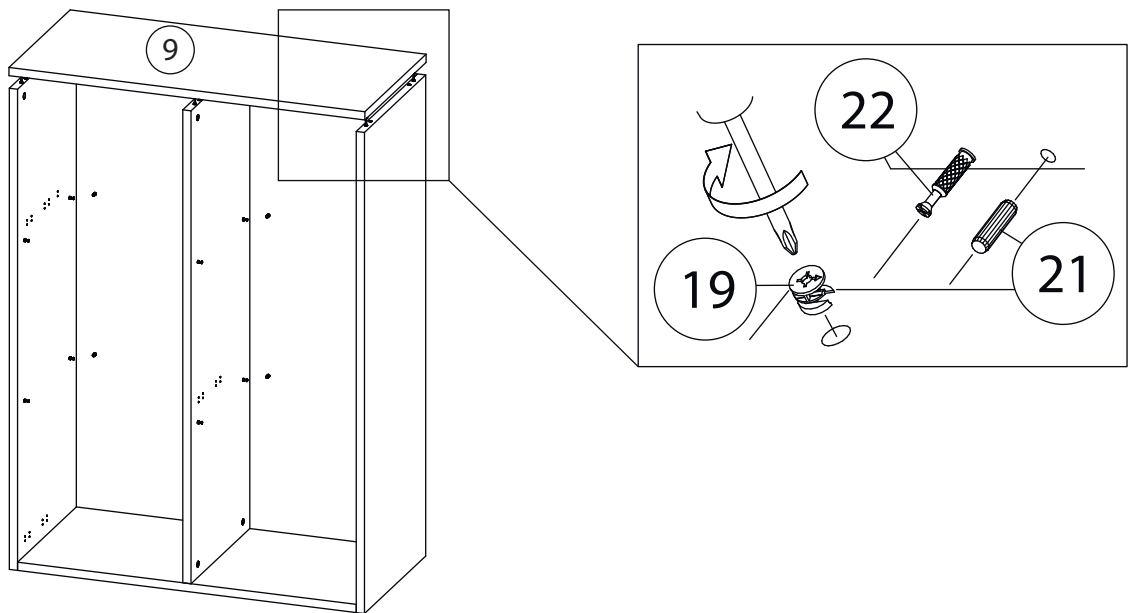
# 18



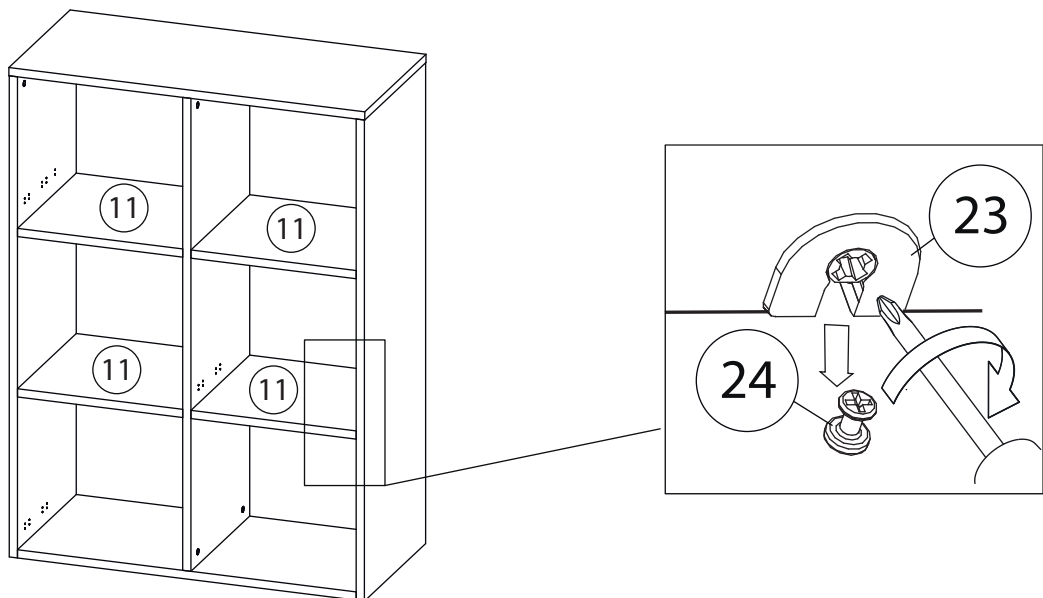
# 19



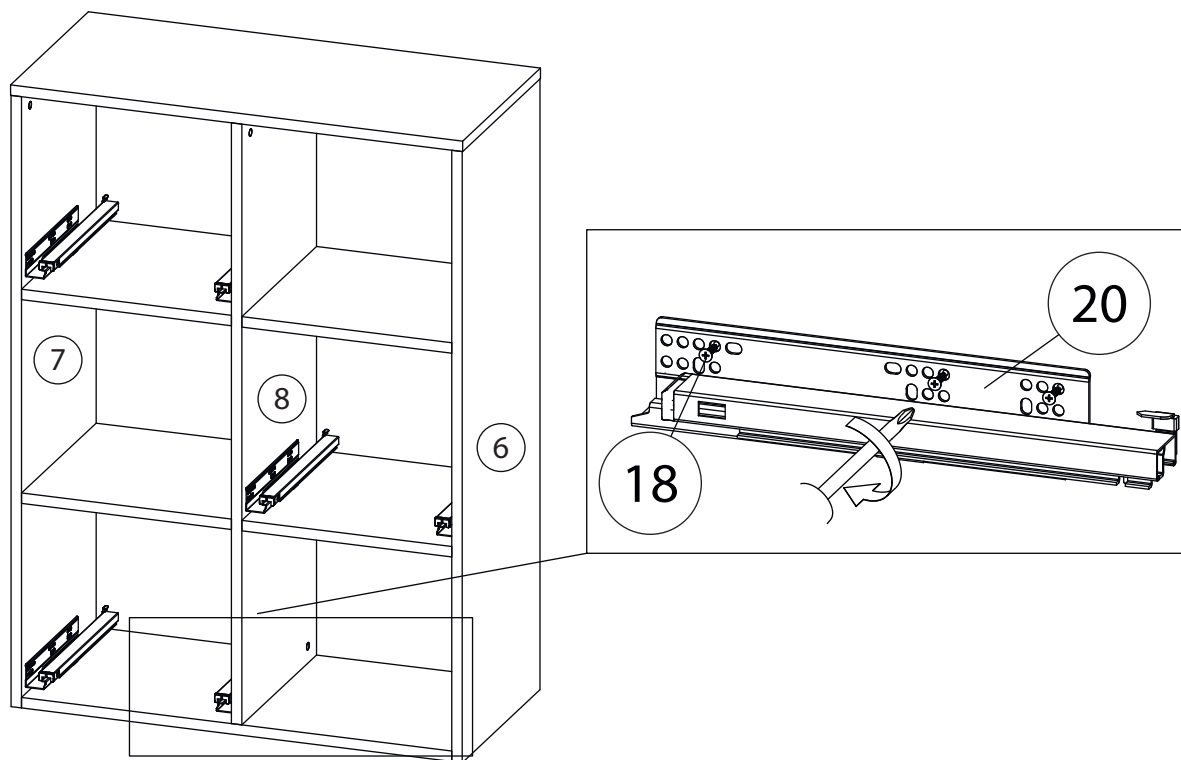
# 20



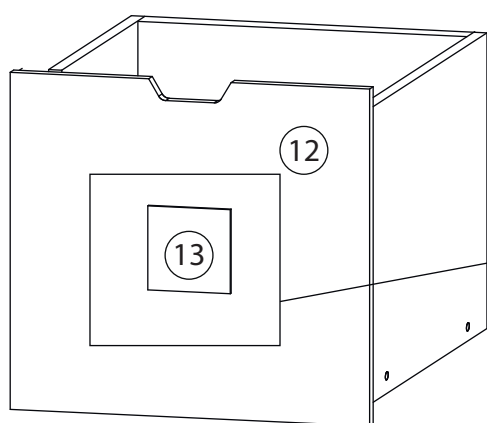
# 21



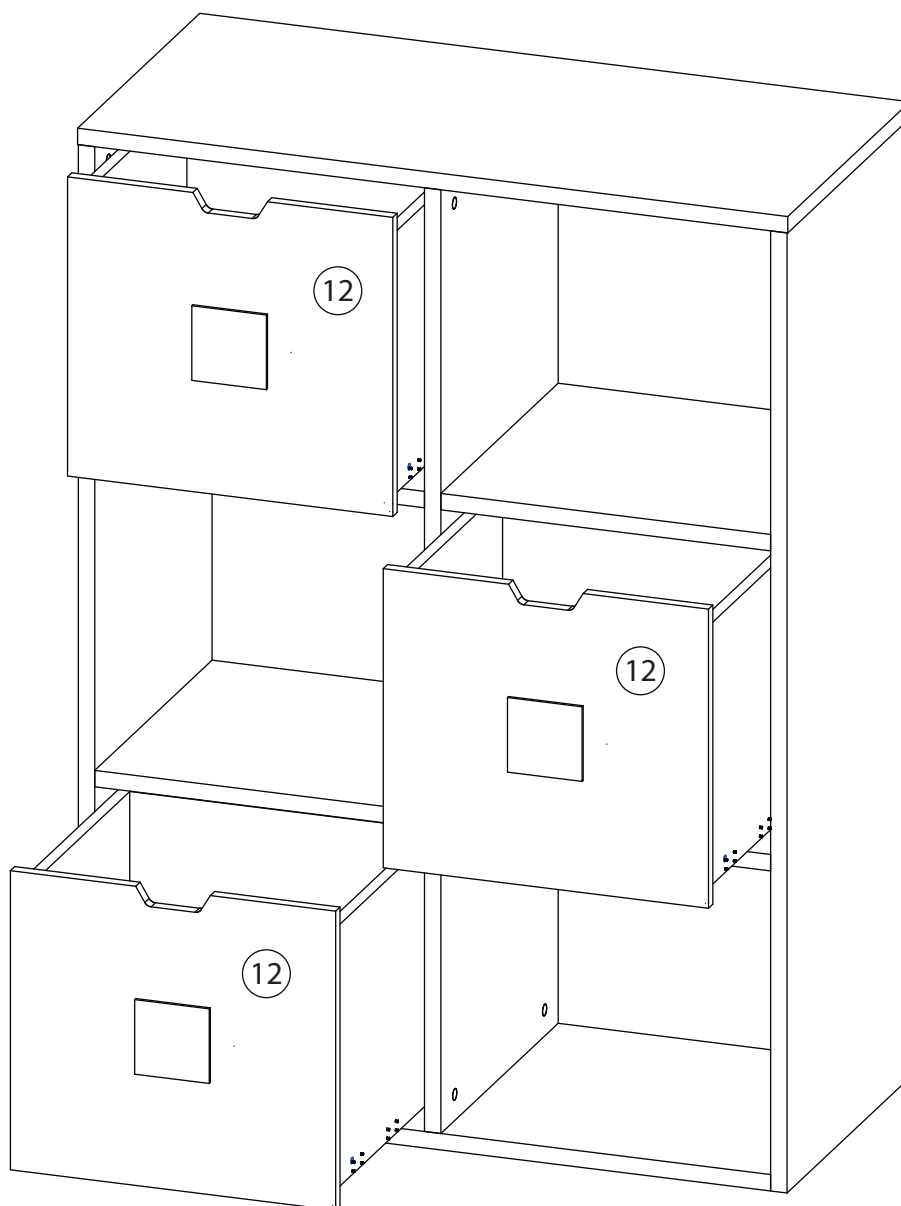
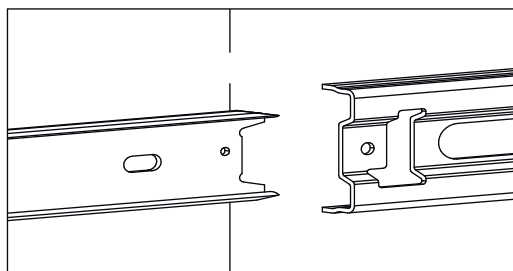
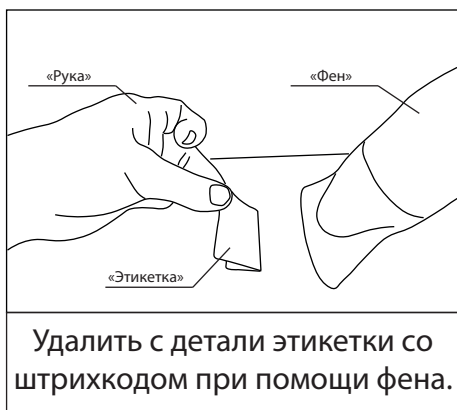
# 22



# 23



На заключительном этапе, 2-х сторонний скотч (26) наклеить на декоративный фрагмент (13) с нелицевой стороны. Снять защитный слой со скотча, приклеить декоративные фрагменты на (12) фасад ящика.



Заклеить технические отверстия заглушками.