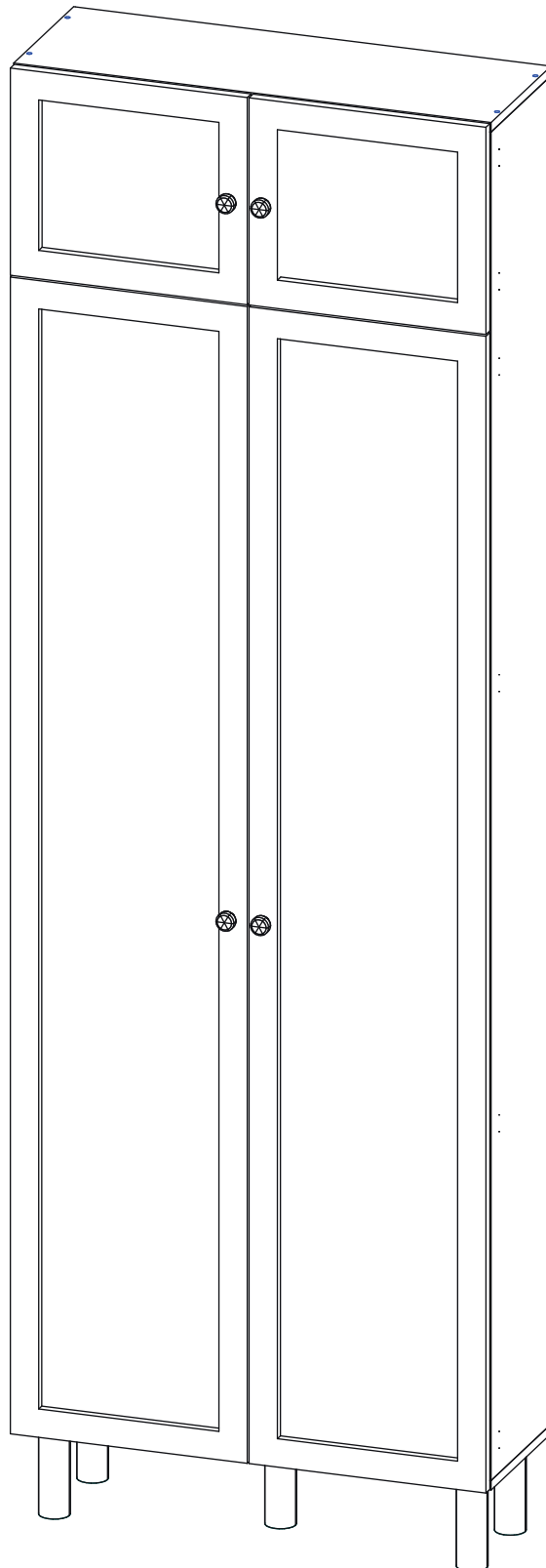


# Инструкция по сборке

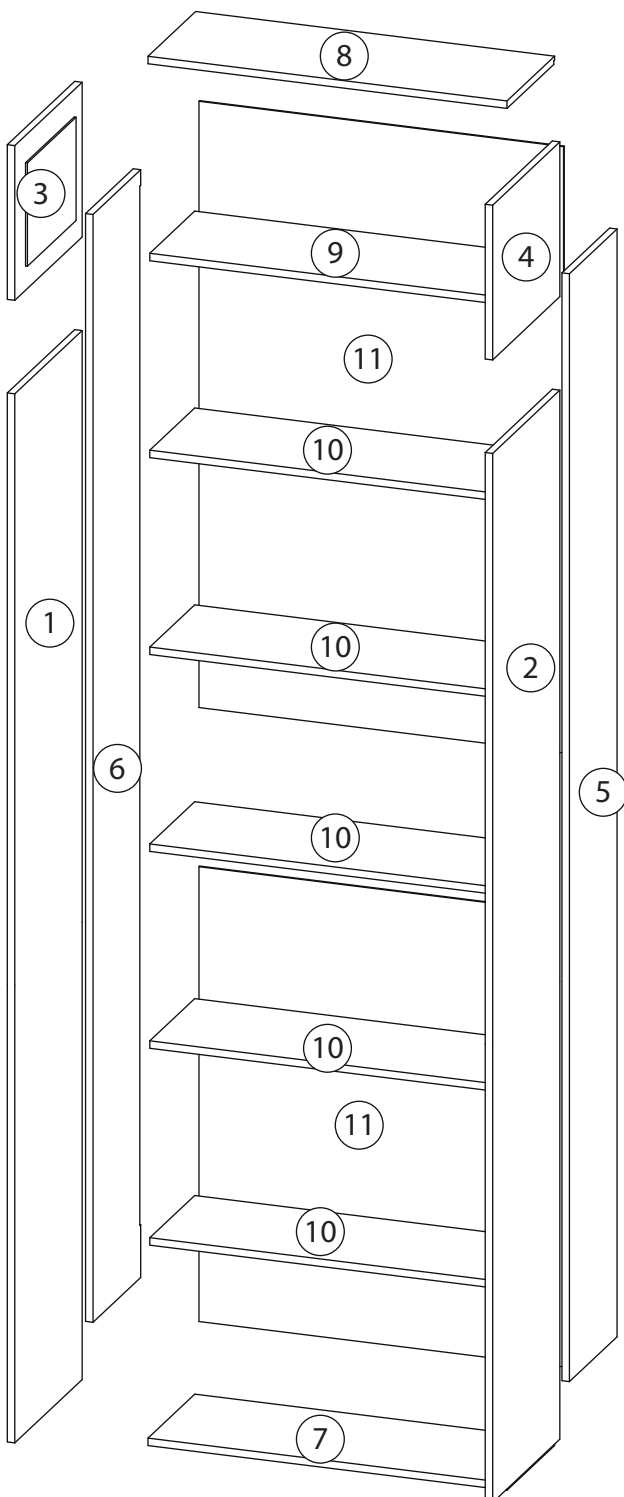
## Билли Сканди

### Библиотека с антресолью - 20

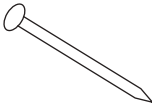

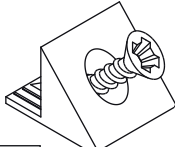
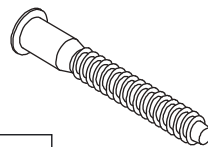
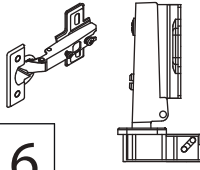

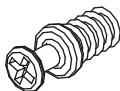

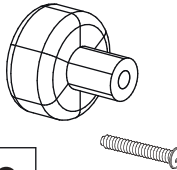



# Детали

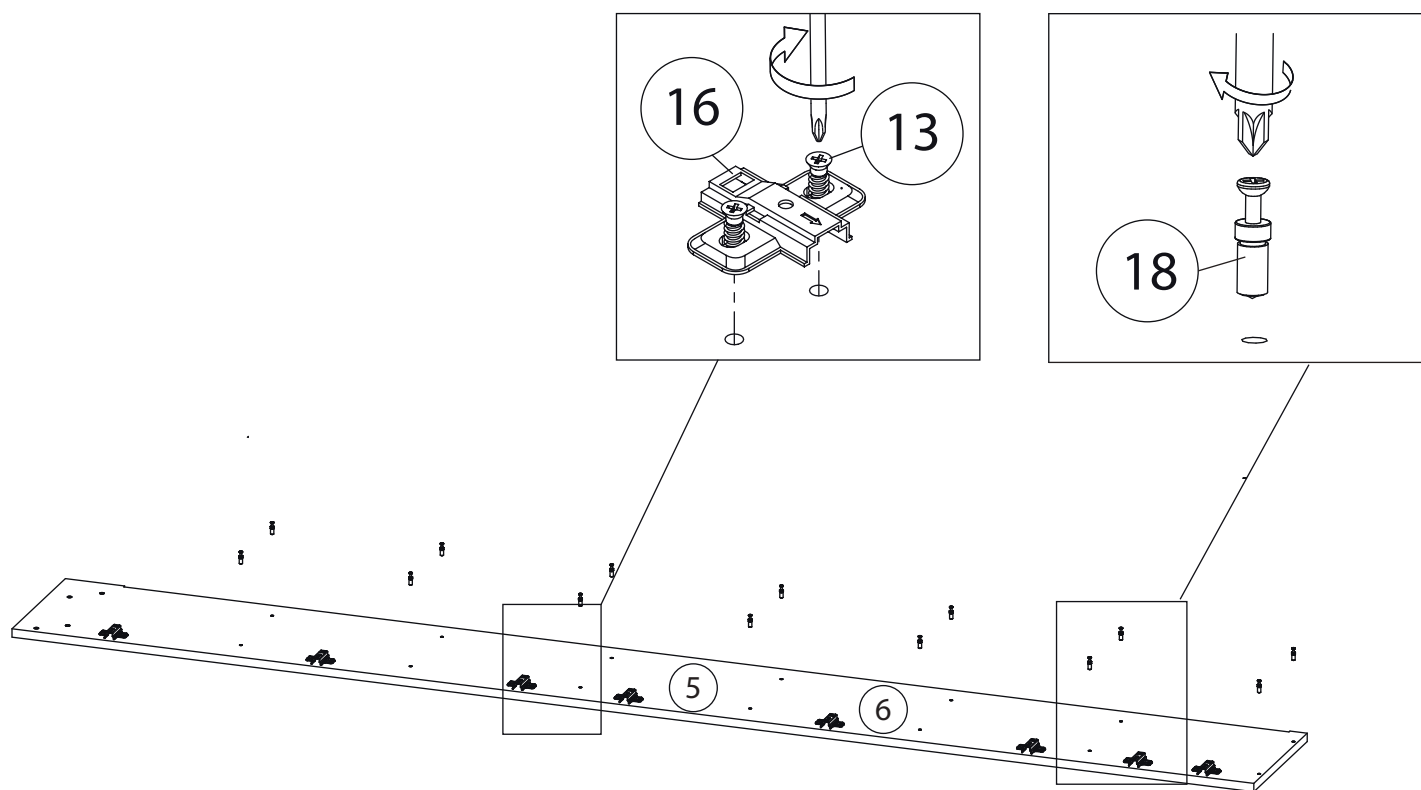
Поз.	Наименование	Кол-во	Длина	Ширина
1	Дверь левая	2	1937	397
2	Дверь правая	2	1937	397
3	Дверь левая	1	347	397
4	Дверь правая	1	347	397
5	Бок правый	1	2258	276
6	Бок левый	1	2258	276
7	дно	1	800	276
8	Крыша	1	800	276
9	Крыша	1	768	276
10	Горизонт	5	768	274
11	Задняя стенка	1	2287	797



# Фурнитура

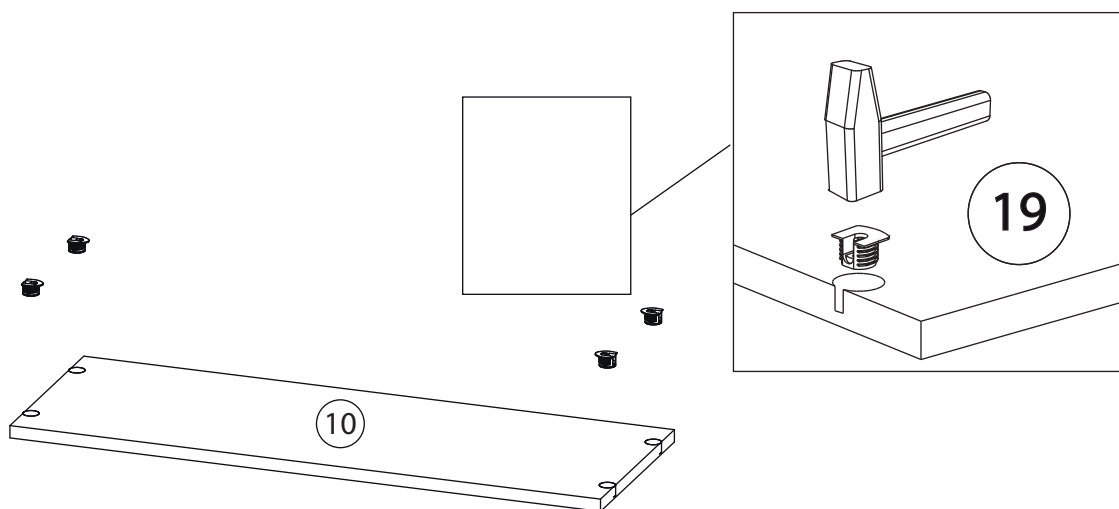
				
12	13	14	15	16
<u>Гвоздь 1,6x25</u>	<u>Евровинт 6,3x13</u>	<u>Фиксатор задней стенки</u>	<u>Евровинт 7x50</u>	<u>Петля накладная</u>
				
17	18	19	20	21
<u>Саморез 3,5x16</u>	<u>Винт для стяжки VB35</u>	<u>Стяжка VB35</u>	<u>Ручка кнопка</u>	<u>Опора</u>

# 1

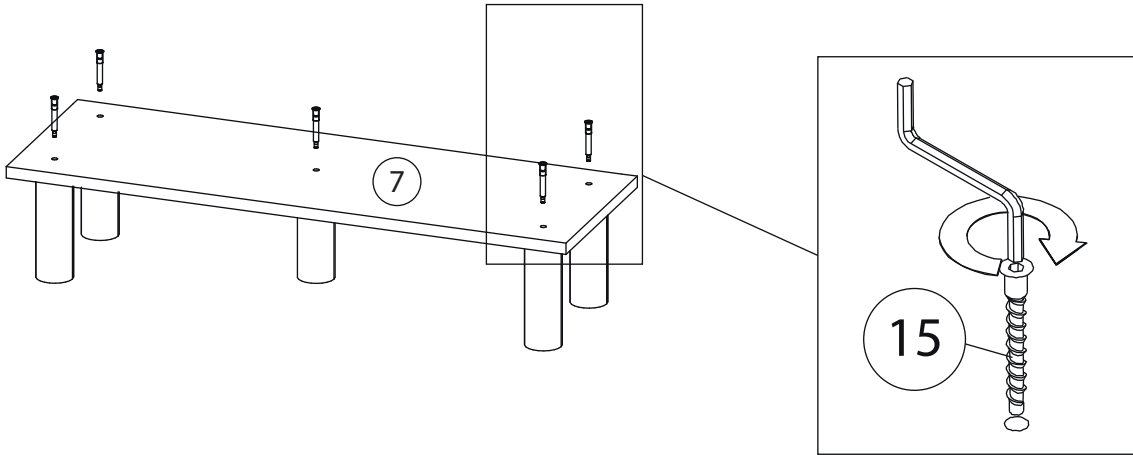


Бок левый ( 1,3 )  
собирается зеркально

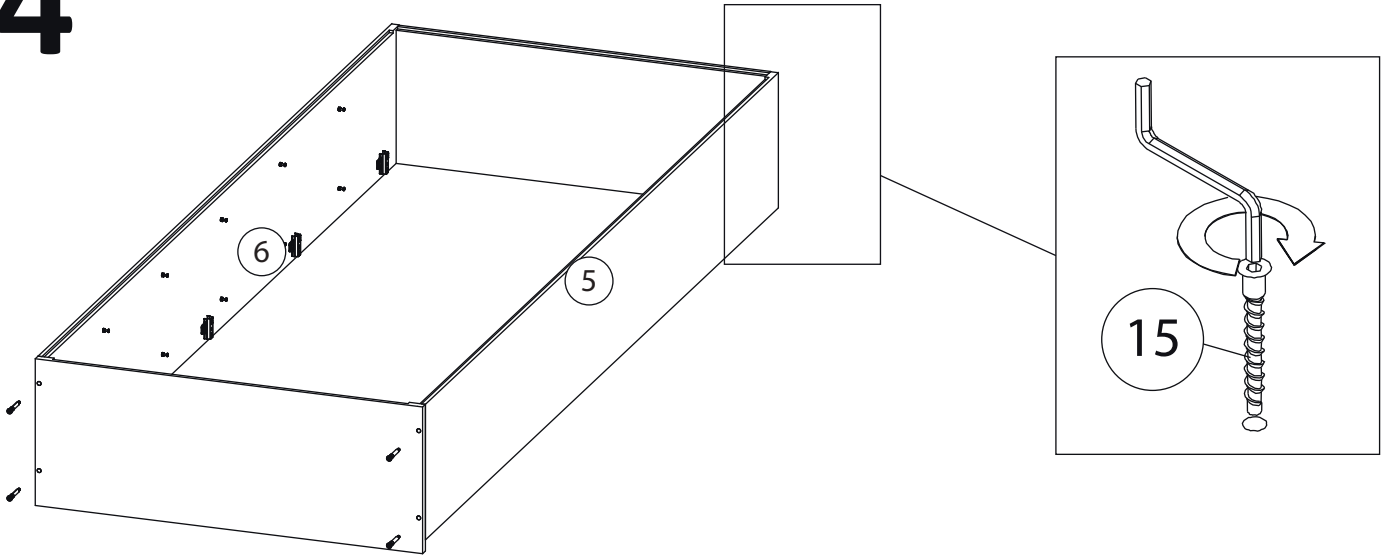
# 2



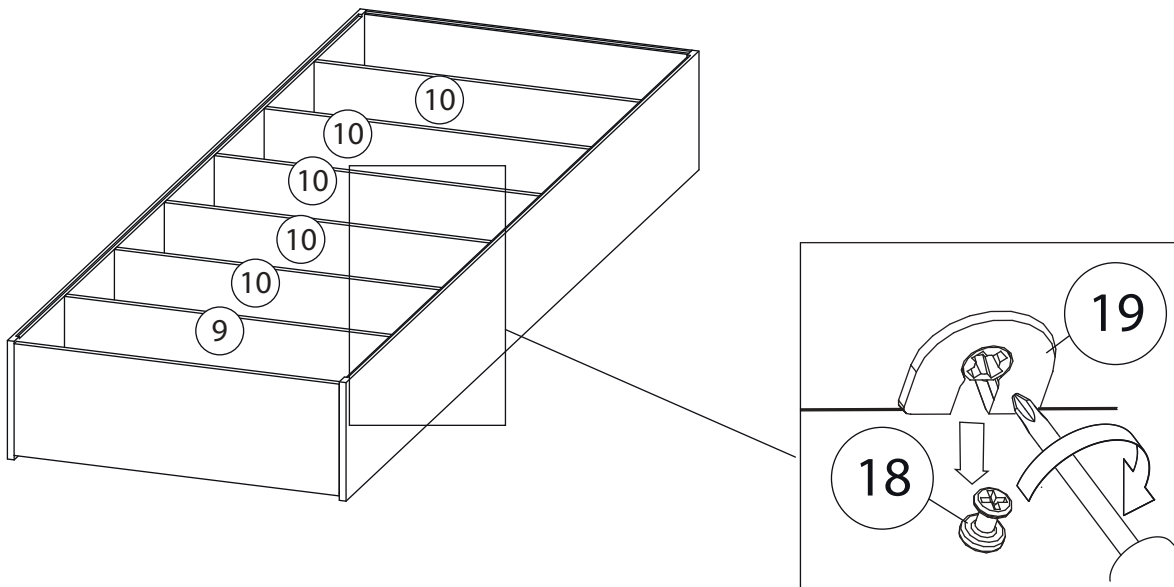
# 3



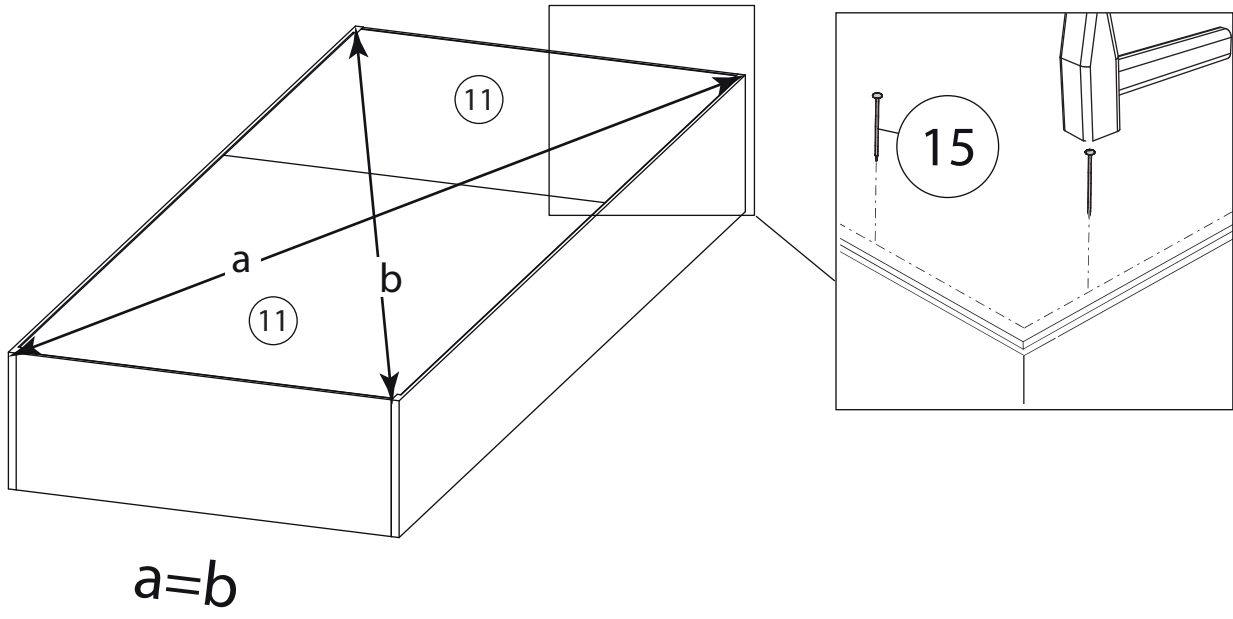
# 4



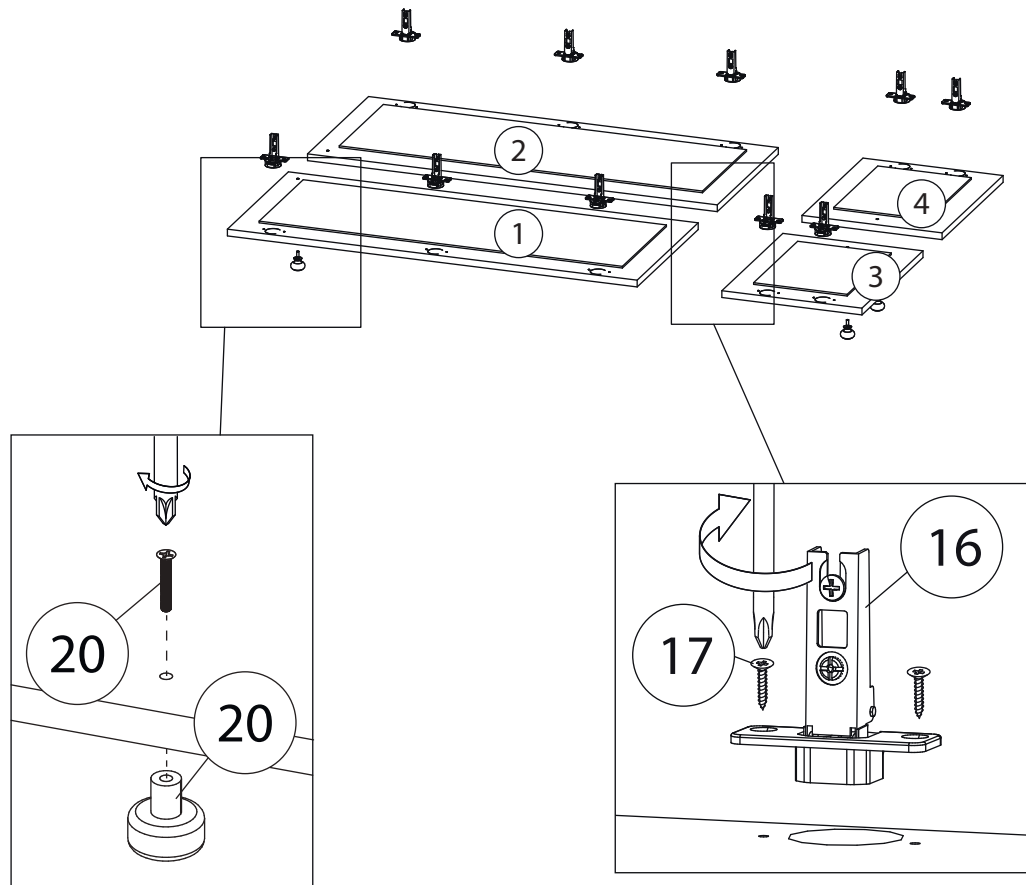
# 5



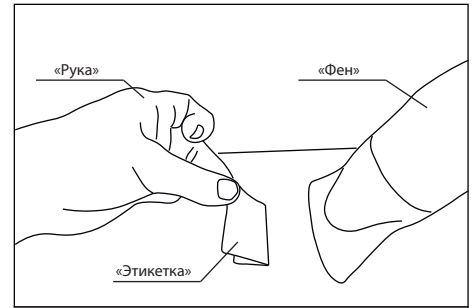
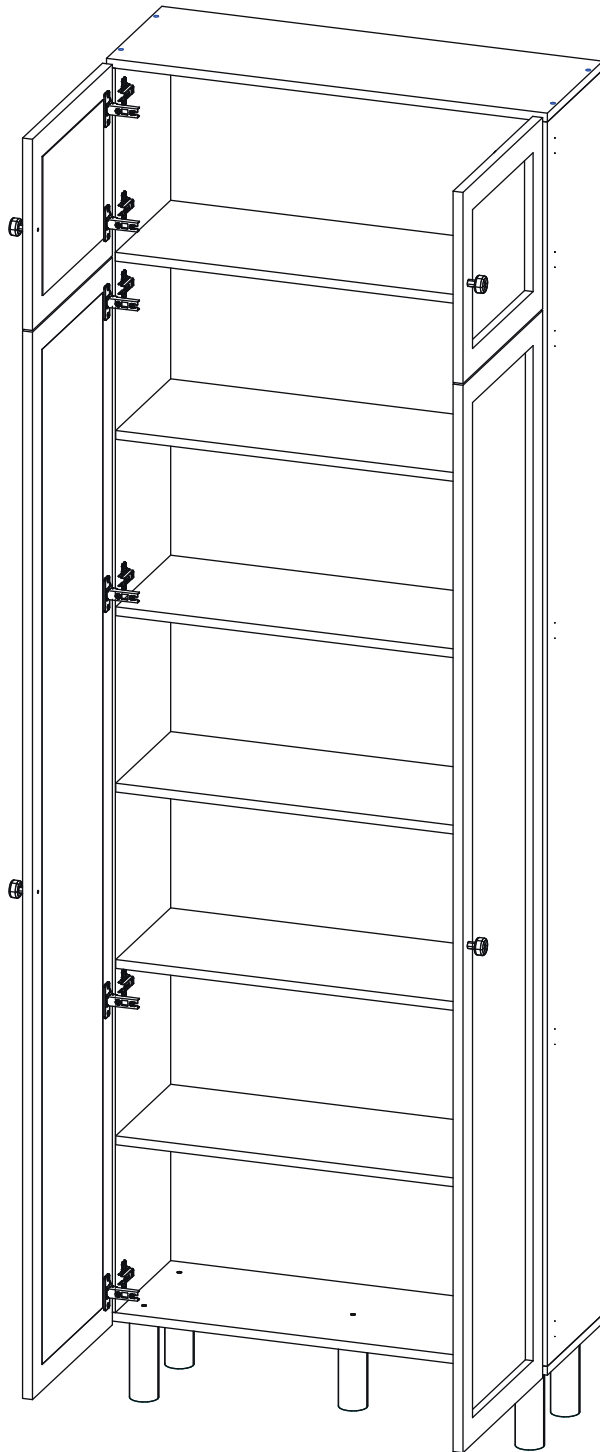
# 6



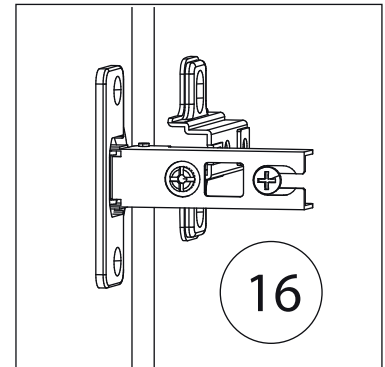
# 7



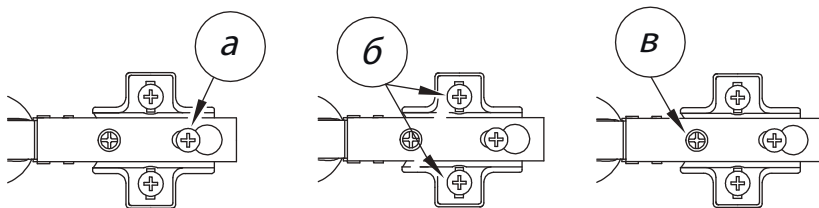
# 11



Удалить с детали этикетки со штрихкодом при помощи фена.



Заклеить технические отверстия заглушками.



## Регулировка петель

а - регулировка расстояния между дверью и корпусом  
б - регулировка положения двери по-вертикали  
в - регулировка положения ТТдвери по-горизонтали