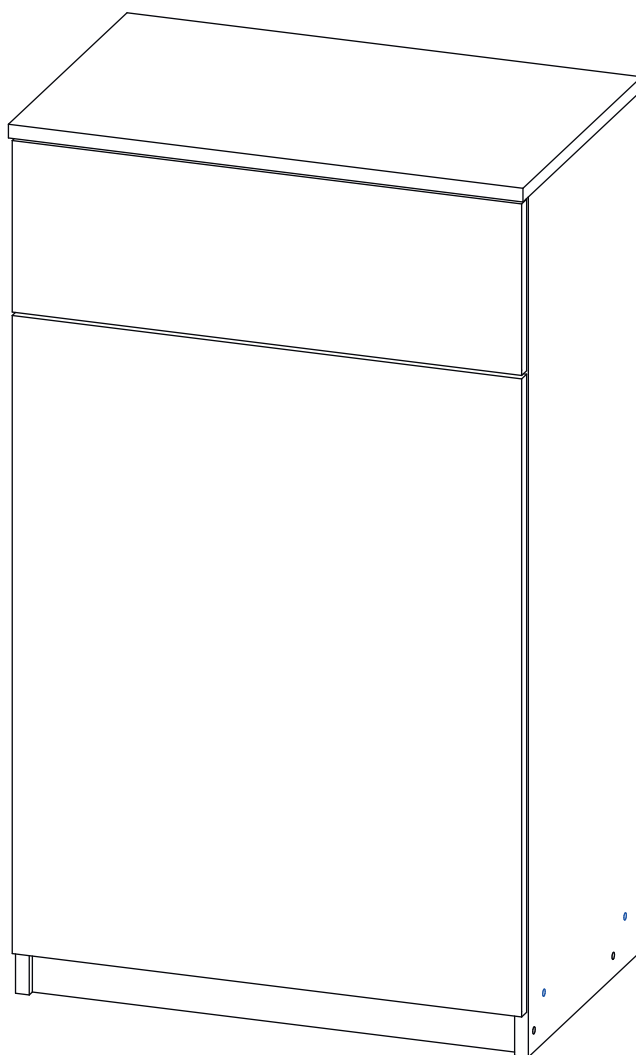


Инструкция по сборке

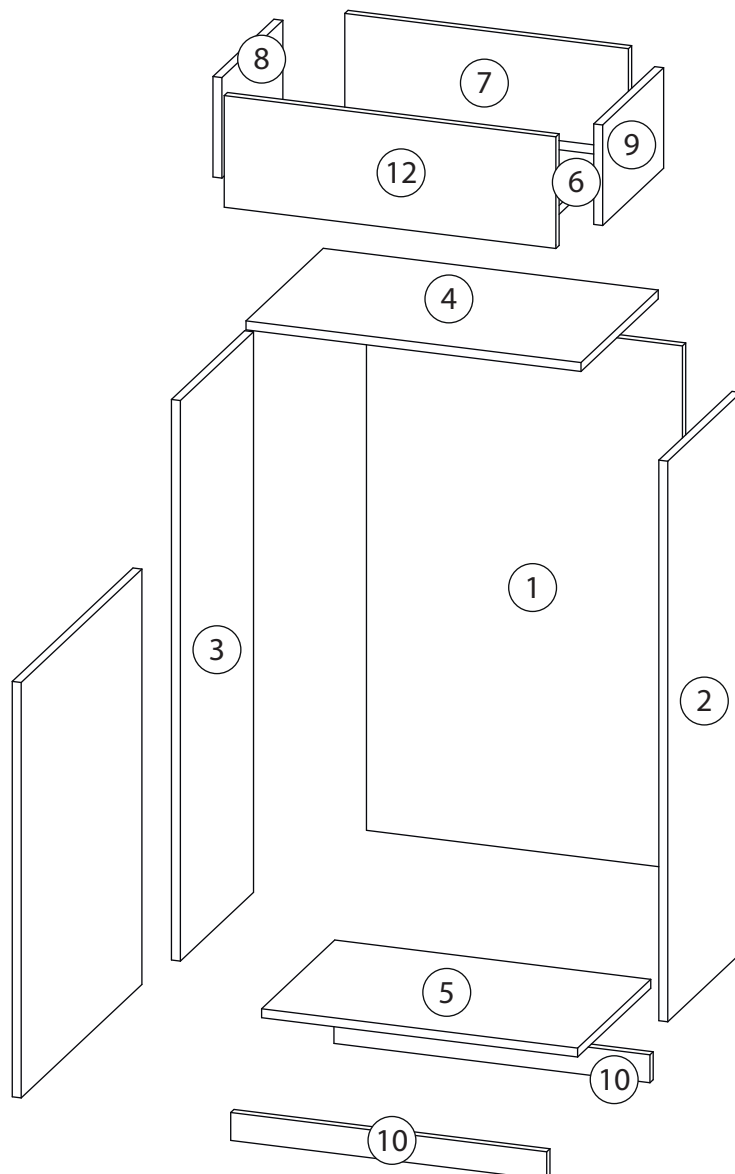
Астрис

Тумба для обуви -3



Детали

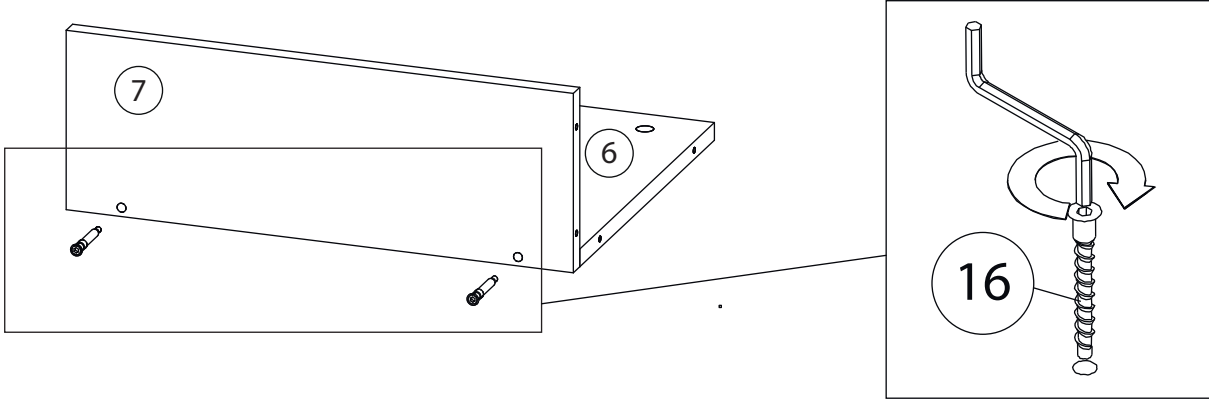
Поз.	Наименование	Кол-во	Длина	Ширина
1	Задняя стенка	1	566	938
2	Бок правый	1	1004	360
3	Бок левый	1	1004	360
4	Крыша	1	600	380
5	Дно	1	566	360
6	Дно ящика	1	508	284
7	Задн. пан. ящика	1	180	508
8	Бок. ящ. левая	1	180	300
9	Бок. ящ. правая	1	180	300
10	Цоколь	2	566	50
11	Фасад	1	744	594
12	Фасад ящика	1	200	594



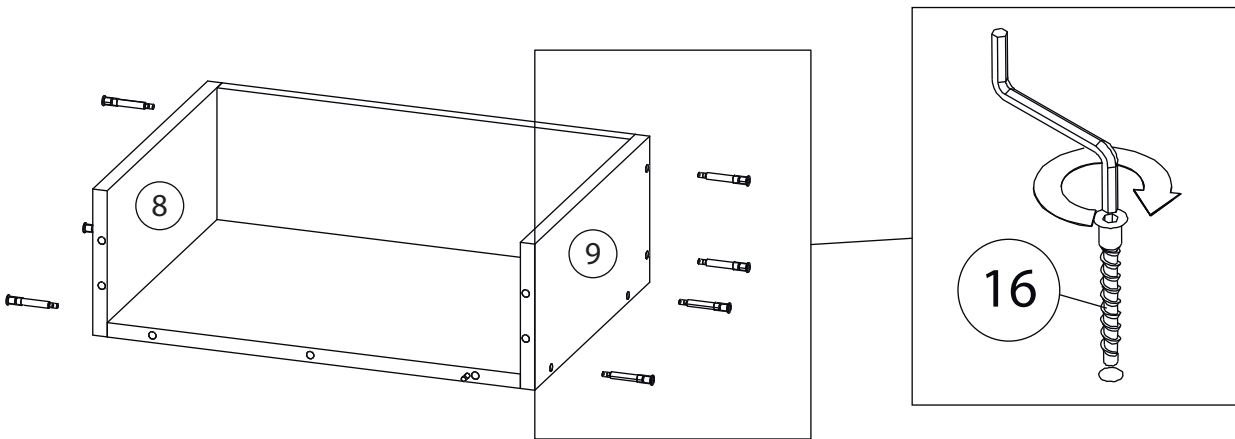
Фурнитура

				
13	14	15	16	17
<u>Заглушка</u> <u>Ø13</u>	<u>Заглушка</u> <u>Ø17-20</u>	<u>Евровинт 6,3x13</u>	<u>Евровинт 7x50</u>	<u>Эксцентрик</u>
				
18	19	20	21	
<u>Саморез 3,5x16</u>	<u>Шариковые направляющие</u>	<u>Петля накладная</u>	<u>Винт для стяжки</u> <u>VB35</u>	
				
22	23	24		
<u>Шкант бук</u>	<u>Шток эксцентрика</u>	<u>Стяжка VB35</u>		

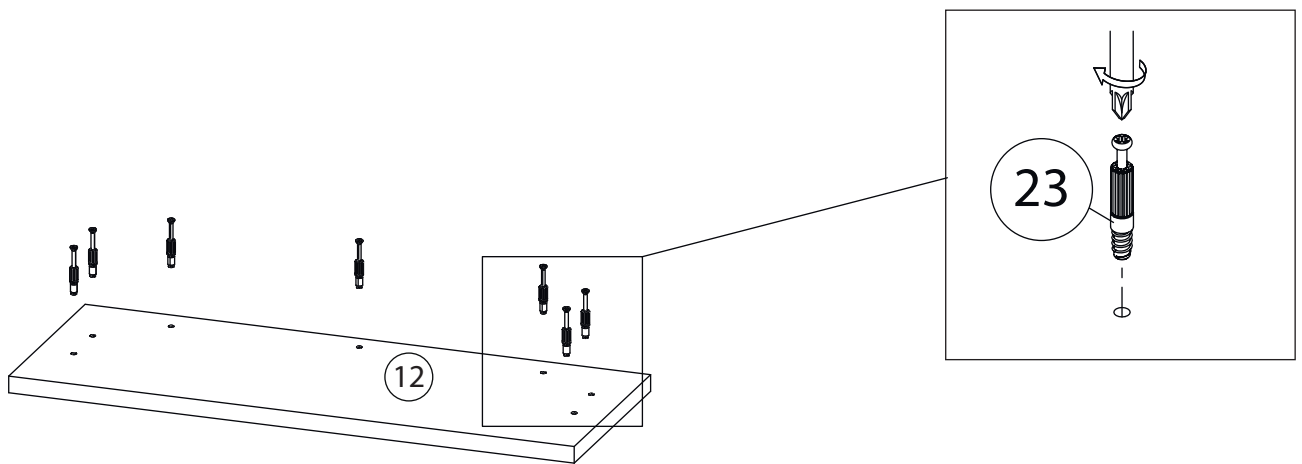
1



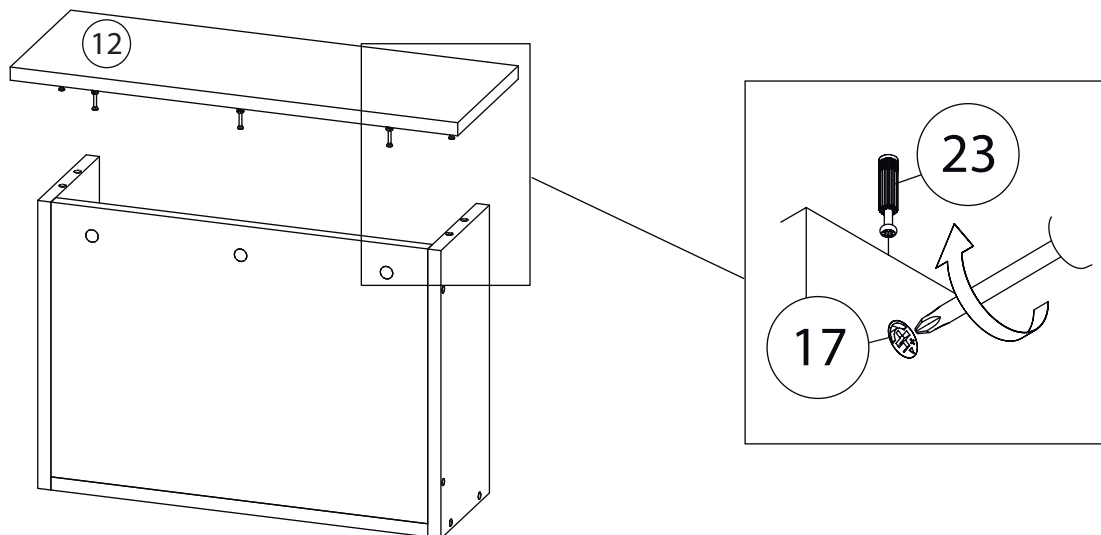
2



3



4



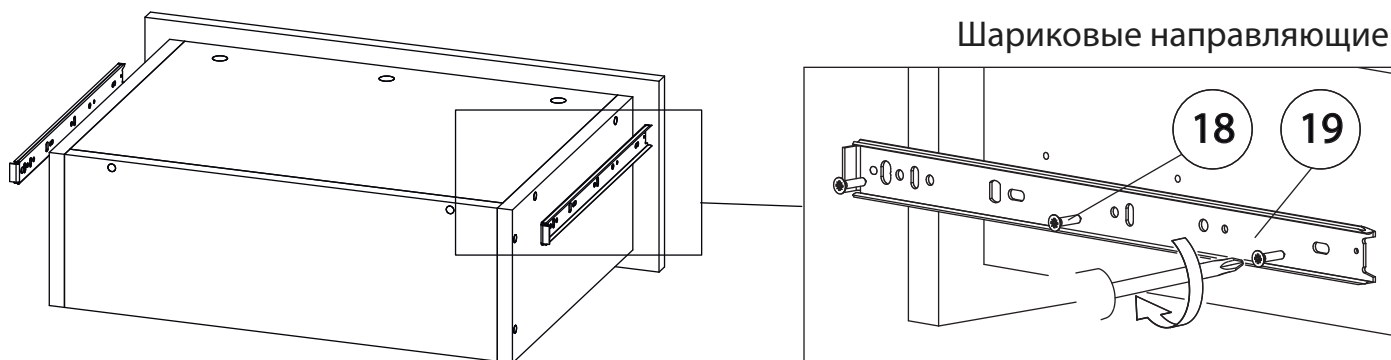
Внимание! Во избежание заклинивания механизма не устанавливайте заглушки винтов и эксцентриков над направляющими!

Схема установки шариковых направляющих.

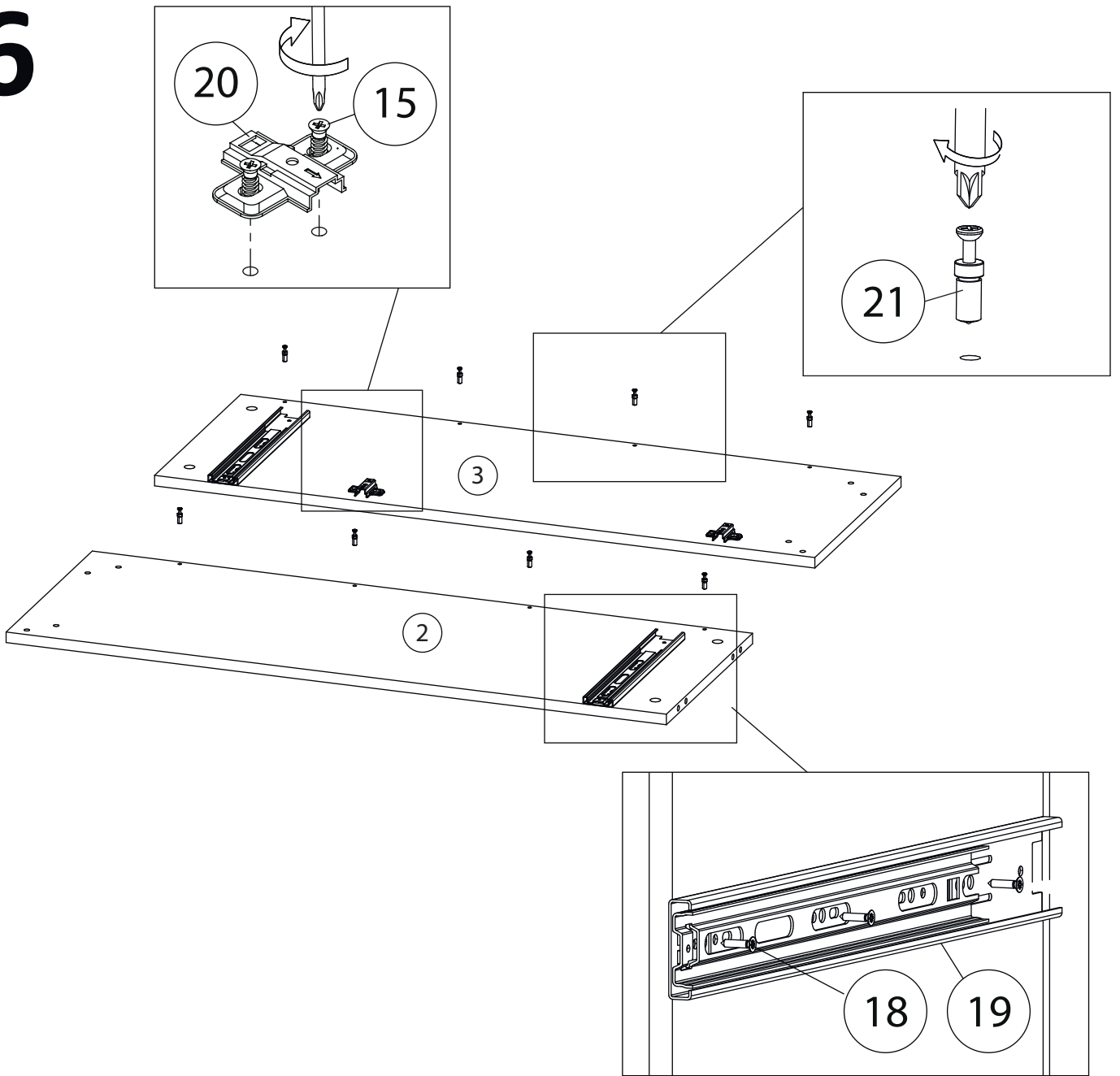
Для установки шариковых направляющих в изделие необходимо разъединить их на две части. Широкая часть устанавливается на боковую стенку каркаса, а узкая на боковую стенку выдвижного ящика. Разъединение производится путем нажатия на пластиковый рычажок при выдвижении узкой части направляющей (смотри рисунок). Если направляющие крепятся на одной боковине с двух сторон, то саморезы необходимо крепить в разные отверстия направляющей. Для регулировки выкатных ящиков по высоте необходимо крепить узкую часть направляющей через ее овальные отверстия.

5

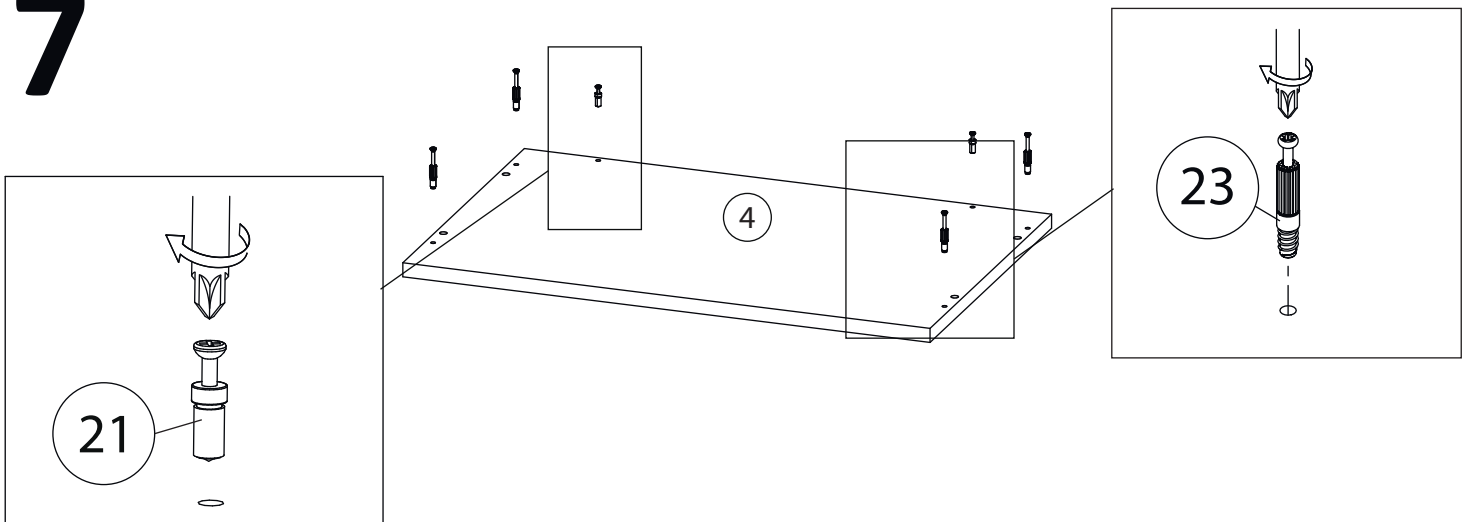
Шариковые направляющие



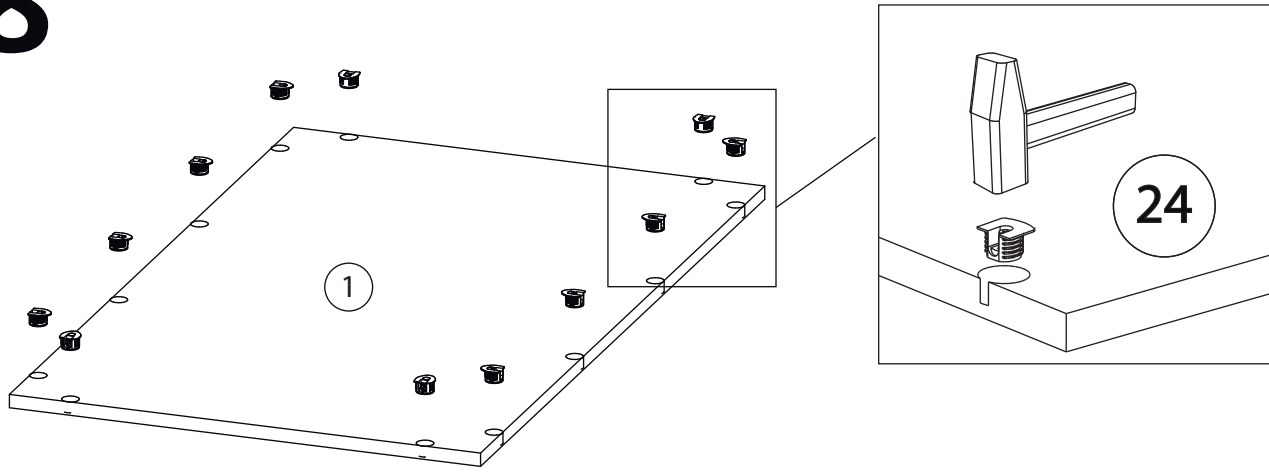
6



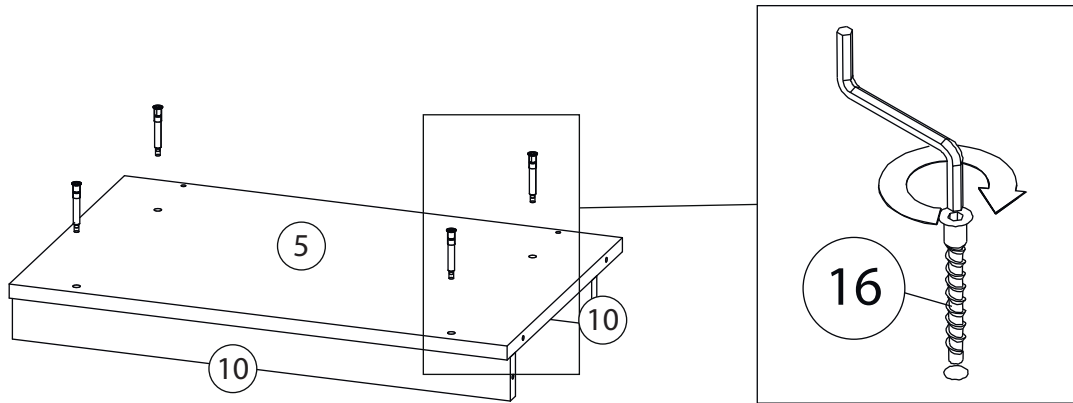
7



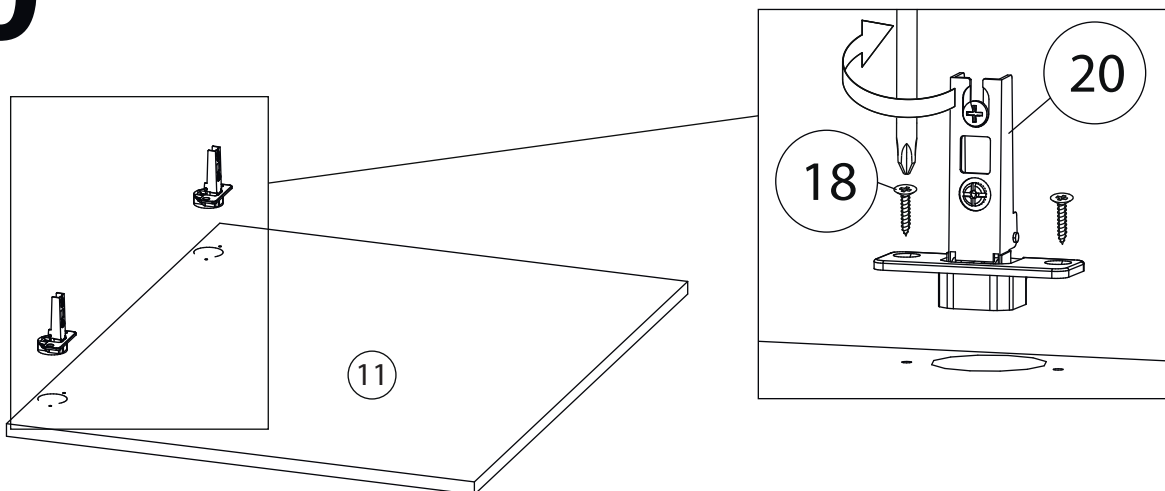
8



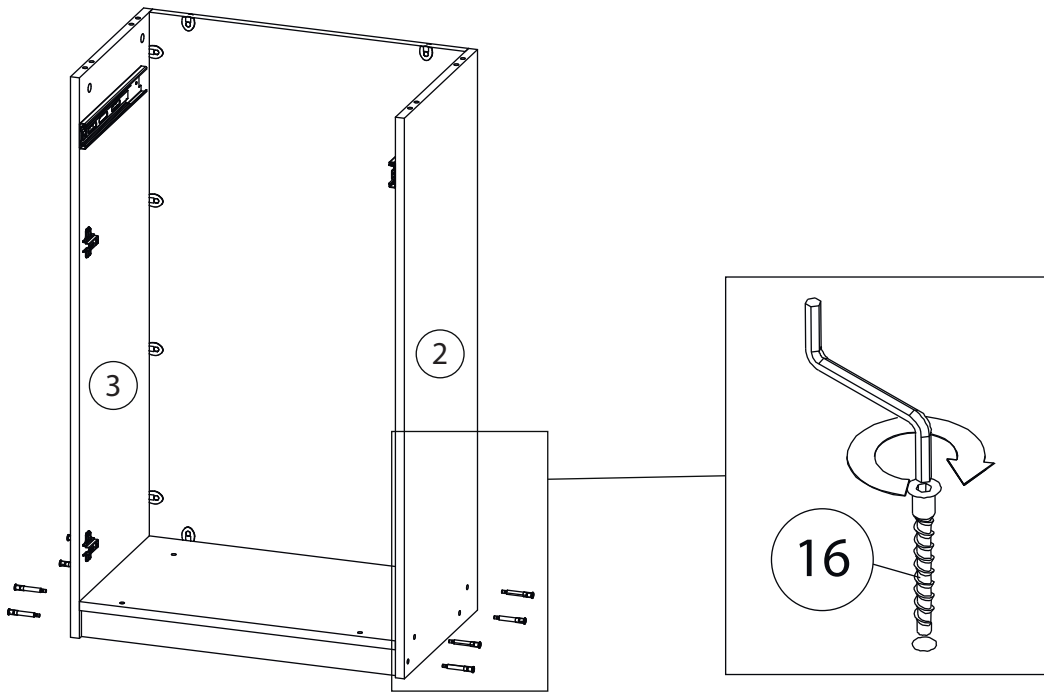
9



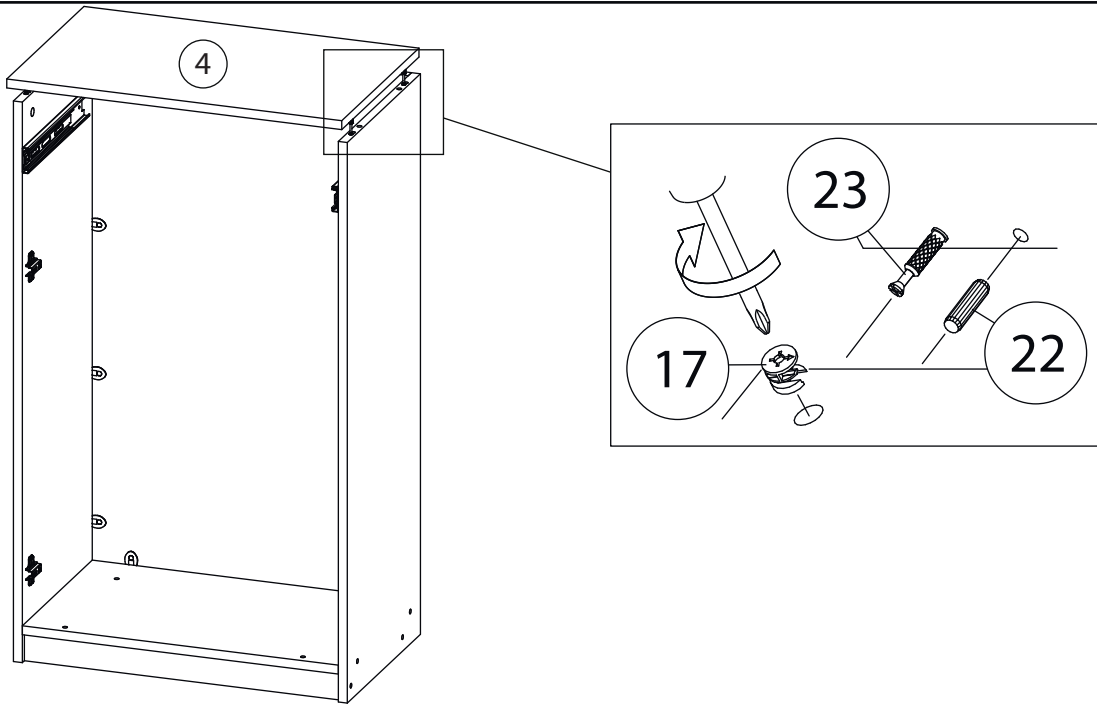
10



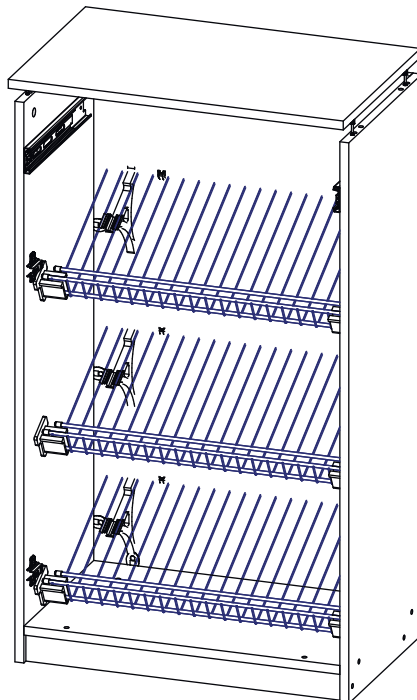
11



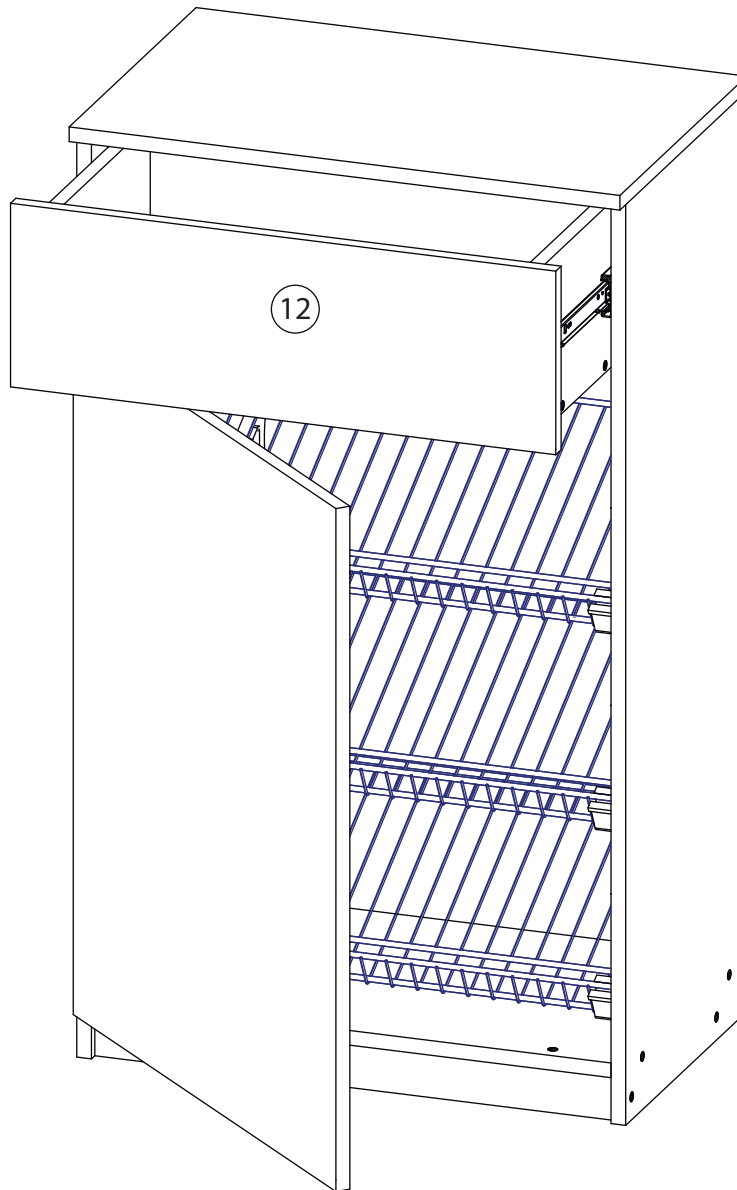
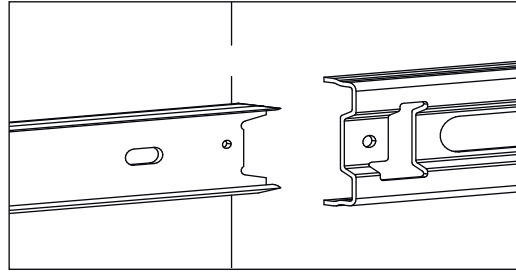
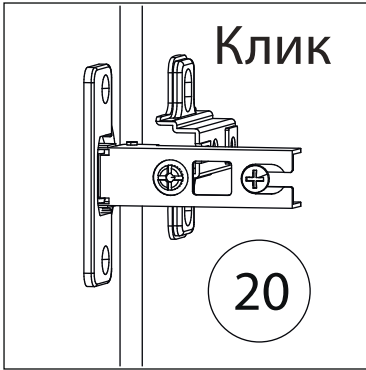
12



13



14



Заклеить технические отверстия заглушками.