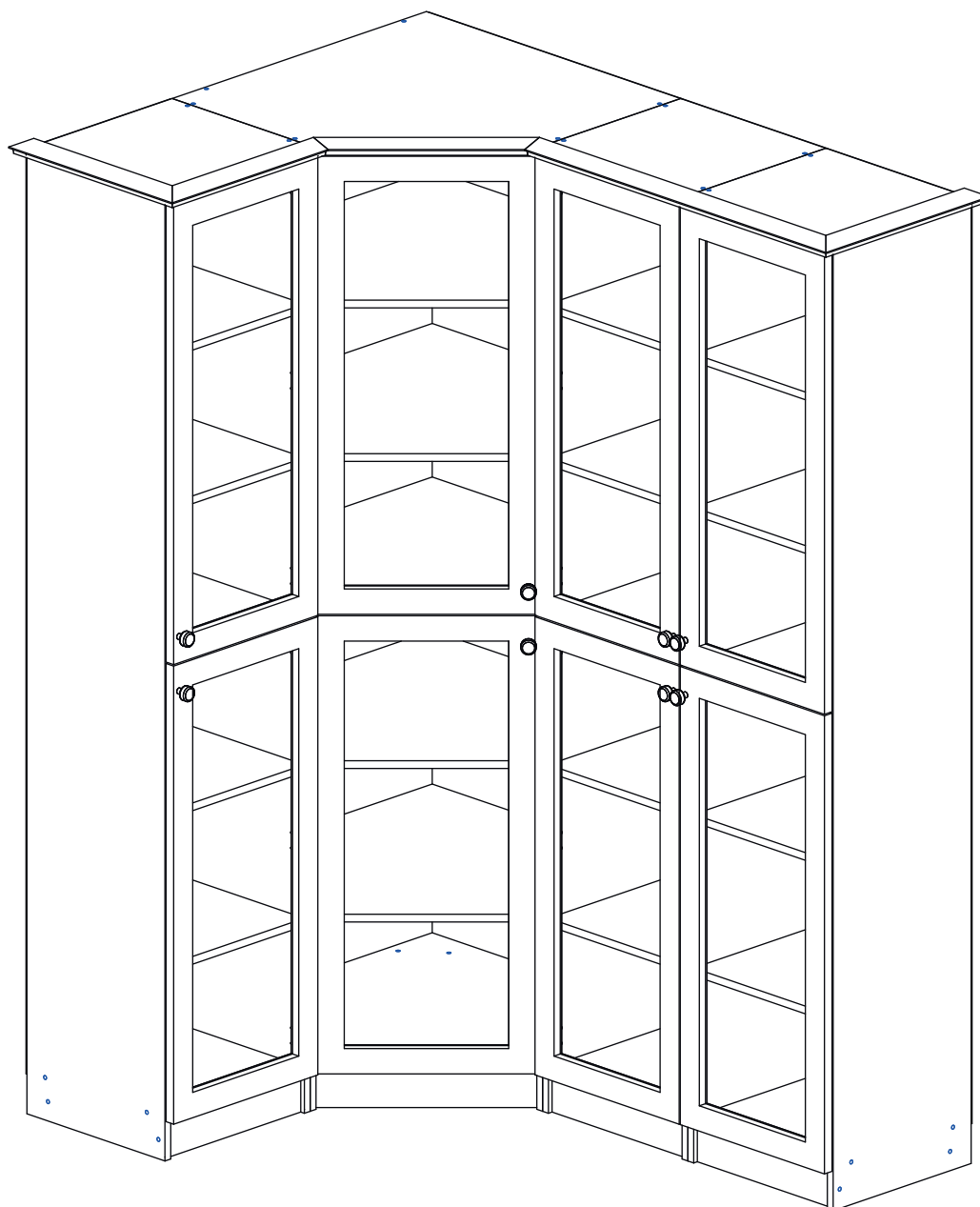


# Инструкция по сборке

## Даниэль

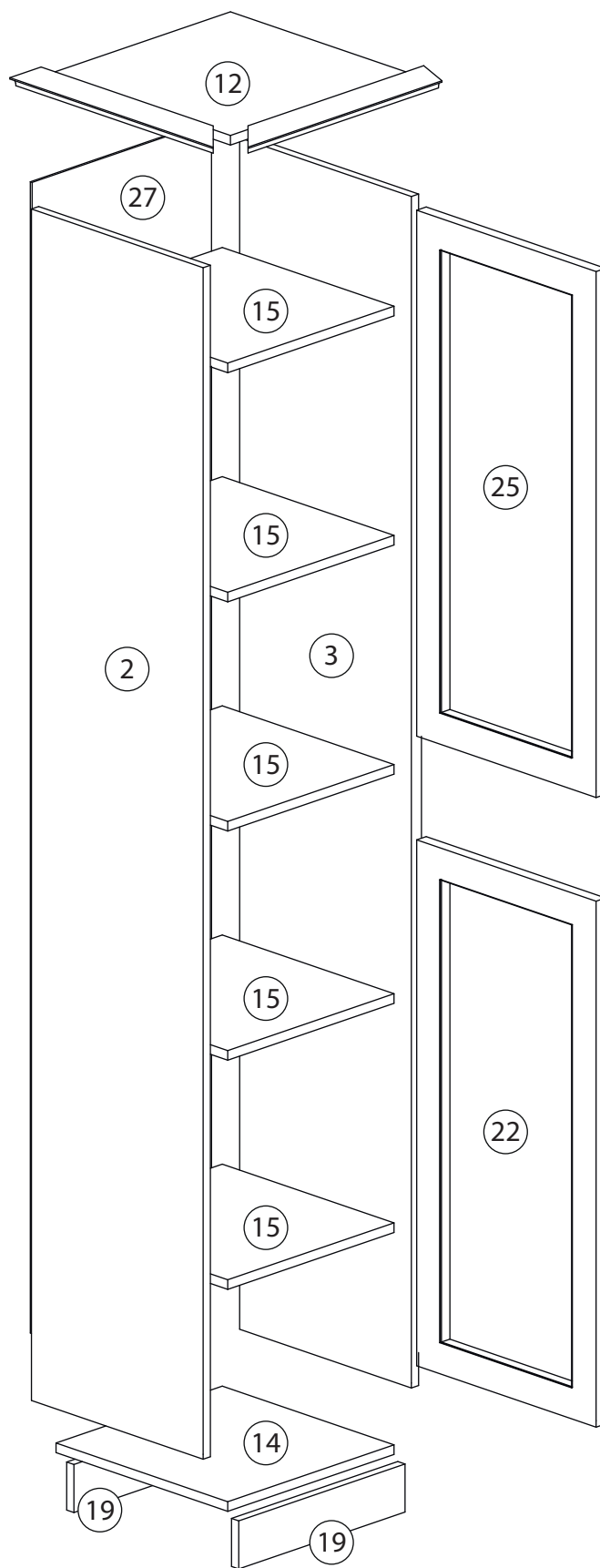
### Стенка - 3



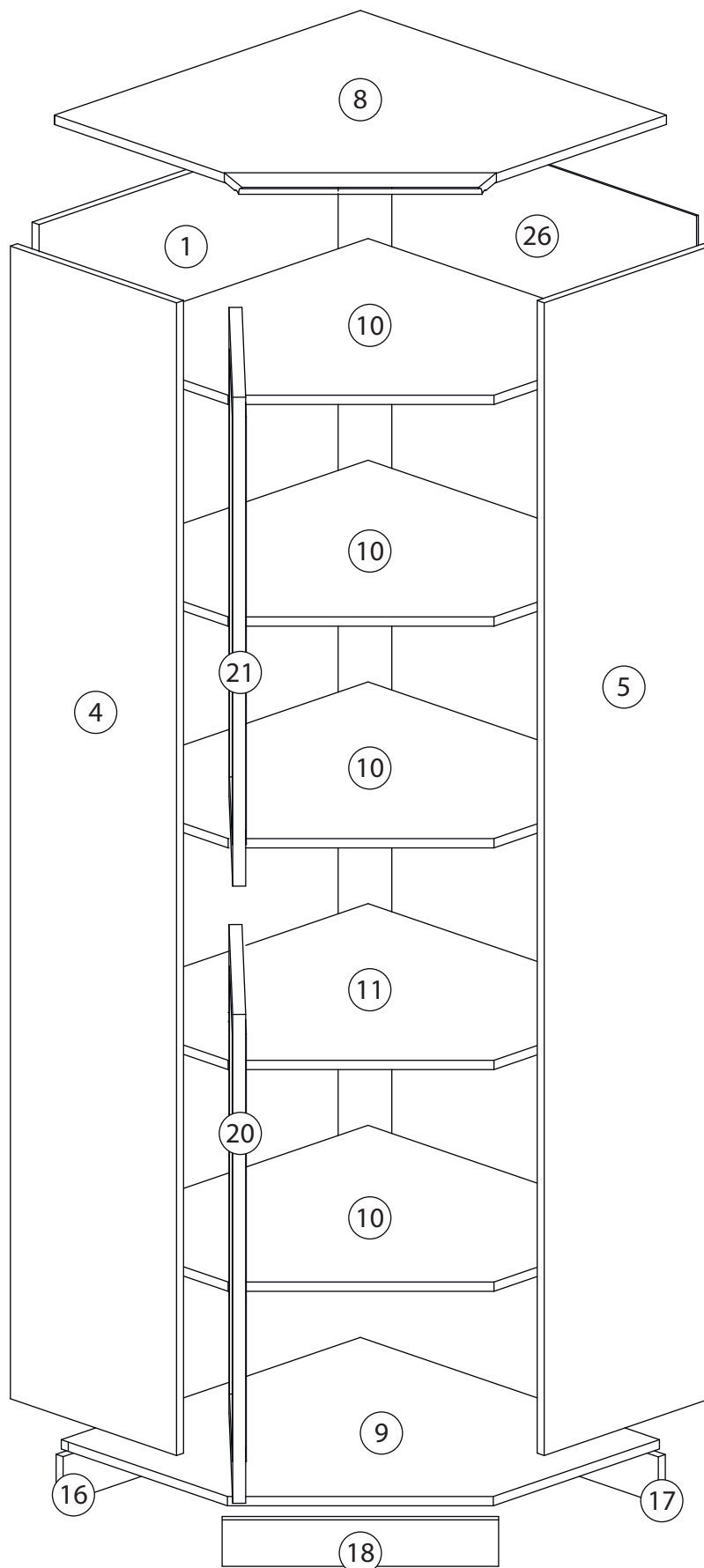
# Детали

Поз.	Наименование	Кол-во	Длина	Ширина
1	Вертикальная угловой элемент	1	1888	684
2	Бок Правый	2	1984	380
3	Бок Левый	2	1984	380
4	Бок правый, буфет	1	1984	380
5	Бок правый, буфет	1	1984	380
6	Бок Левый	1	1984	380
7	Бок Правый	1	1984	380
8	Крыша угловой элемент	1	700	700
9	Дно	1	684	684
10	Горизонт	4	668	684
11	Дно	1	668	684
12	Крыша	2	400	400
13	Крыша	1	400	400
14	Дно	3	368	380
15	Горизонт,	15	368	380
16	Цоколь 2	1	80	634
17	Цоколь угловой элемент	1	80	634
18	Цоколь угловой элемент	1	80	447
19	Цоколь	6	80	368
20	Фасад угл.эл	1	949	425
21	Фасад угл.эл	1	949	425
22	Фасад	2	949	397
23	Фасад	1	949	397
24	Фасад	1	949	397
25	Фасад	2	949	397
26	Задняя стенка угловой элемент	1	1917	697
27	Задняя стенка	3	1917	397

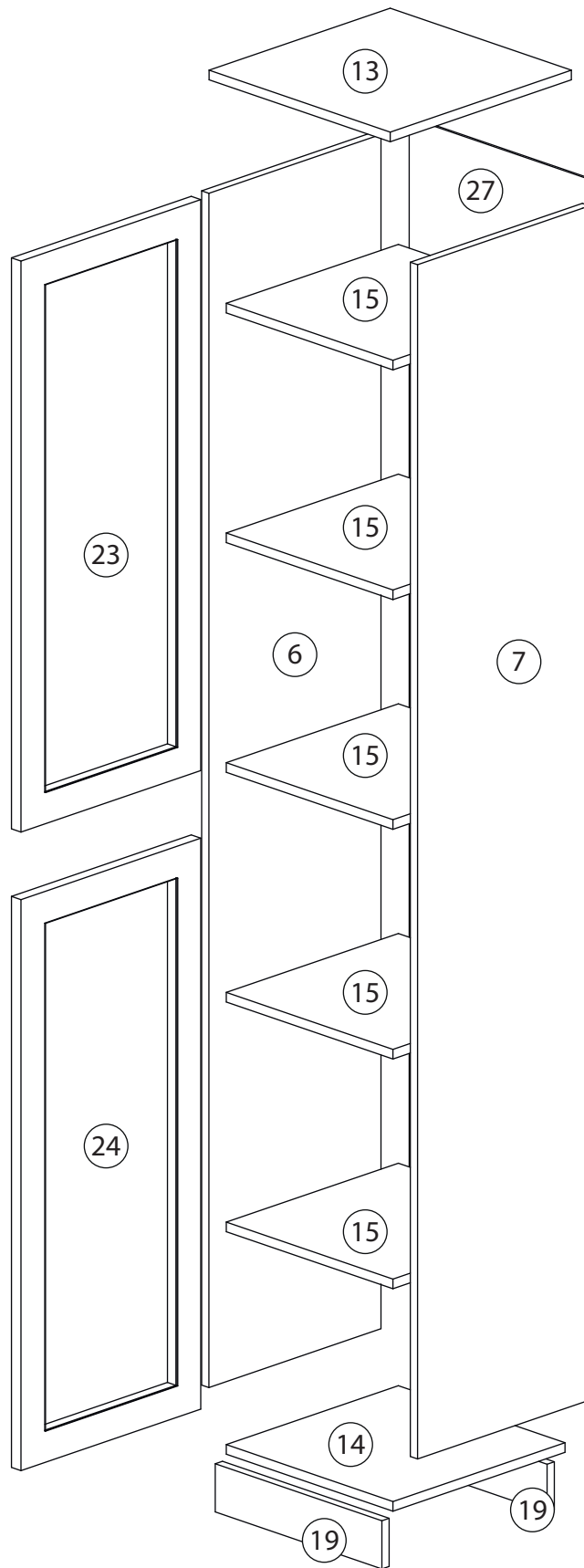
# Детали



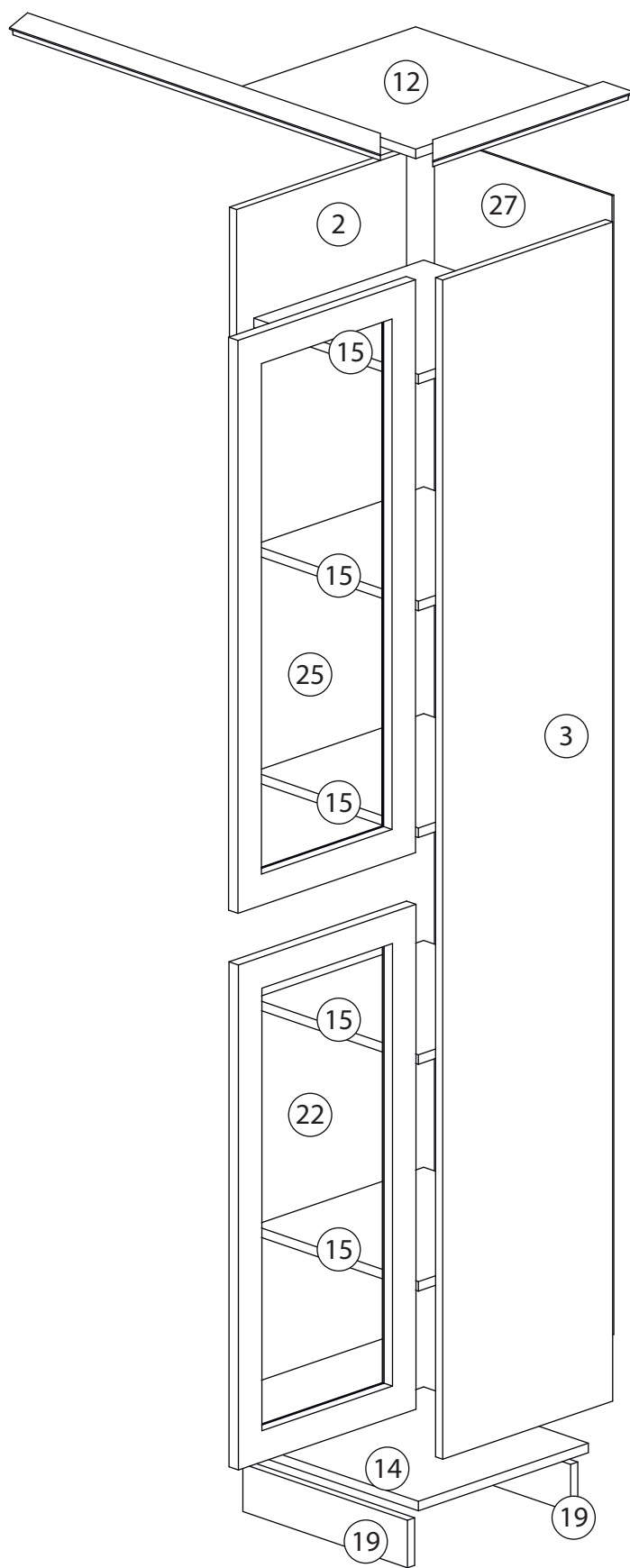
# Детали



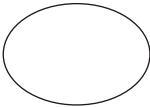
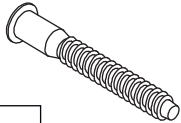
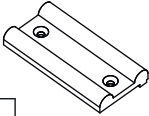
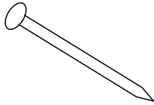

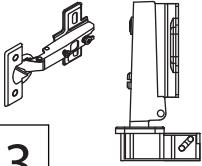

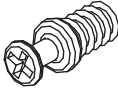

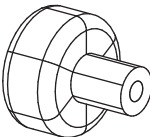
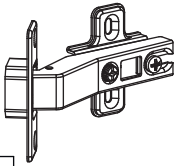
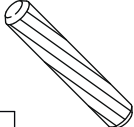
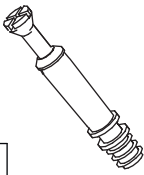
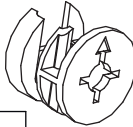
# Детали



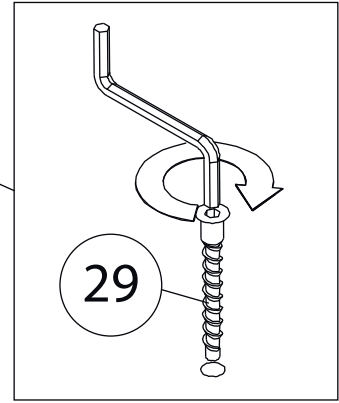
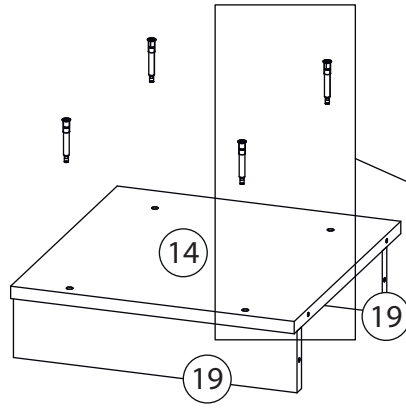
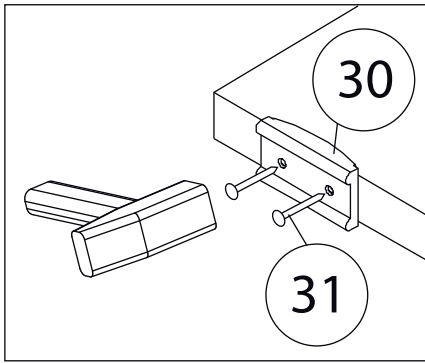
# Детали



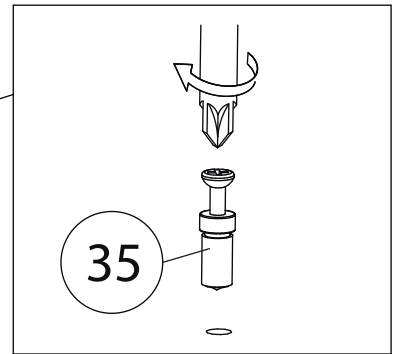
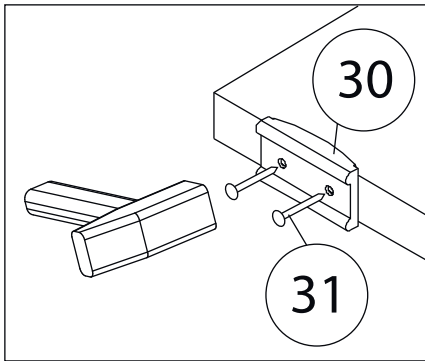
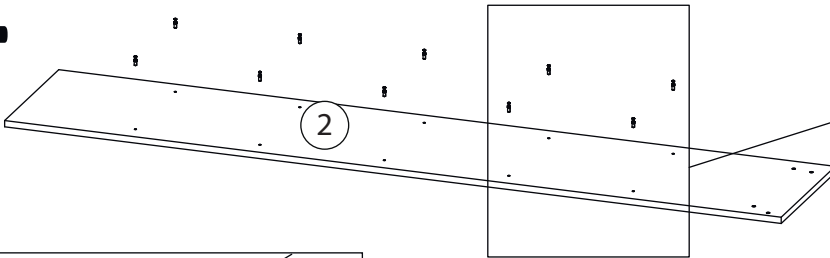
# Фурнитура

 28	 29	 30	 31	 32
<u>Заглушка</u> $\varnothing 13$	<u>Евровинт 7x50</u>	<u>Подпятник</u>	<u>Гвоздь 1,6x25</u>	<u>Саморез 3,5x16</u>
 33	 34	 35	 36	 37
<u>Петля накладная</u>	<u>Евровинт 6,3x13</u>	<u>Винт для стяжки VB35</u>	<u>Стяжка VB35</u>	<u>Ручка кнопка</u>
 38	 39	 40	 41	
<u>Петля 45 гр.</u>	<u>Шкант бук</u>	<u>Шток эксцентрика</u>	<u>Эксцентрик</u>	

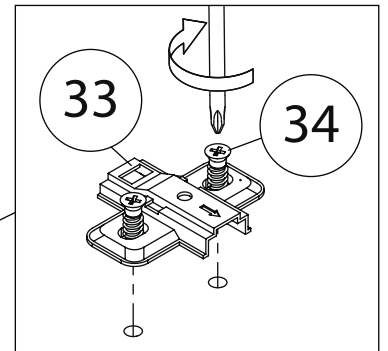
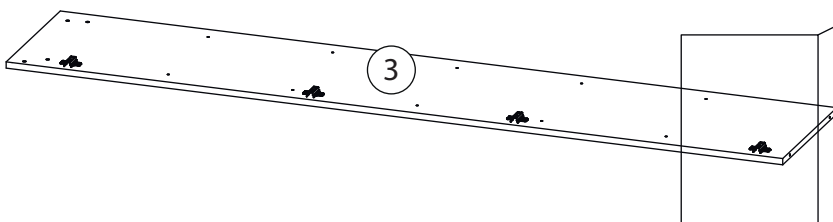
# 1



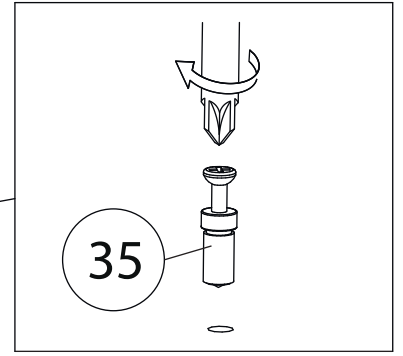
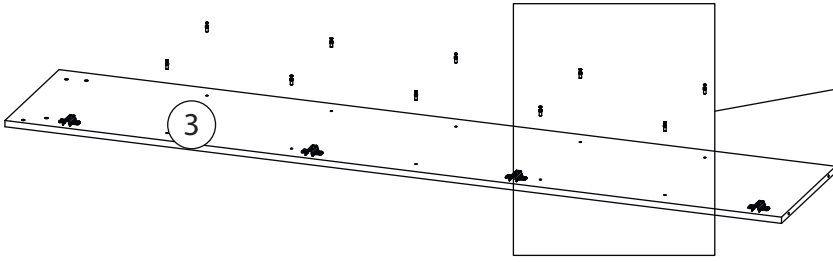
# 2



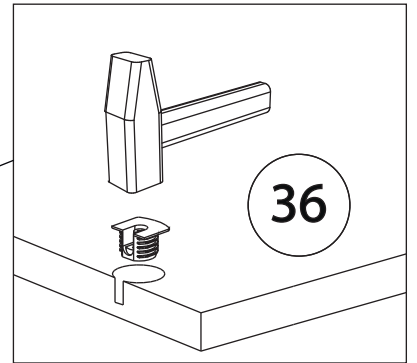
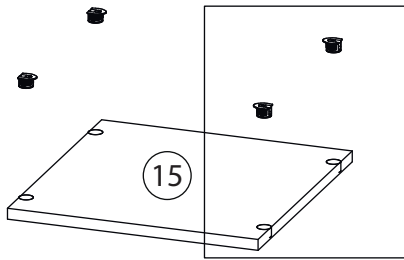
# 3



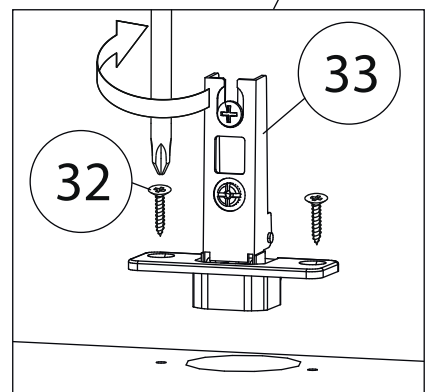
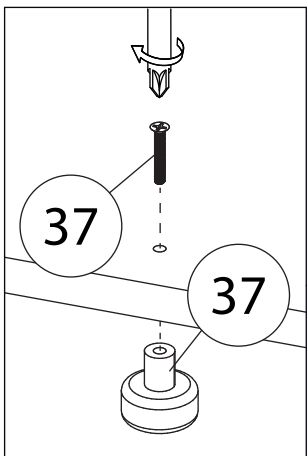
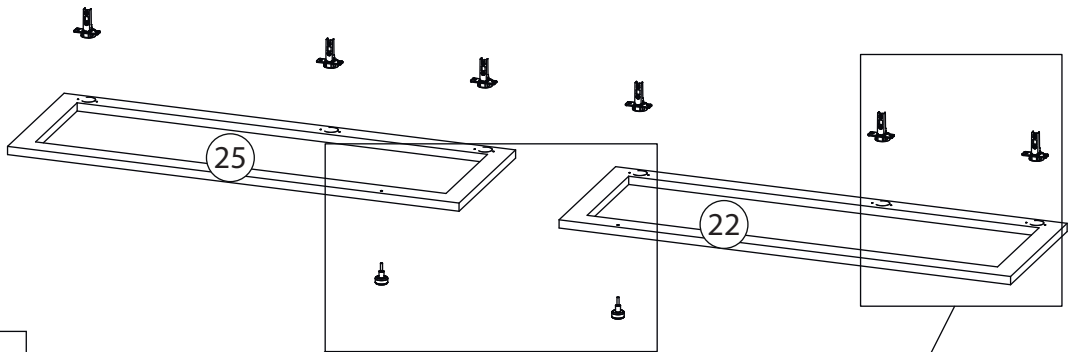
# 4



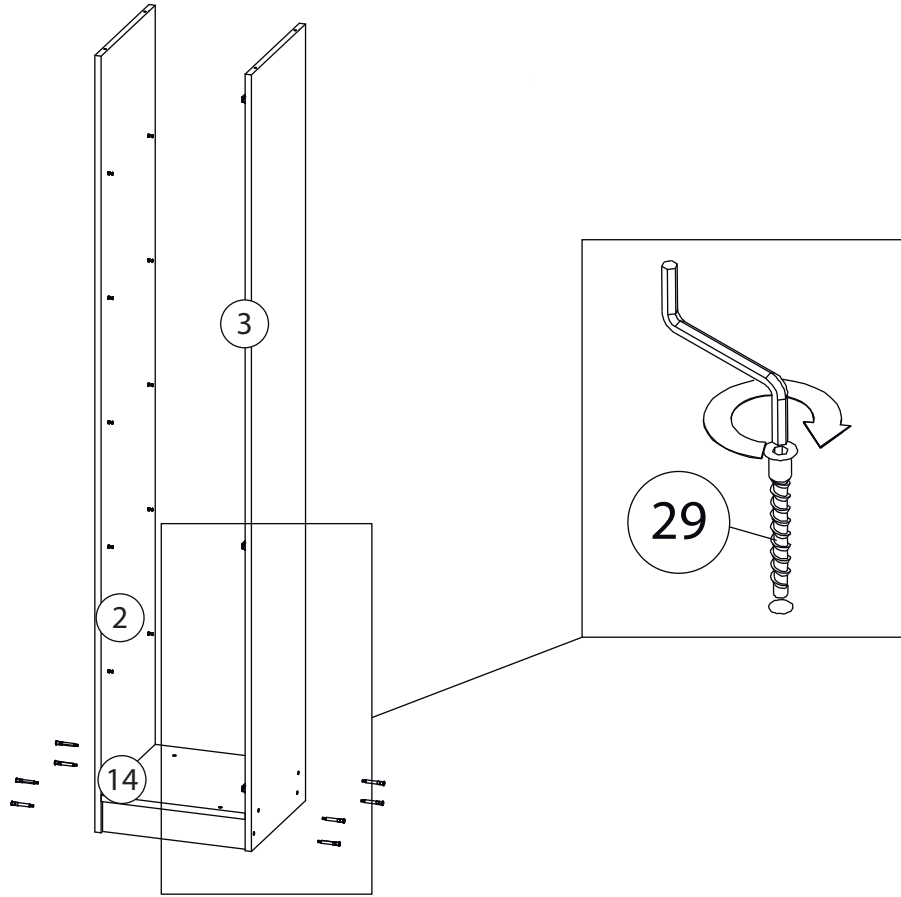
# 5



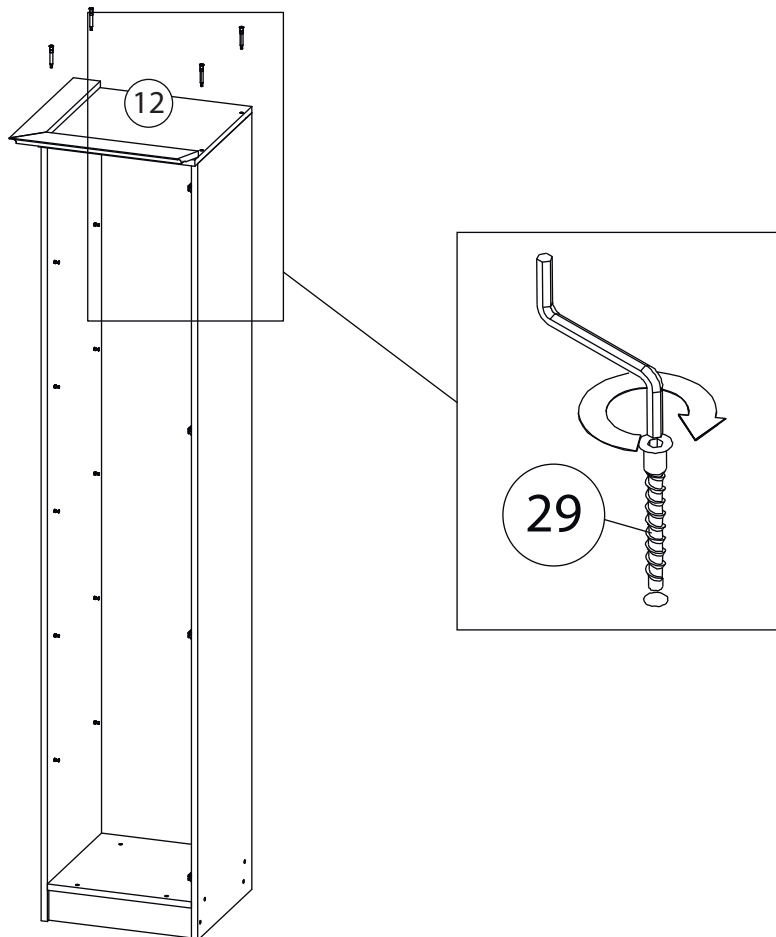
# 6



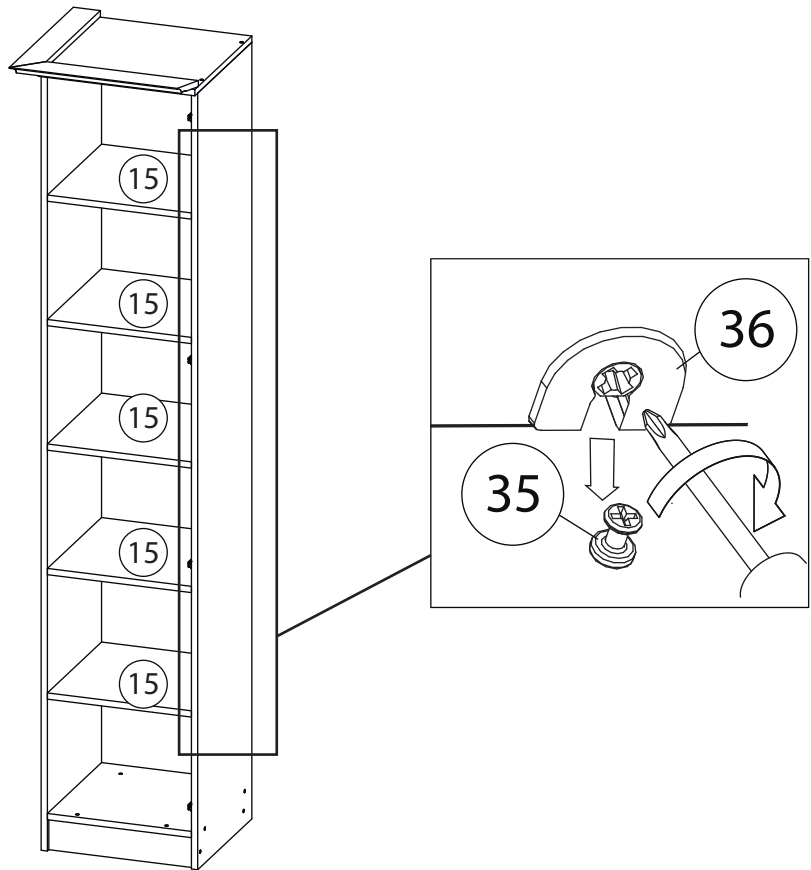
# 7



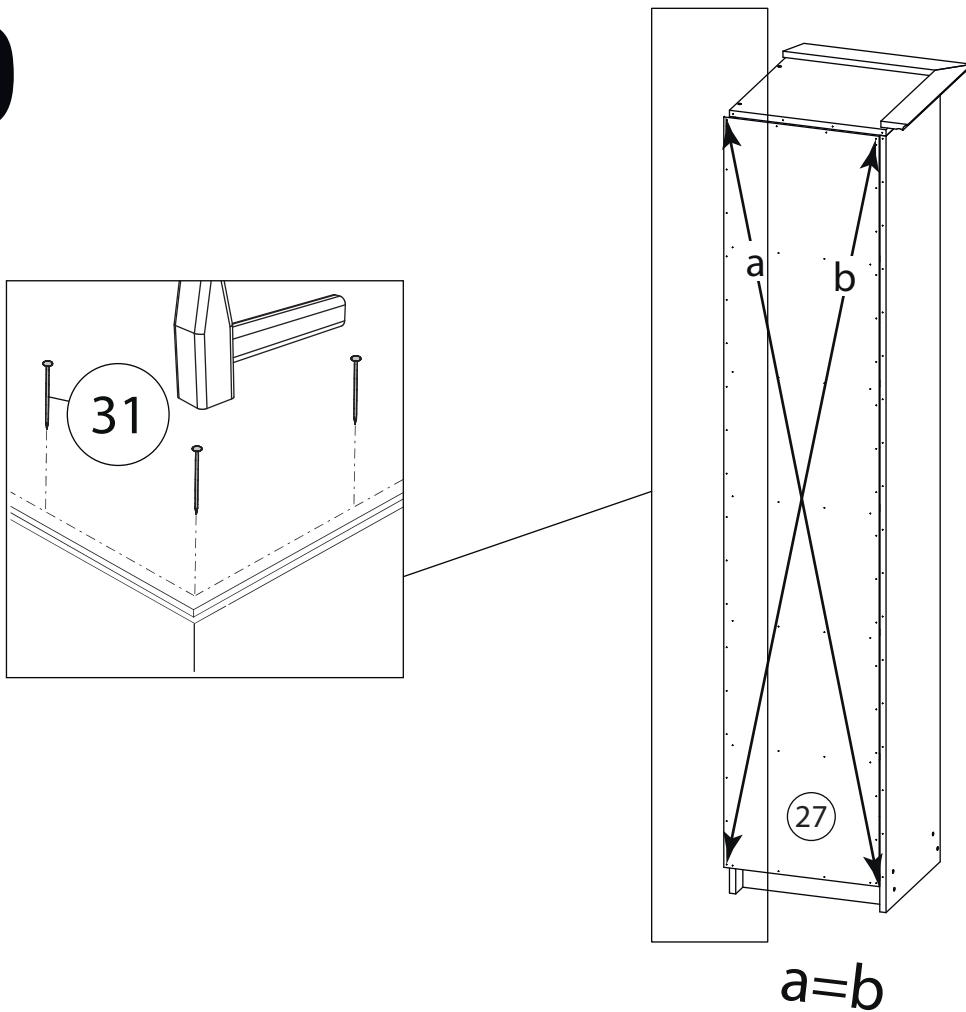
# 8

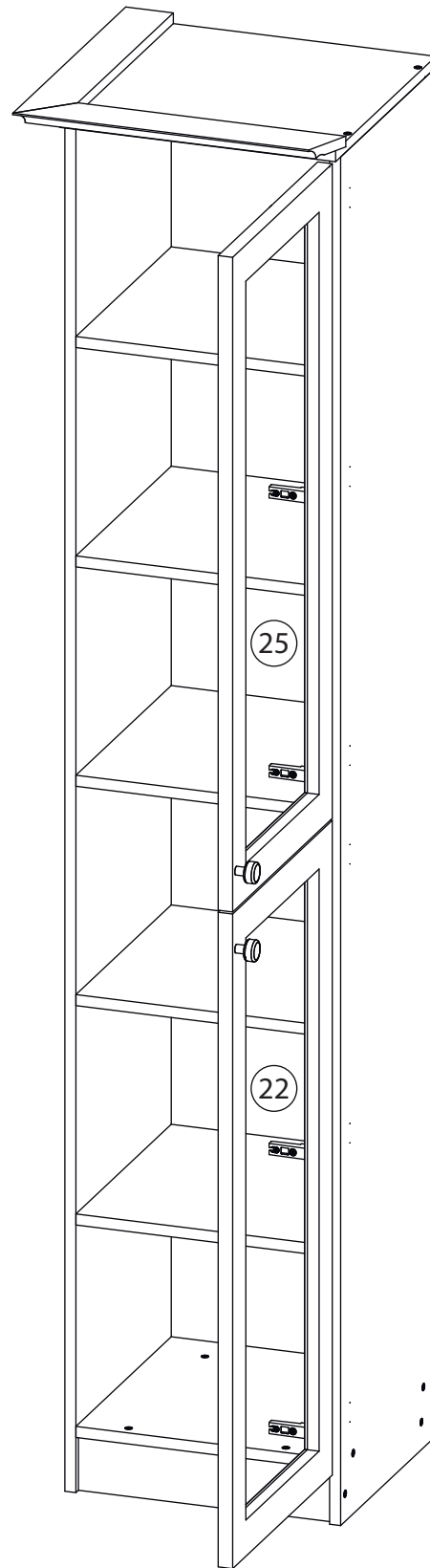


# 9

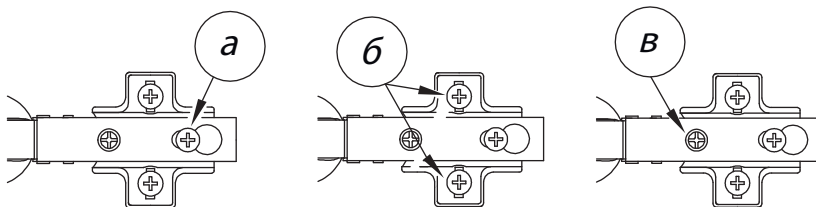


# 10



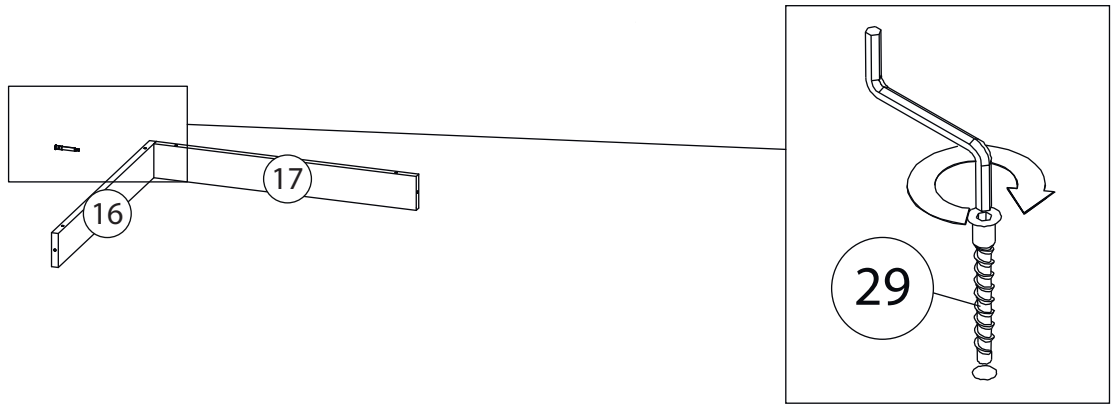


Заклеить технические отверстия заглушками.

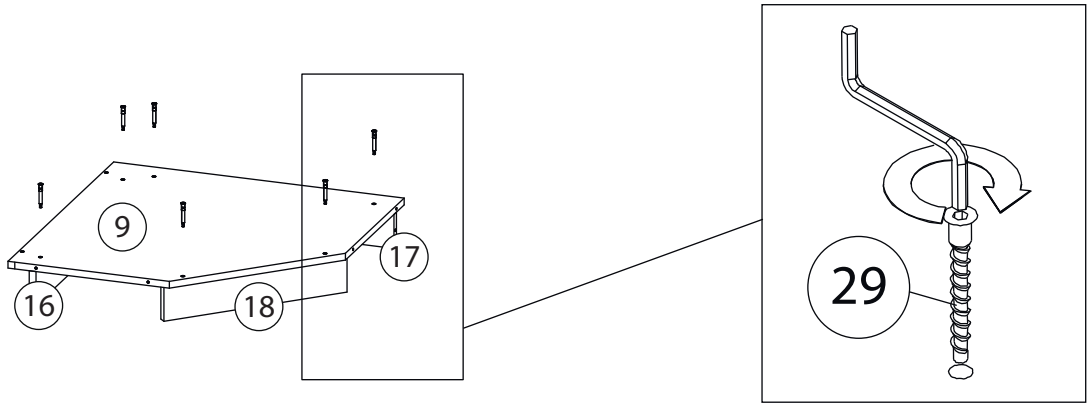


**Регулировка петель**  
 а - регулировка расстояния между дверью и корпусом  
 б - регулировка положения двери по-вертикали  
 в - регулировка положения двери по-горизонтали

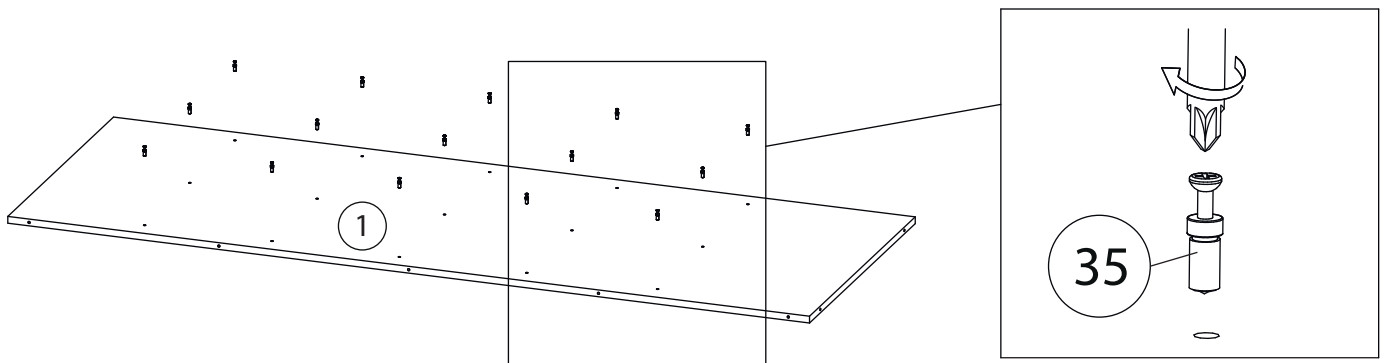
# 12



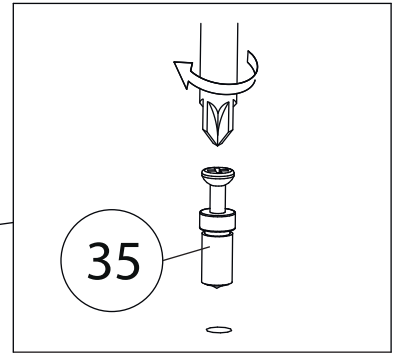
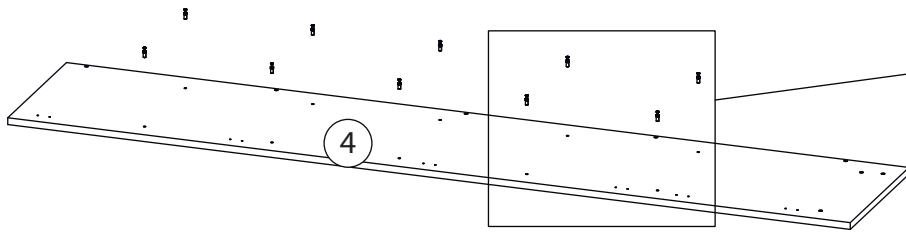
# 13



# 14

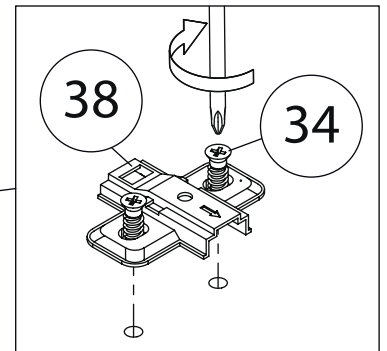
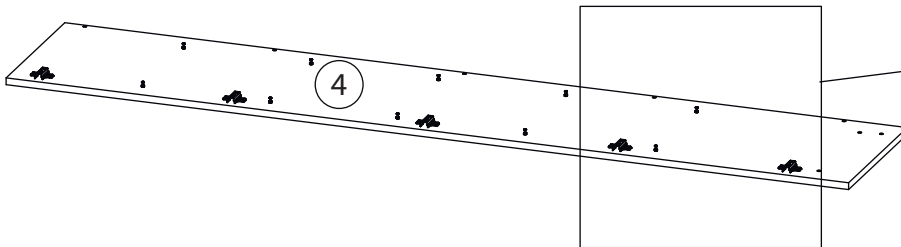


# 15

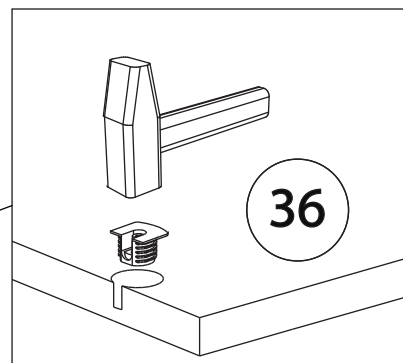
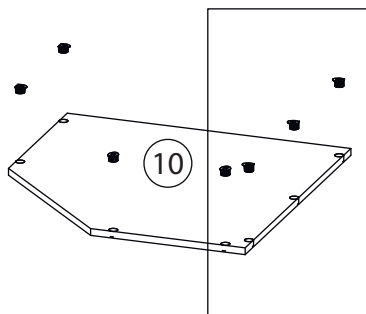


Бок правый ( 5 )  
собирается зеркально

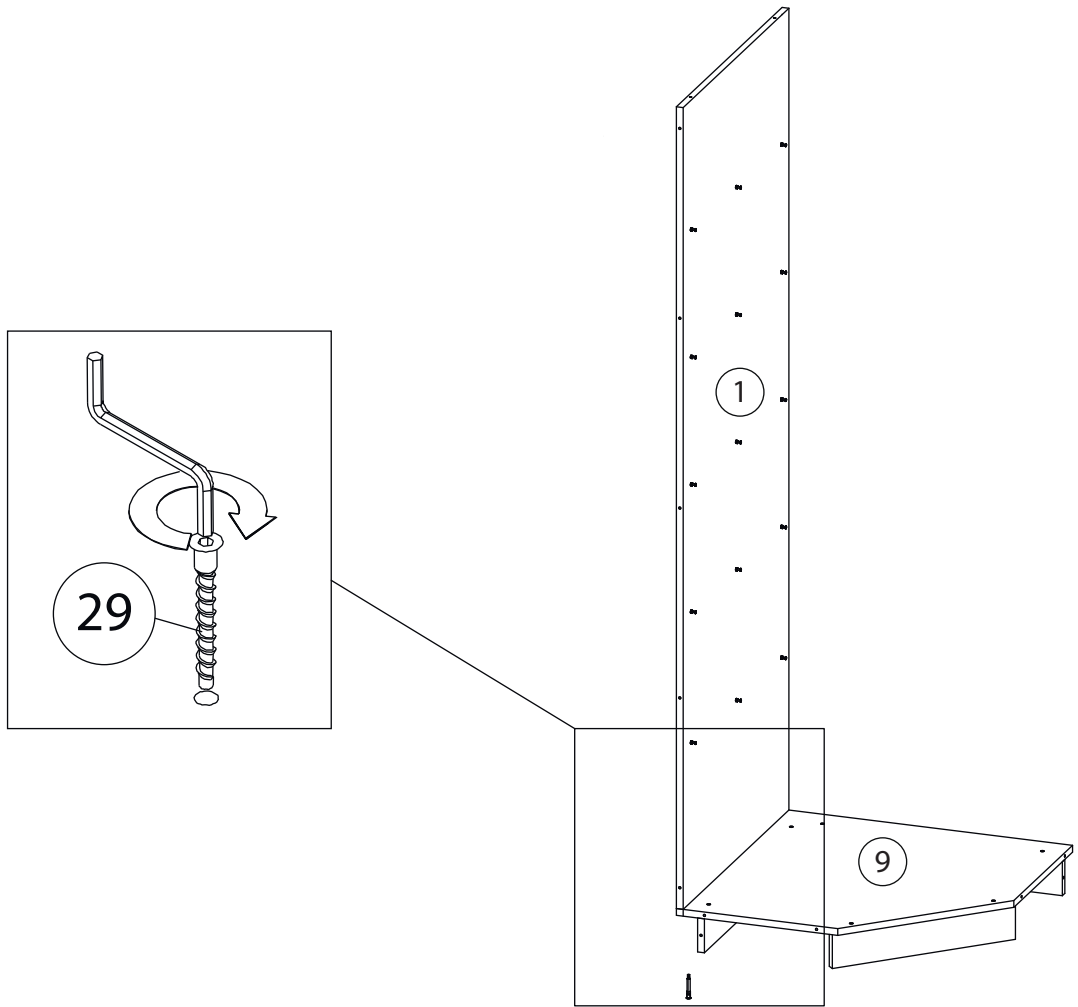
# 16



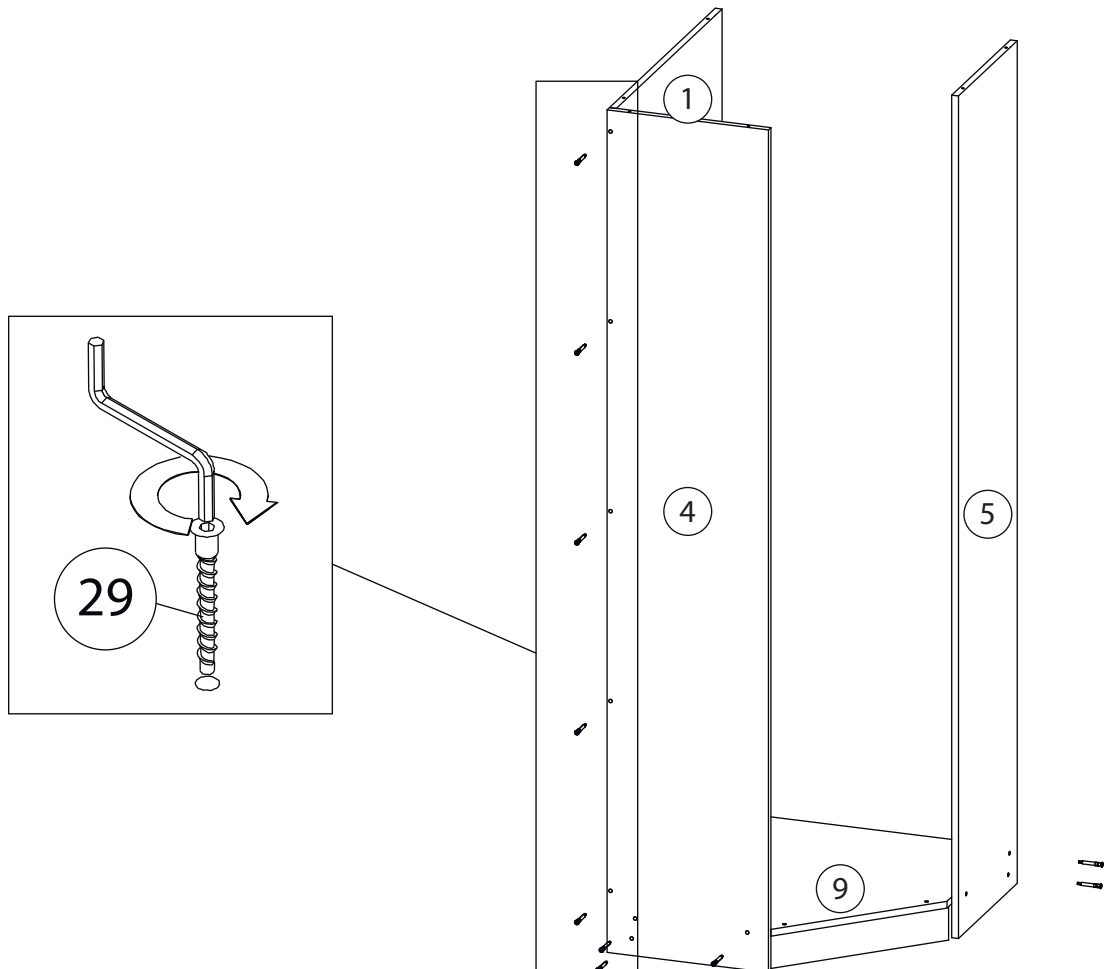
# 17



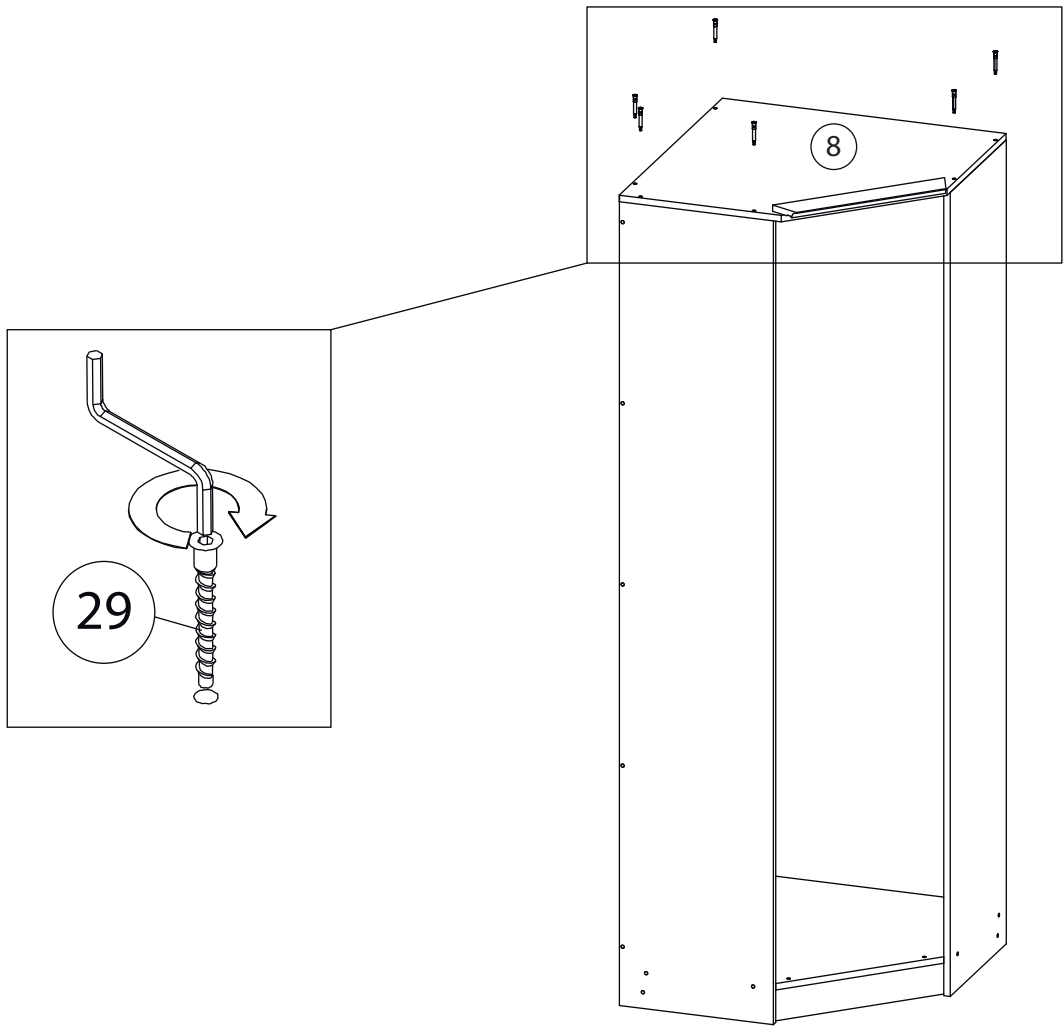
# 18



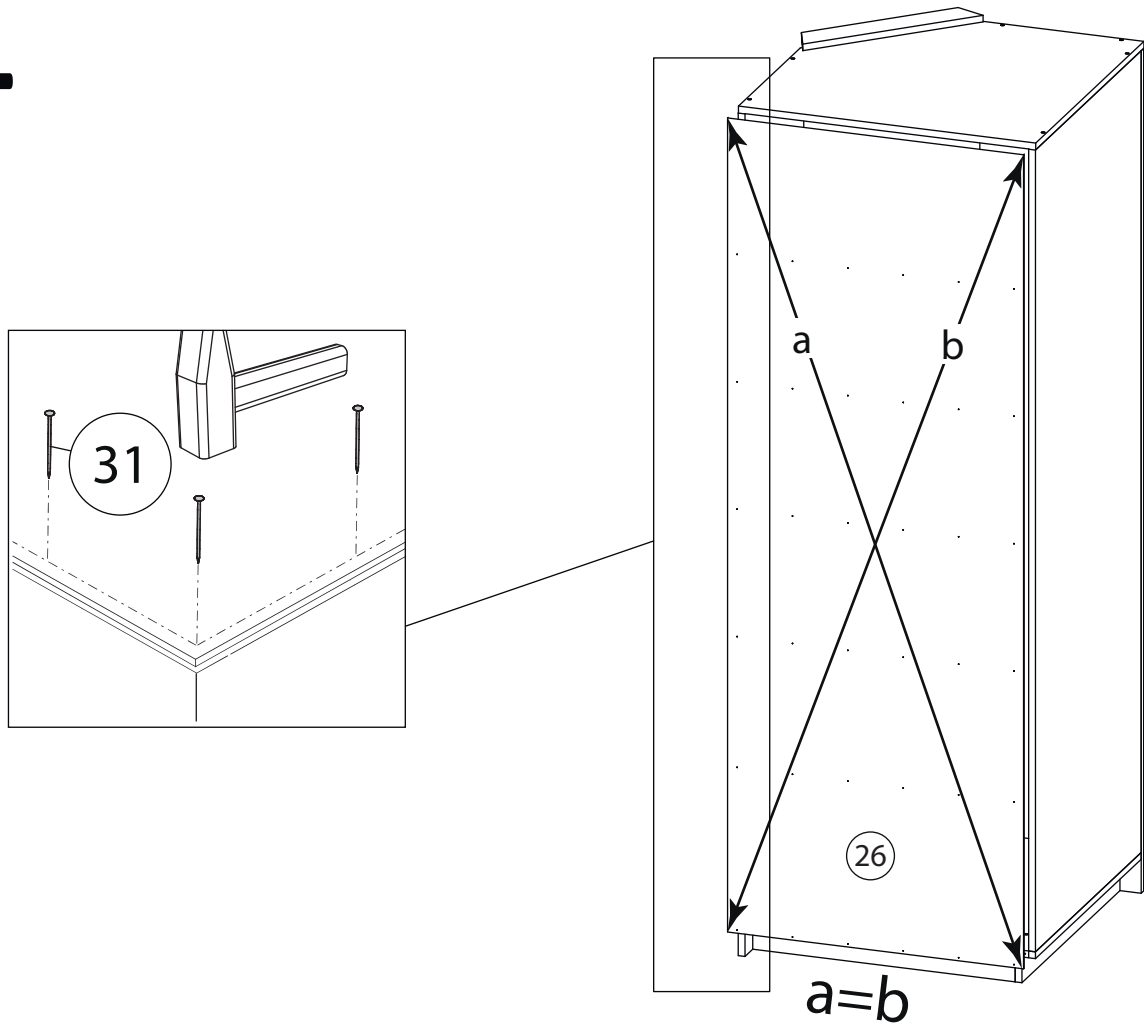
# 19



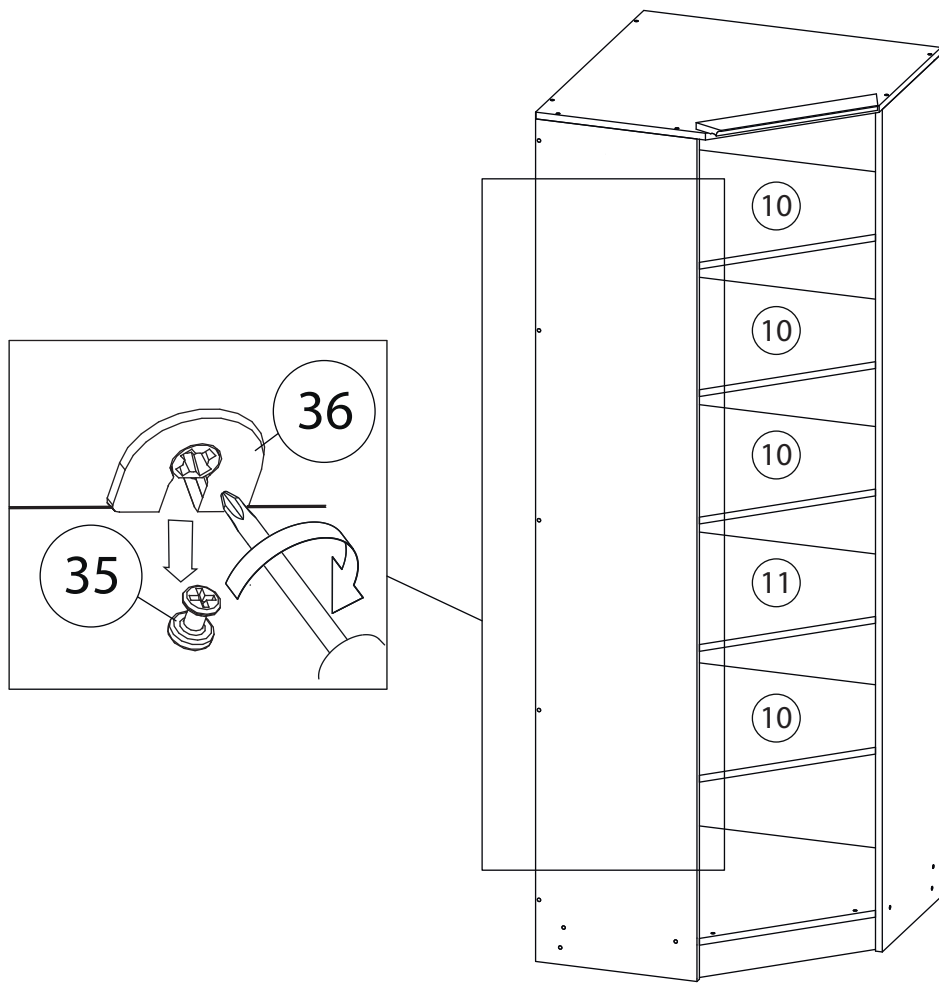
# 20



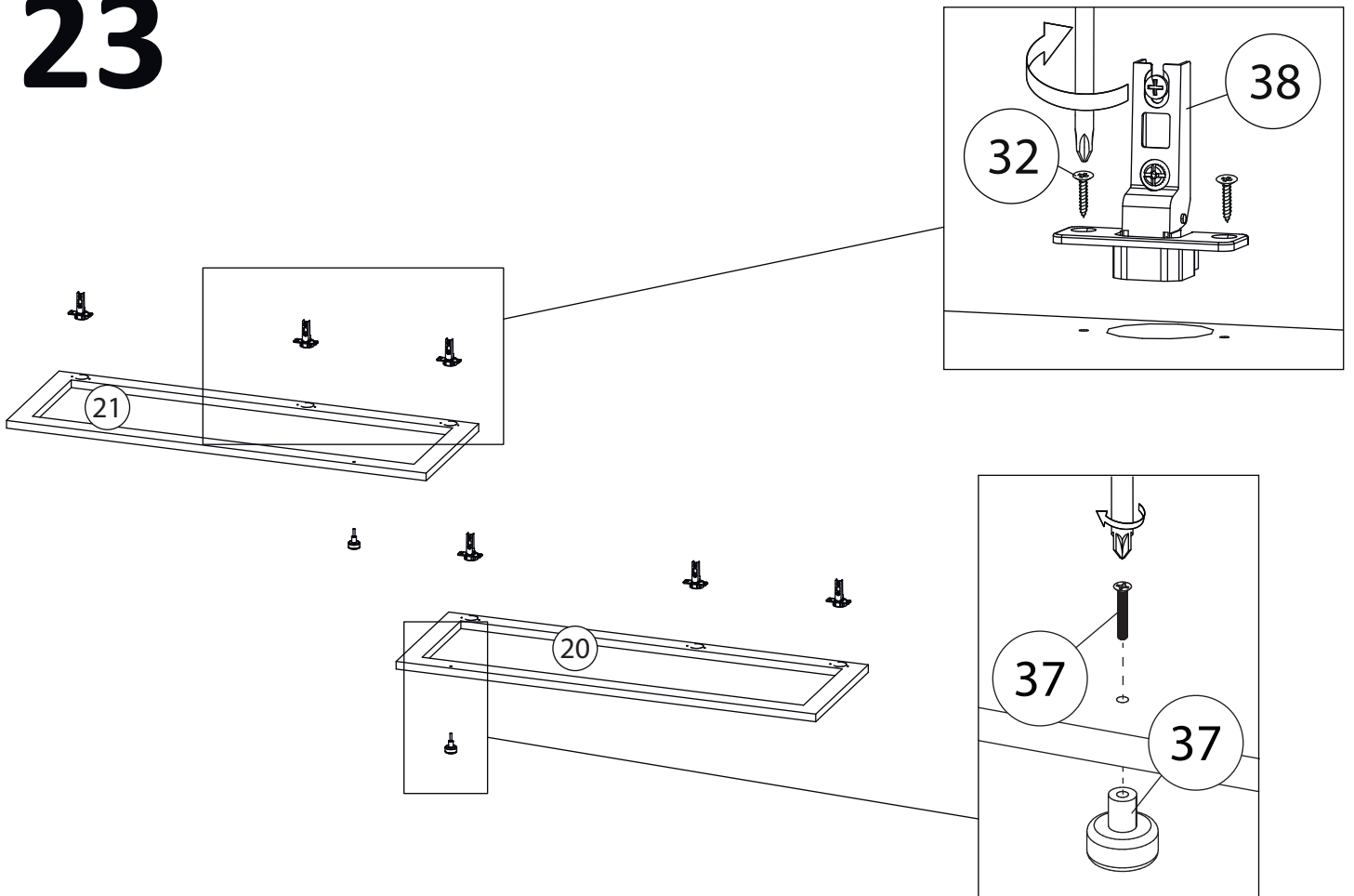
# 21

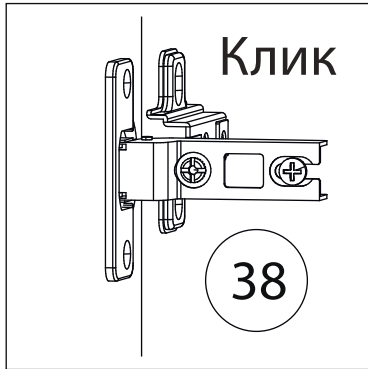
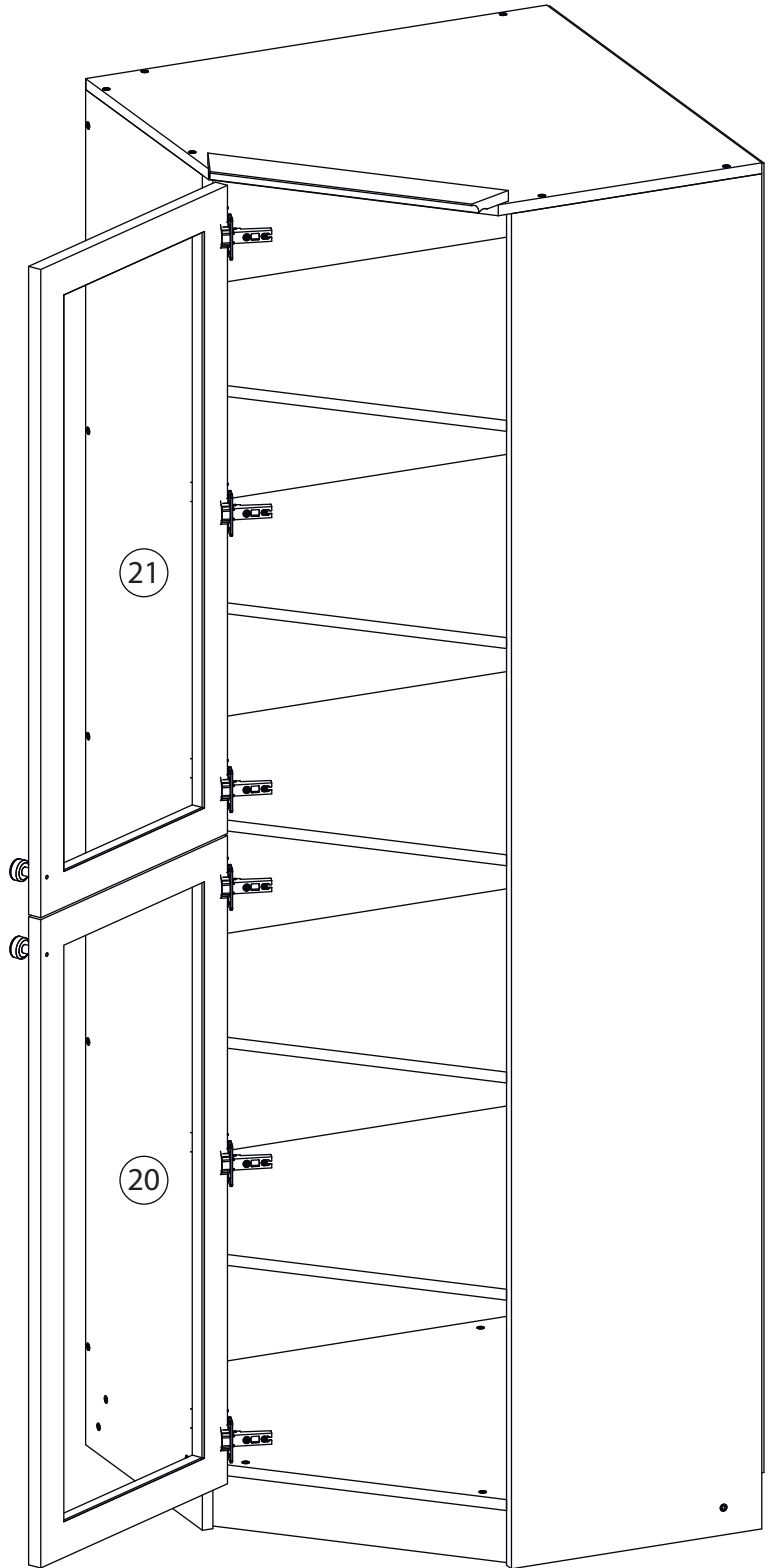


# 22

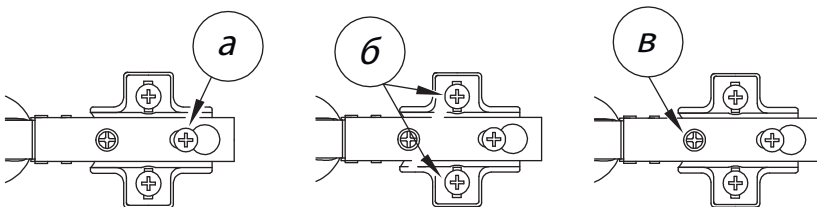


# 23





Заклеить технические отверстия заглушками.



**Регулировка петель**  
 а - регулировка расстояния между дверью и корпусом  
 б - регулировка положения двери по-вертикали  
 в - регулировка положения двери по-горизонтали

# 25

