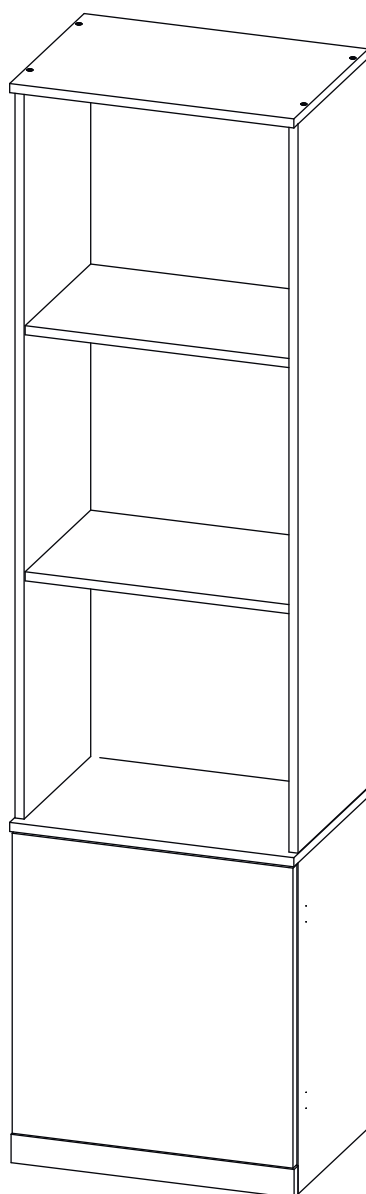


Инструкция по сборке

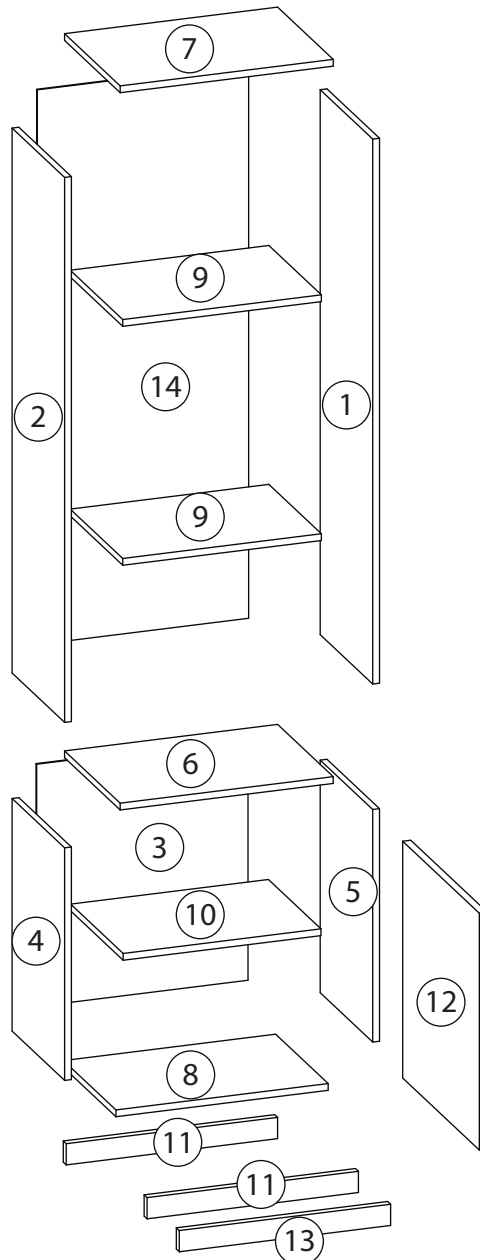
Тоди

Стеллаж 1

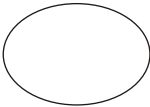
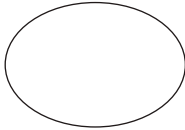
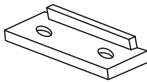
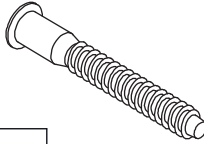
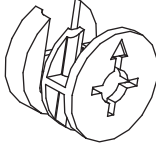


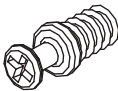

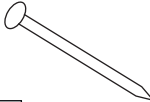
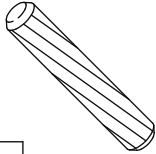
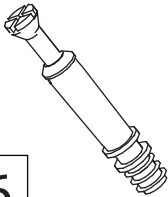
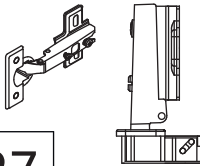
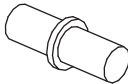
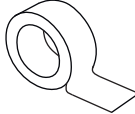


Детали

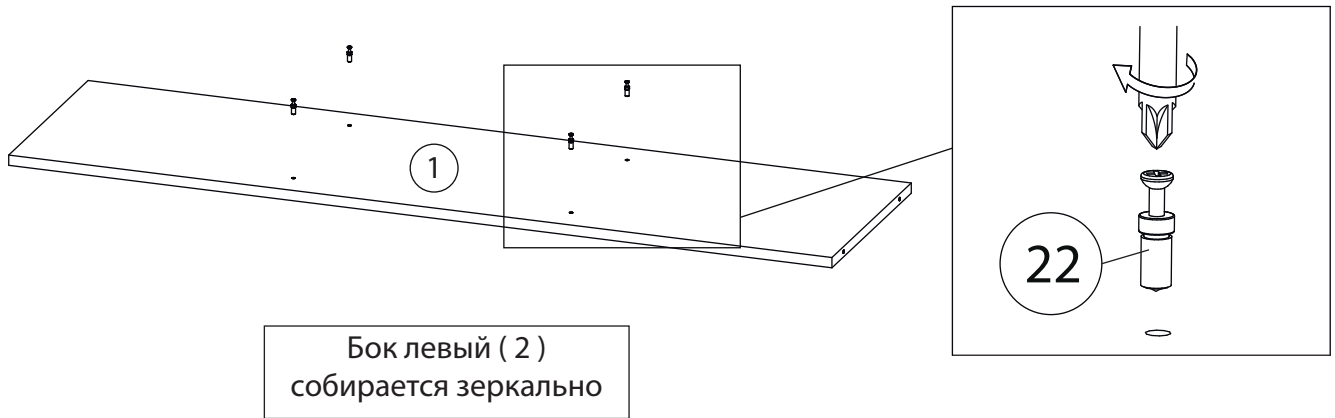
Поз.	Наименование	Кол-во	Длина	Ширина
1	Бок правый	1	1284	337
2	Бок левый	1	1284	337
3	Задняя стенка	1	518	466
4	Бок левый	1	584	337
5	Бок левый	1	584	337
6	Крыша	1	500	360
7	Крыша	1	500	360
8	Дно	1	466	337
9	Полка	2	466	317
10	Полка	1	464	296
11	Цоколь	2	466	50
12	Фасад	1	528	494
13	Цоколь	1	498	50
14	Задняя стенка	1	1298	480



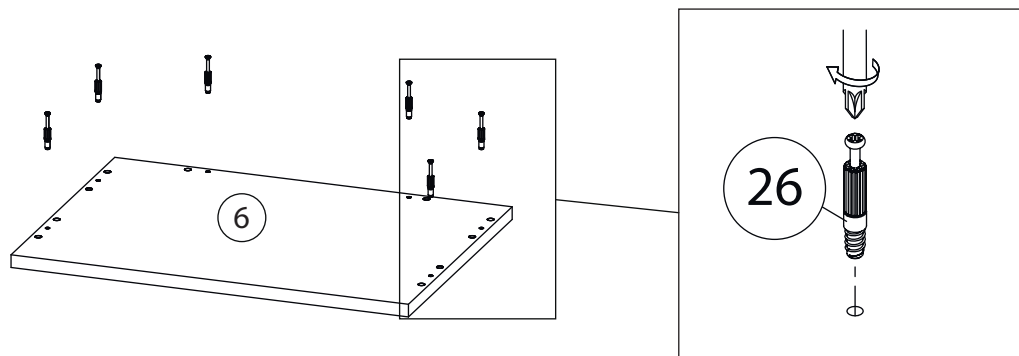
Фурнитура

				
15	16	17	18	19
<u>Заглушка</u> $\varnothing 13$	<u>Заглушка</u> $\varnothing 17-20$	<u>Подпятник</u>	<u>Евровинт 7x50</u>	<u>Эксцентрик</u>
				
20	21	22	23	24
<u>Саморез 3,5x16</u>	<u>Стяжка VB35</u>	<u>Винт для стяжки</u> <u>VB35</u>	<u>Евровинт 6,3x13</u>	<u>Гвоздь 1,6x25</u>
				
25	26	27	28	29
<u>Шкант бук</u>	<u>Шток эксцентрика</u>	<u>Петля накладная</u>	<u>Полкодержатель</u>	<u>2-х сторонний</u> <u>скотч</u>

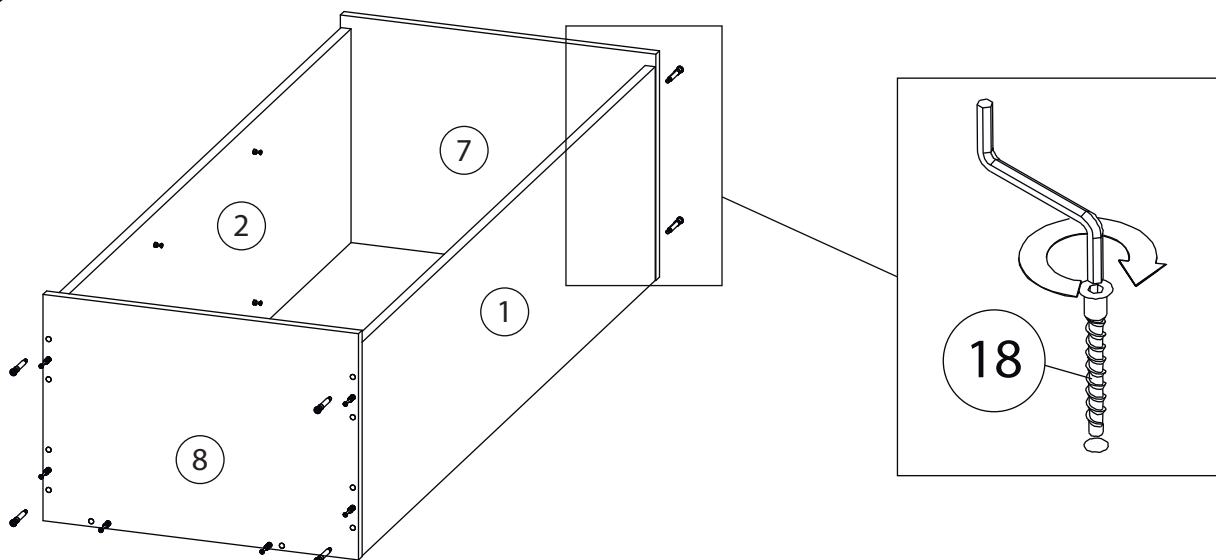
1



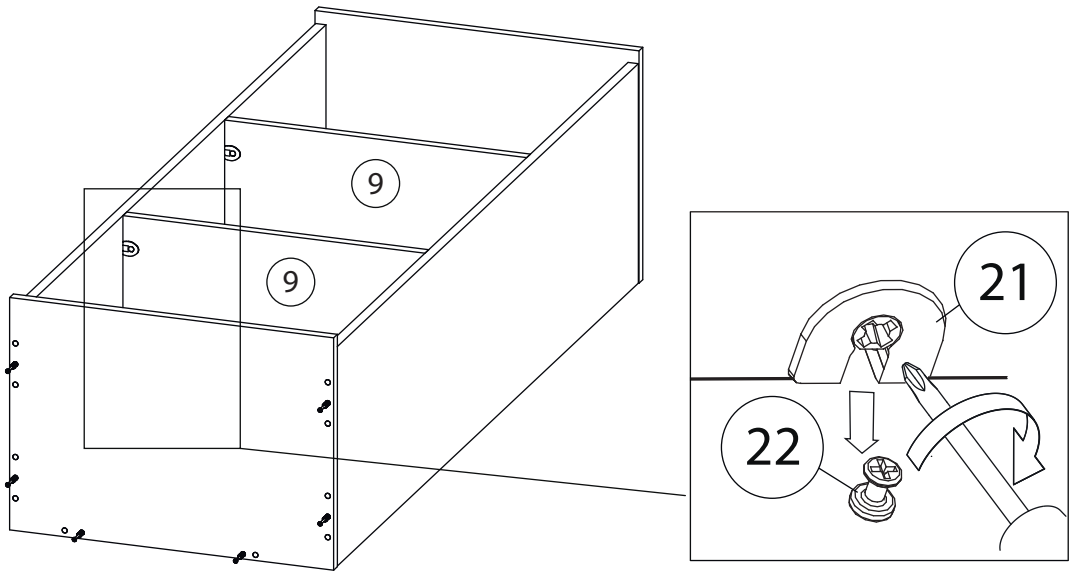
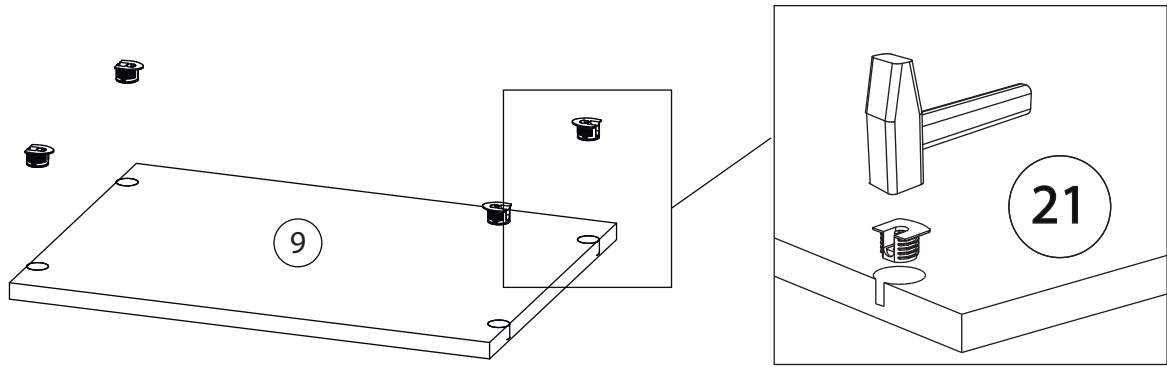
2



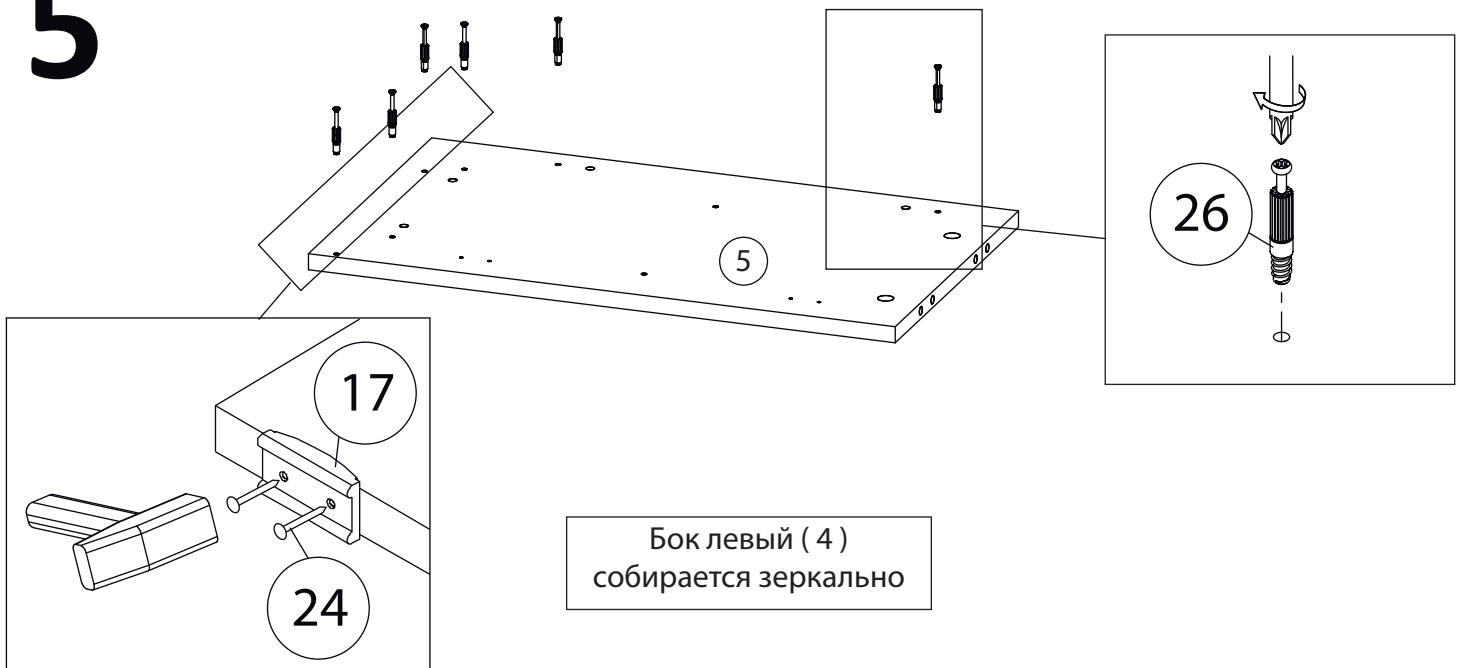
3



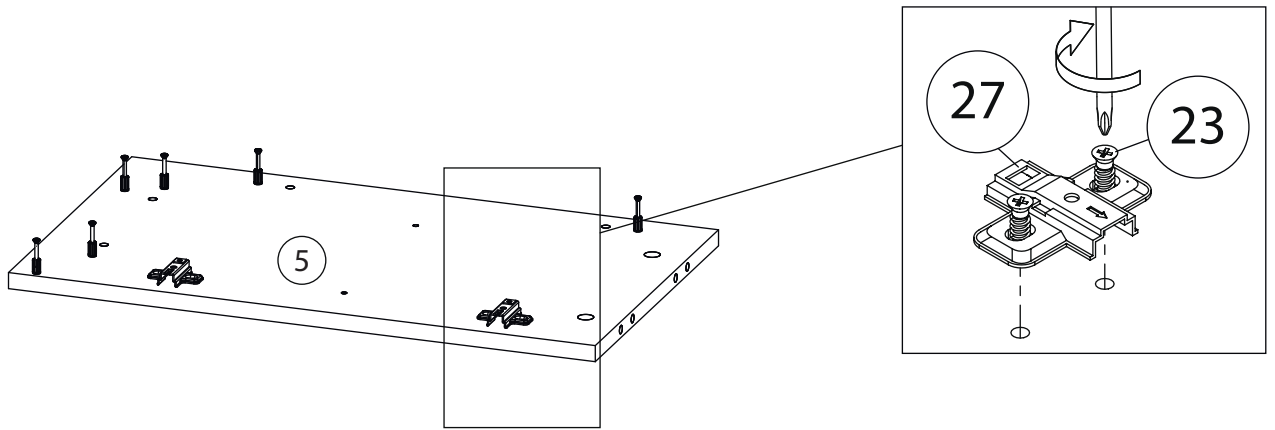
4



5

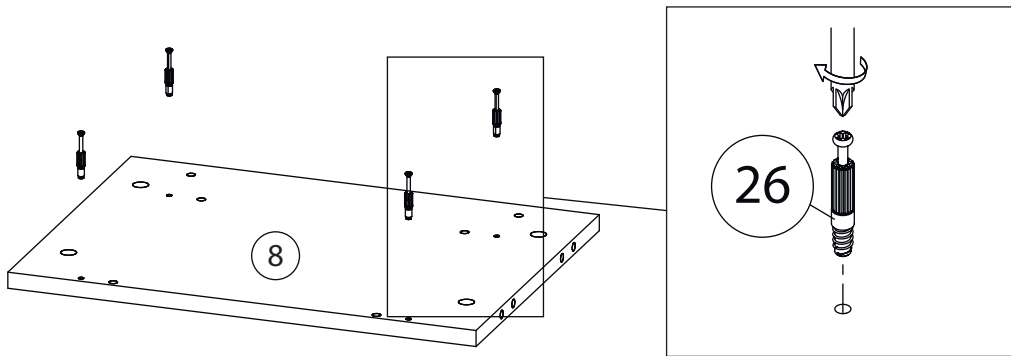


7

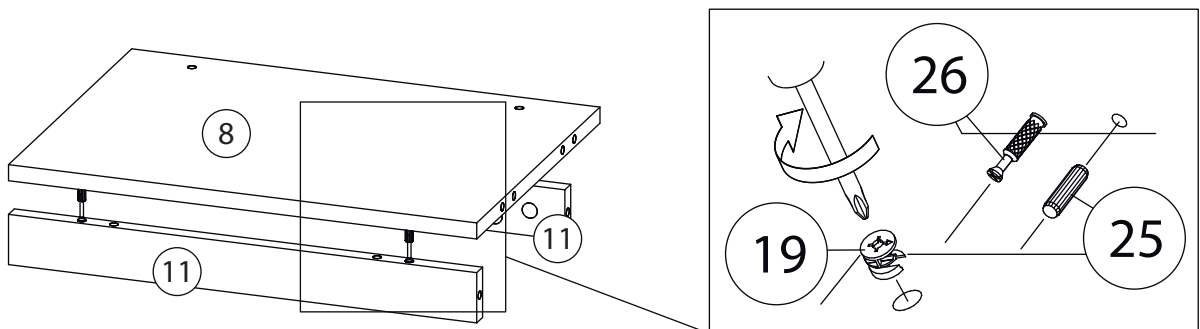


Бок левый (4)
собирается зеркально

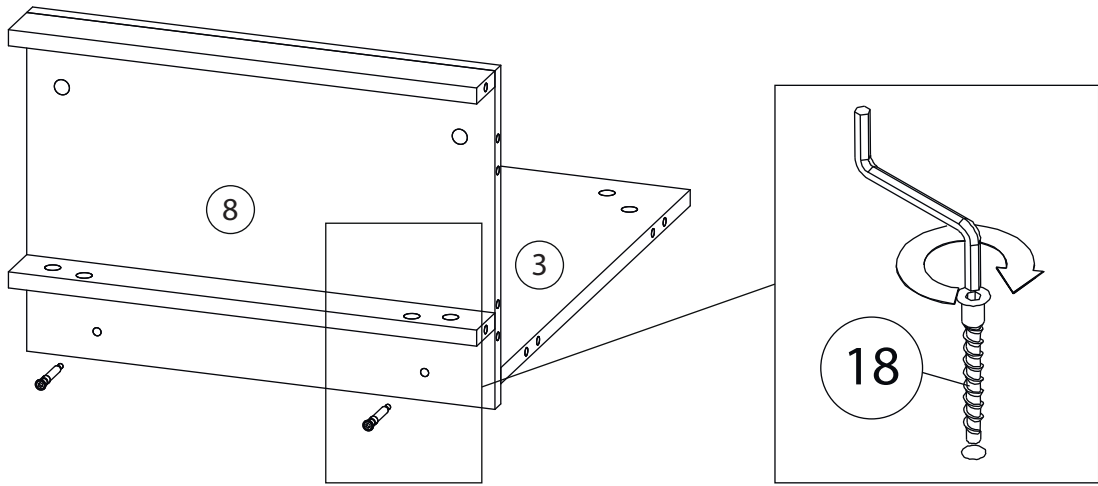
8



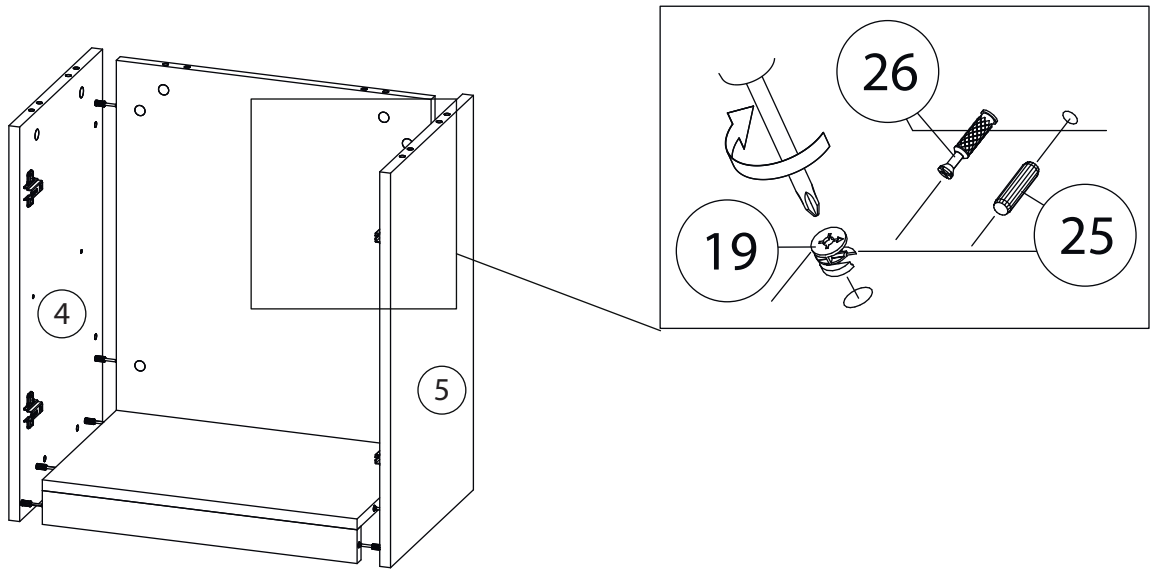
9



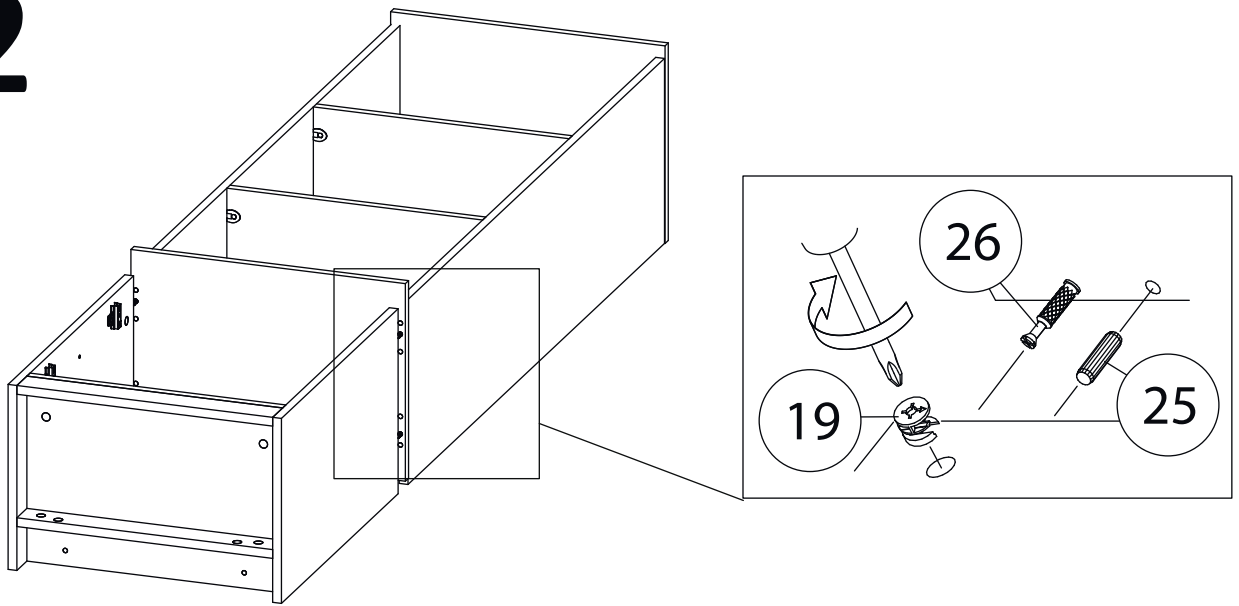
10



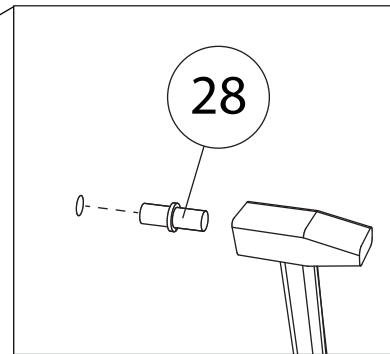
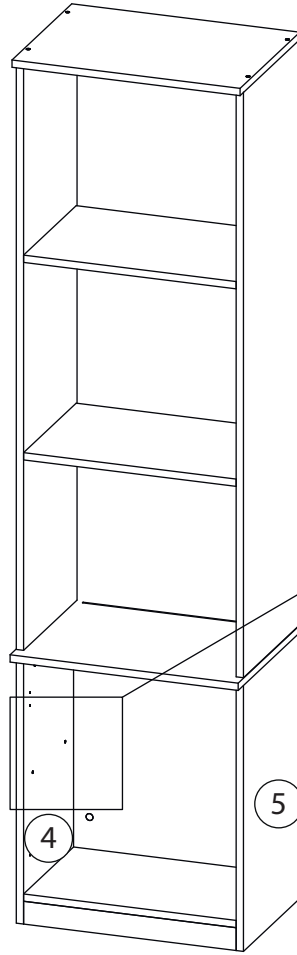
11



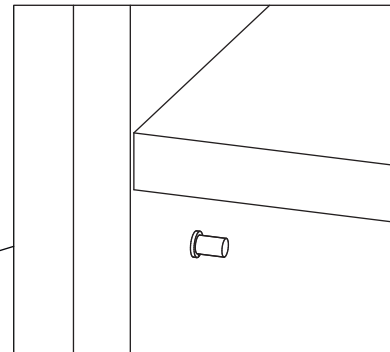
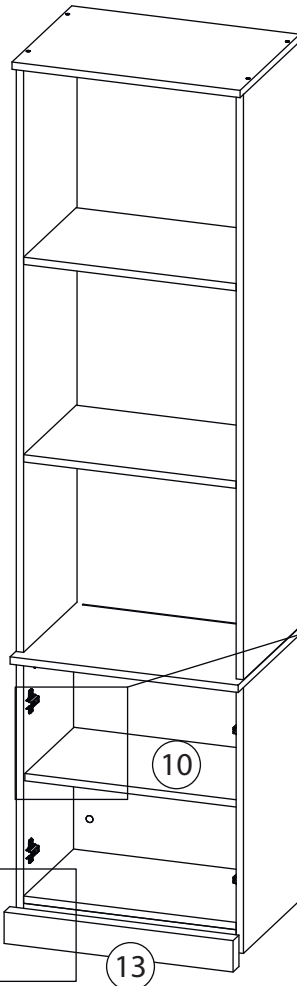
12



13

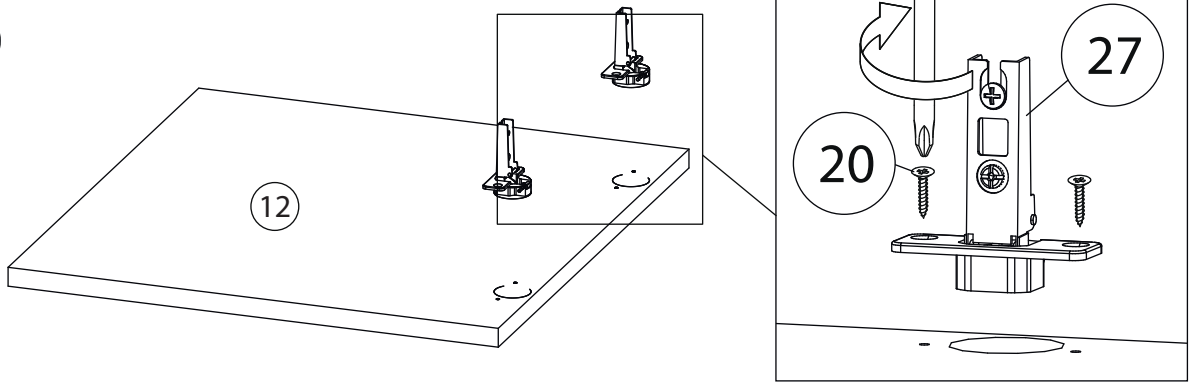


14

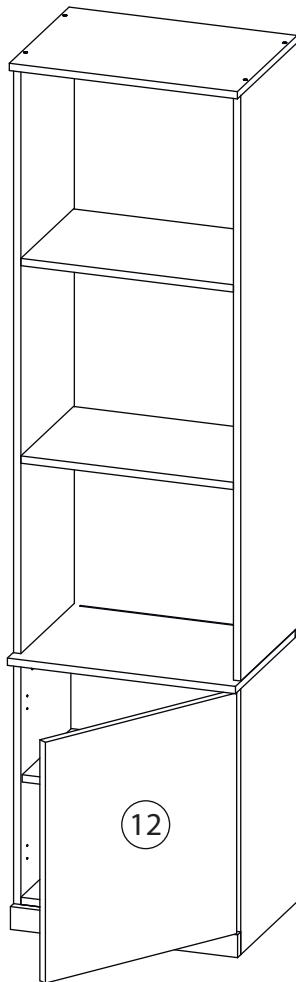


Наклеить Липкую ленту (29) на Фальш пранку (13) и прижать к Цоколю (11), согласно рисунку.

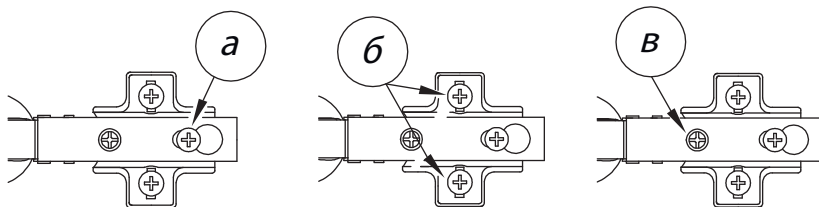
15



14



Заклеить технические отверстия заглушками.



Регулировка петель

а - регулировка расстояния между дверью и корпусом
б - регулировка положения двери по-вертикали
в - регулировка положения ТТдвери по-горизонтали