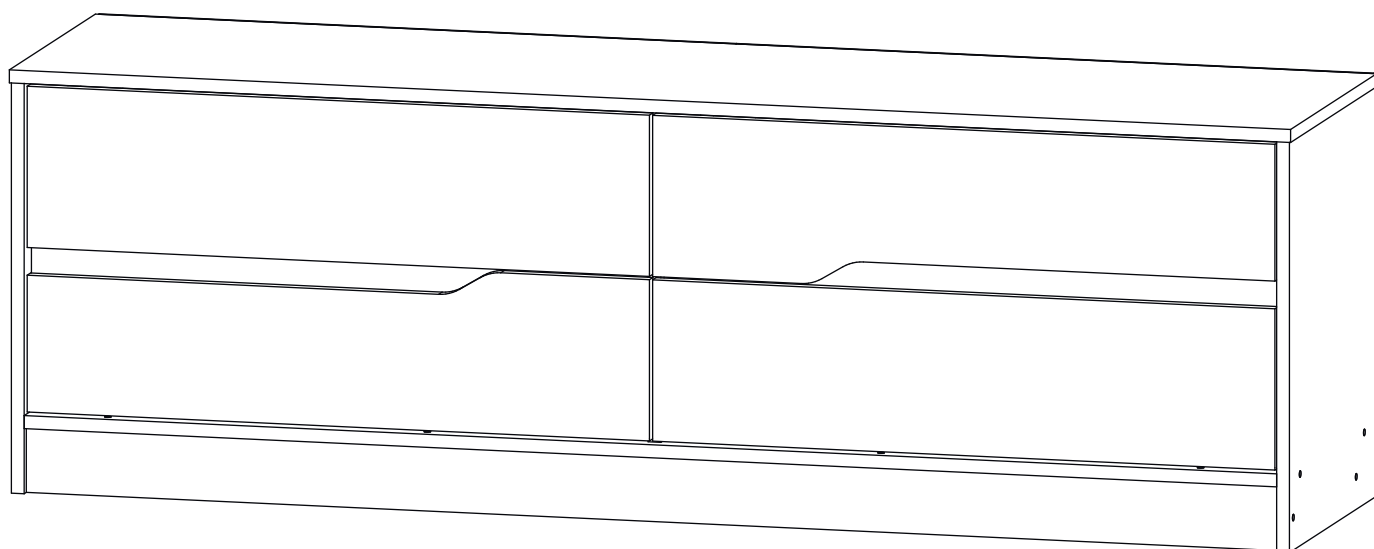


Инструкция по сборке

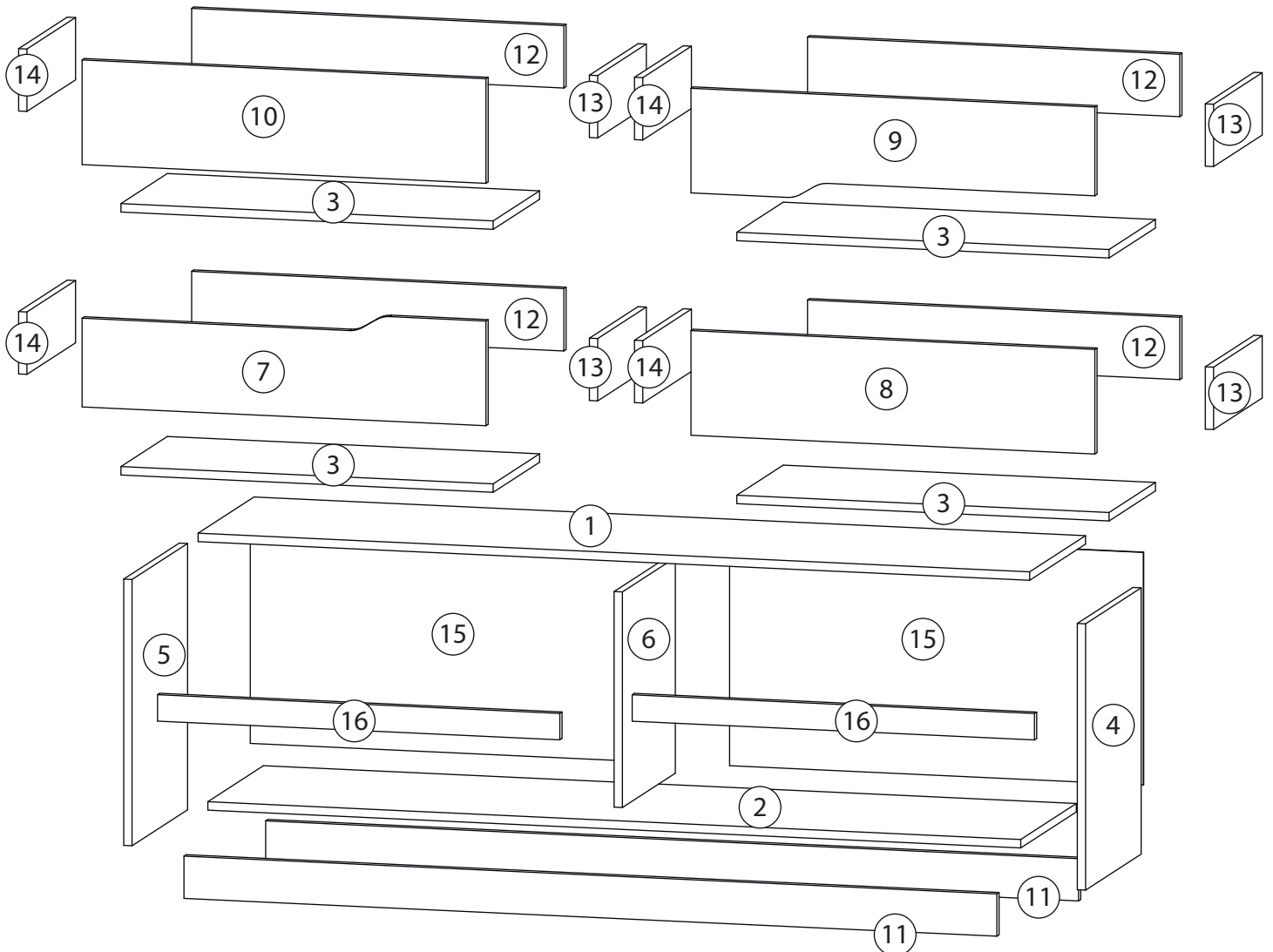
Бонди

Тумба под ТВ - 2



Детали

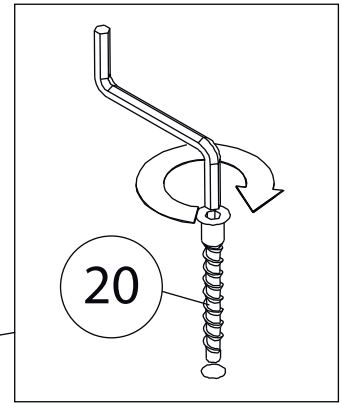
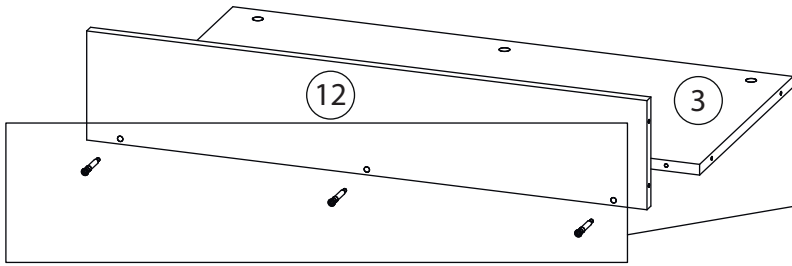
Поз.	Наименование	Кол-во	Длина	Ширина
1	Крыша	1	1604	402
2	Дно	1	1568	400
3	Дно ящика	4	718	334
4	Бок правый	1	504	400
5	Бок левый	1	504	400
6	Вертикаль	1	408	381
7	Фасад ящика	1	198	779
8	Фасад ящика	1	198	779
9	Фасад ящика	1	198	779
10	Фасад ящика	1	198	779
11	Цоколь	2	1568	80
12	Задн. пан. ящика	4	118	718
13	Бок. ящ. правая	4	118	350
14	Бок. ящ. левая	4	118	350
15	Задняя стенка	2	440	798
16	Планка между фасадами	2	50	776



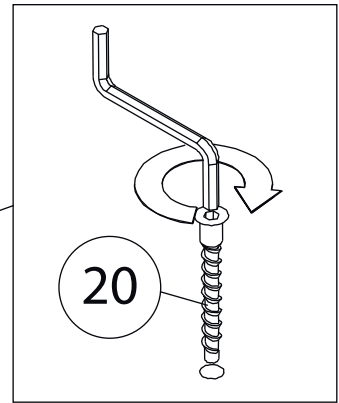
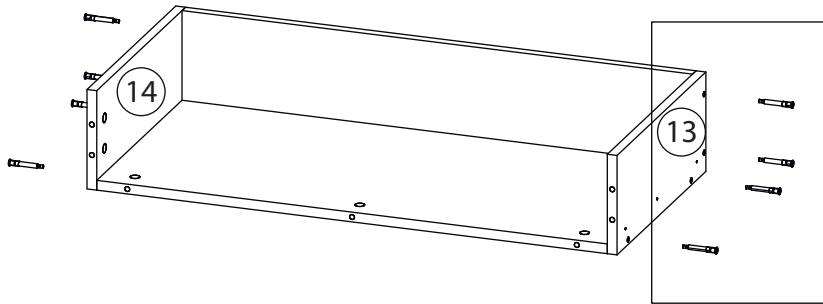
Фурнитура

 17	 18	 19	 20	 21
<u>Заглушка</u> $\varnothing 13$	<u>Заглушка</u> $\varnothing 17-20$	<u>Подпятник</u>	<u>Евровинт 7x50</u>	<u>Крепежный уголок</u>
 22	 23	 24	 25	
<u>Саморез 3,5x16</u>	<u>Шариковые направляющие</u>	<u>Профиль для ДВП</u>	<u>Гвоздь 1,6x25</u>	
 26	 27	 28		
<u>Шкант бук</u>	<u>Шток эксцентрика</u>	<u>Эксцентрик</u>		

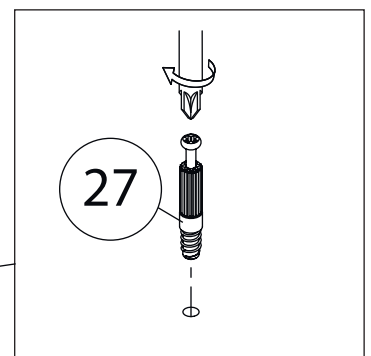
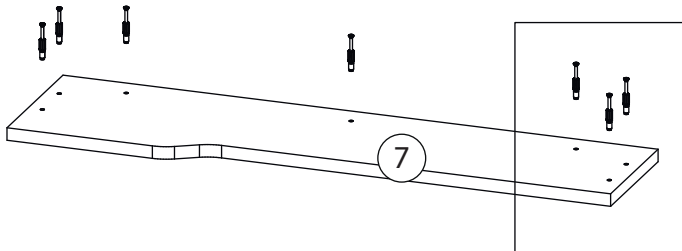
1



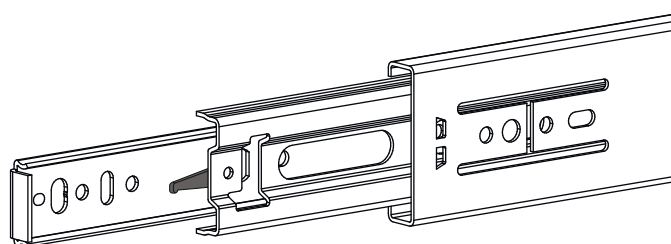
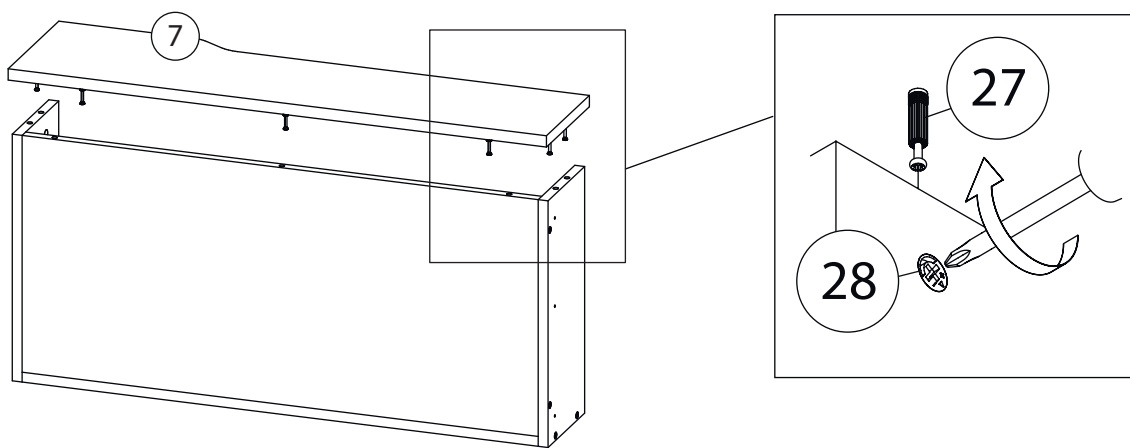
2



3



4

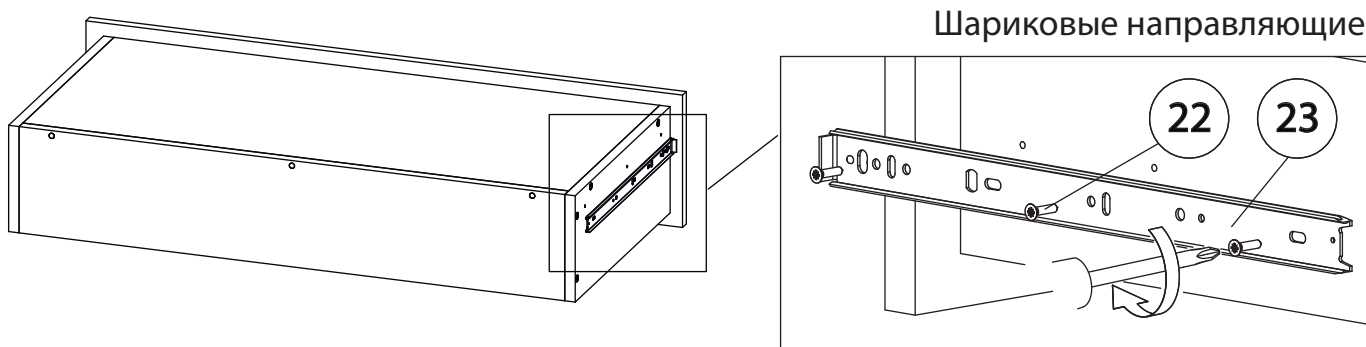


Внимание! Во избежание заклинивания механизма не устанавливайте заглушки винтов и эксцентриков над направляющими!

Схема установки шариковых направляющих.

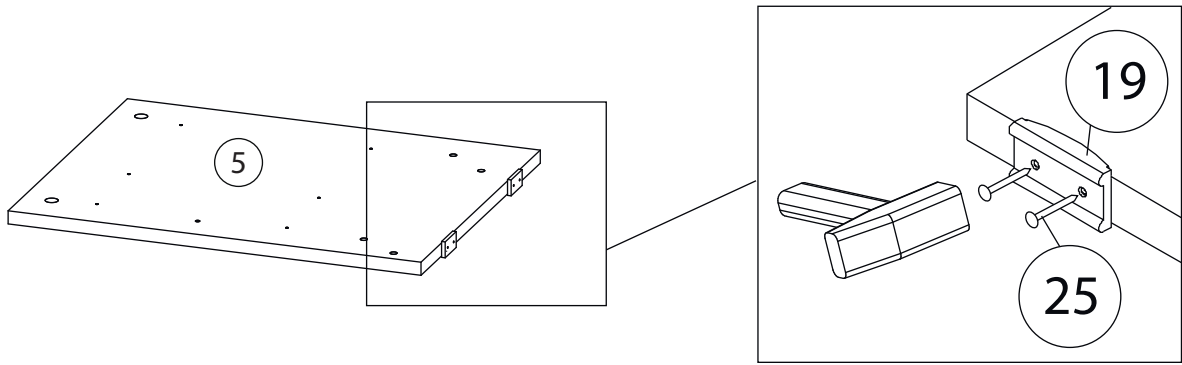
Для установки шариковых направляющих в изделие необходимо разъединить их на две части. Широкая часть устанавливается на боковую стенку каркаса, а узкая на боковую стенку выдвижного ящика. Разъединение производится путем нажатия на пластиковый рычажок при выдвижении узкой части направляющей (смотри рисунок). Если направляющие крепятся на одной боковине с двух сторон, то саморезы необходимо крепить в разные отверстия направляющей. Для регулировки выкатных ящиков по высоте необходимо крепить узкую часть направляющей через ее овальные отверстия.

5

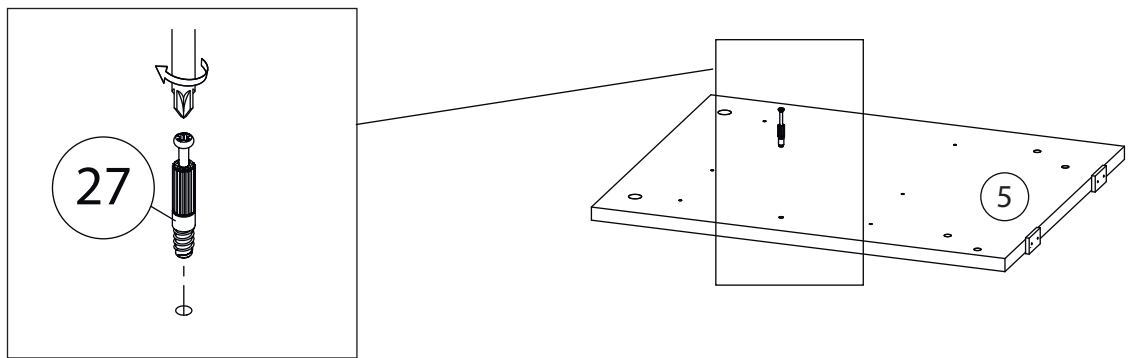


Остальные ящики собираются аналогично

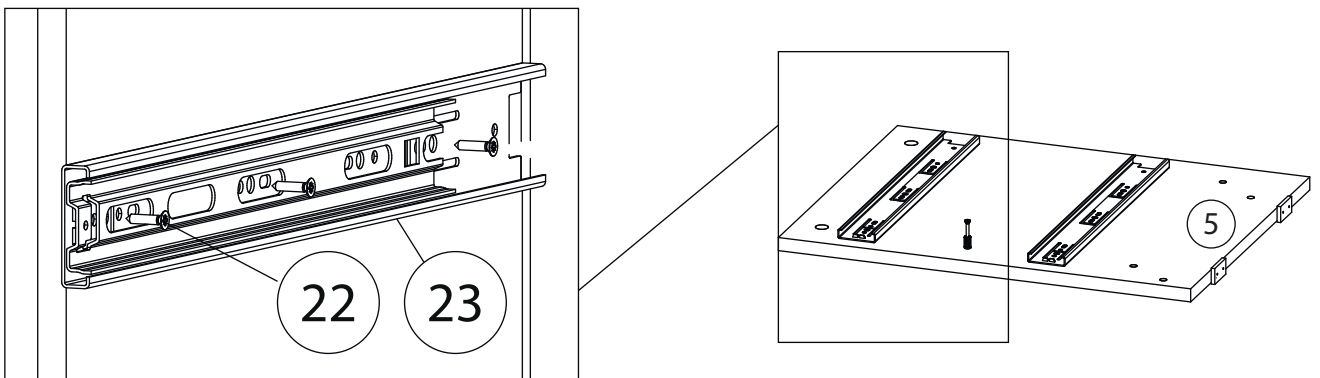
6



7

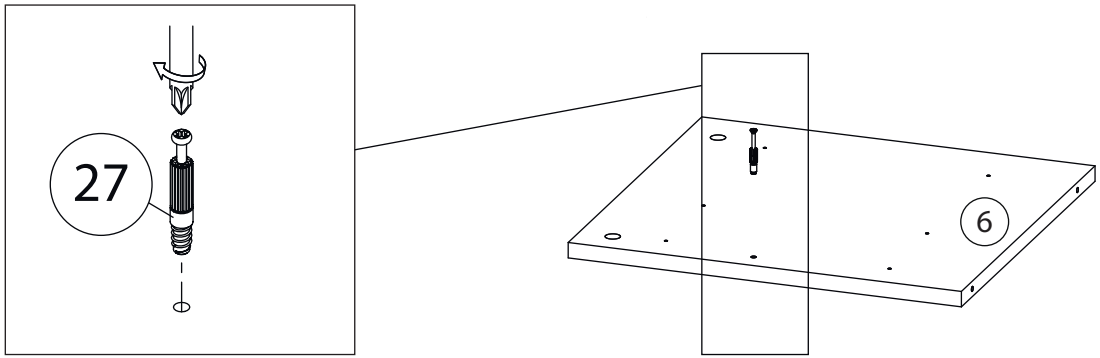


8

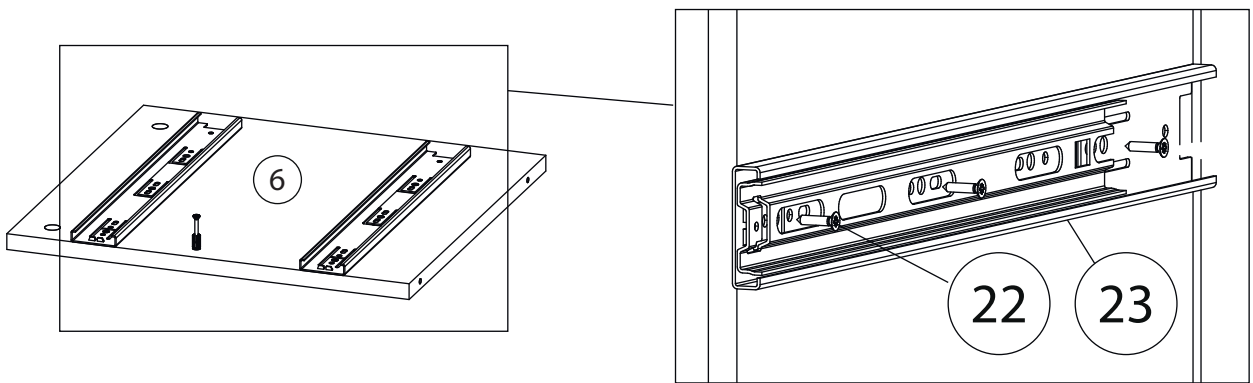


Бок правый (4)
собирае тся зеркаль но

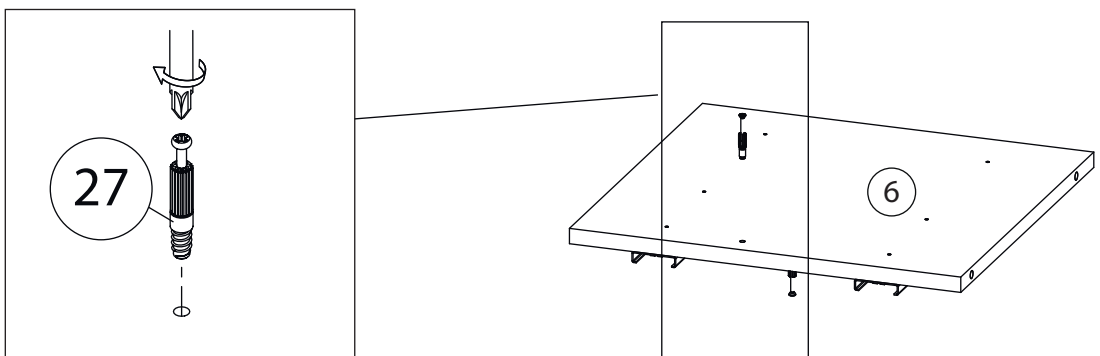
9



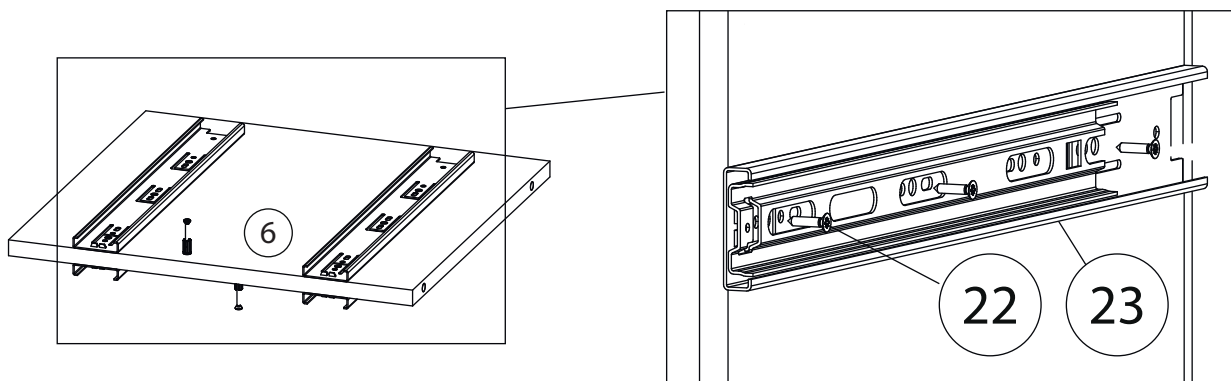
10



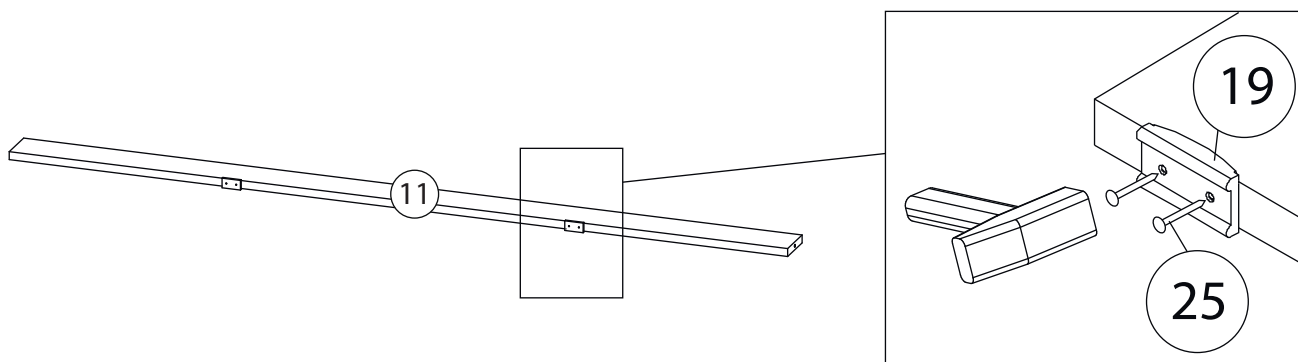
11



12

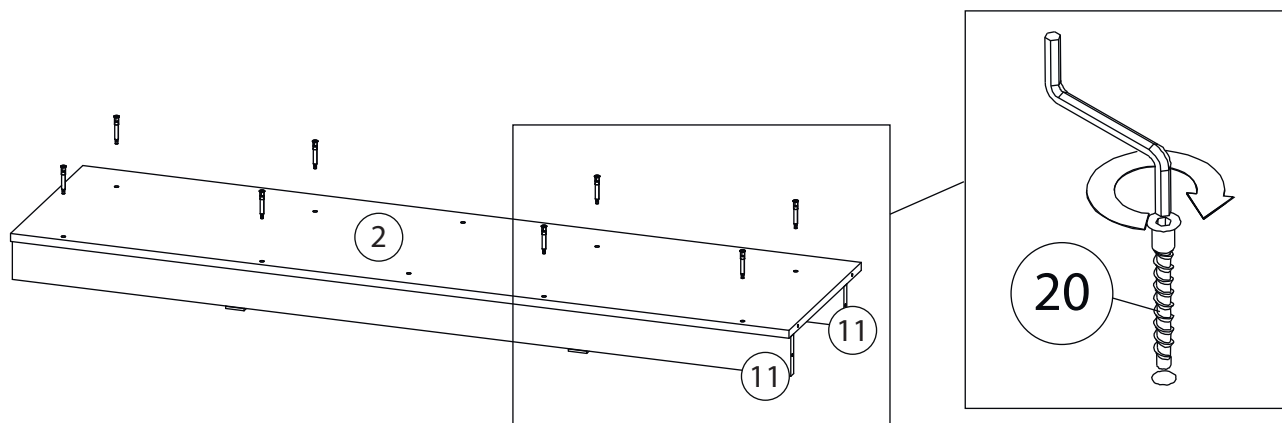


13

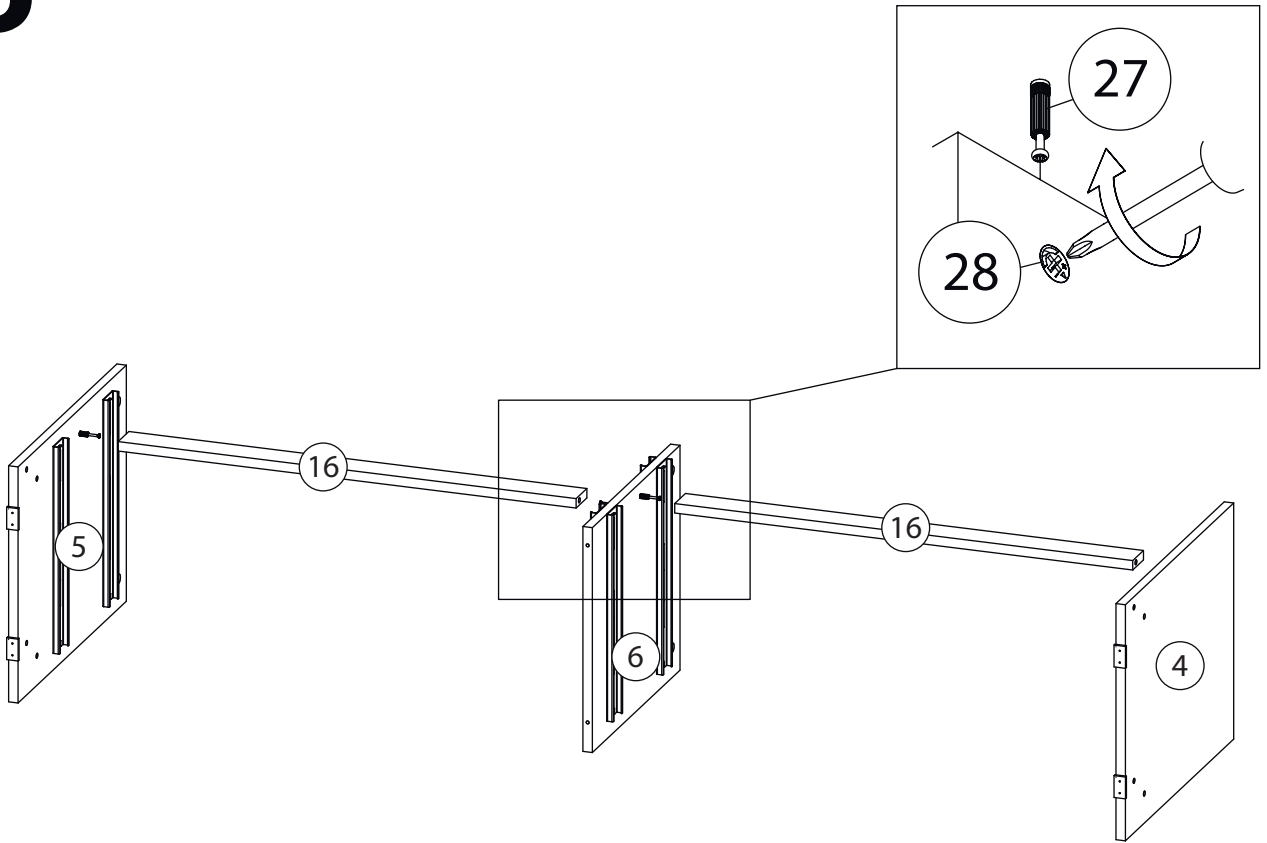


Второй цоколь (11)
собирается аналогично

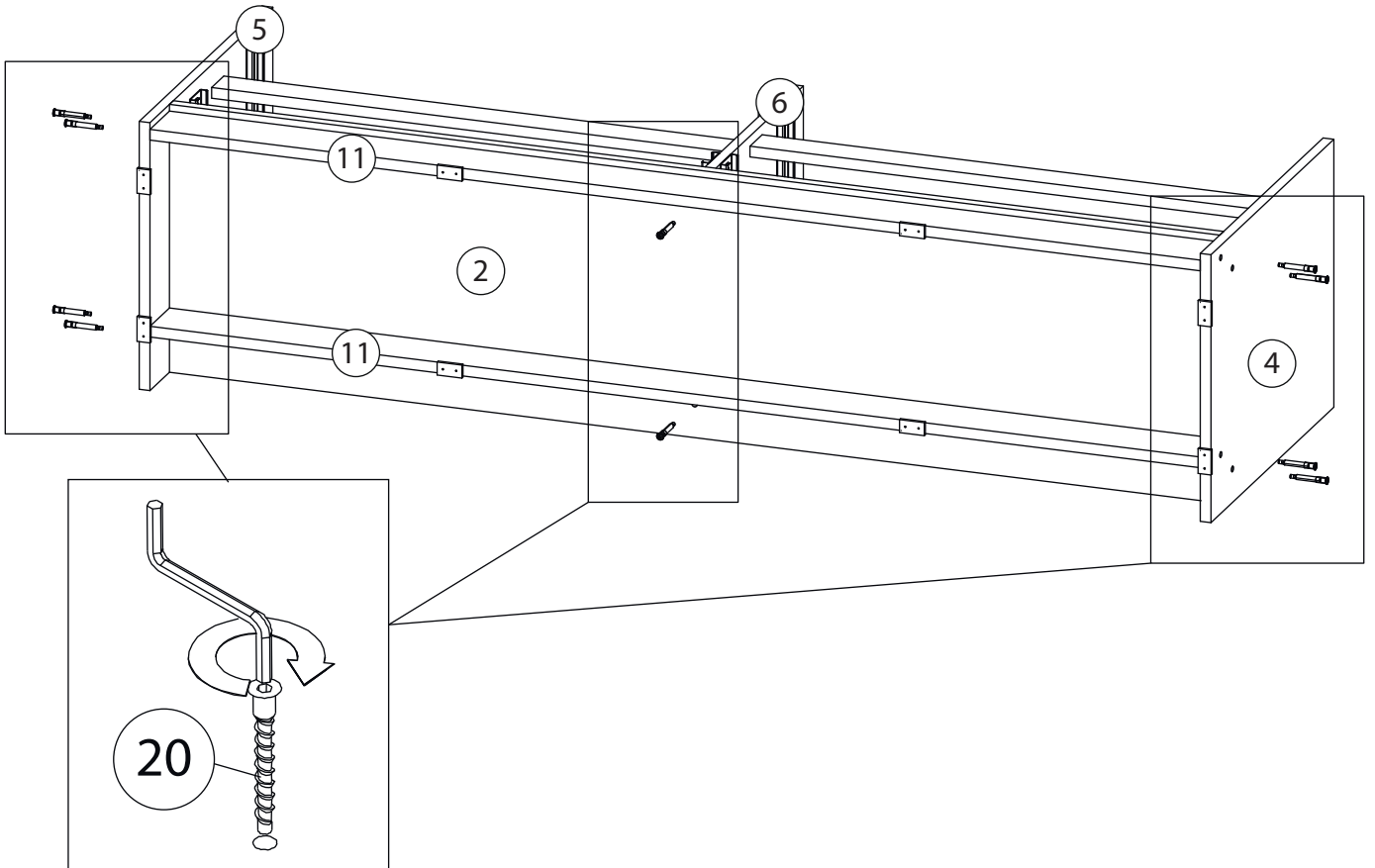
14



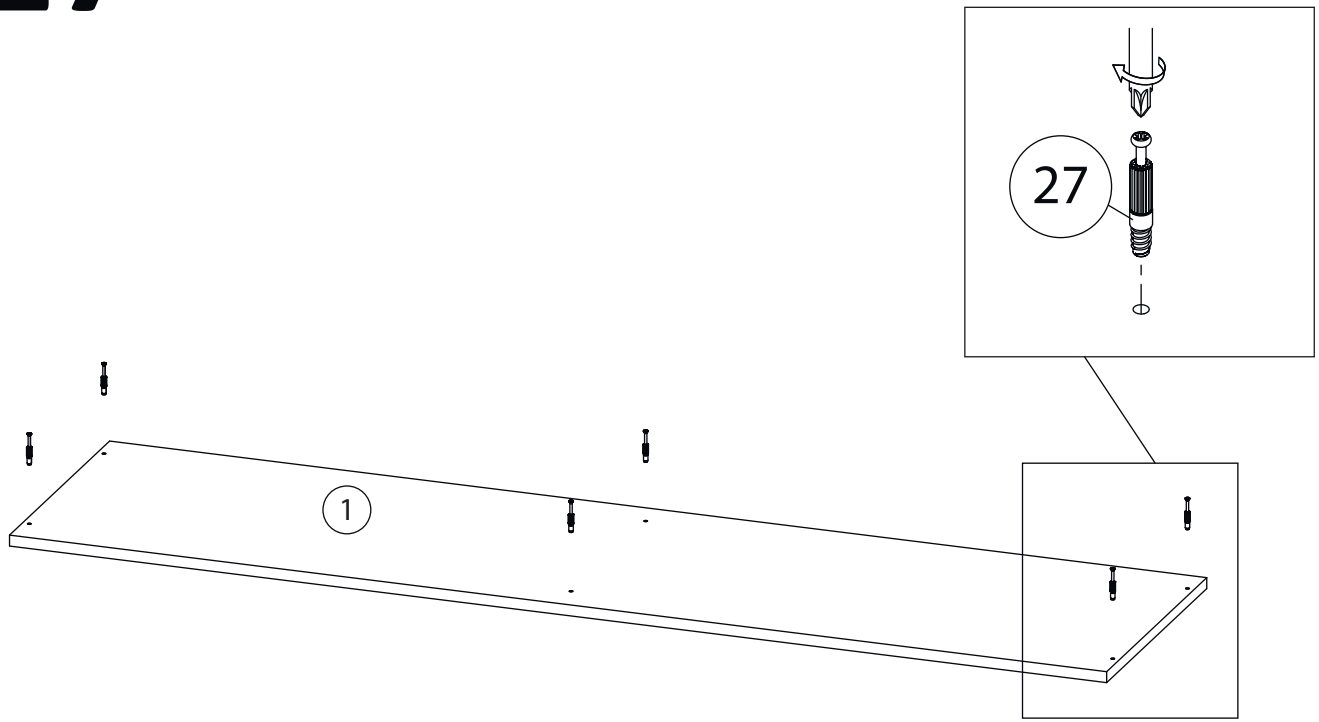
15



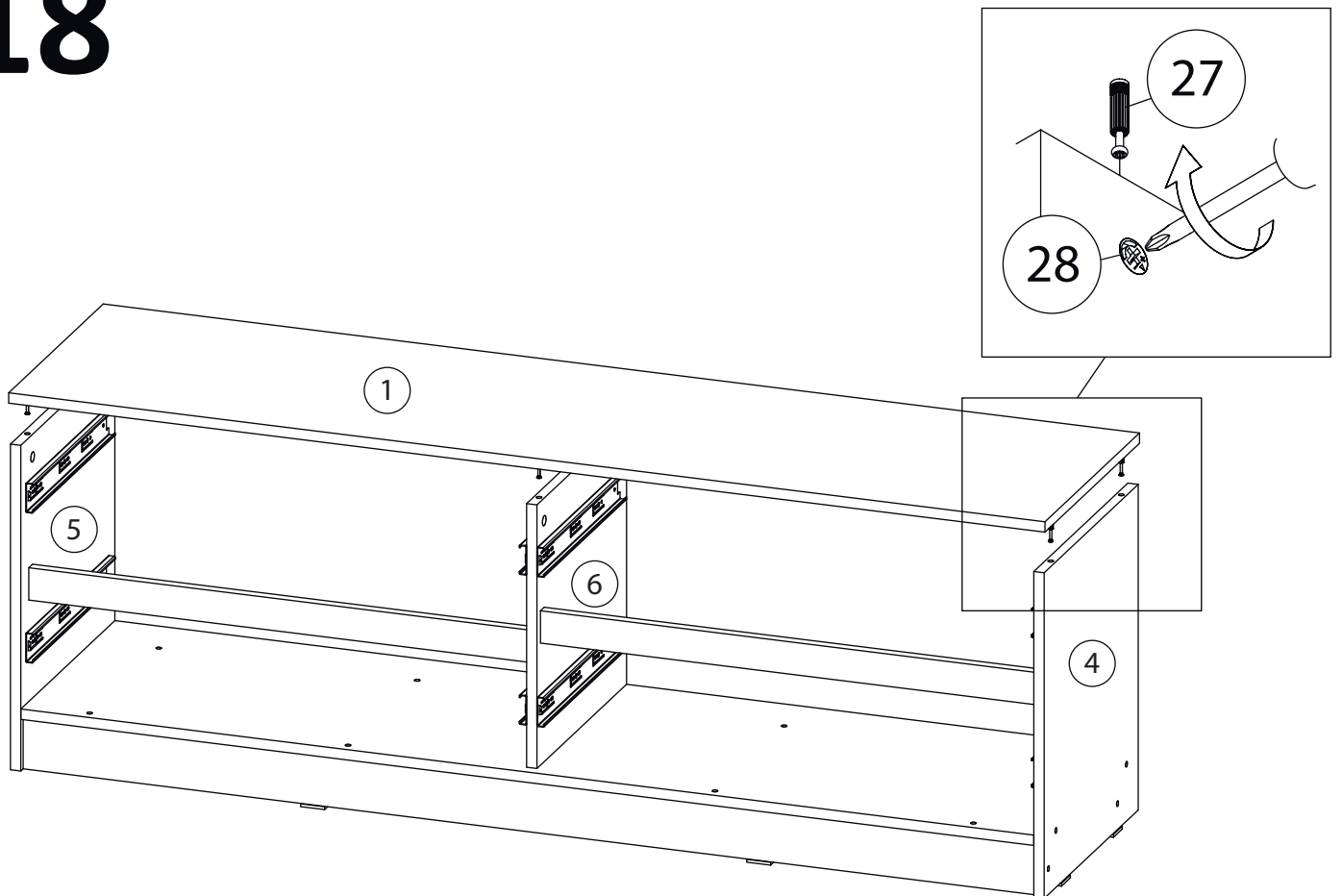
16



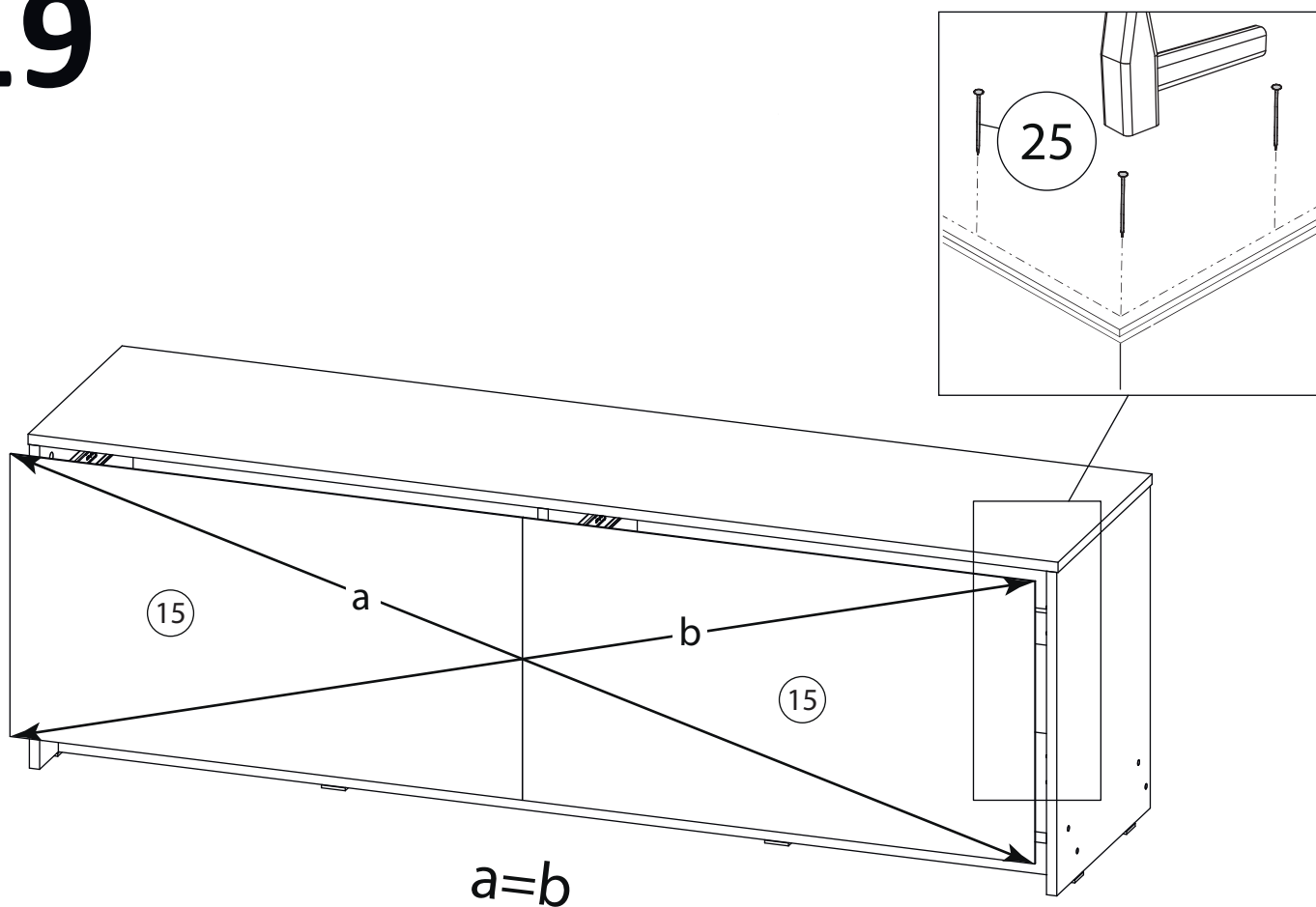
17



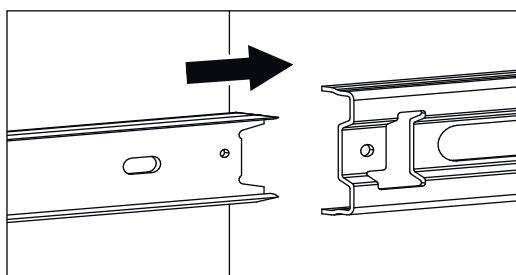
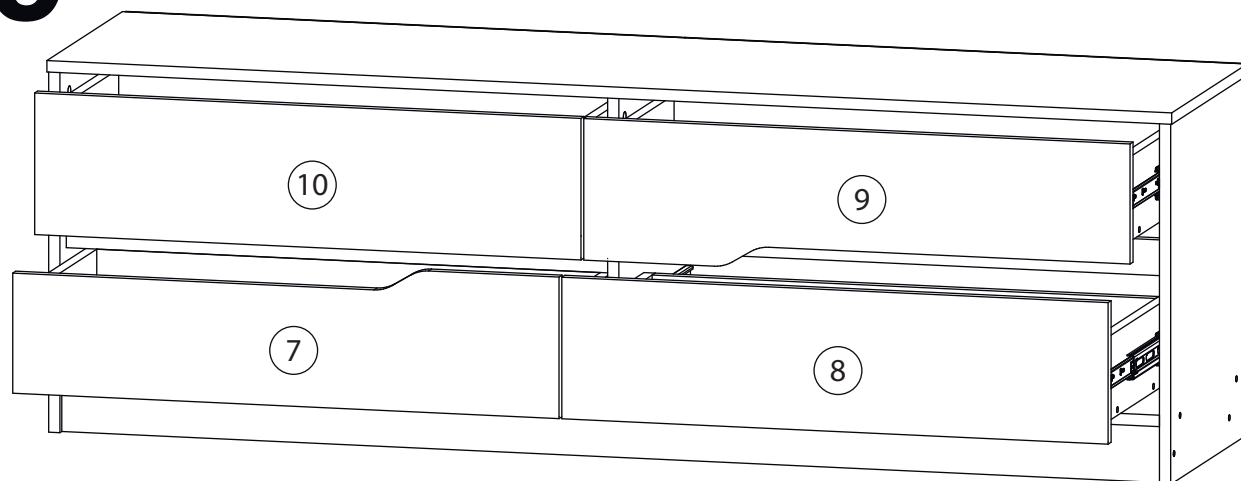
18



19



20



Заклеить технические отверстия заглушками.