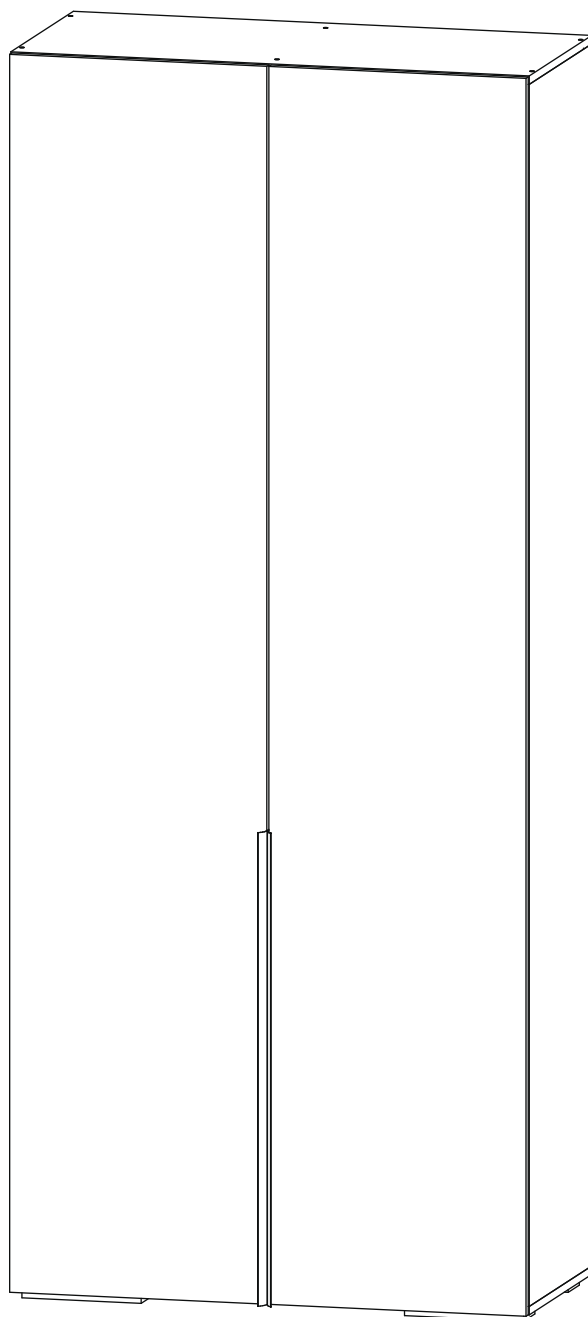


# Инструкция по сборке

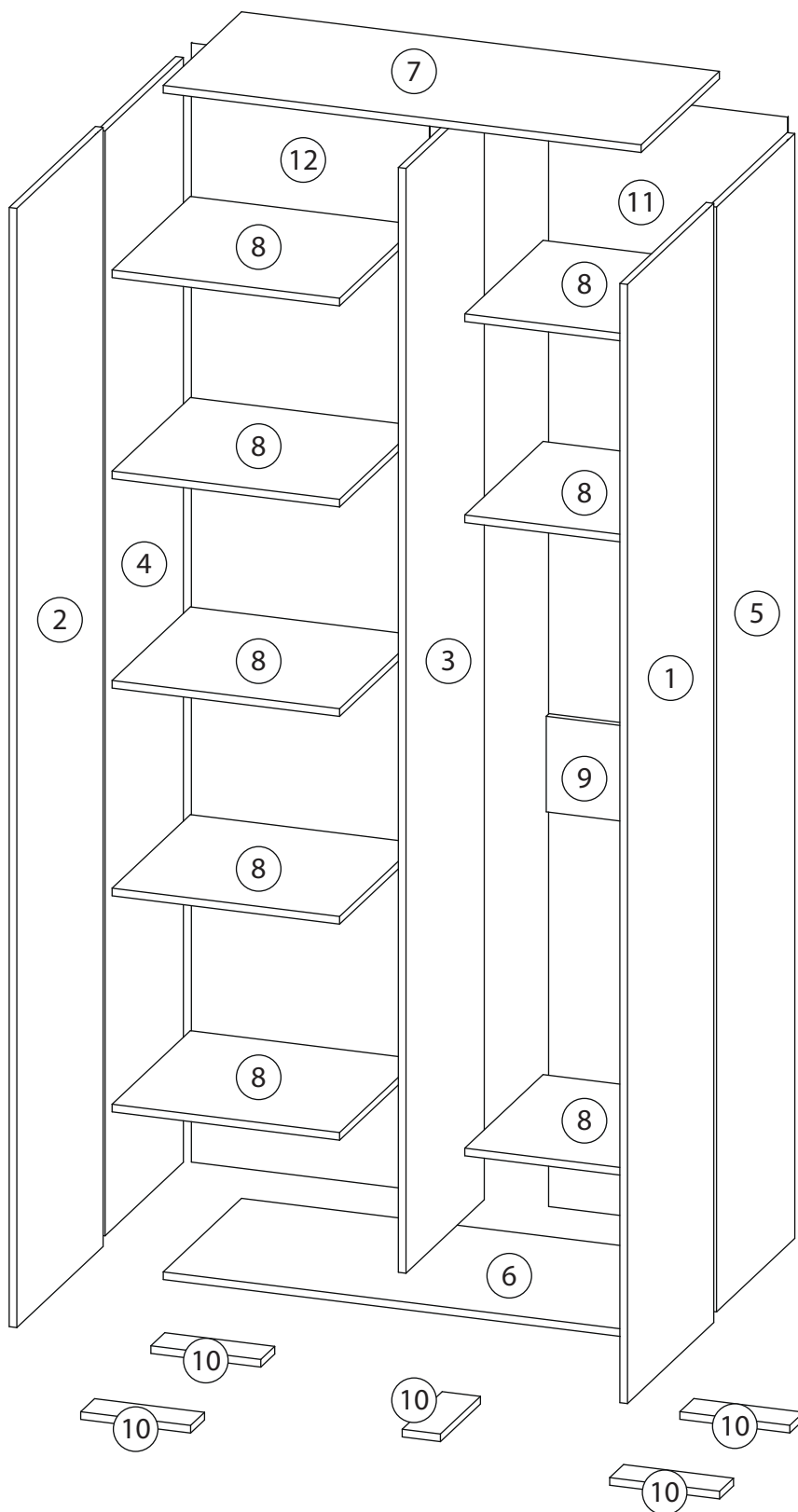
Брей

Шкаф распашной - 1



# Детали

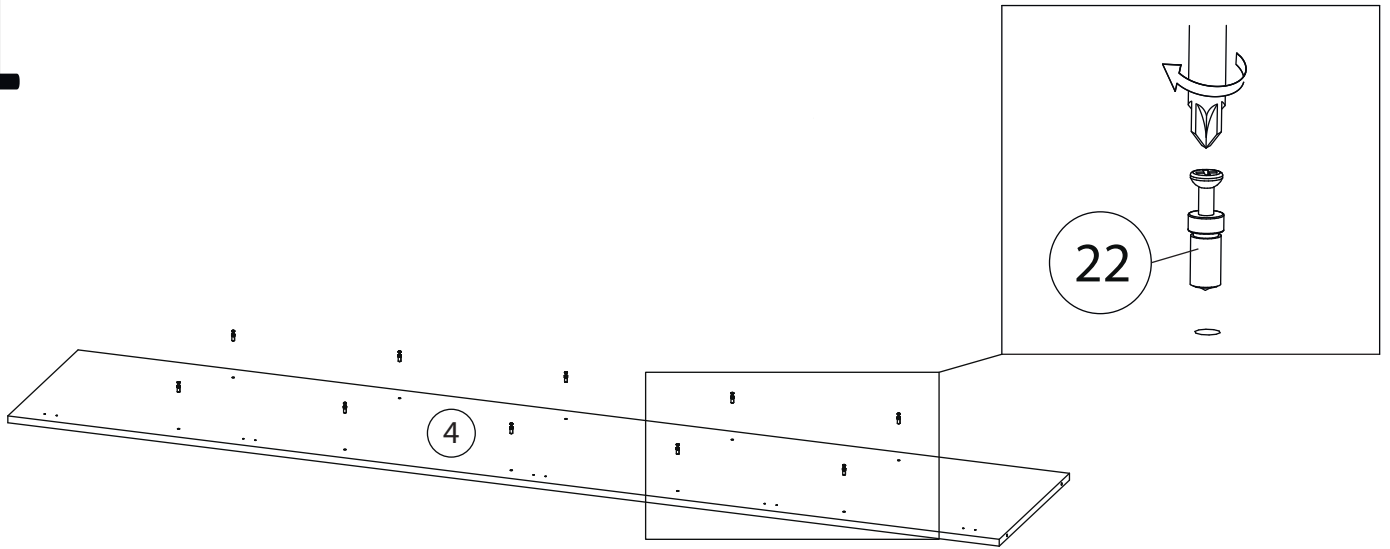
Поз.	Наименование	Кол-во	Длина	Ширина	Поз.	Наименование	Кол-во	Длина	Ширина
1	Дверь	1	2342	496	7	Крыша	1	1000	450
2	Дверь	1	2342	496	8	Полка	8	476	450
3	Вертикаль	1	2312	450	9	Ребро жесткости	1	476	200
4	Бок левый	1	2312	450	10	Планка	5	230	80
5	Бок правый	1	2312	450	11	Задняя стенка	1	2342	500
6	Дно	1	1000	450	12	Задняя стенка	1	2342	498



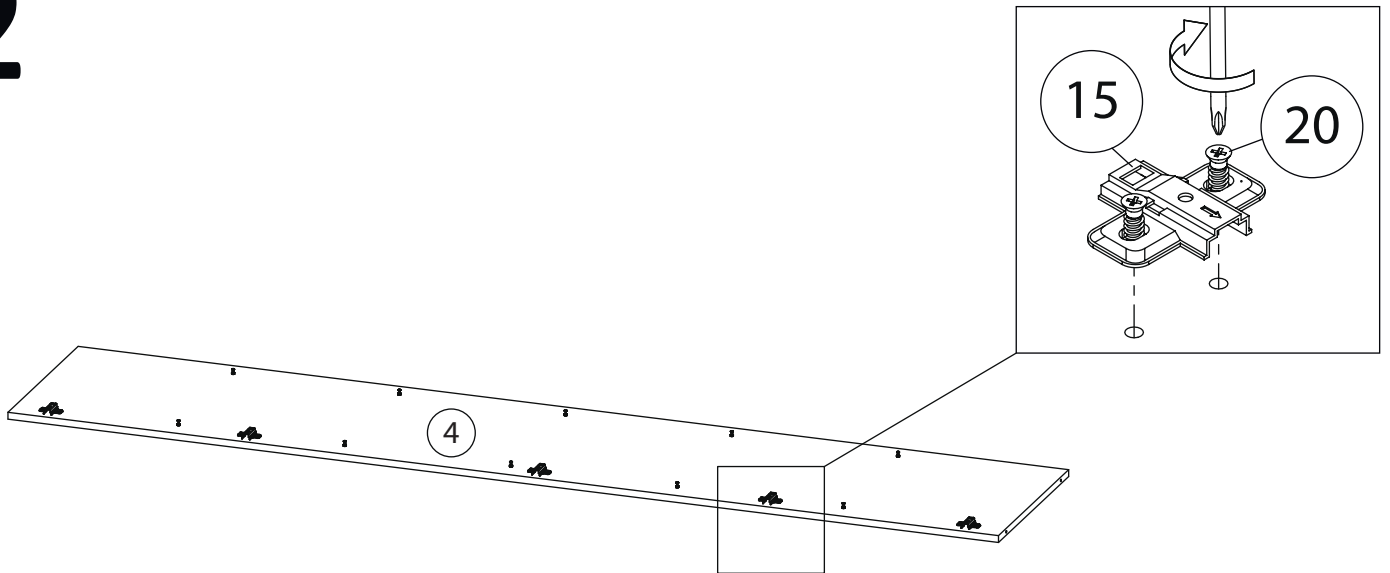
# Фурнитура

 <p>13</p>	 <p>14</p>	 <p>15</p>	 <p>16</p>	 <p>17</p>
<p><u>Штанга</u> <u>выдвижная</u></p>	<p><u>Заглушка</u> <u>Ø13-20</u></p>	<p><u>Петля накладная</u></p>	<p><u>Евровинт 7x50</u></p>	<p><u>Эксцентрик</u></p>
 <p>18</p>	 <p>19</p>	 <p>20</p>	 <p>21</p>	 <p>22</p>
<p><u>Шкант бук</u></p>	<p><u>Шток эксцентрика</u></p>	<p><u>Евровинт 6,3x13</u></p>	<p><u>Стяжка VB35</u></p>	<p><u>Винт для стяжки</u> <u>VB35</u></p>
 <p>23</p>	 <p>24</p>	 <p>25</p>	 <p>26</p>	
<p><u>Гвоздь 1,6x25</u></p>	<p><u>Саморез 3,5x16</u></p>	<p><u>Саморез 3,5x30</u></p>	<p><u>Ручка</u></p>	

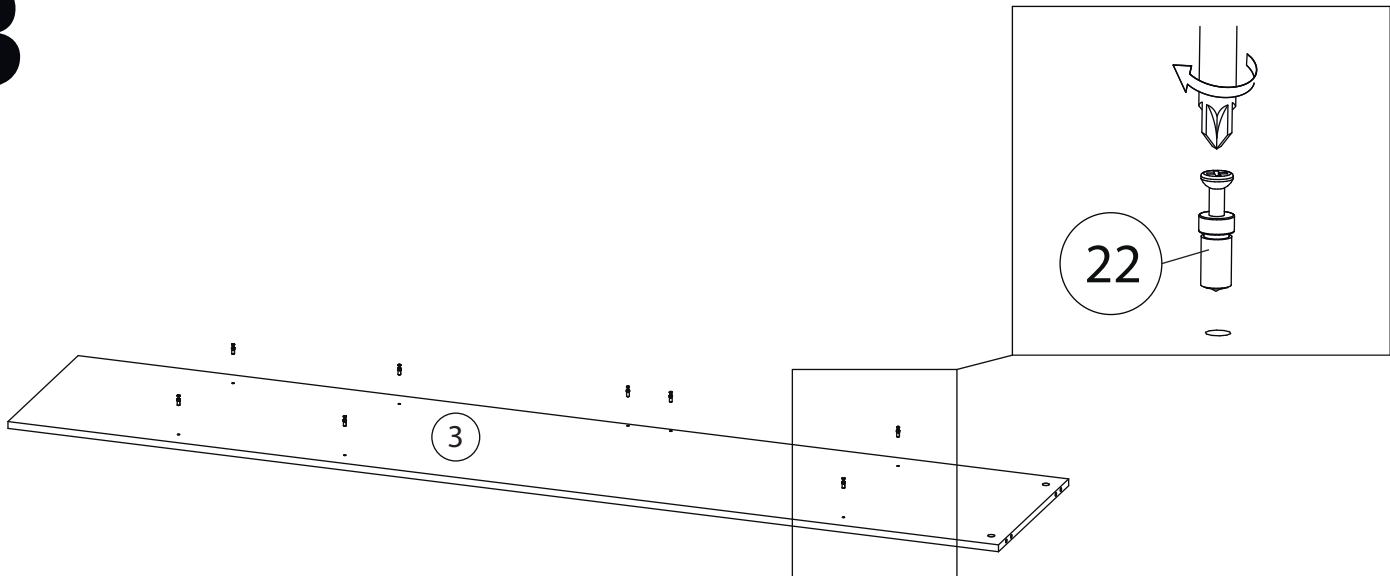
# 1



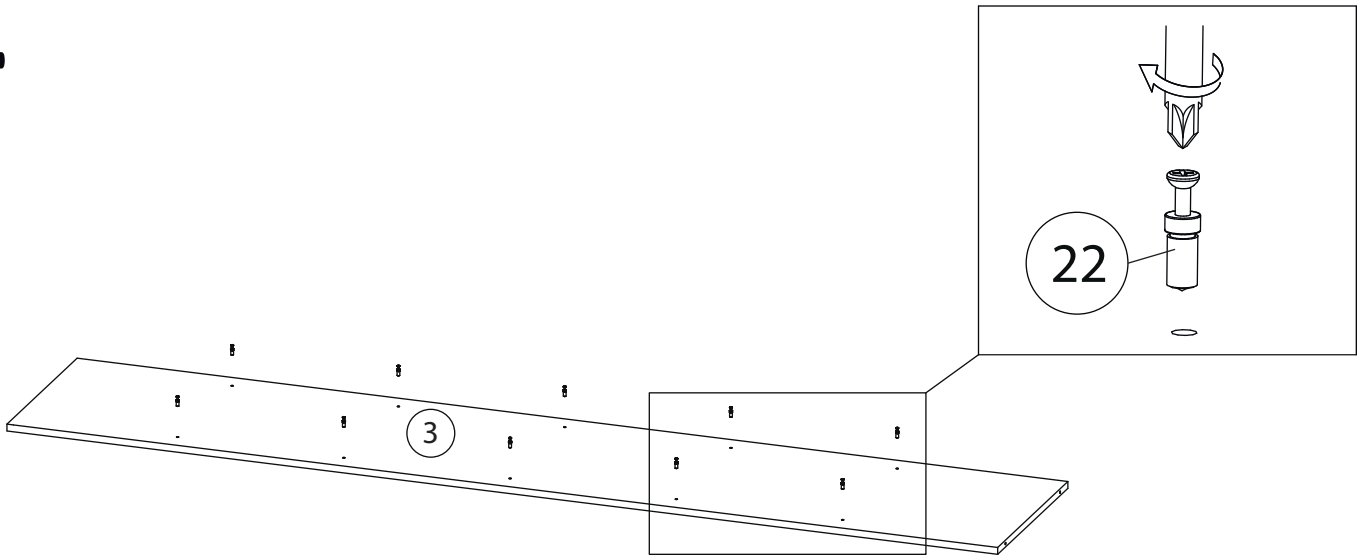
# 2



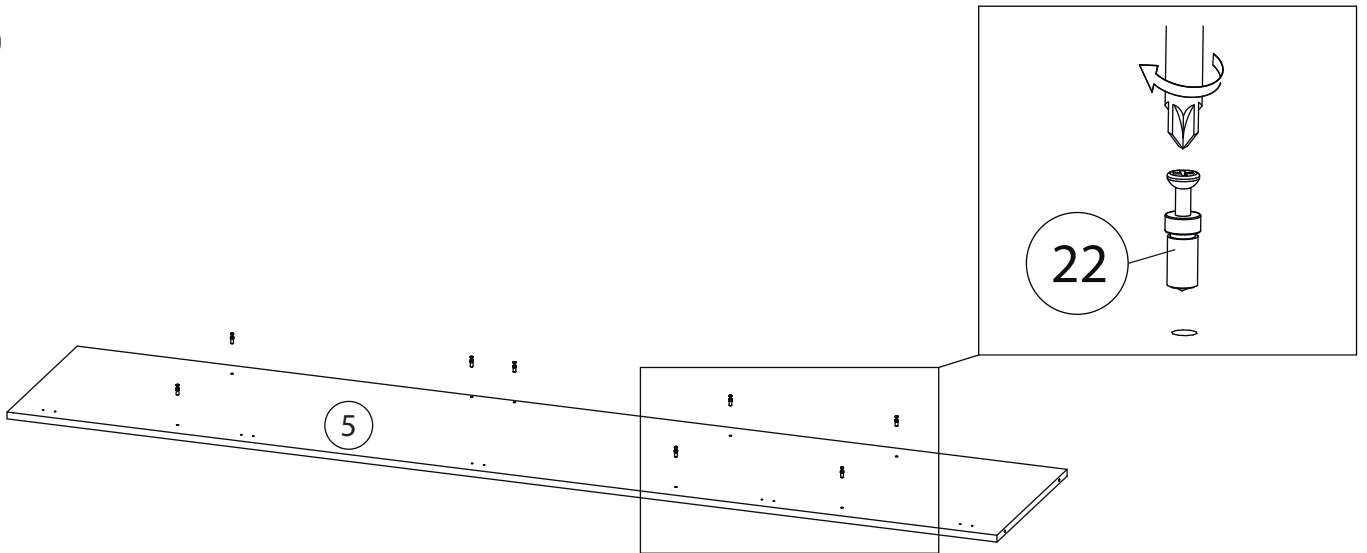
# 3



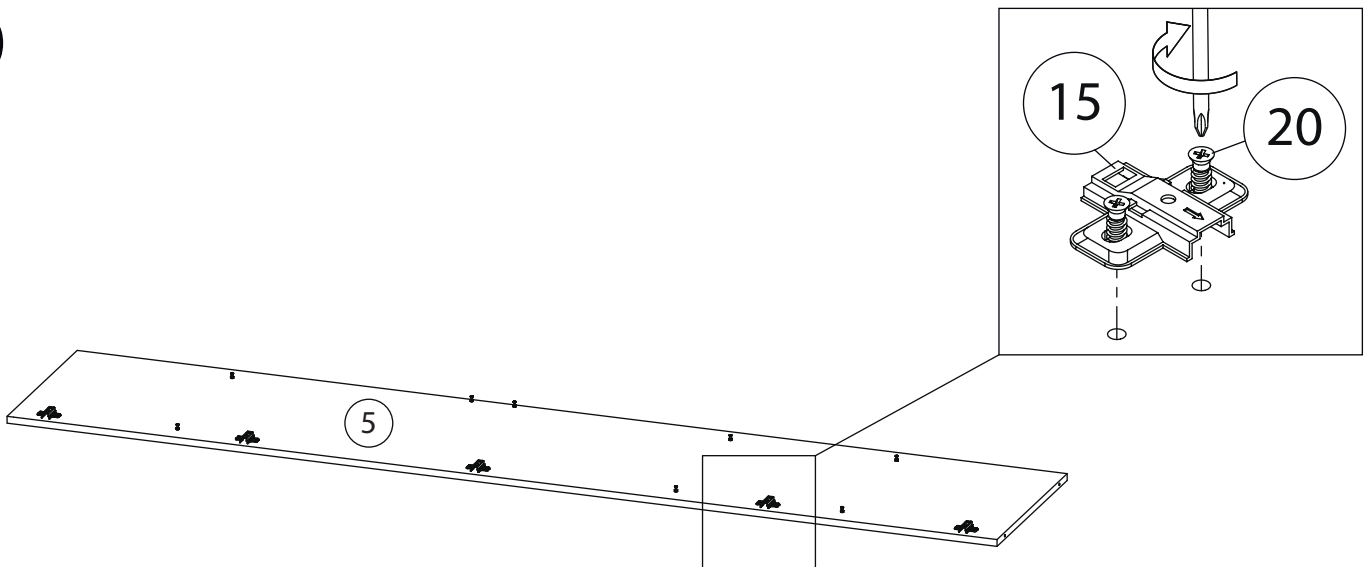
# 4



# 5

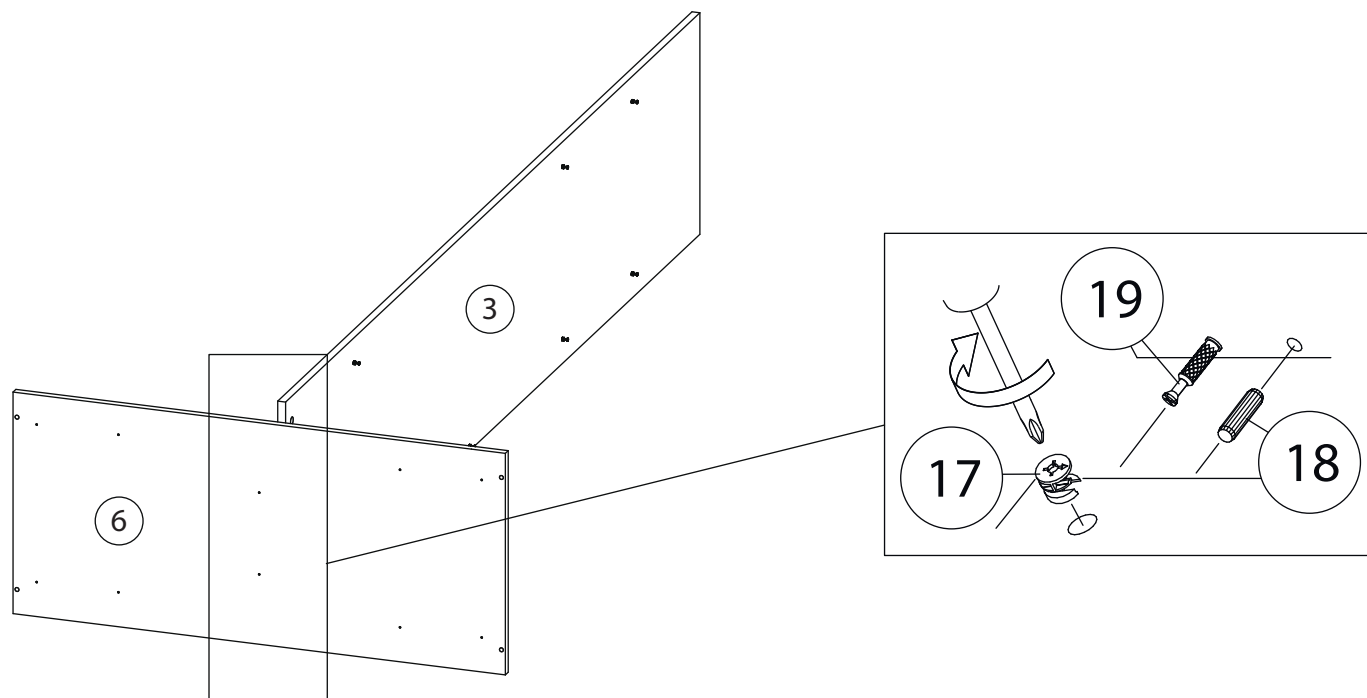


# 6

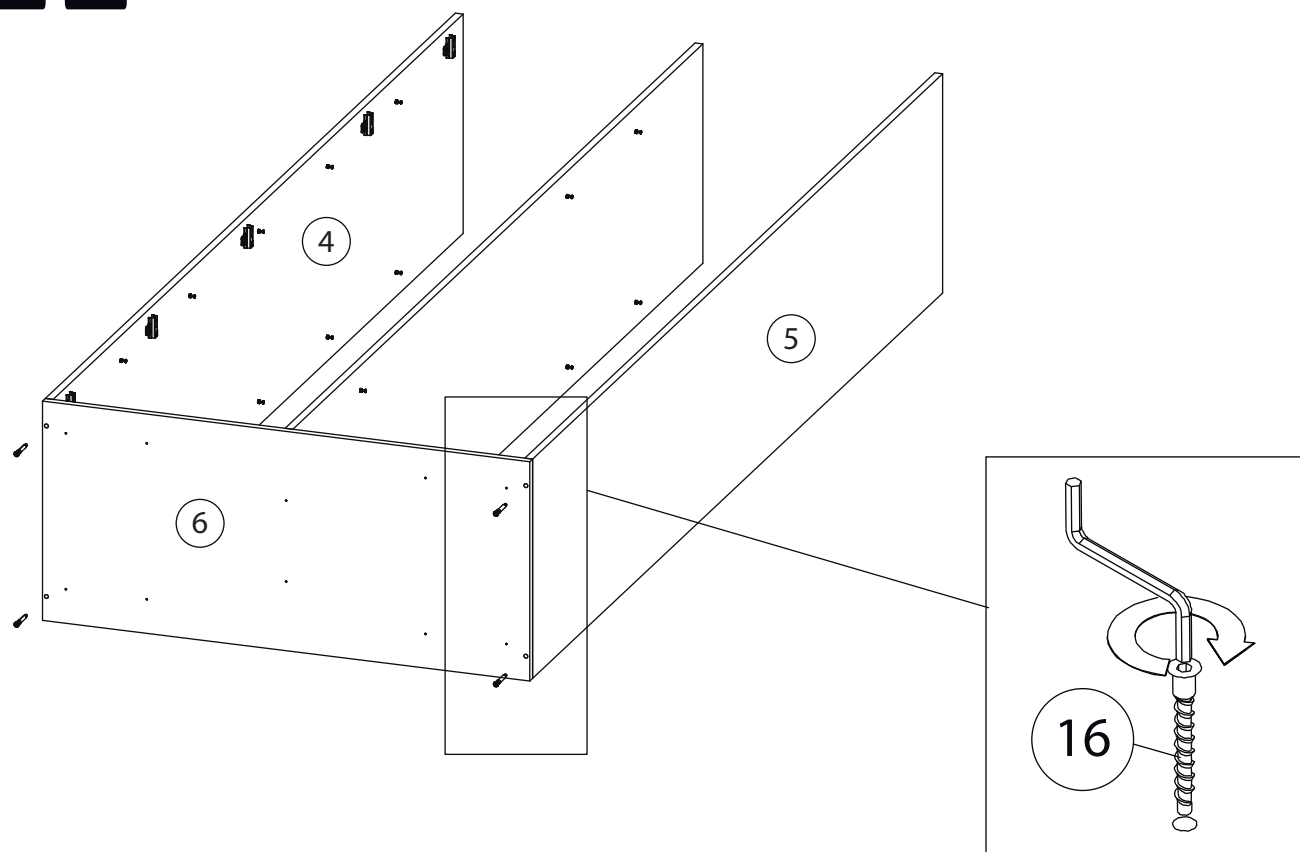




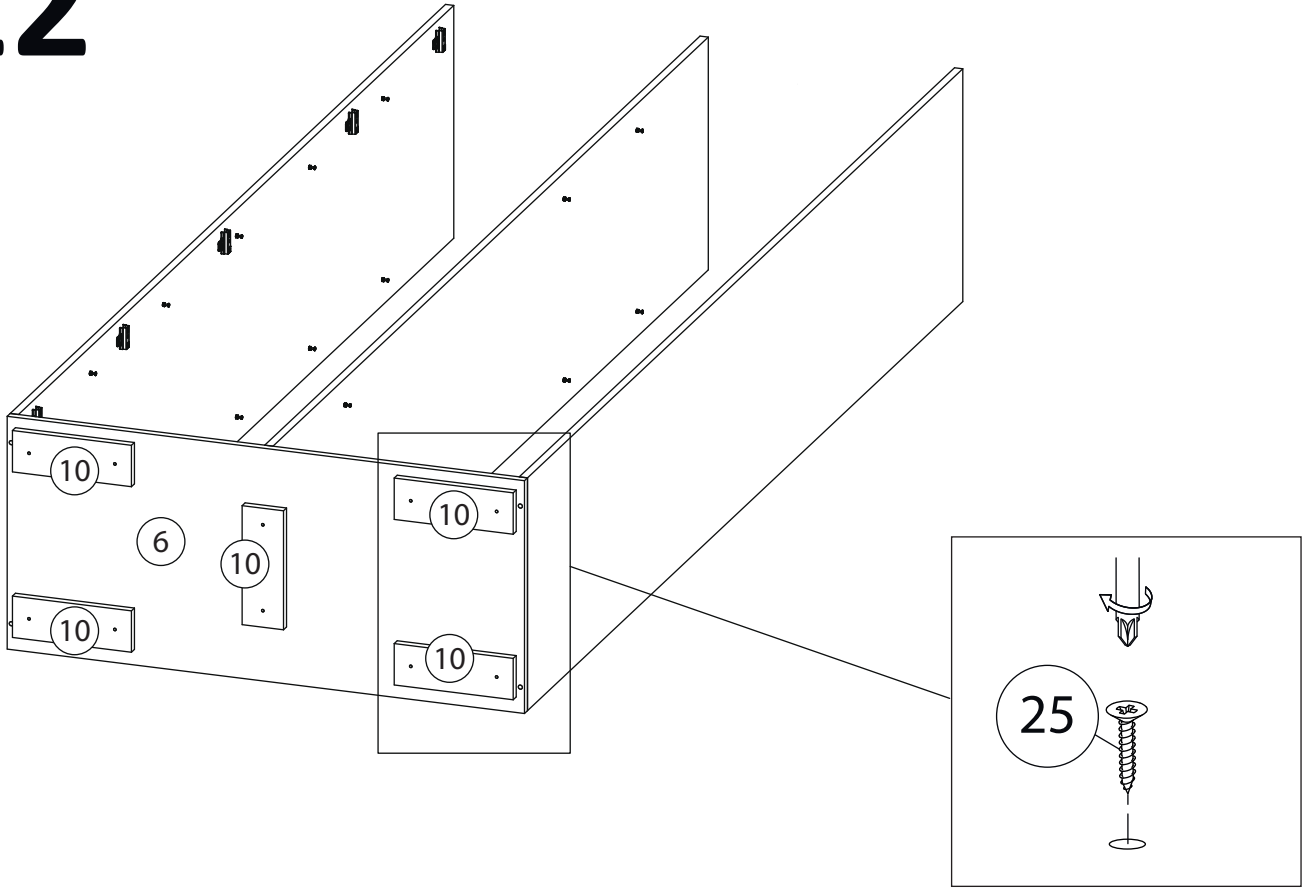
# 10



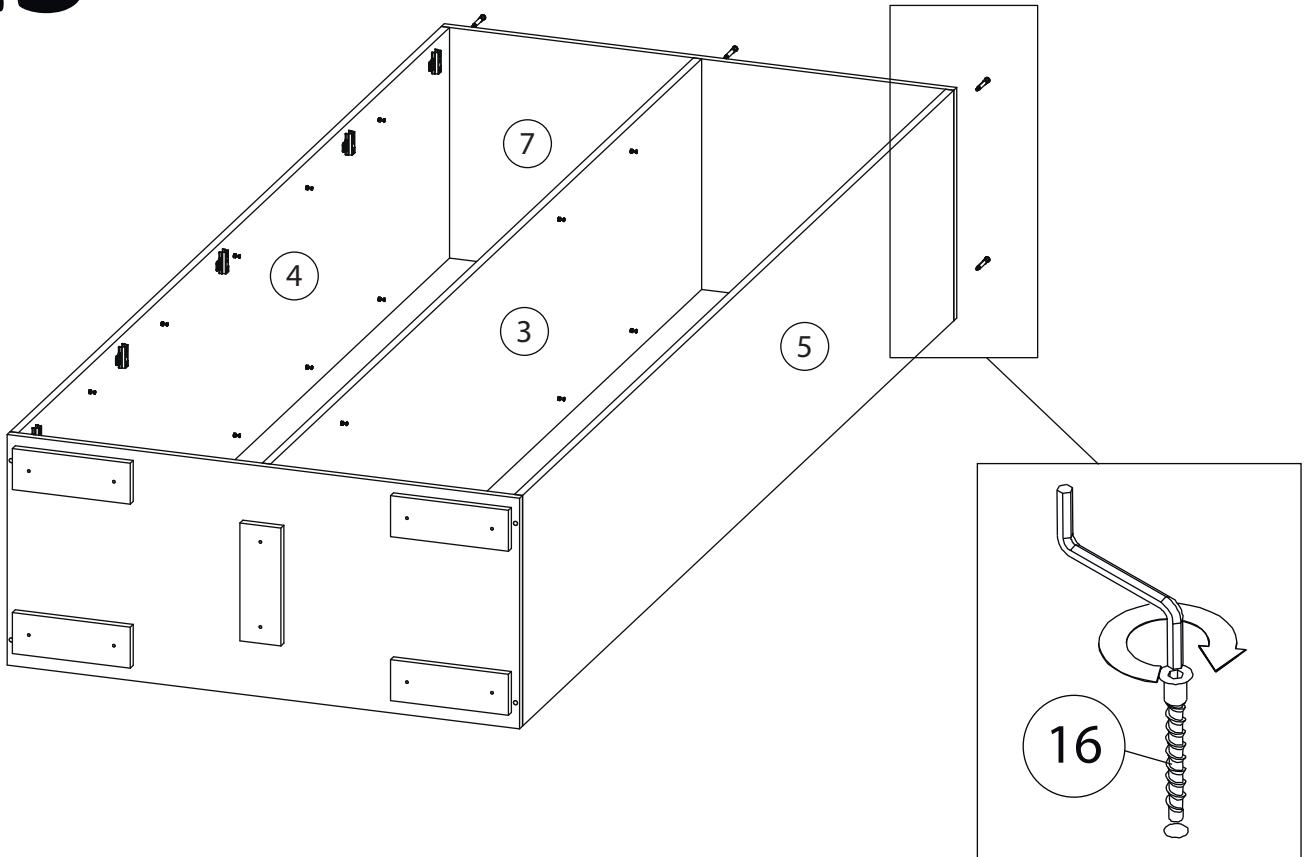
# 11



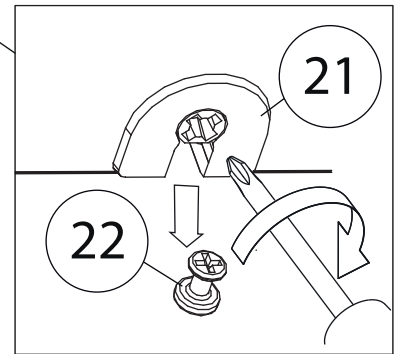
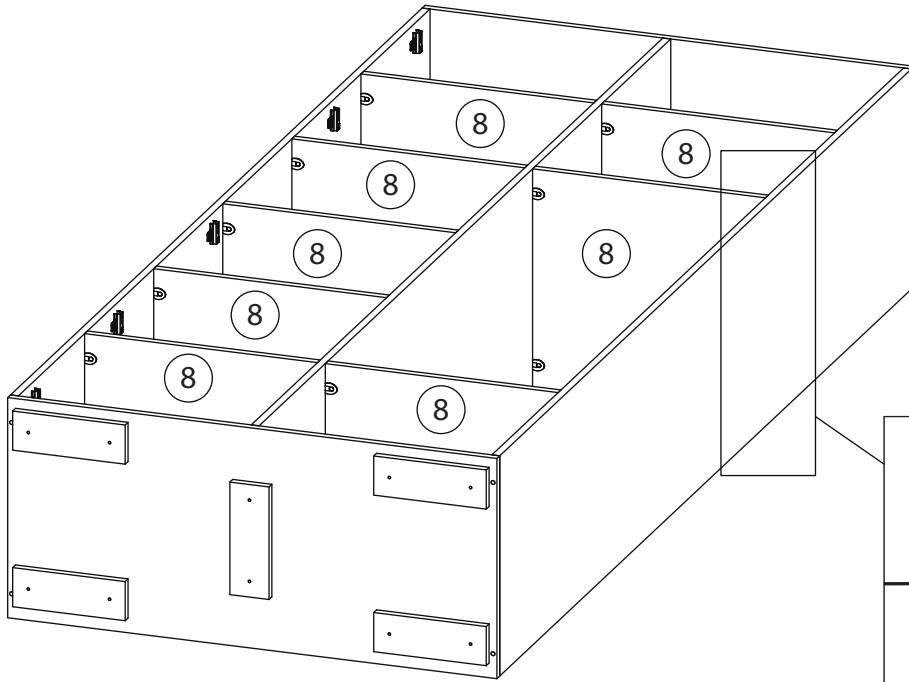
# 12



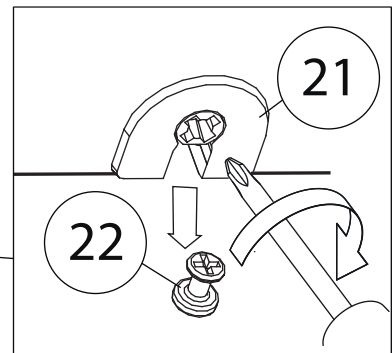
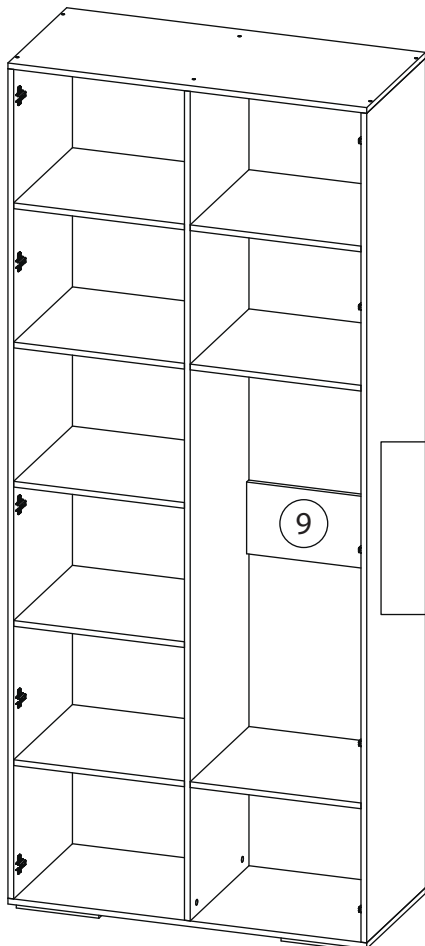
# 13



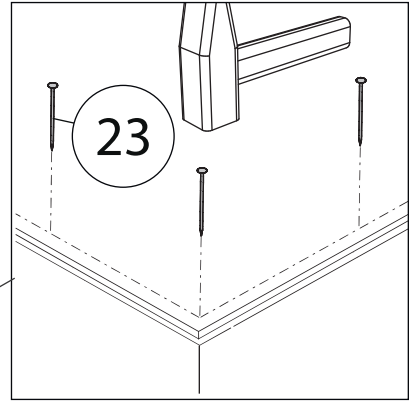
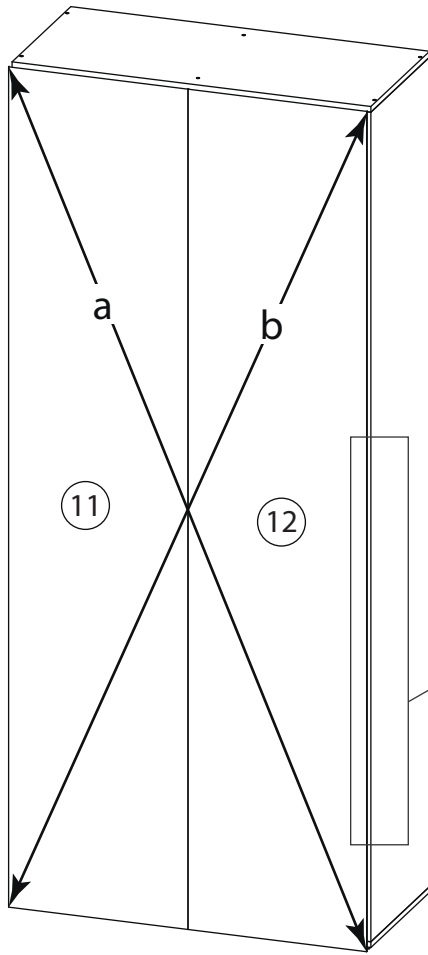
# 14



# 15

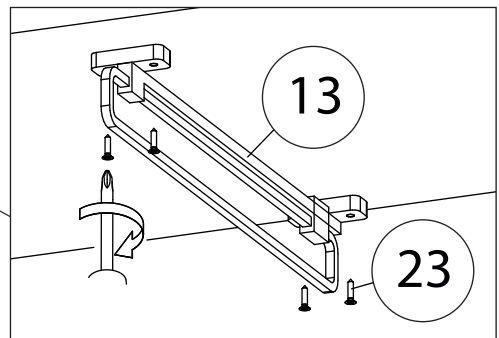
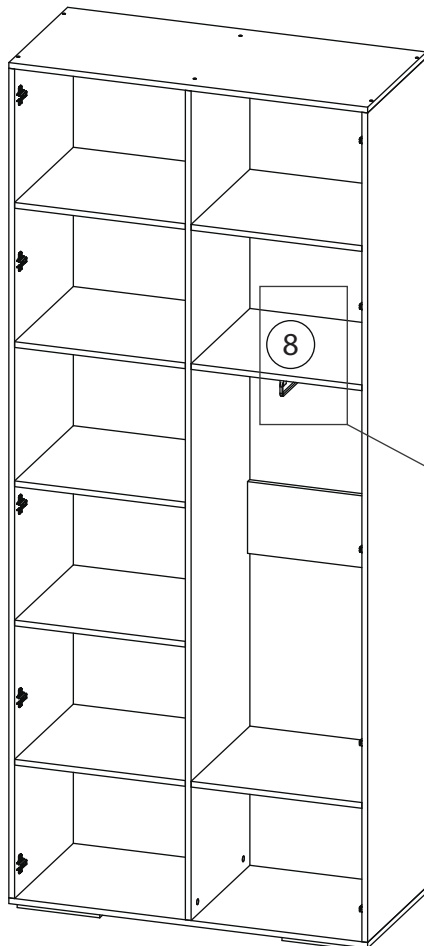


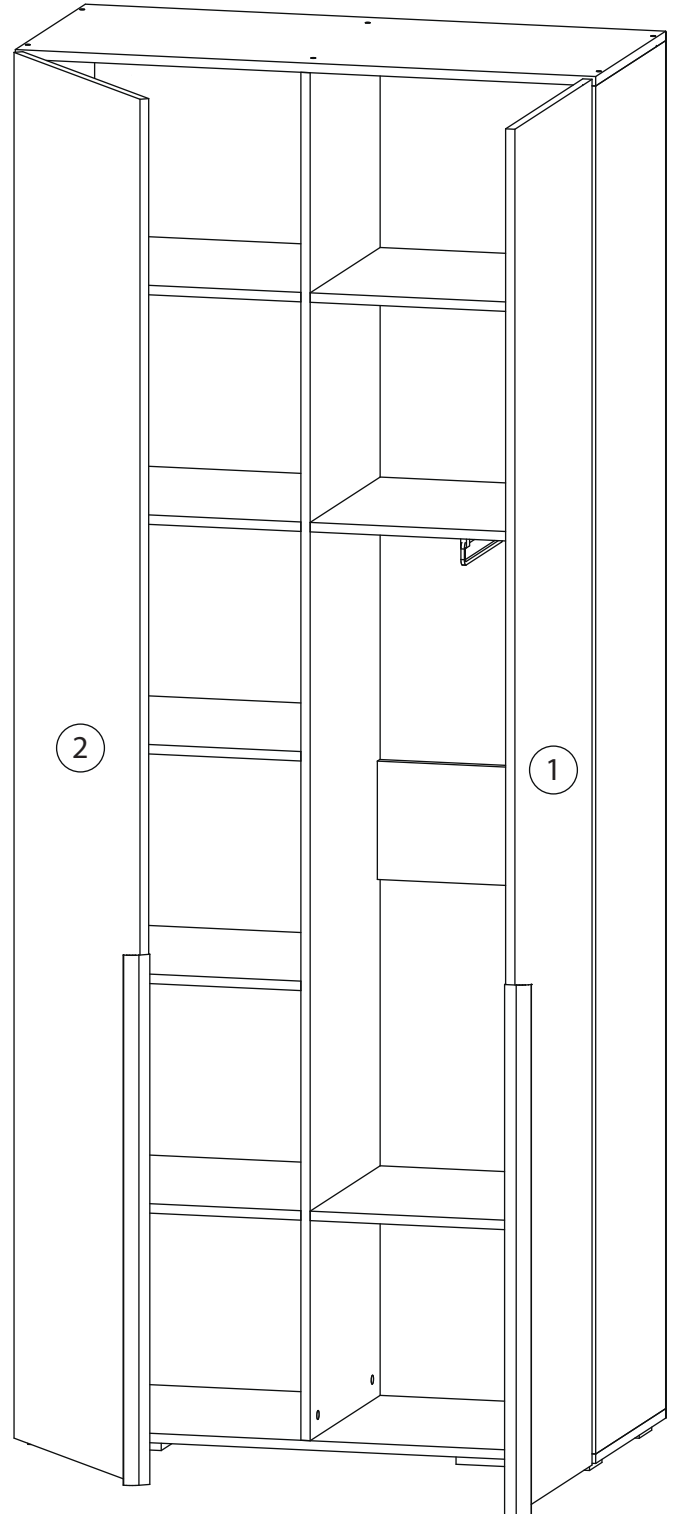
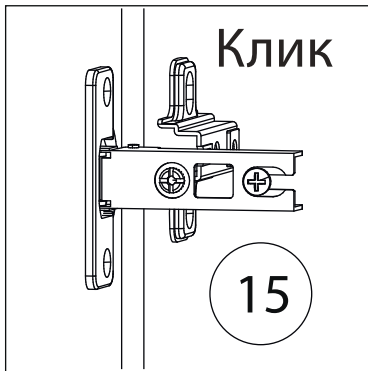
# 16



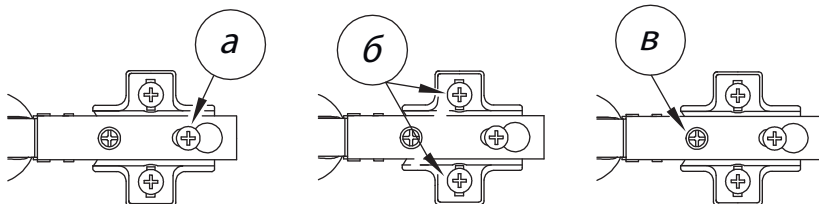
$a=b$

# 17





Заклеить технические отверстия заглушками.



Регулировка петель  
 а - регулировка расстояния между дверью и корпусом  
 б - регулировка положения двери по-вертикали  
 в - регулировка положения двери по-горизонтали