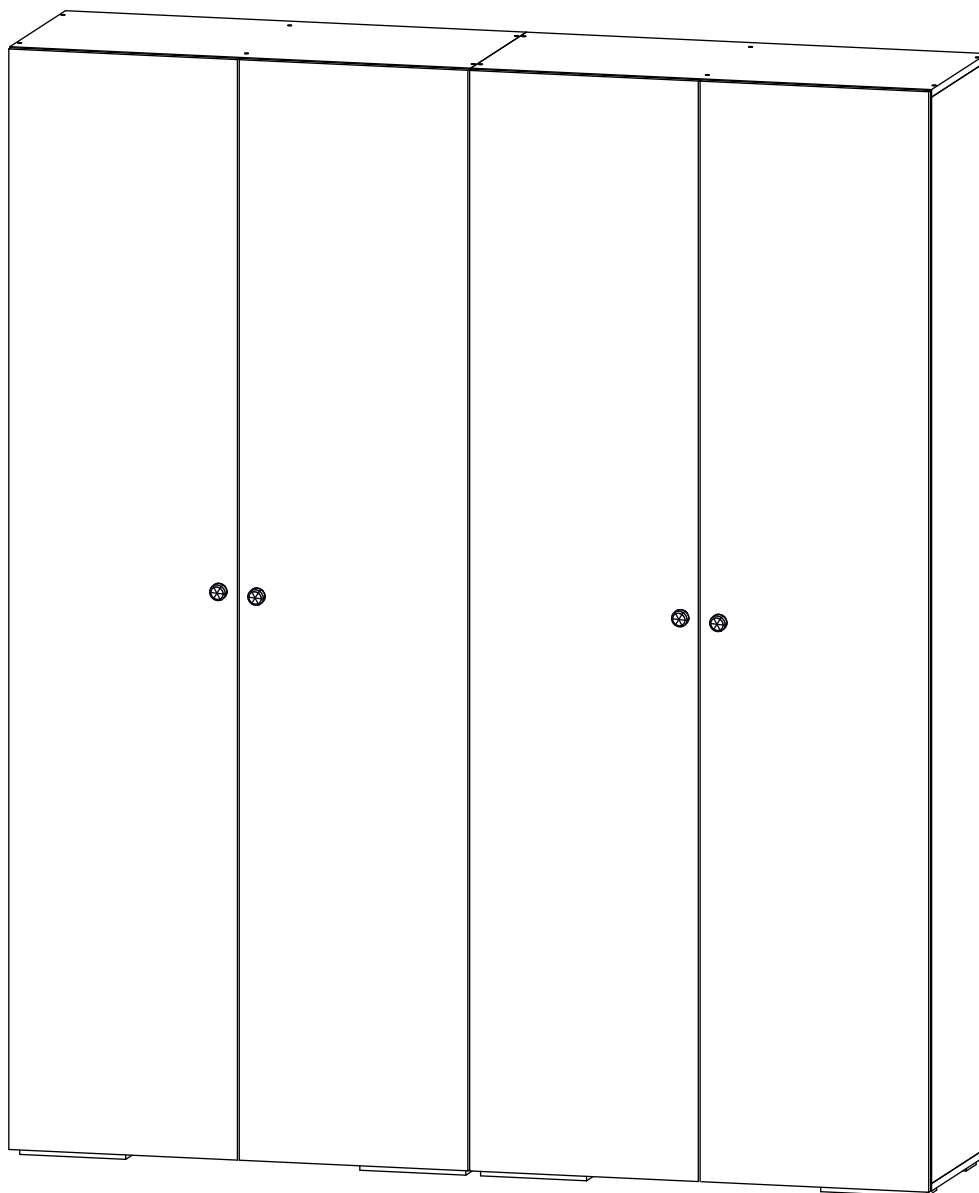


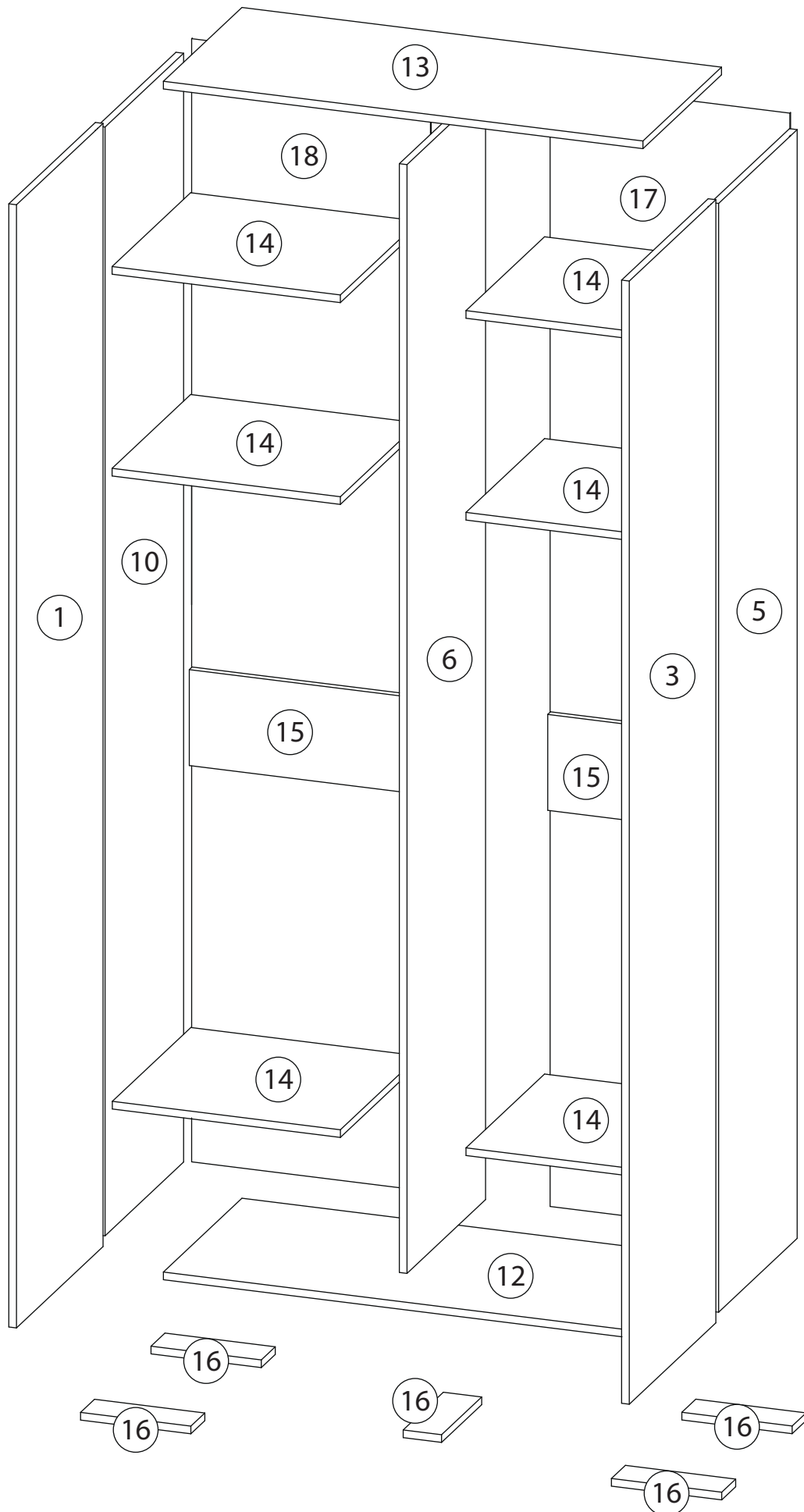
# Инструкция по сборке

Руф

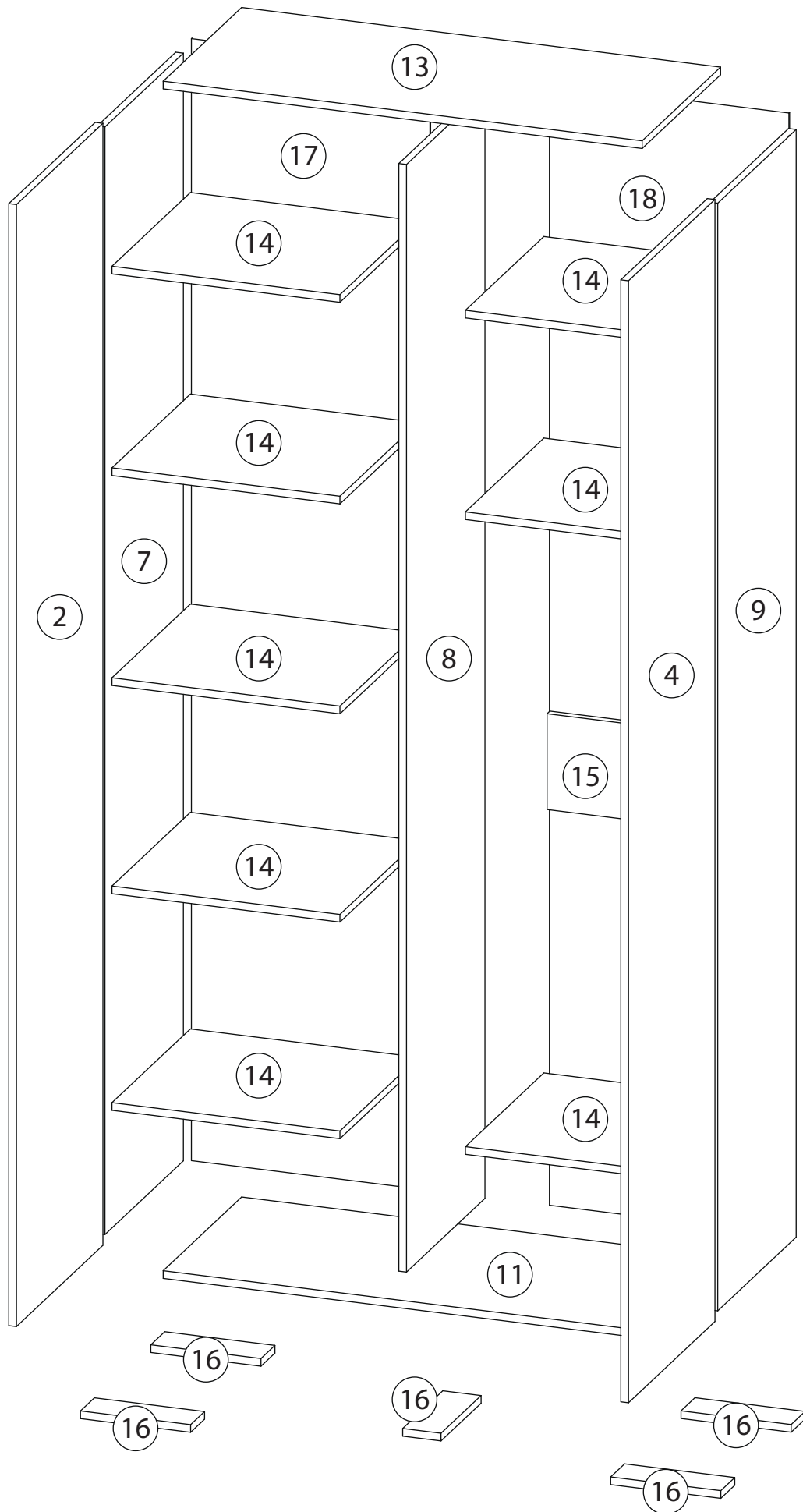
Шкаф распашной - 4



# Детали



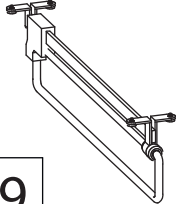
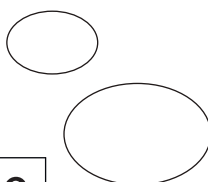
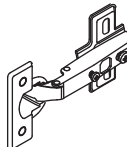
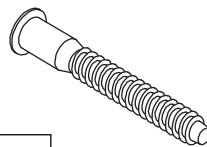
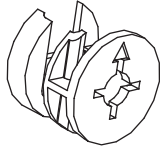
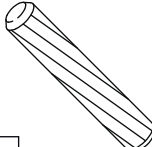
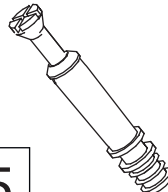

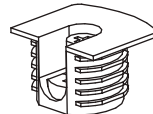
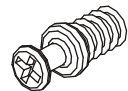
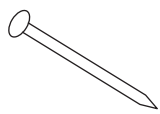

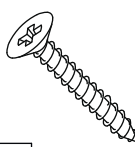
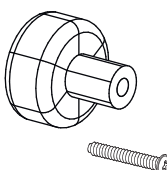
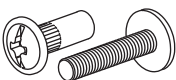
# Детали



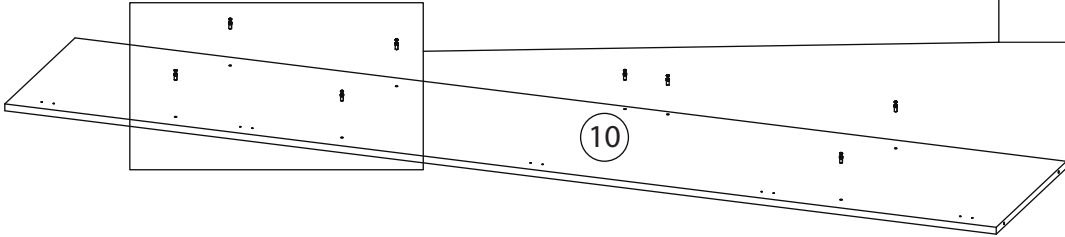
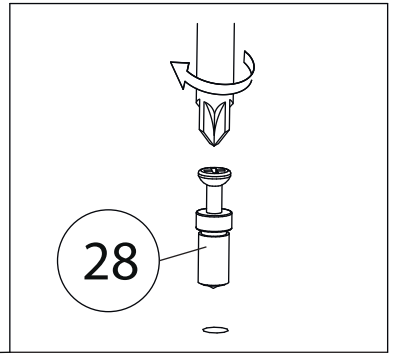
## Детали

Поз.	Наименование	Кол-во	Длина	Ширина
1	Дверь	1	2342	496
2	Дверь	1	2342	496
3	Дверь	1	2342	496
4	Дверь	1	2342	496
5	Бок правый	1	2312	450
6	Вертикаль	1	2312	450
7	Бок левый	1	2312	450
8	Вертикаль	1	2312	450
9	Бок правый	1	2312	450
10	Бок левый	1	2312	450
11	Дно	1	1000	450
12	Дно	1	1000	450
13	Крыша	2	1000	450
14	Полка	14	476	450
15	Ребро жесткости	3	476	200
16	Планка	10	230	80
17	Задняя стенка	2	2342	500
18	Задняя стенка	2	2342	498

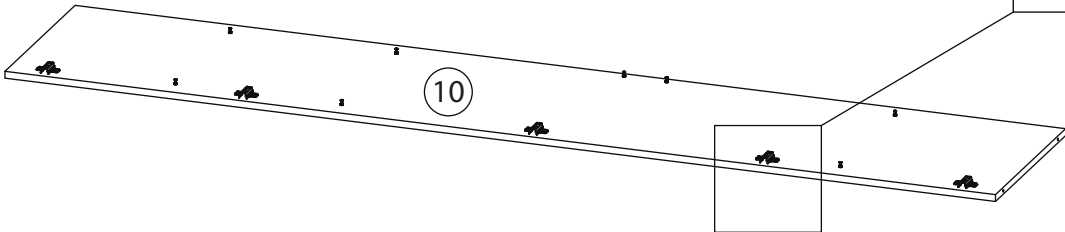
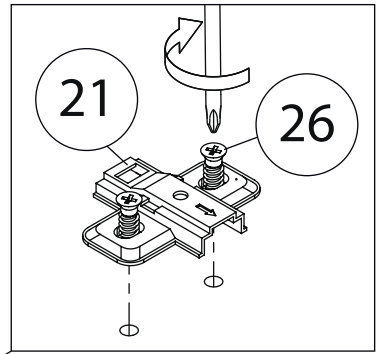
# Фурнитура

 <b>19</b>	 <b>20</b>	 <b>21</b>	 <b>22</b>	 <b>23</b>
<u>Штанга выдвигающая</u>	<u>Заглушка Ø13-20</u>	<u>Петля накладная</u>	<u>Евровинт 7x50</u>	<u>Эксцентрик</u>
 <b>24</b>	 <b>25</b>	 <b>26</b>	 <b>27</b>	 <b>28</b>
<u>Шкант бук</u>	<u>Шток эксцентрика</u>	<u>Евровинт 6,3x13</u>	<u>Стяжка VB35</u>	<u>Винт для стяжки VB35</u>
 <b>29</b>	 <b>30</b>	 <b>31</b>	 <b>32</b>	
<u>Гвоздь 1,6x25</u>	<u>Саморез 3,5x16</u>	<u>Саморез 3,5x30</u>	<u>Ручка кнопка</u>	
 <b>33</b>				
<u>Стяжка межсекционная</u>				

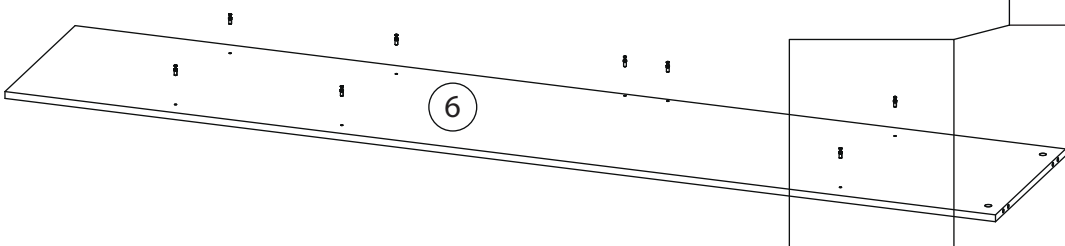
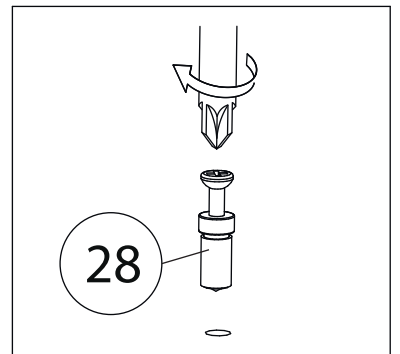
# 1



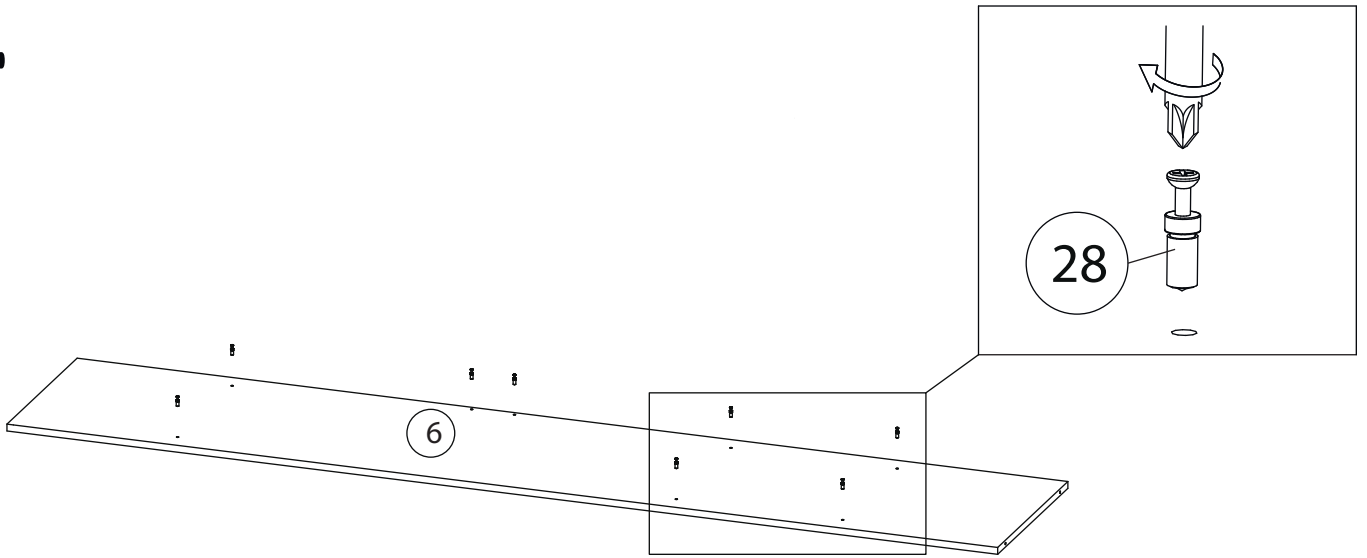
# 2



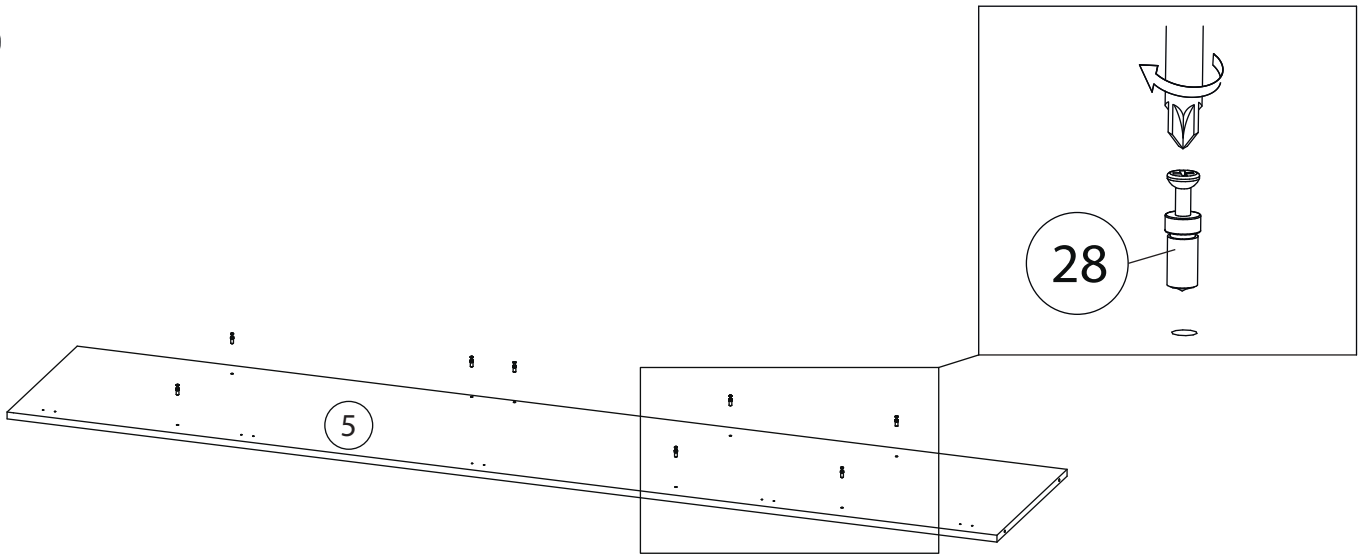
# 3



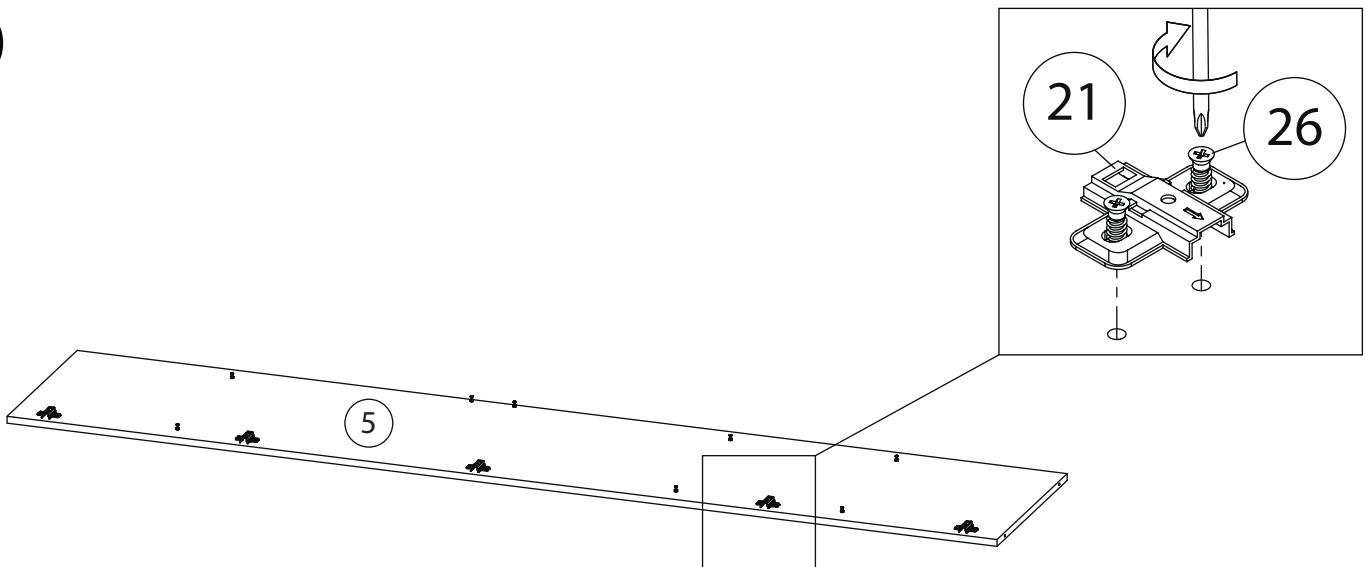
# 4



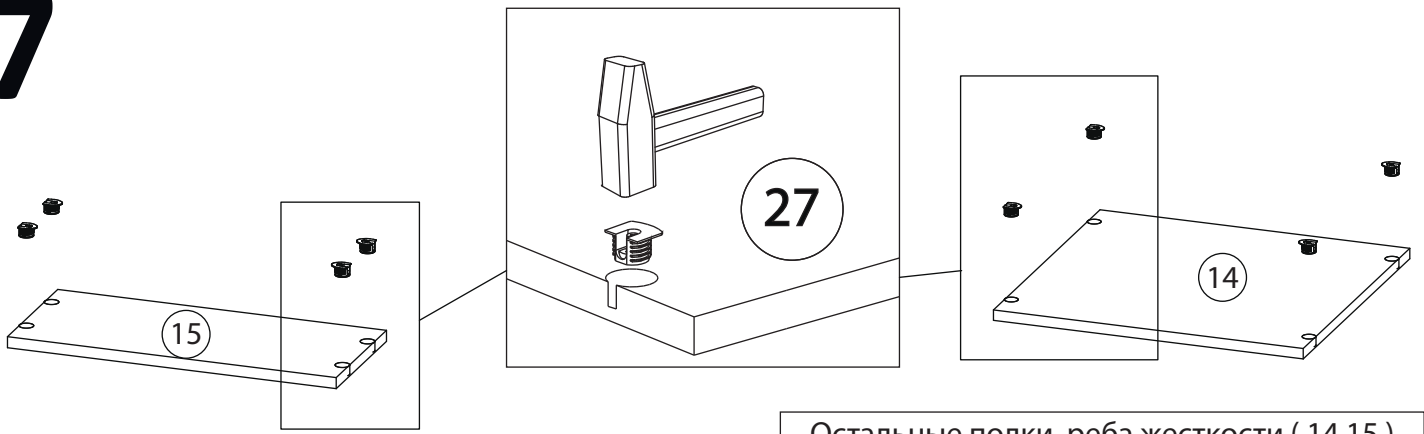
# 5



# 6

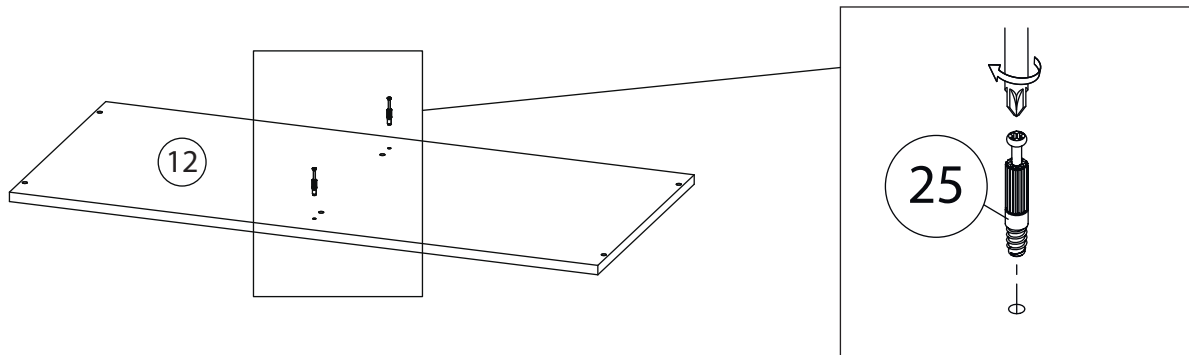


# 7

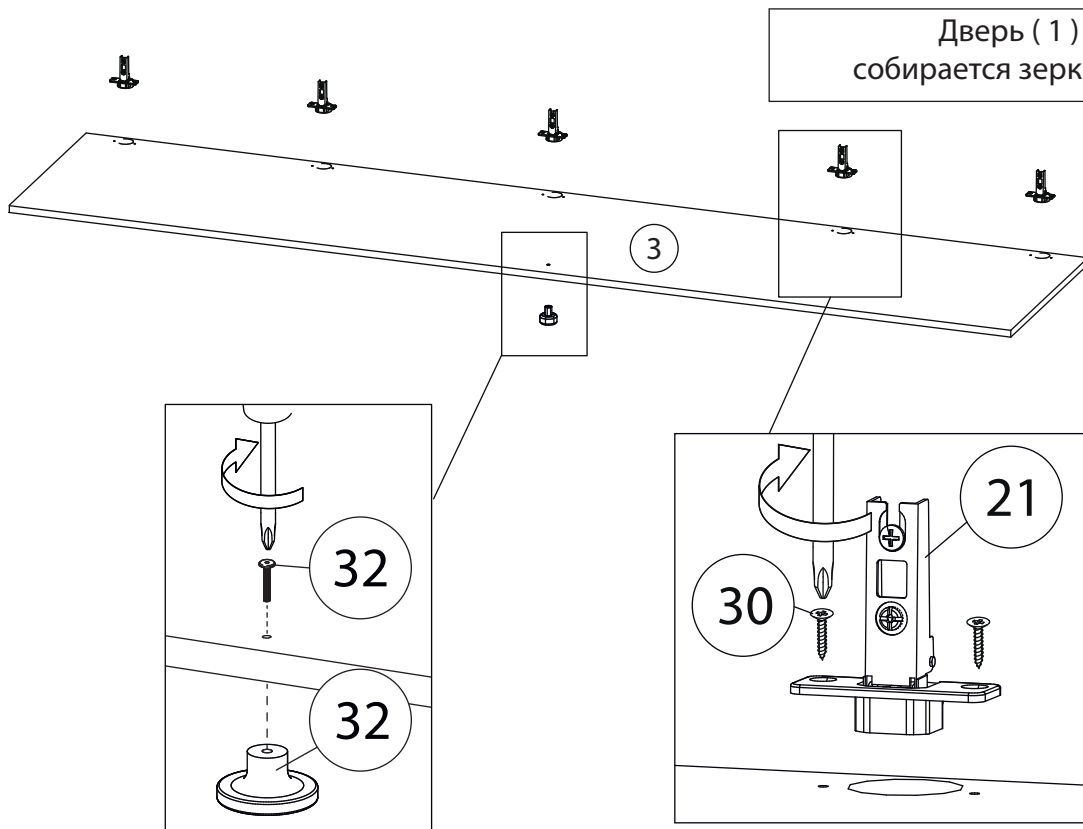


Остальные полки, ребра жесткости ( 14,15 )  
собираются аналогично

# 8

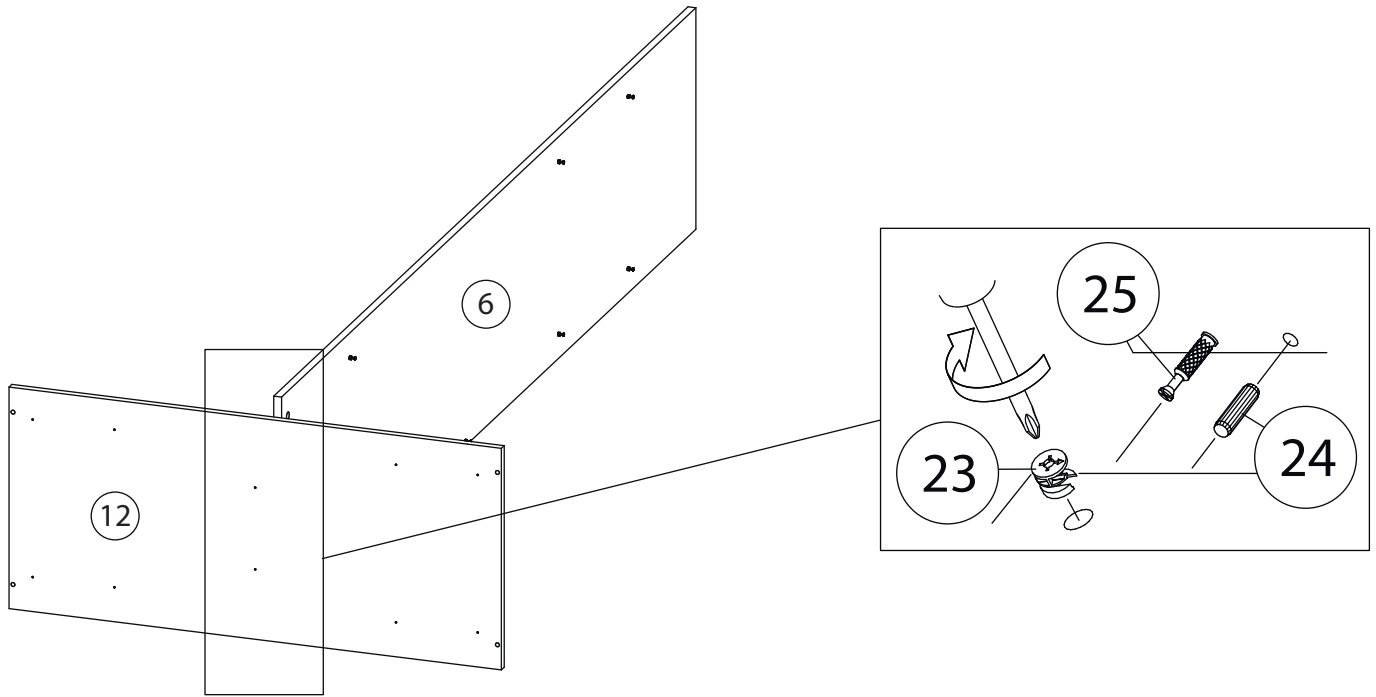


# 9

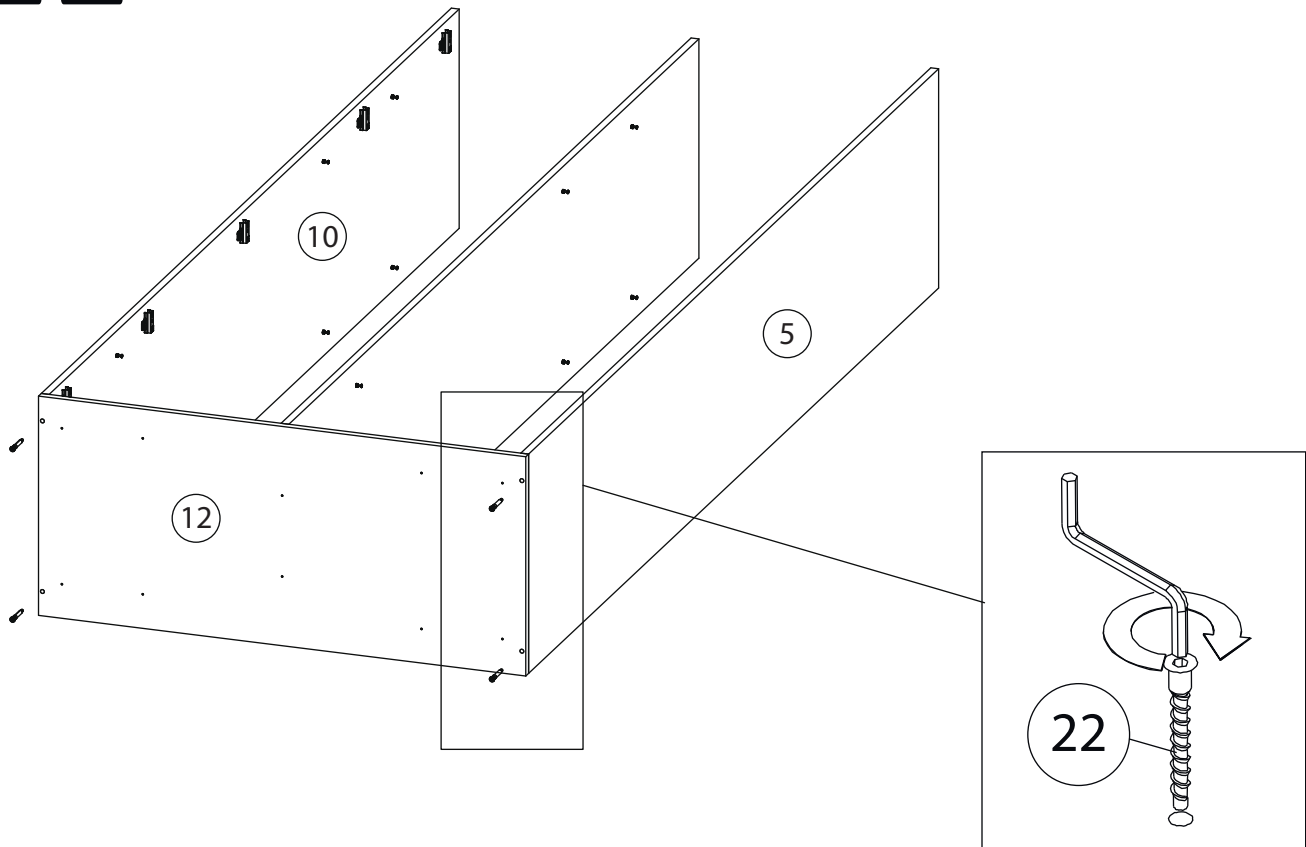


Дверь ( 1 )  
собирается зеркально

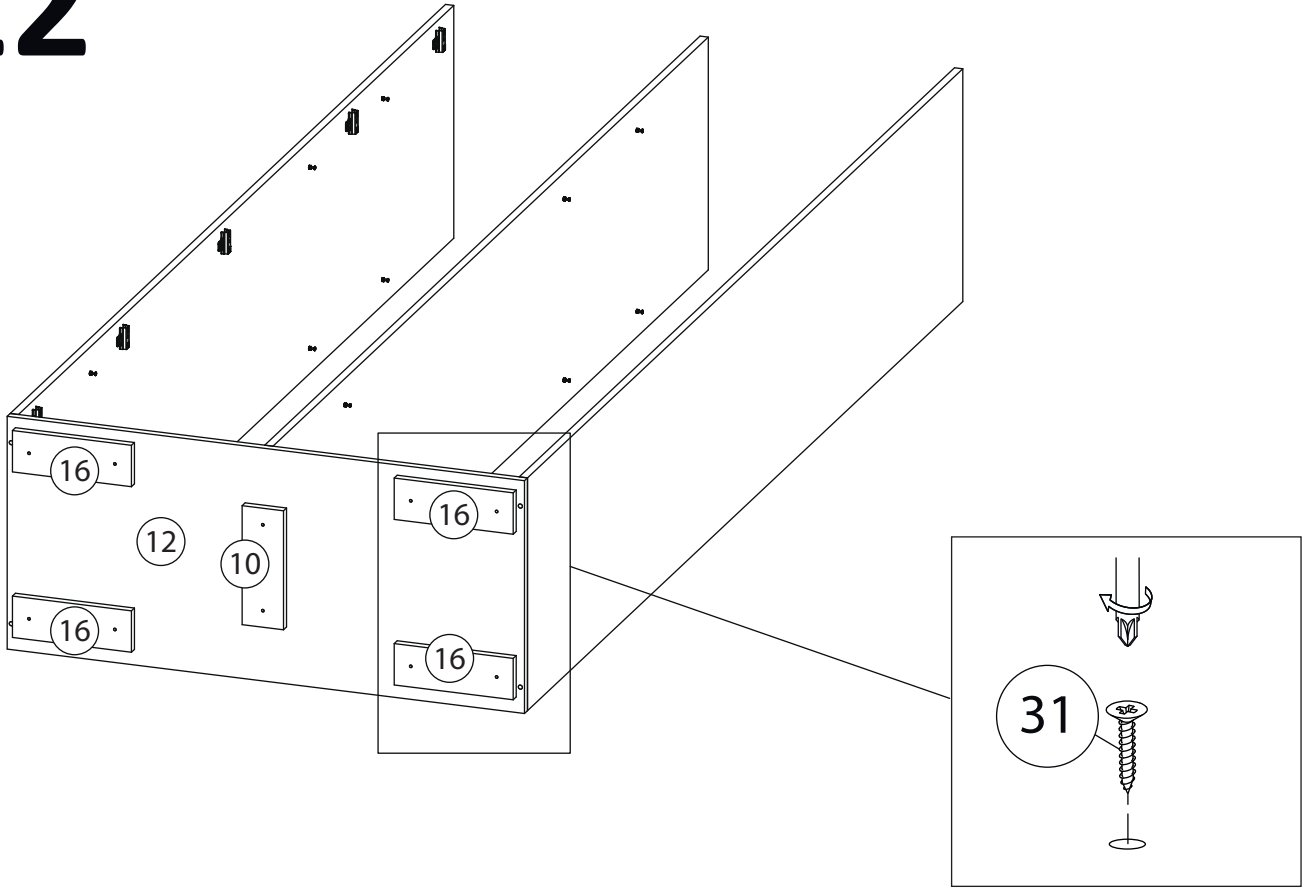
# 10



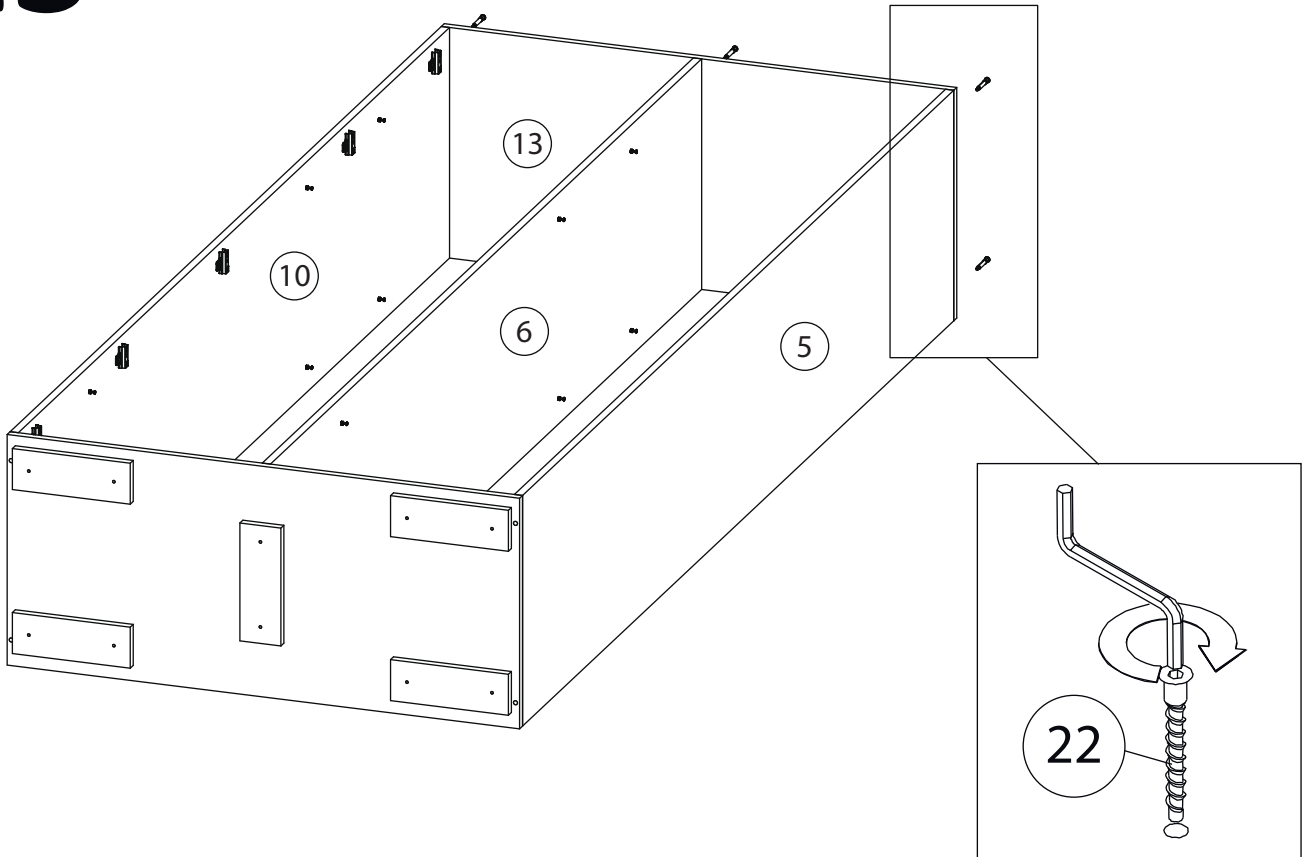
# 11



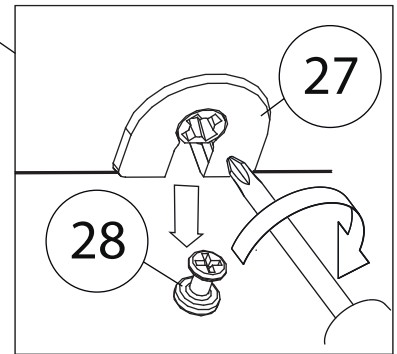
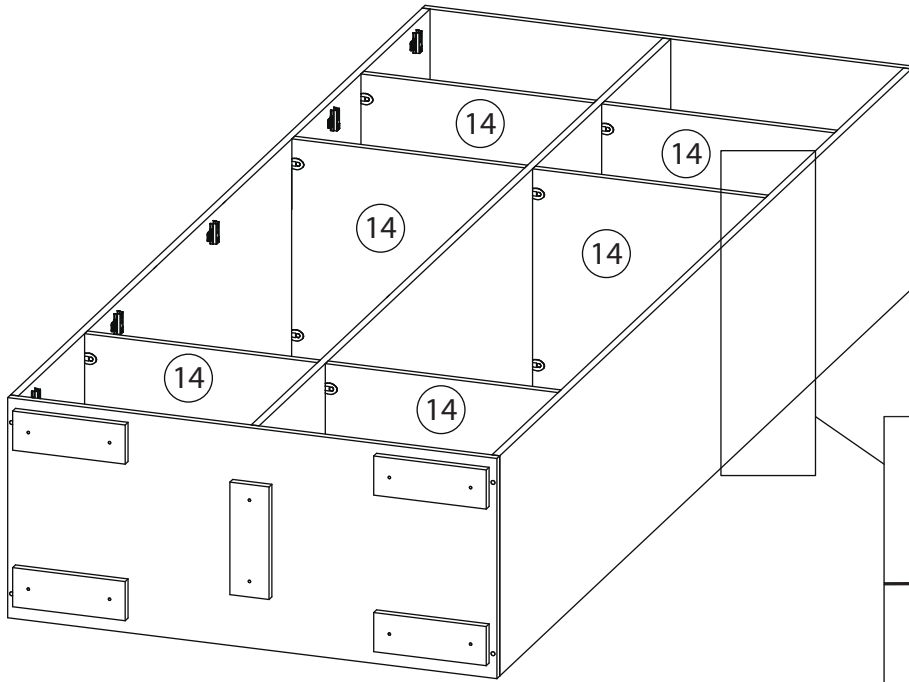
# 12



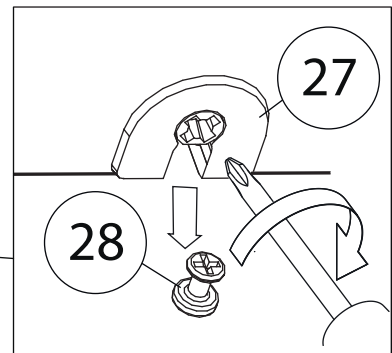
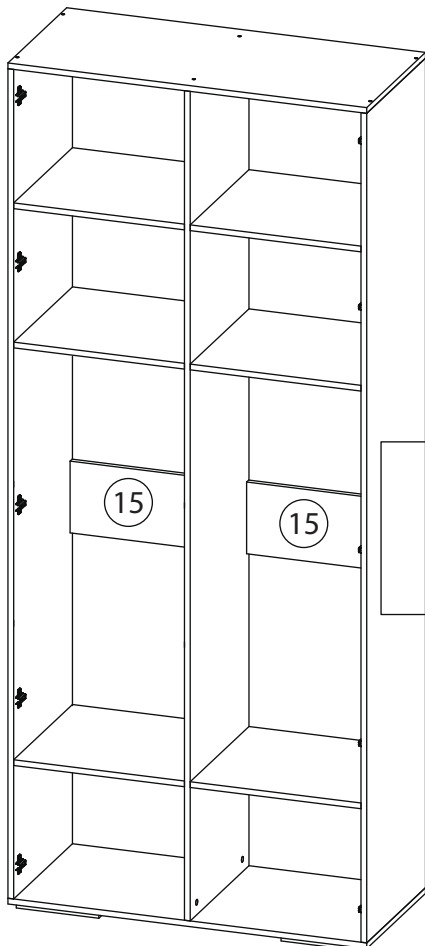
# 13



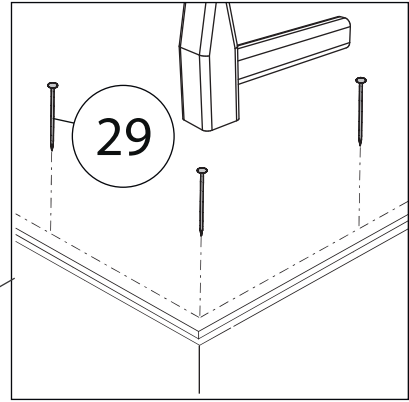
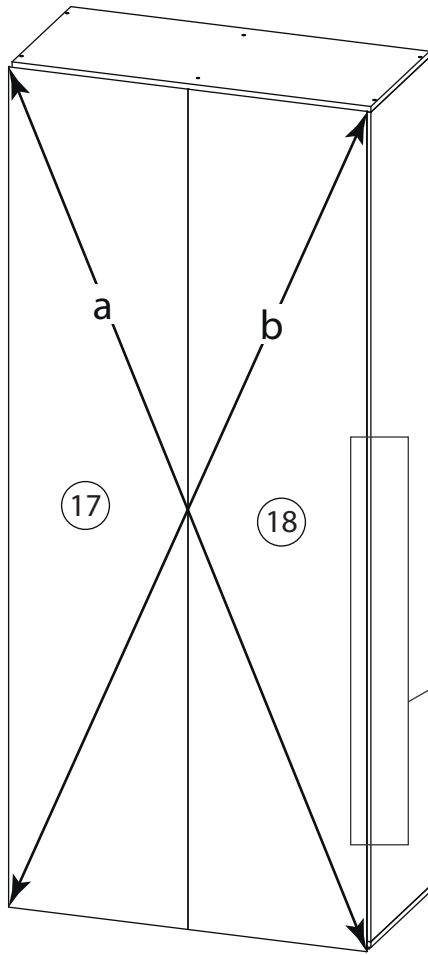
# 14



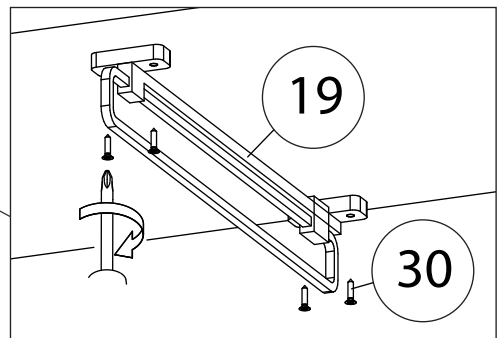
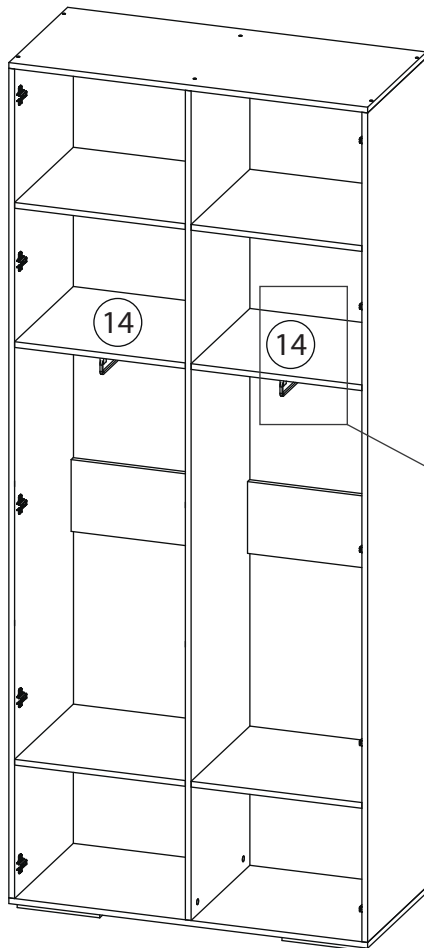
# 15



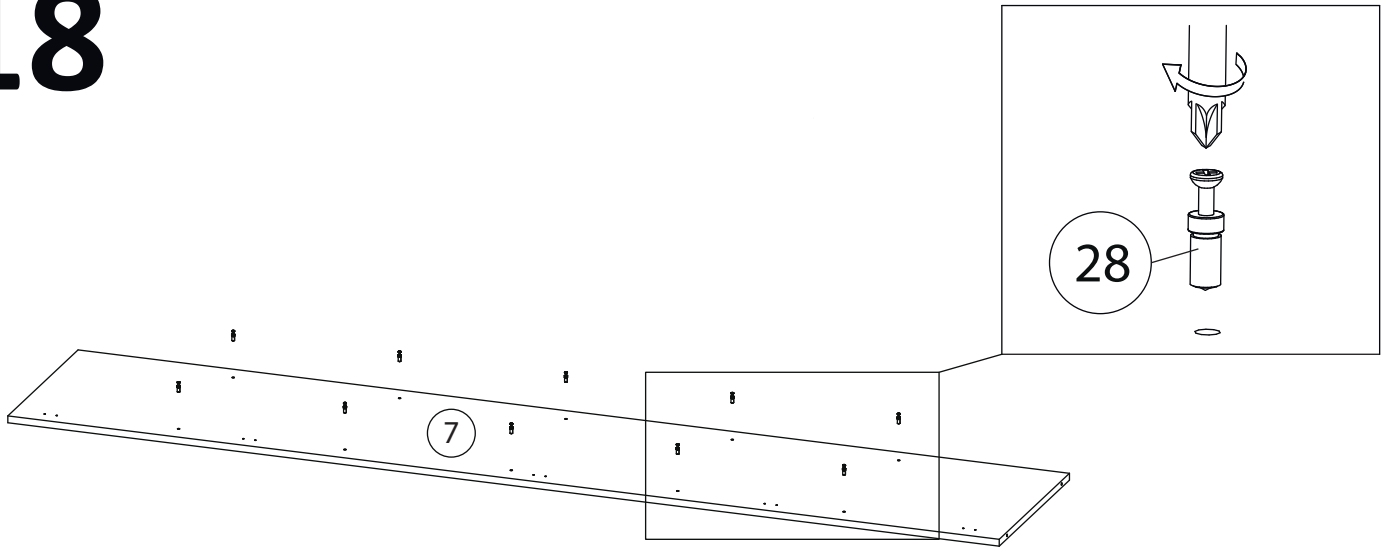
# 16



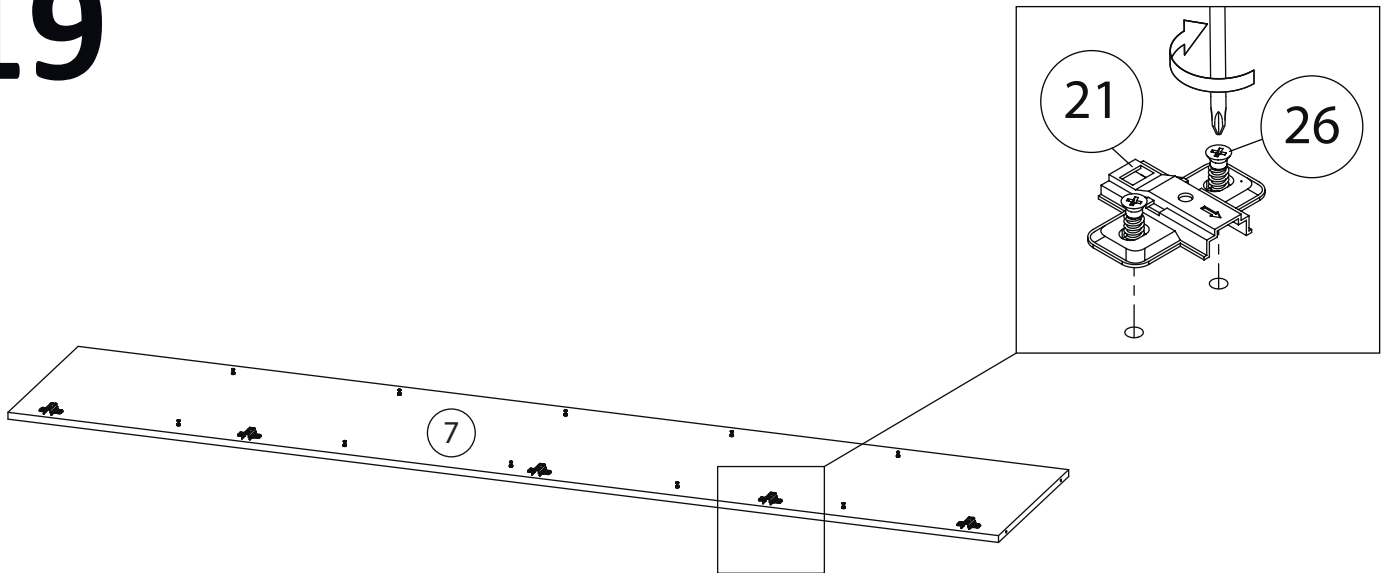
# 17



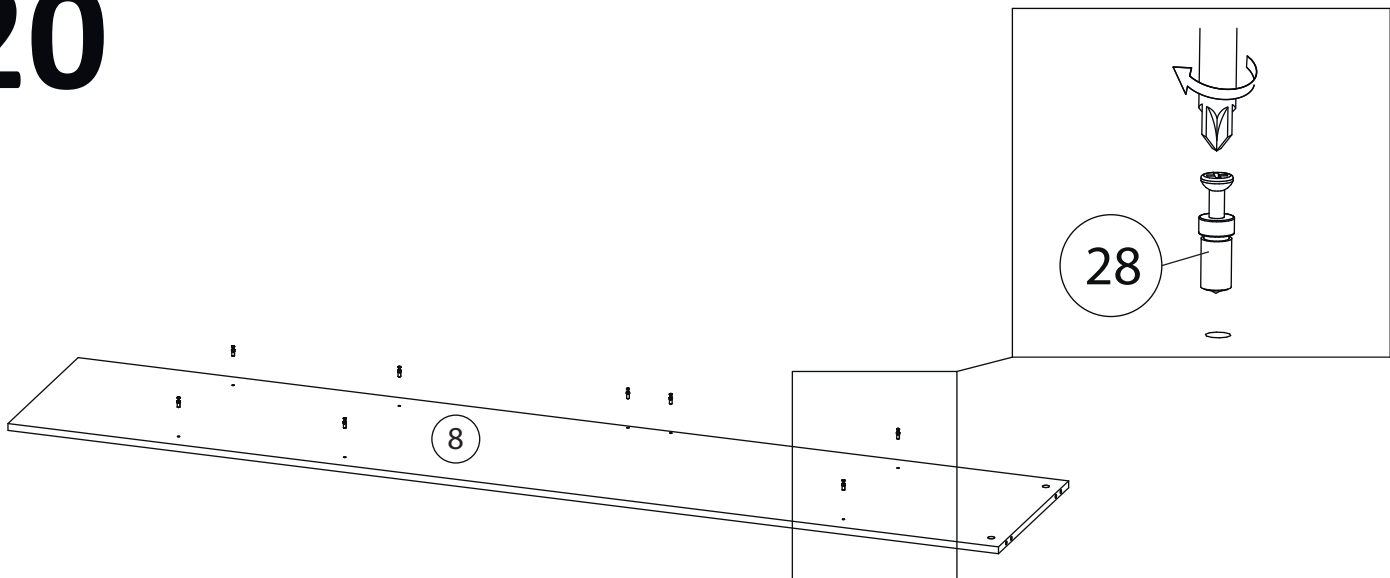
# 18



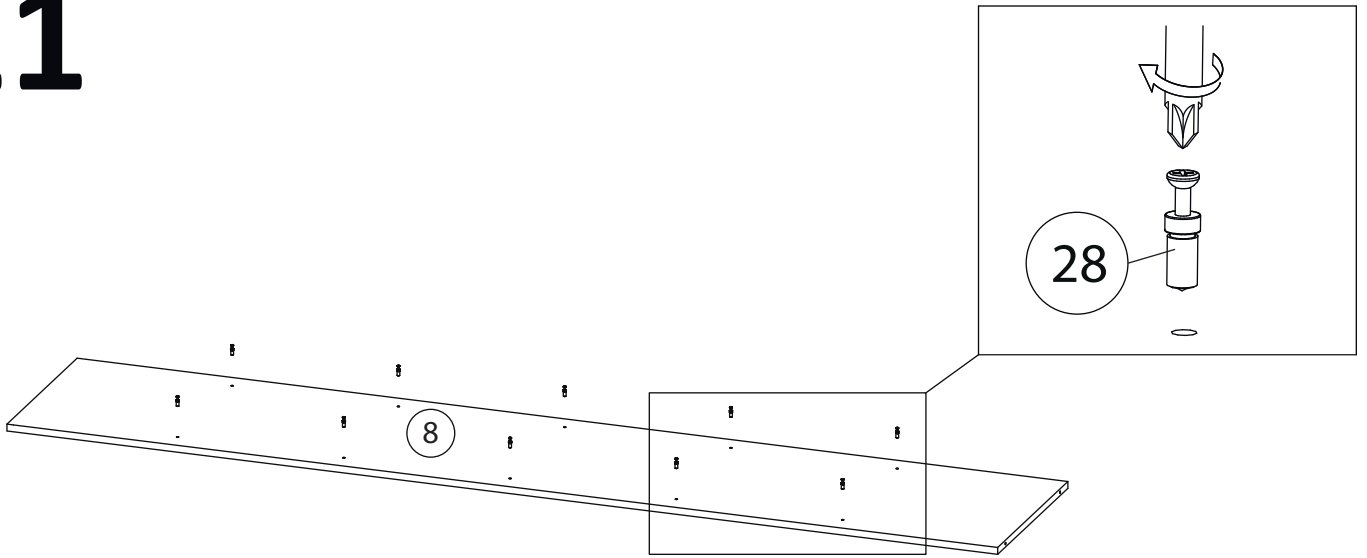
# 19



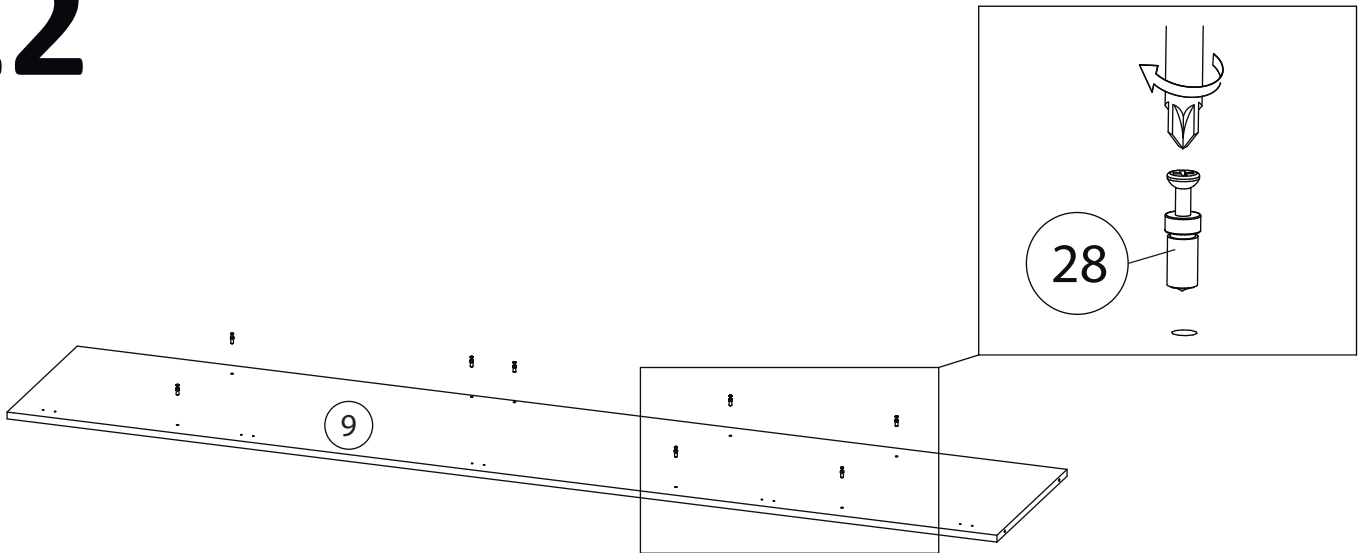
# 20



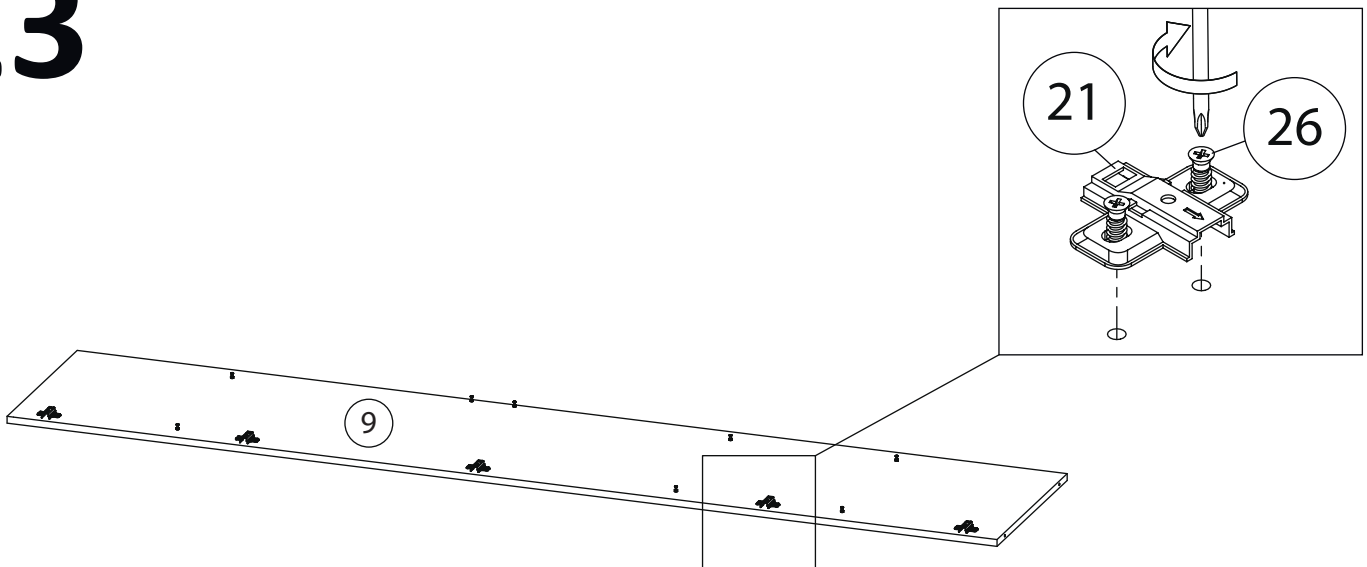
# 21



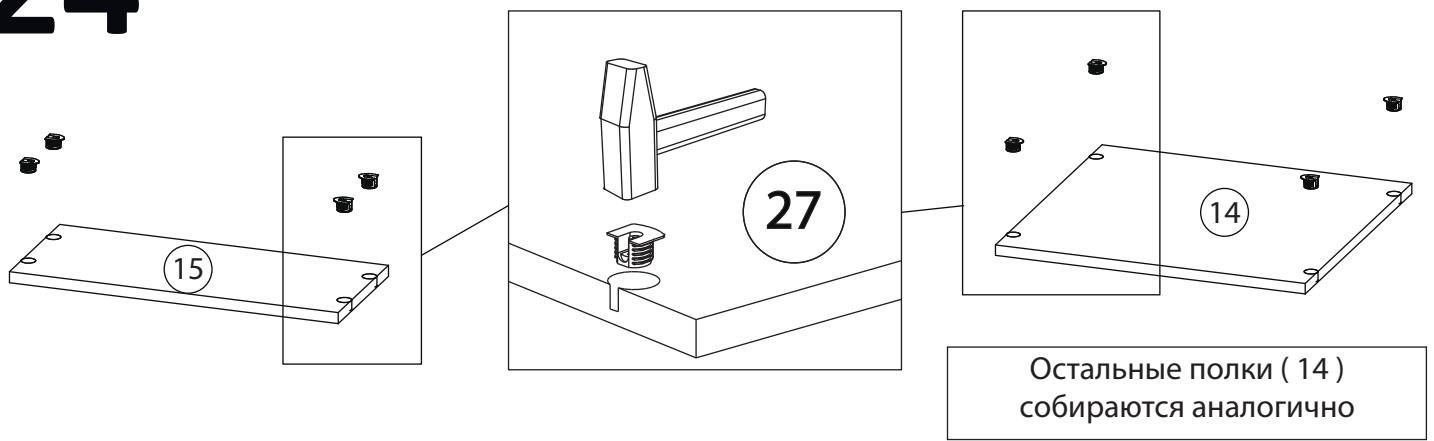
# 22



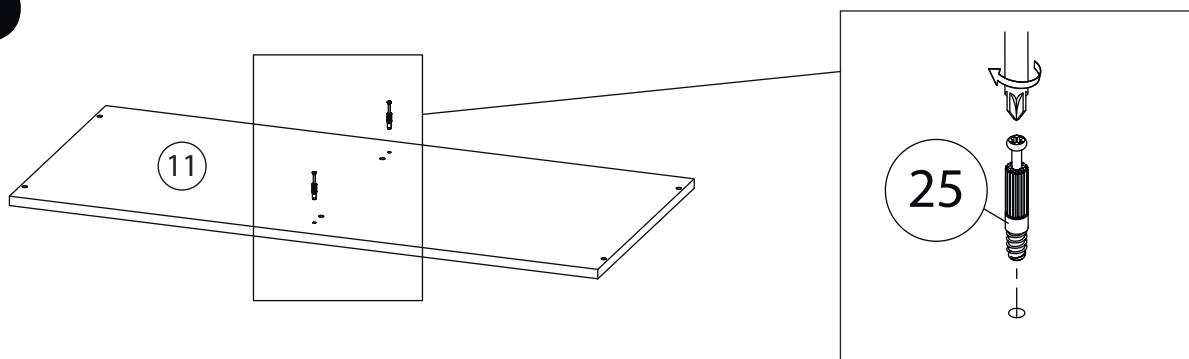
# 23



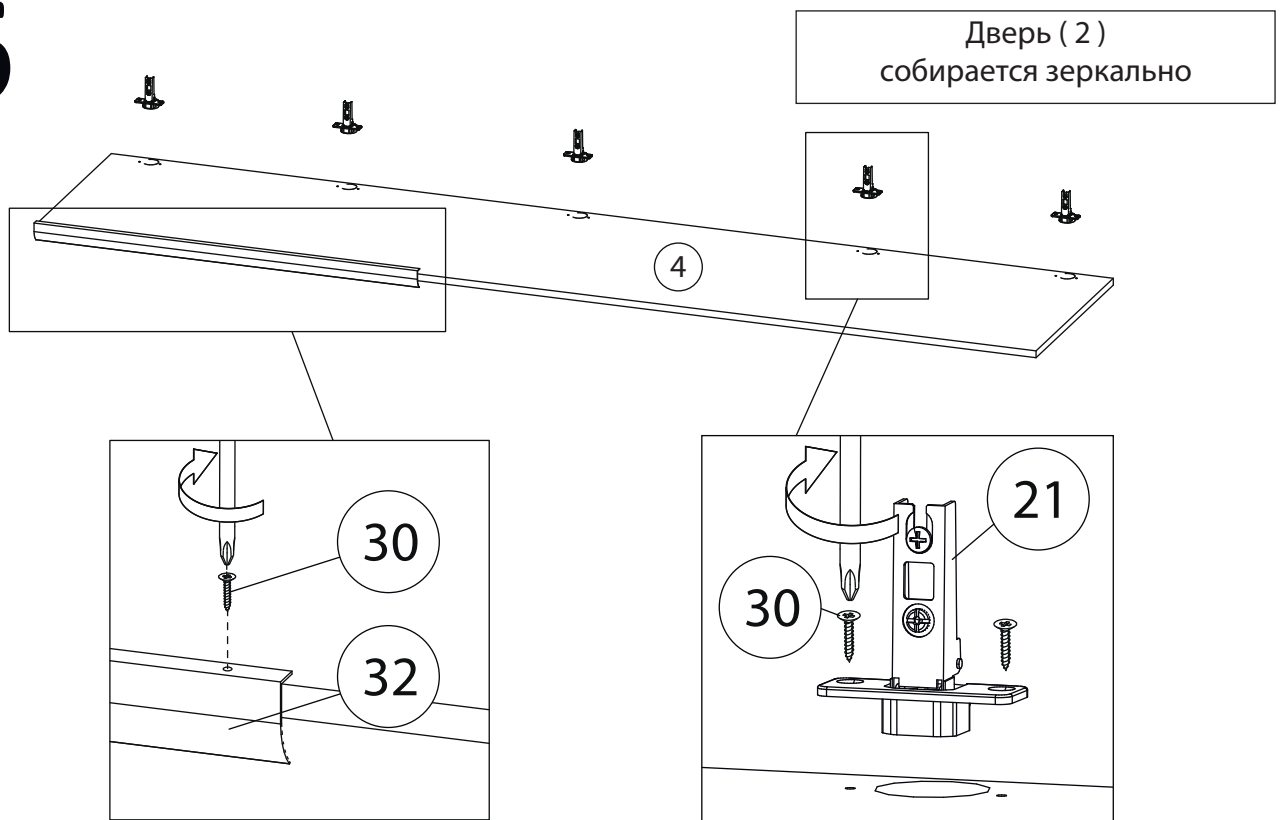
# 24



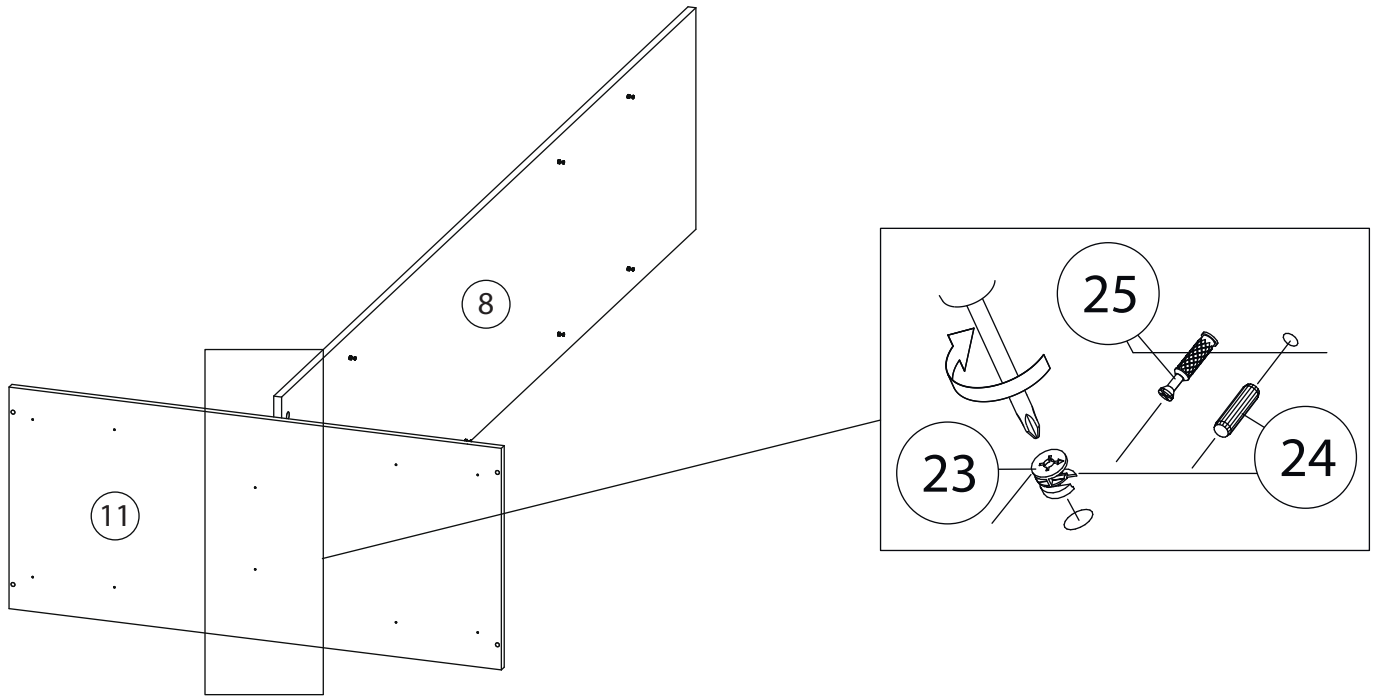
# 25



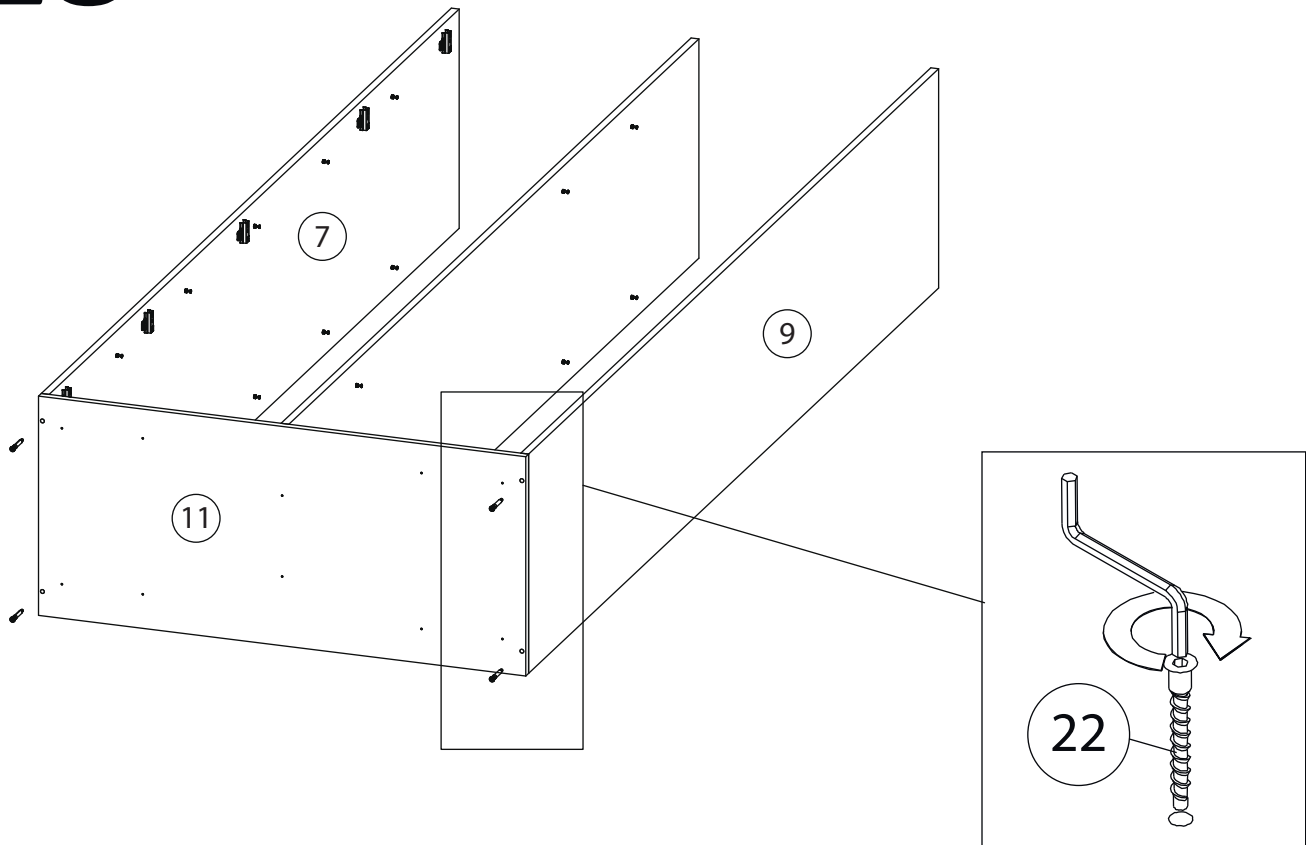
# 26



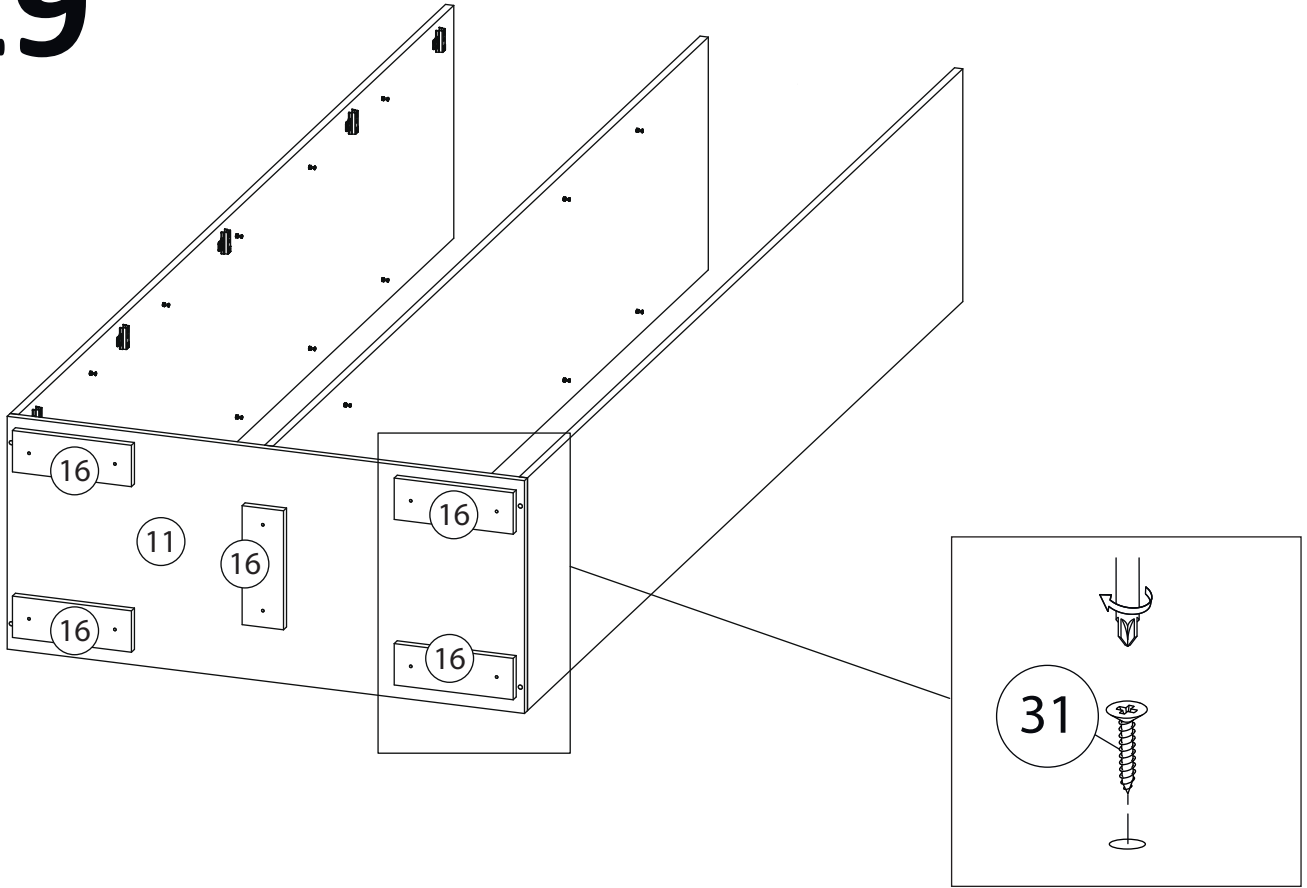
# 27



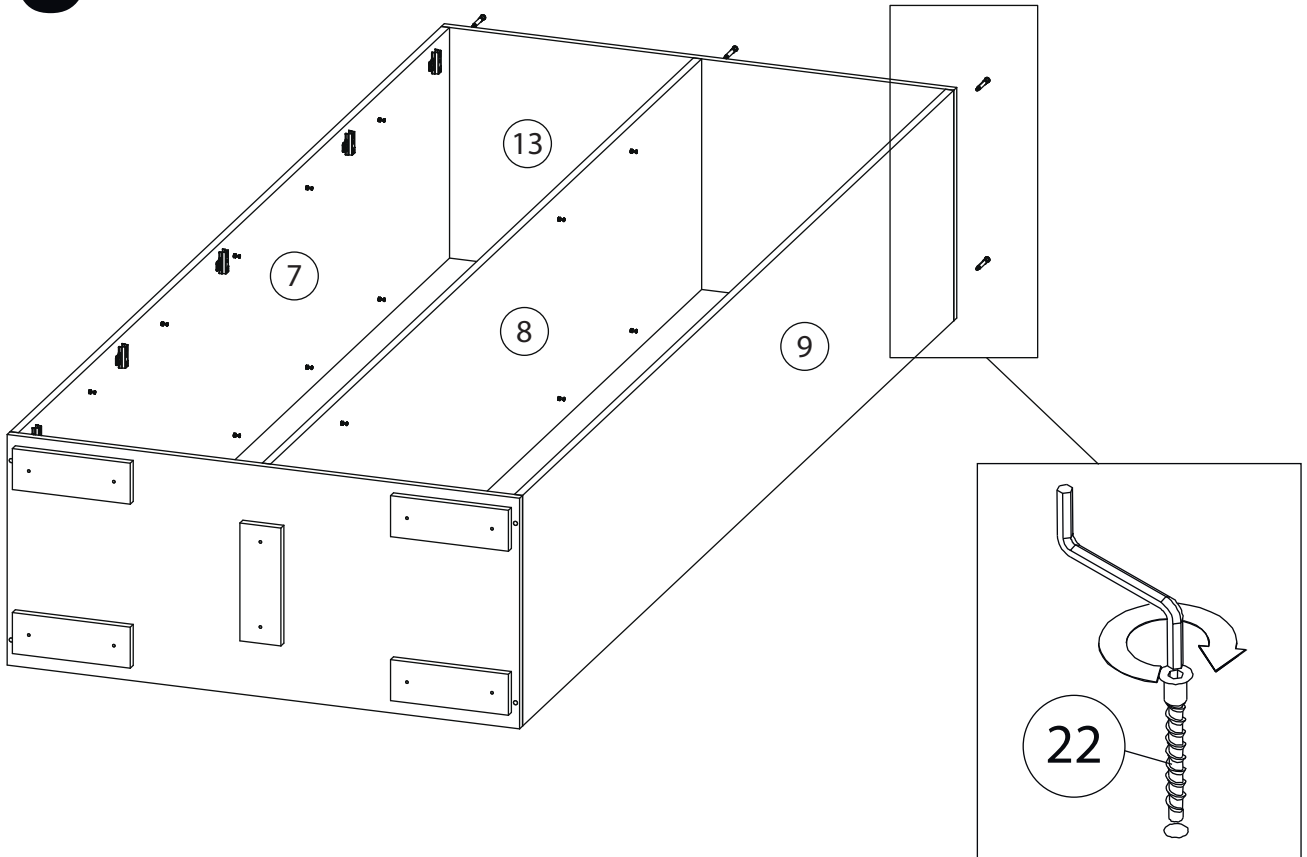
# 28



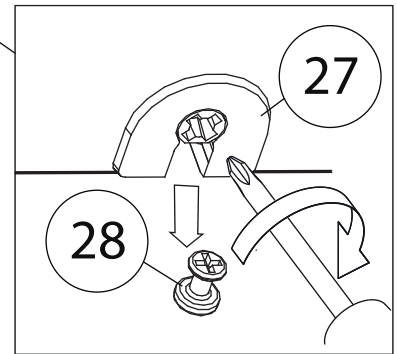
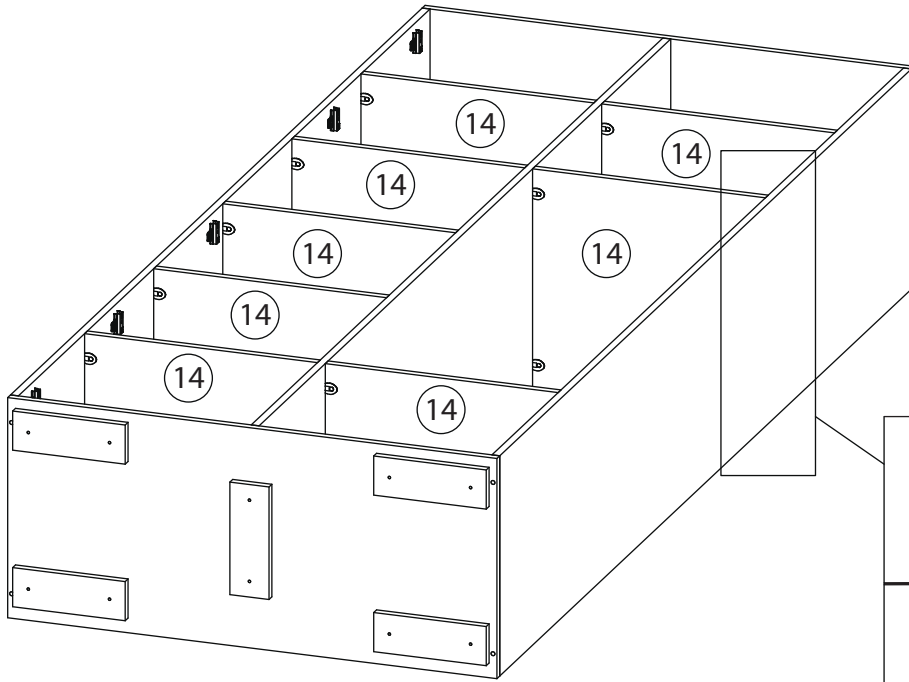
# 29



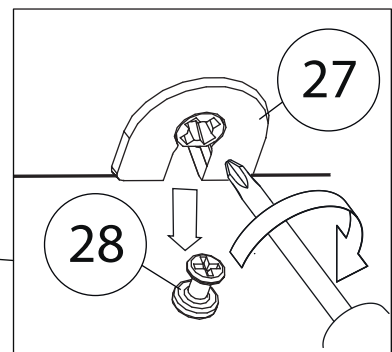
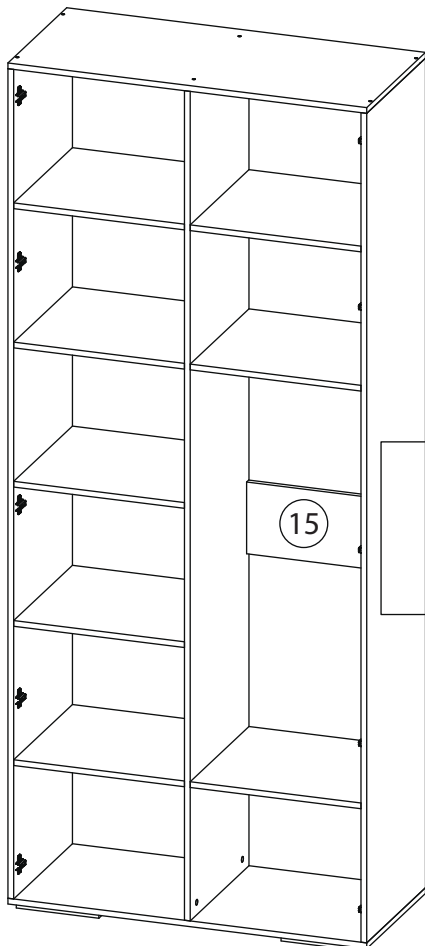
# 30



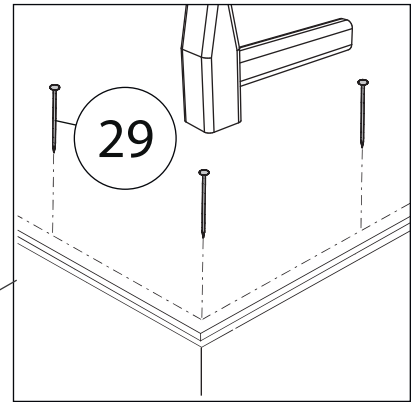
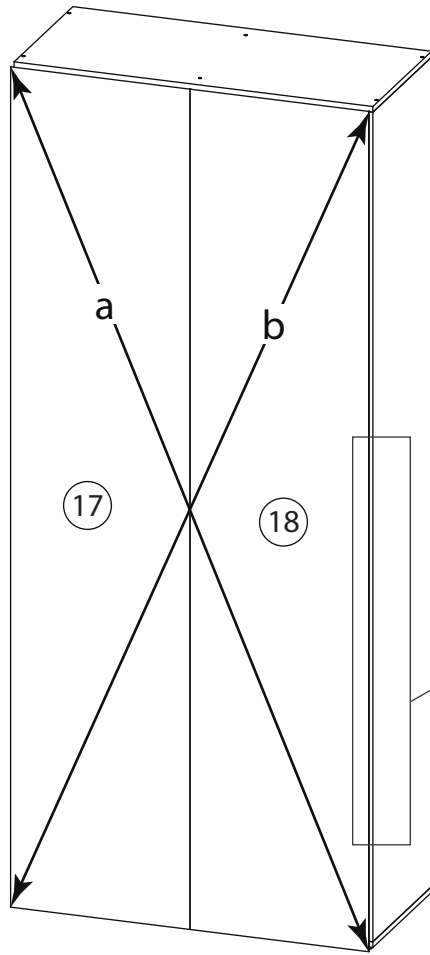
# 31



# 32

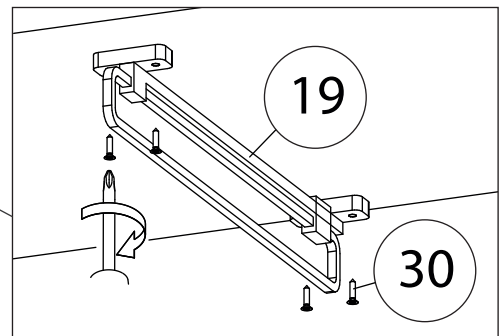
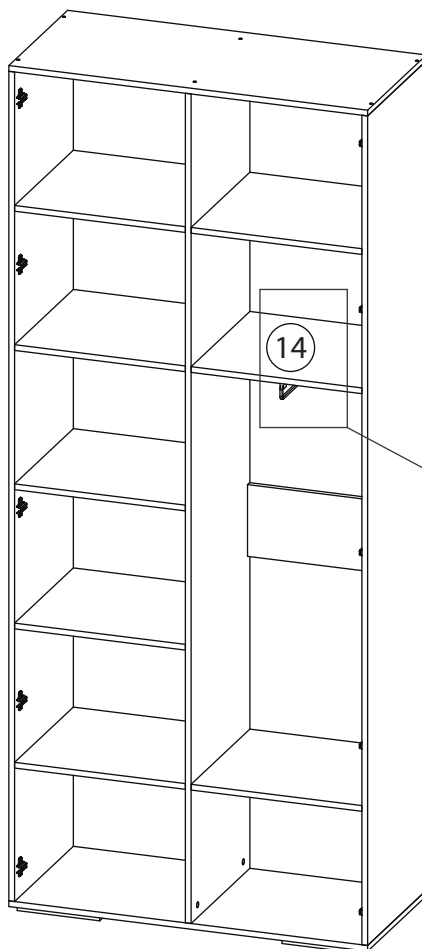


# 33

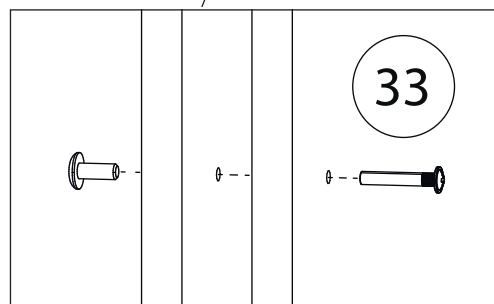
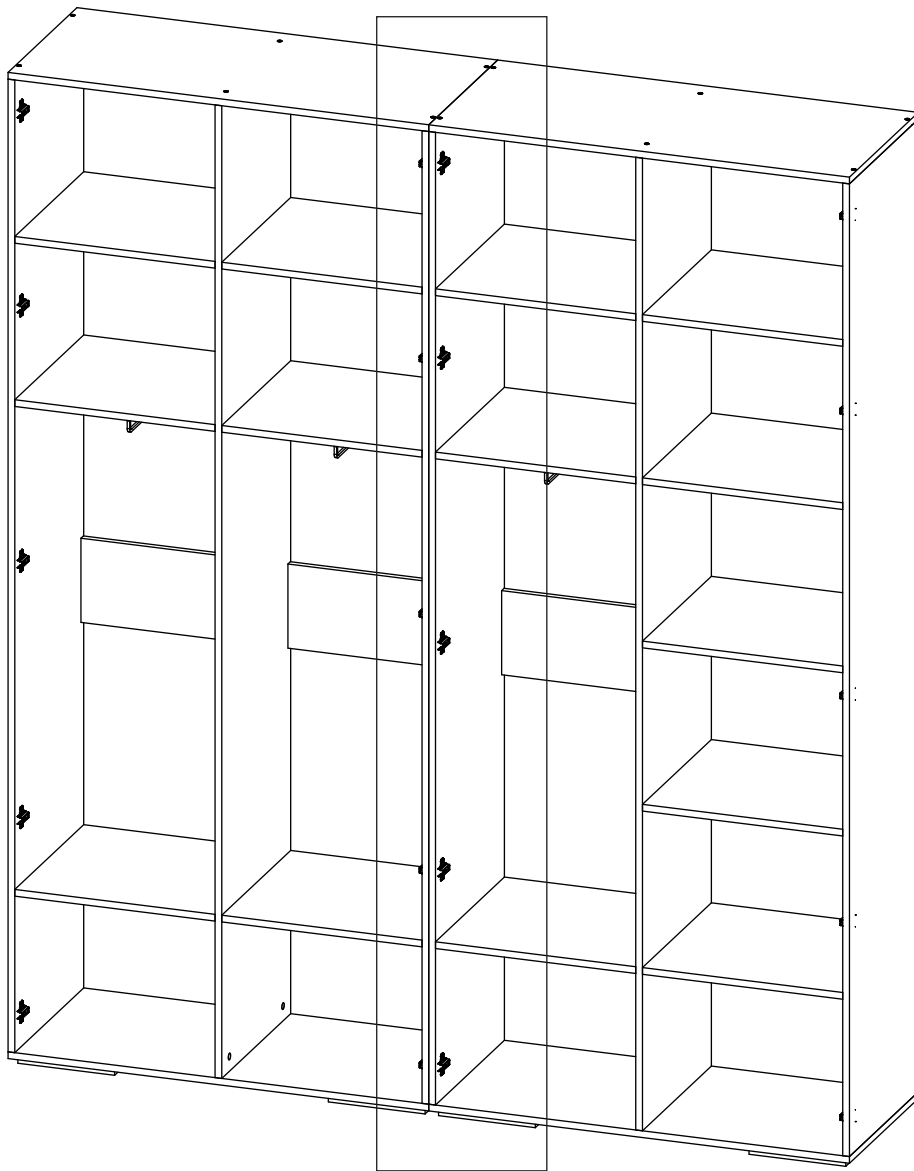


$a=b$

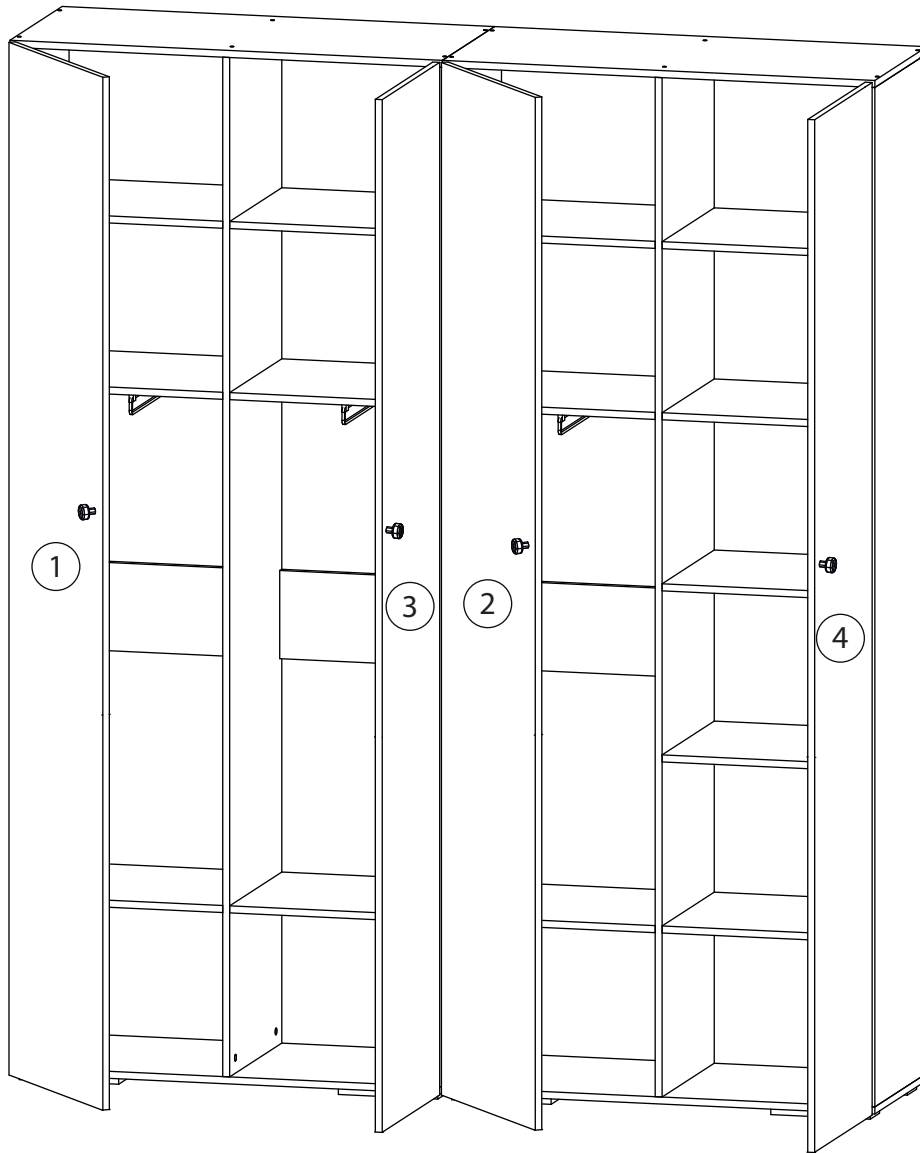
# 34



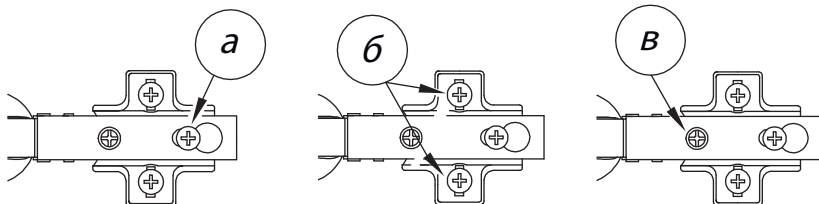
# 35



Два модуля стягиваются между собой межсекционными стяжками ( 33 ).  
Предварительно в соприкасающихся боковинах просверливаются сквозные отверстия диаметром 5мм, в произвольном месте, под стяжки



Заклеить технические отверстия заглушками.



### Регулировка петель

а - регулировка расстояния между дверью и корпусом  
б - регулировка положения двери по-вертикали  
в - регулировка положения ТТдвери по-горизонтали