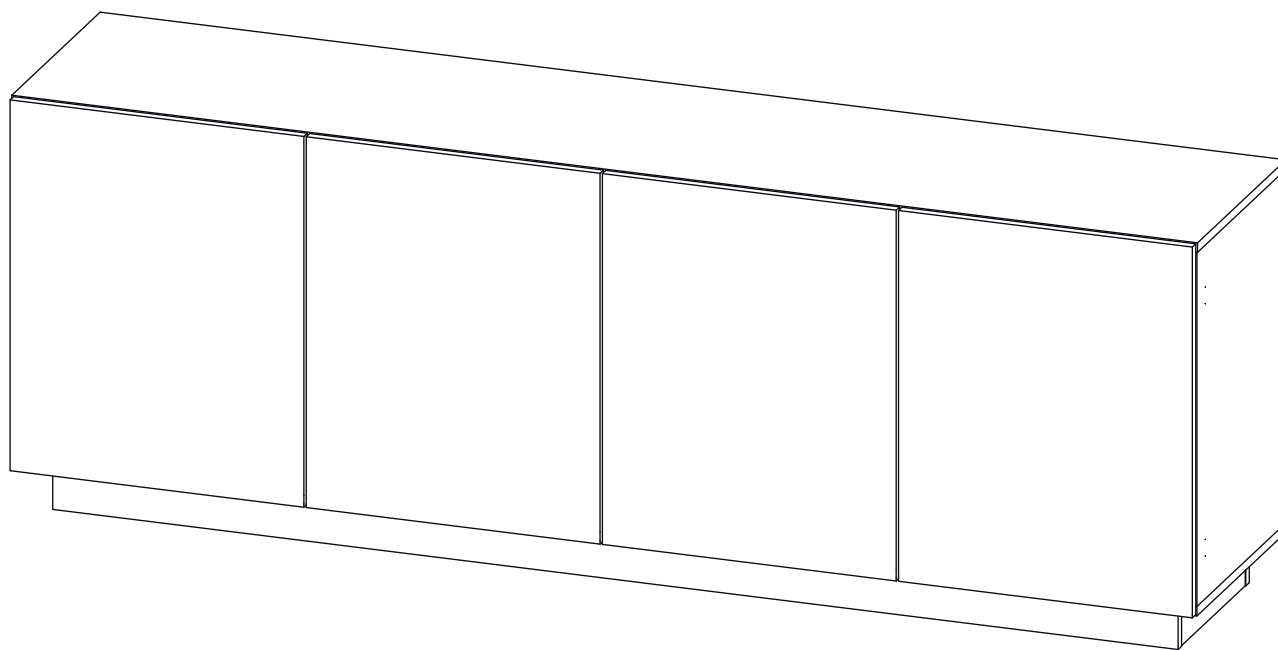


# Инструкция по сборке

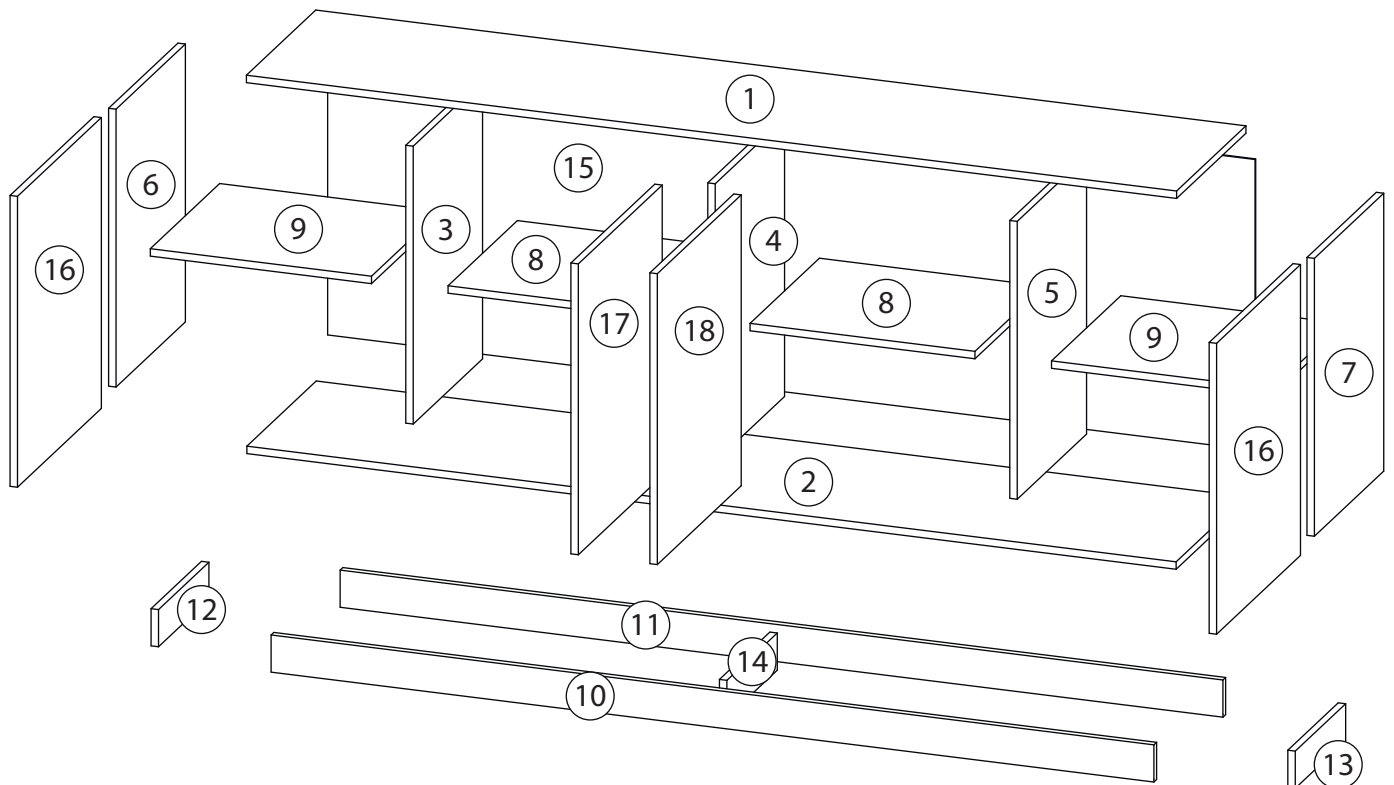
Алиса

Тумба под ТВ - 1

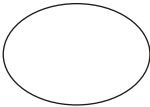
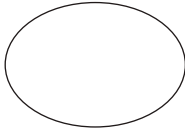
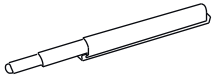
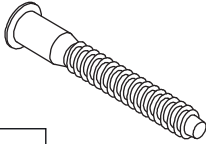
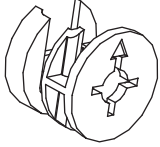

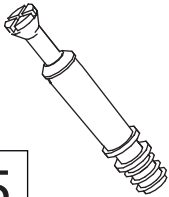
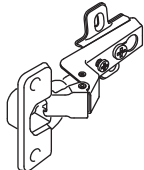
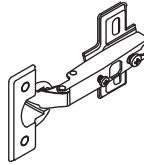
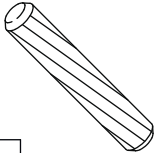

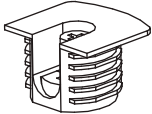

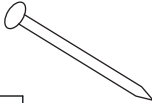


# Детали

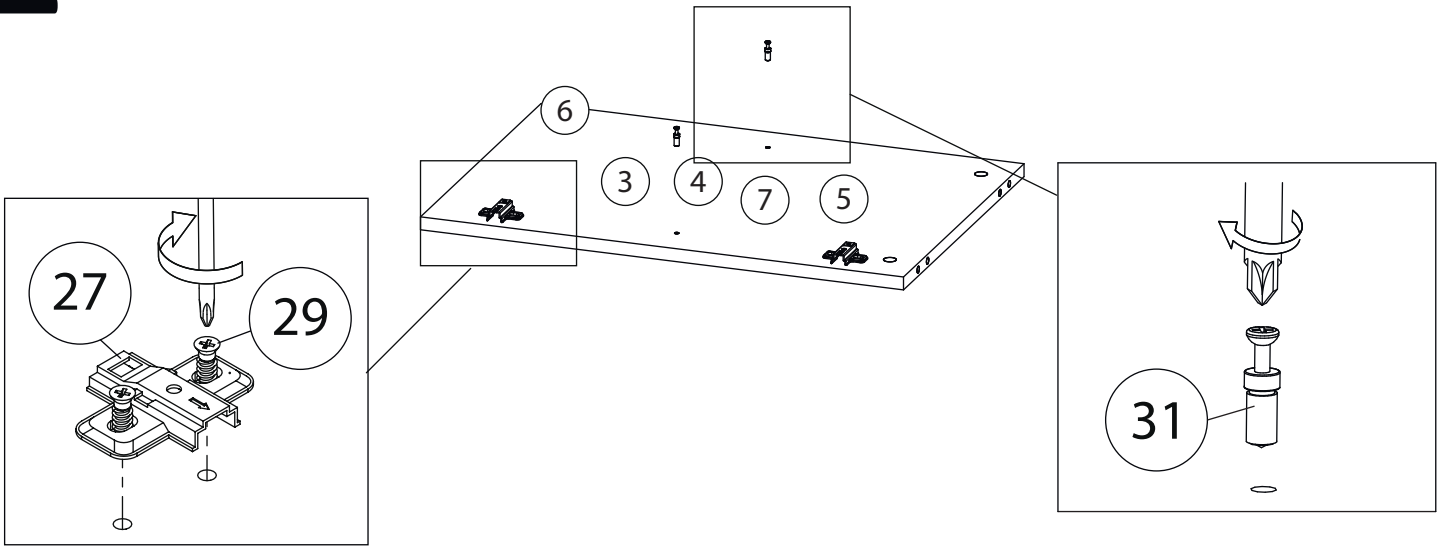
Поз.	Наименование	Кол-во	Длина	Ширина
1	Столешница	1	2002	410
2	Дно	1	2000	410
3	Вертикаль	1	598	410
4	Вертикаль	1	598	410
5	Вертикаль	1	598	410
6	Бок лев	1	598	410
7	Бок прав	1	598	410
8	Полка	2	484	410
9	Полка	2	476	410
10	Цоколь	1	80	1900
11	Цоколь	1	80	1900
12	Цоколь	1	80	298
13	Цоколь	1	80	298
14	Цоколь	1	80	298
15	з/с	1	626	1996
16	Фасад	2	626	496
17	Фасад	1	626	496
18	Фасад	1	626	496



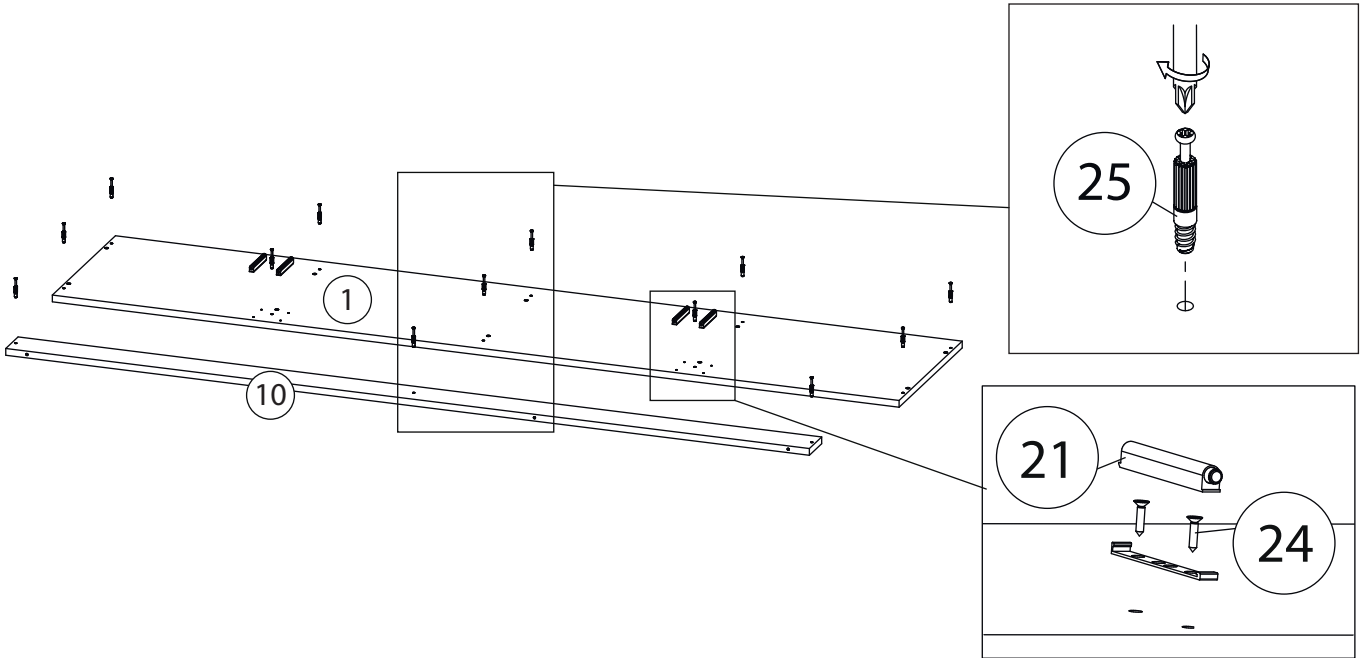
# Фурнитура

				
19	20	21	22	23
<u>Заглушка</u> <u>Ø13</u>	<u>Заглушка</u> <u>Ø17-20</u>	<u>Упор-защелка</u> <u>с толкателем</u>	<u>Евровинт 7x50</u>	<u>Эксцентрик</u>
				
24	25	26	27	28
<u>Саморез 3,5x16</u>	<u>Шток эксцентрика</u>	Петля внутренняя без довод./с довод.	<u>Петля накладная</u>	<u>Шкант бук</u>
				
29	30	31	32	
<u>Евровинт 6,3x13</u>	<u>Стяжка VB35</u>	<u>Винт для стяжки</u> <u>VB35</u>	<u>Гвоздь 1,6x25</u>	

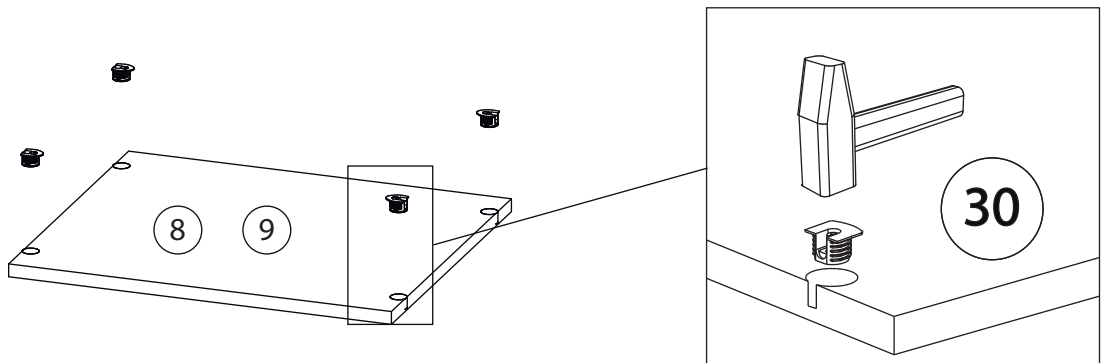
# 1



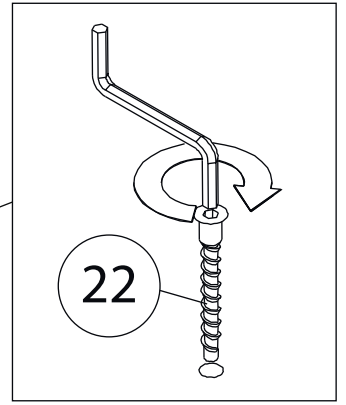
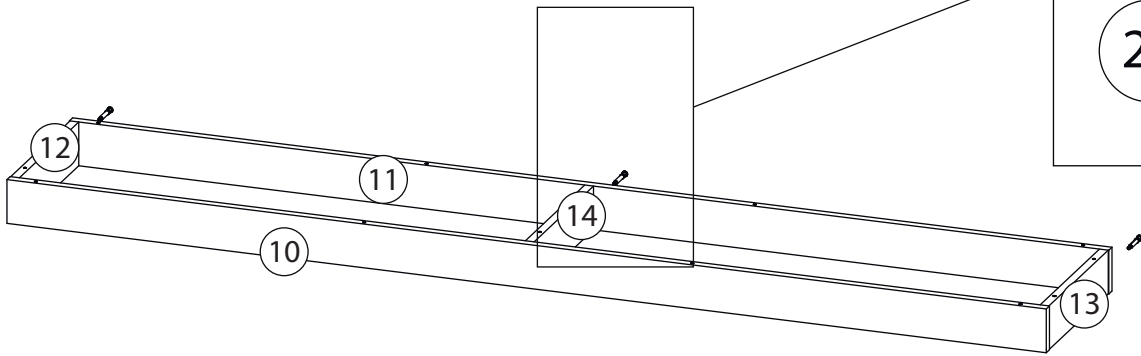
# 2



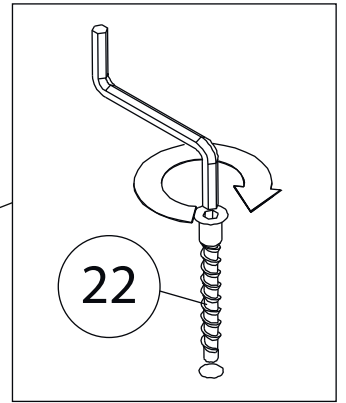
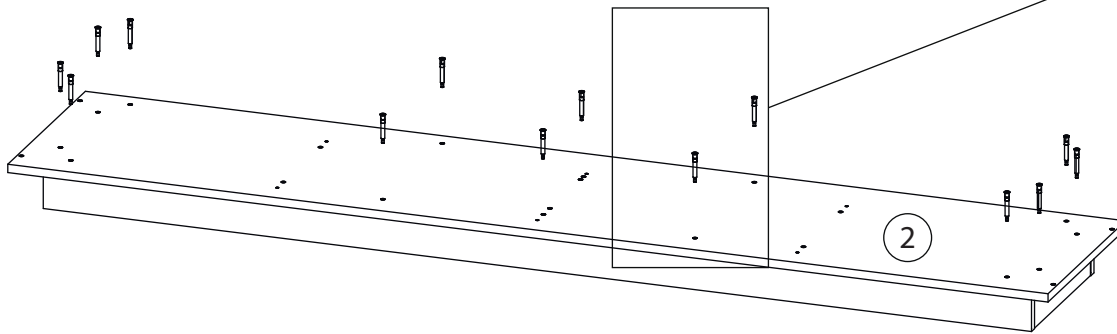
# 3



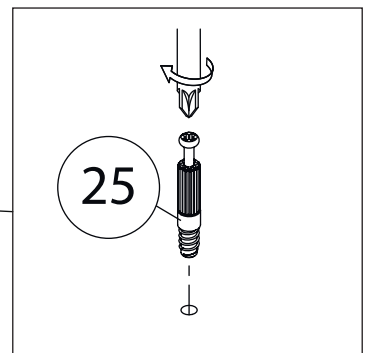
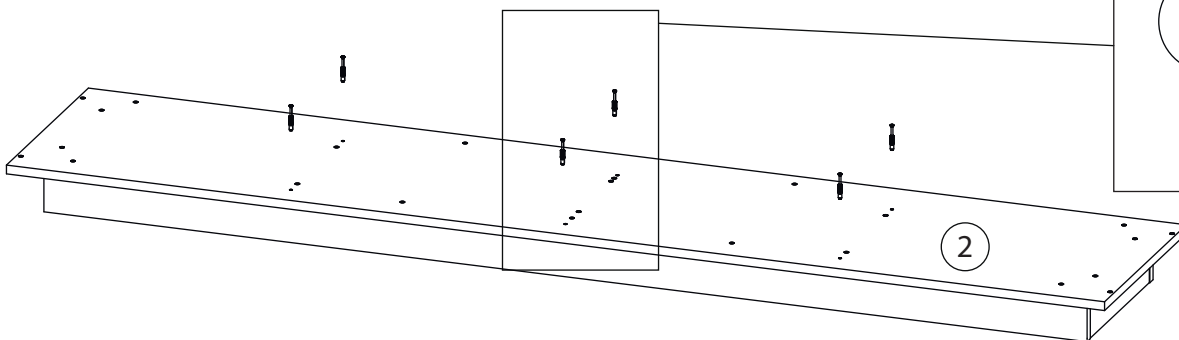
# 4



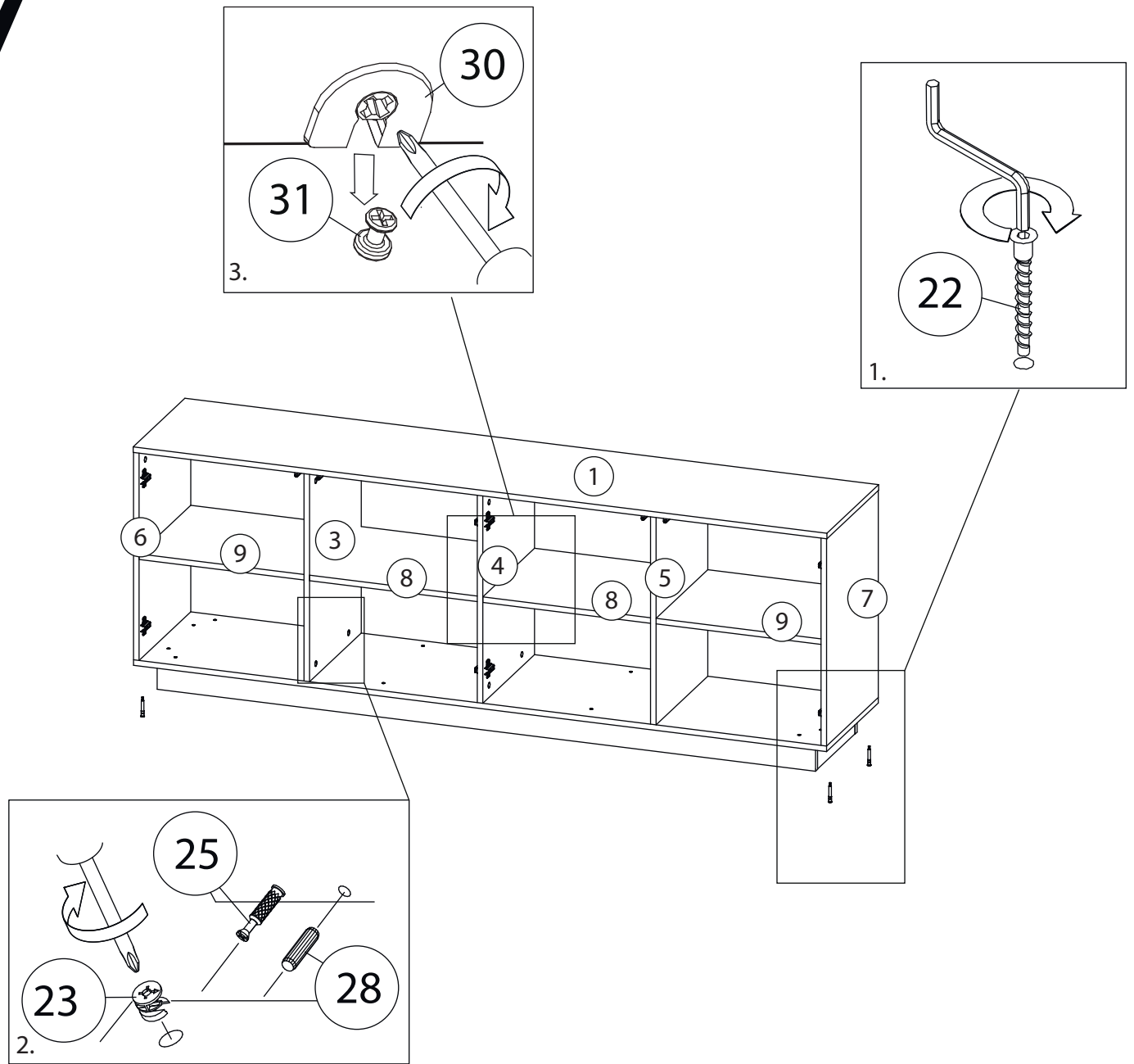
# 5



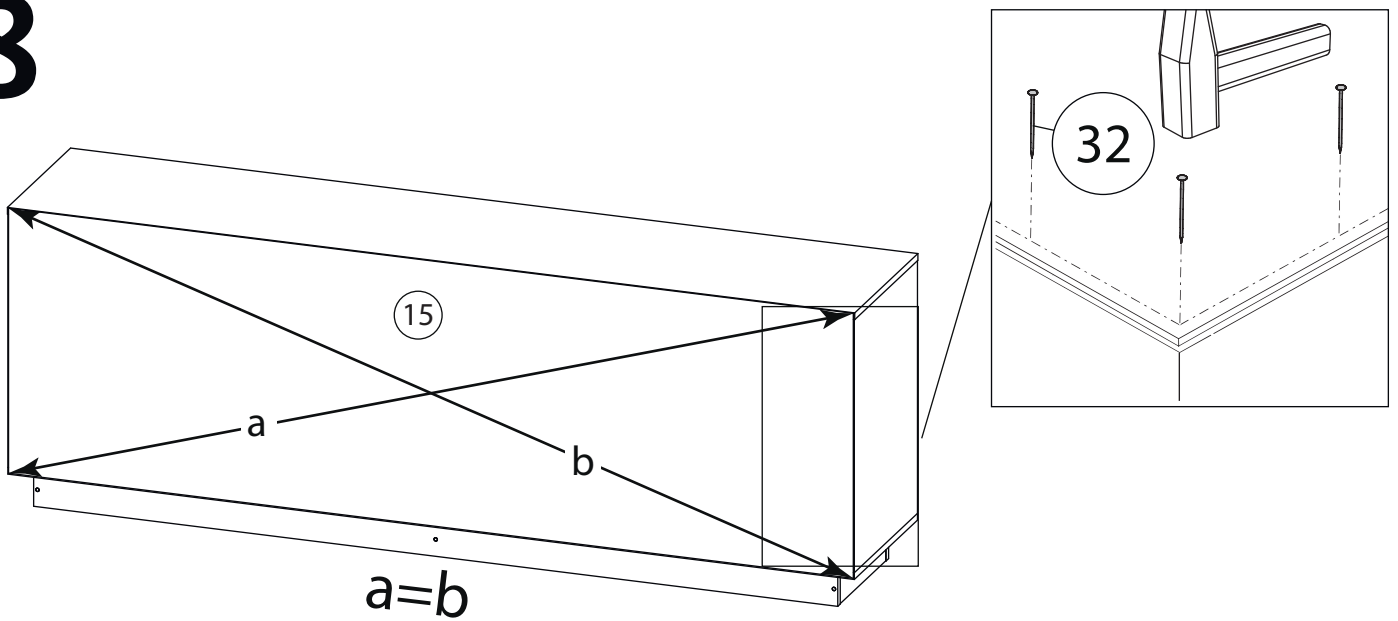
# 6



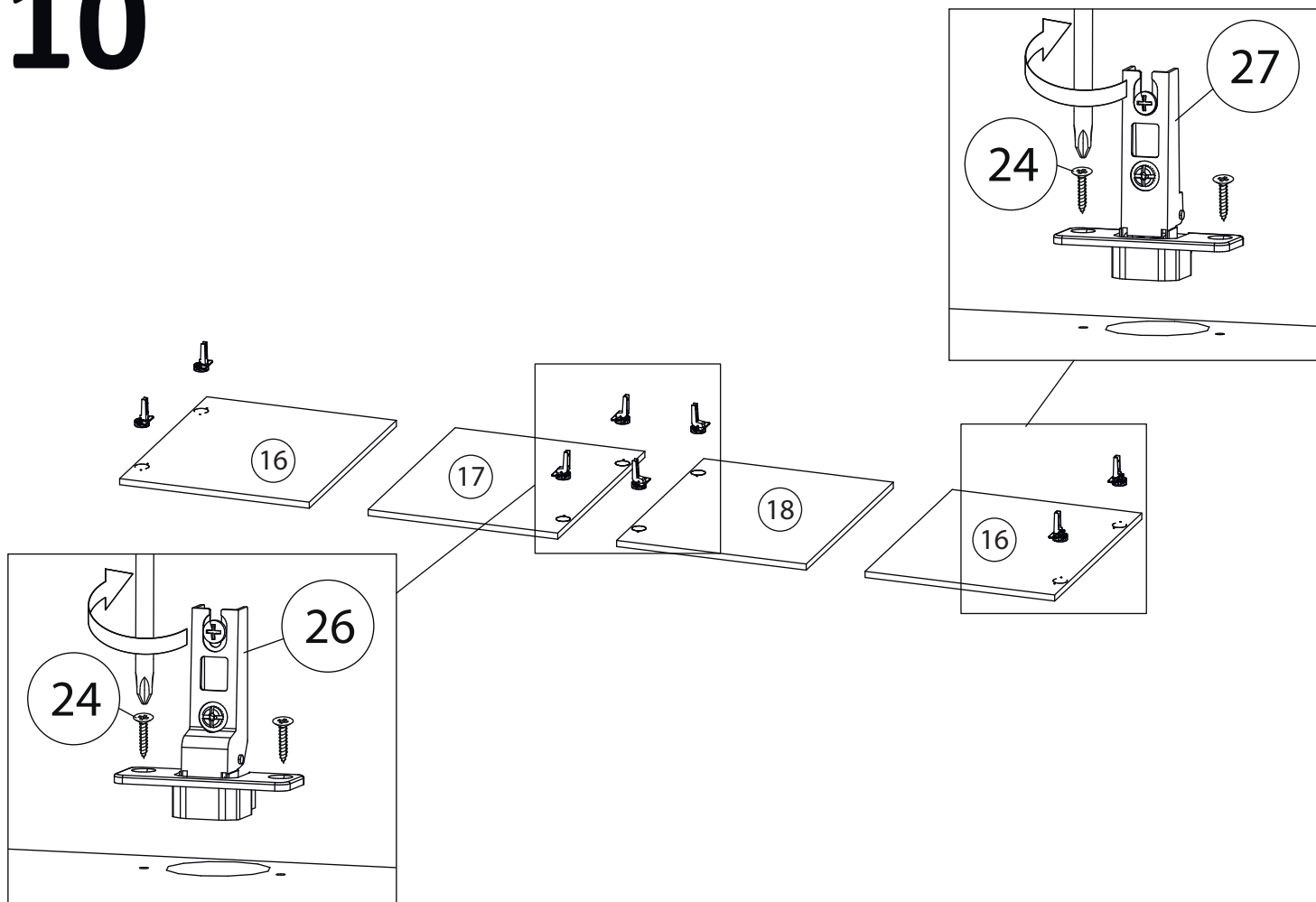
# 7



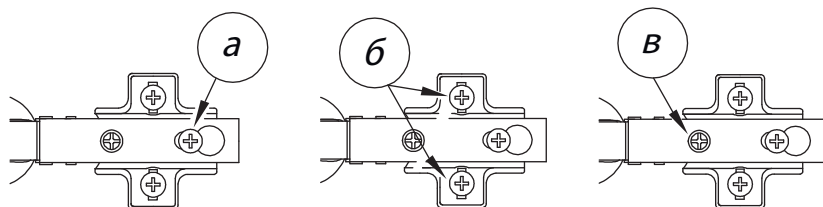
# 8



# 10

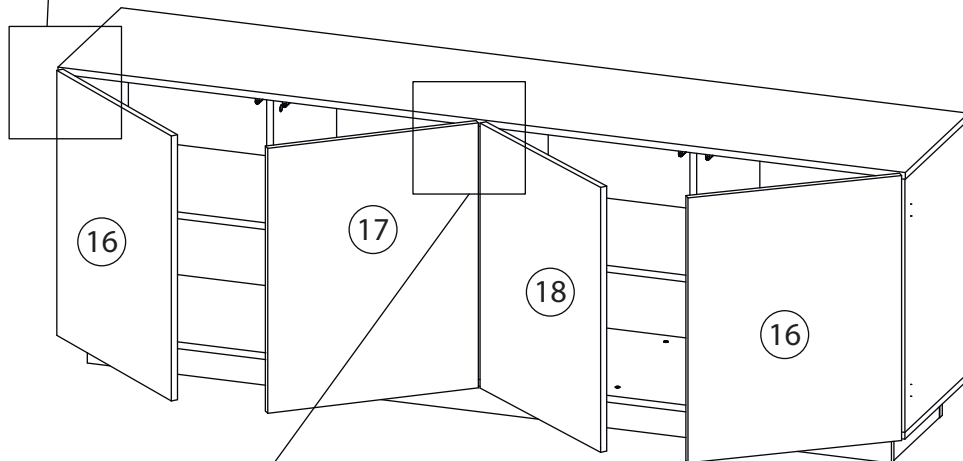


Заклеить технические отверстия заглушками.



Регулировка петель  
а - регулировка расстояния  
между дверью и корпусом  
б - регулировка положения  
двери по-вертикали  
в - регулировка положения  
двери по-горизонтали

# 11



Заклеить технические отверстия заглушками.