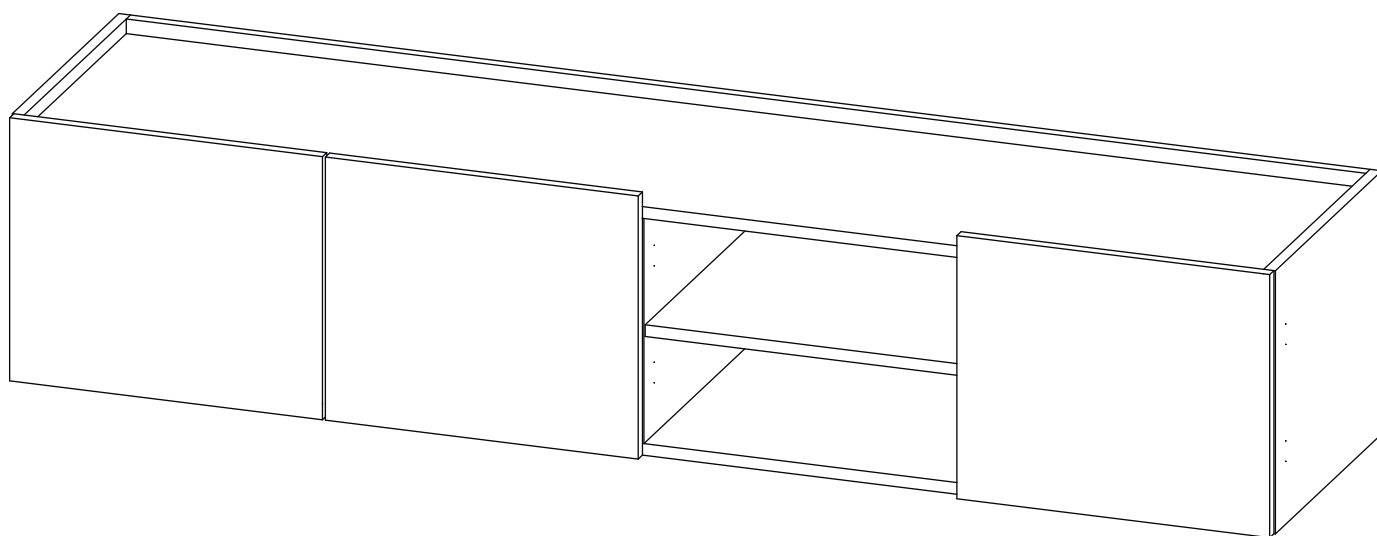


# Инструкция по сборке

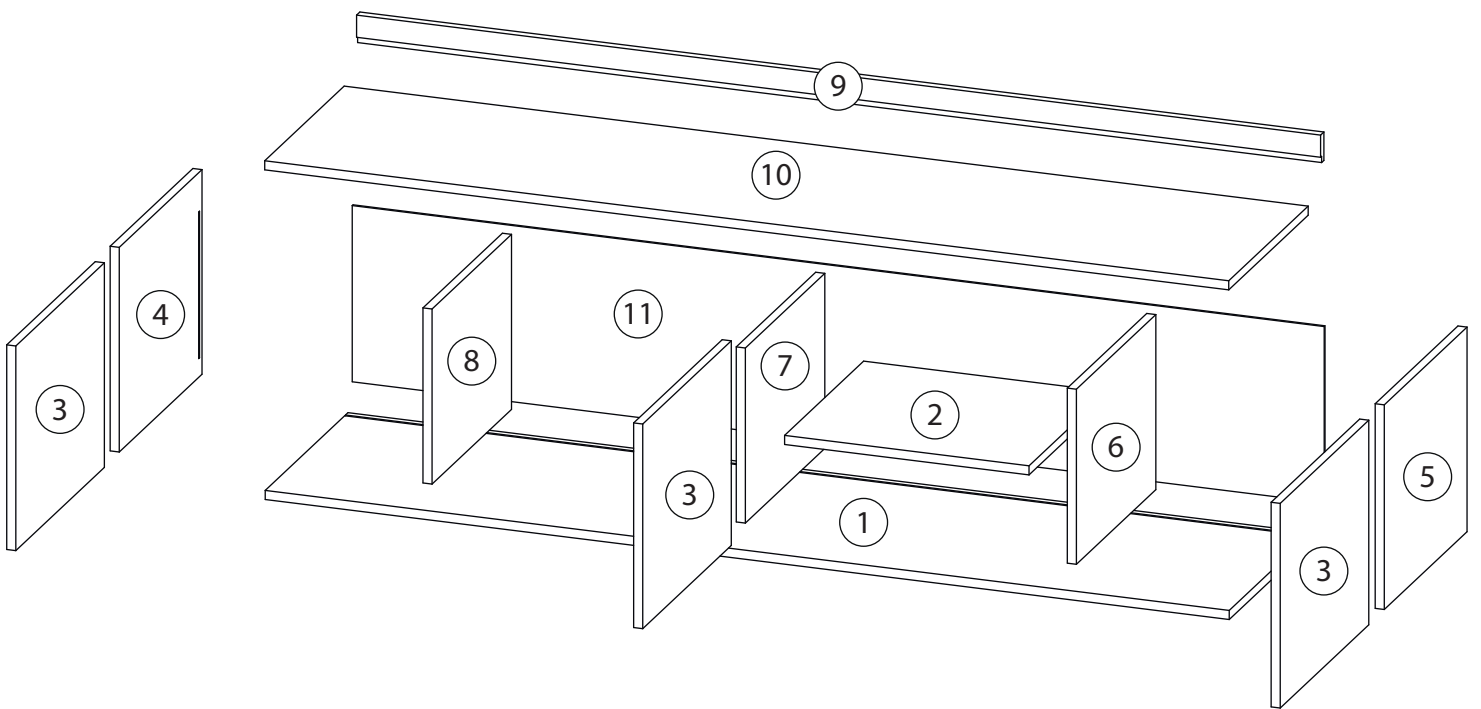
Сия

Тумба под ТВ 3



# Детали

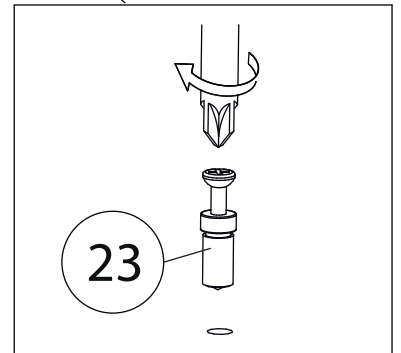
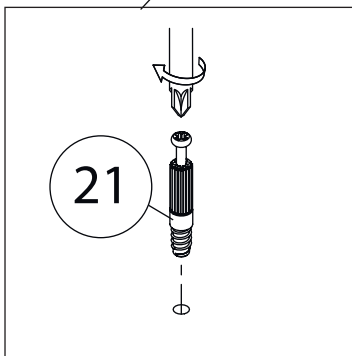
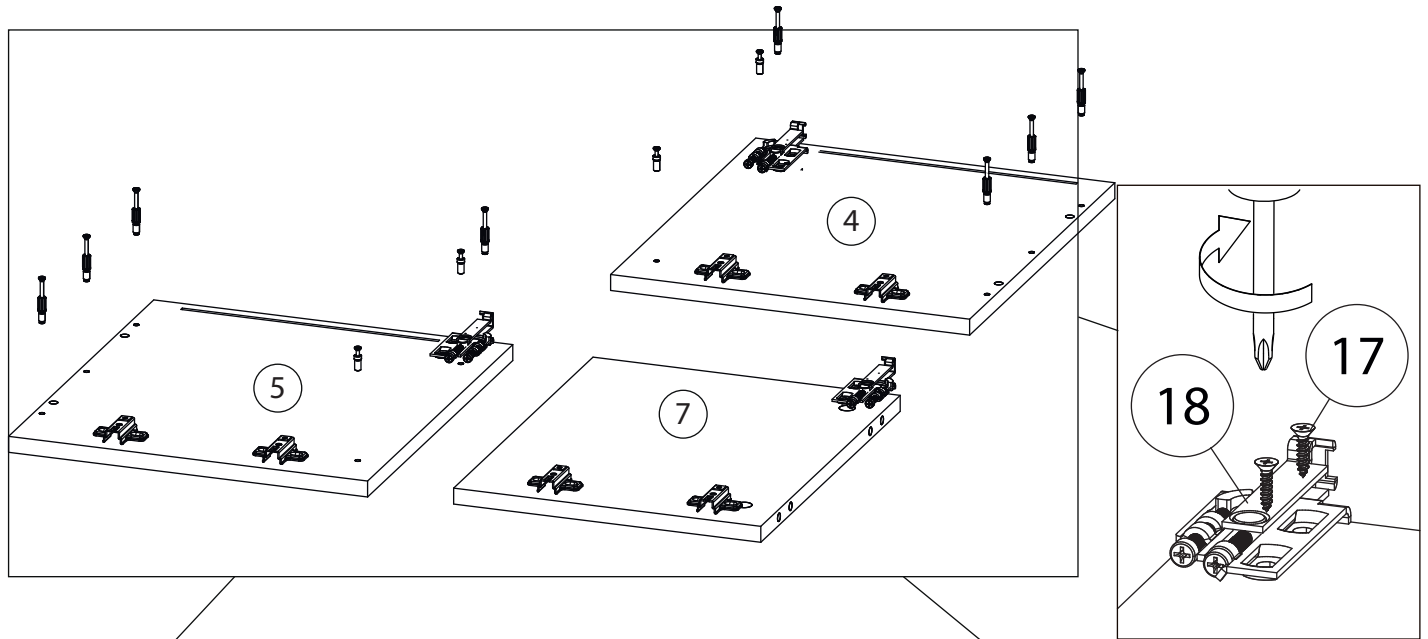
Поз.	Наименование	Кол-во	Длина	Ширина
1	Дно	1	1696	400
2	Полка	1	430	382
3	Фасад	3	360	428
4	Бок левый	1	360	400
5	Бок правый	1	360	400
6	Вертикаль	1	308	384
7	Вертикаль	1	308	384
8	Вертикаль	1	308	384
9	Задняя планка	1	1696	50
10	Столешница	1	1696	384
11	Задняя стенка	1	310	1710



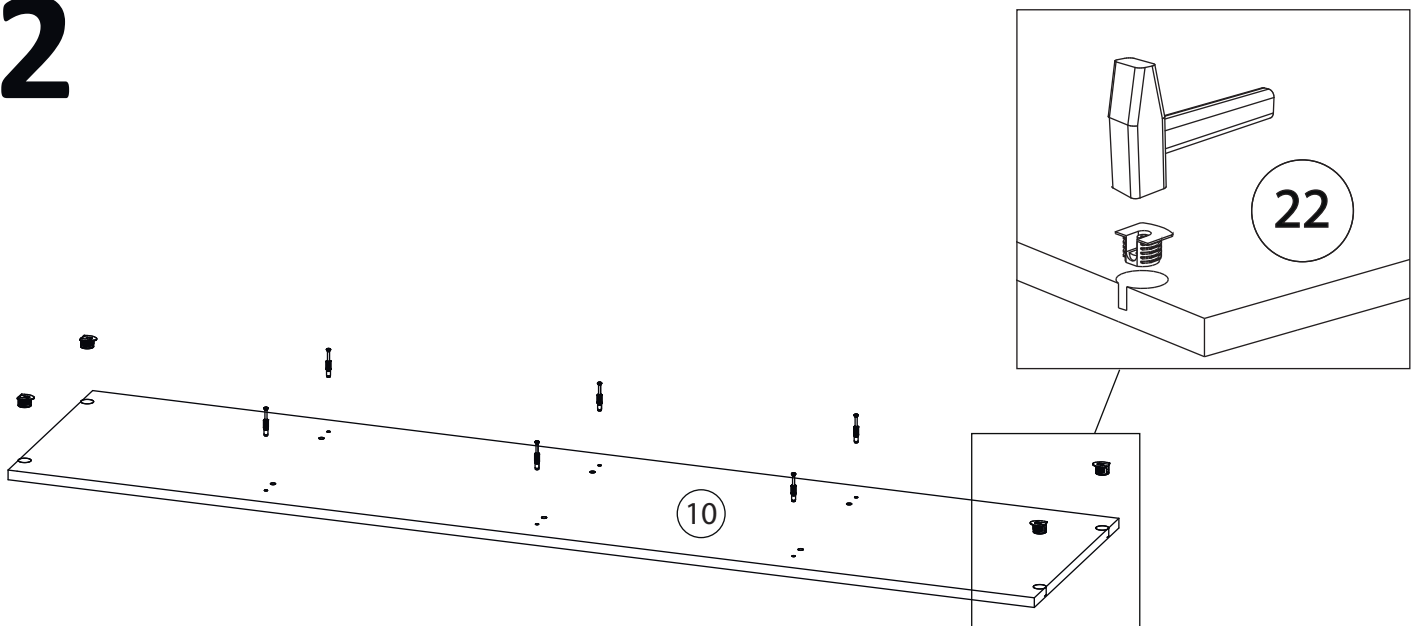
# Фурнитура

				
12	13	14	15	16
<u>Заглушка</u> Ø13	<u>Евровинт 6,3x13</u>	<u>Фиксатор задней</u> <u>стенки</u>	<u>Евровинт 7x50</u>	<u>Эксцентрик</u>
			 	
17	18		19	
<u>Саморез 3,5x16</u>	<u>Петля накладная</u>		<u>Подвес + заглушка</u>	<u>Полоса</u> <u>крепёжная</u>
				
20	21	22	23	
<u>Шкант бук</u>	<u>Шток эксцентрика</u>	<u>Стяжка VB35</u>	<u>Винт для стяжки</u> <u>VB35</u>	

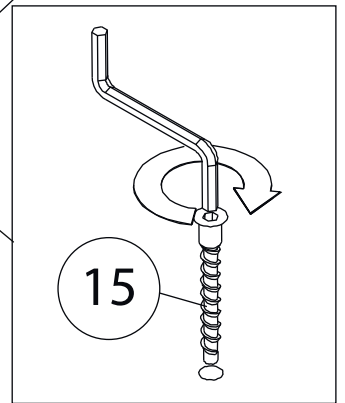
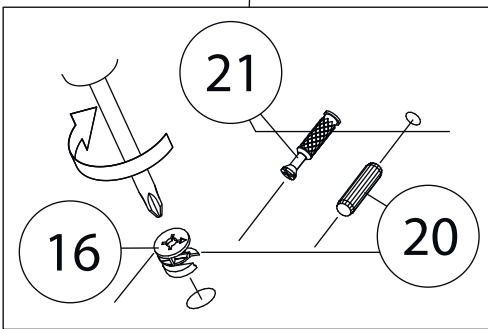
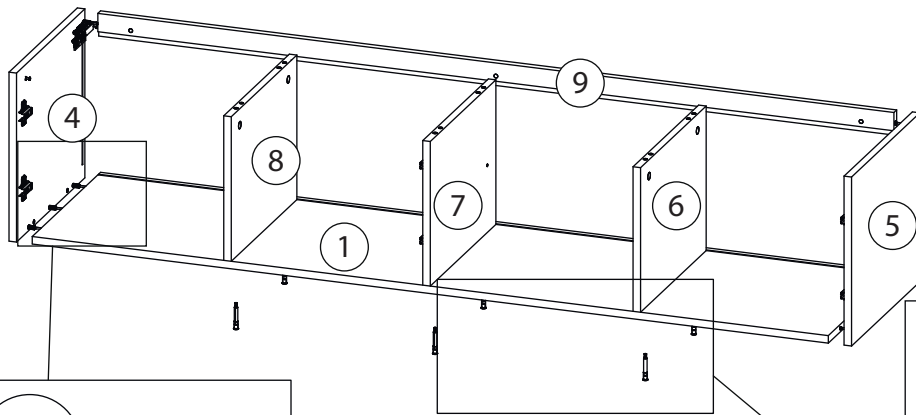
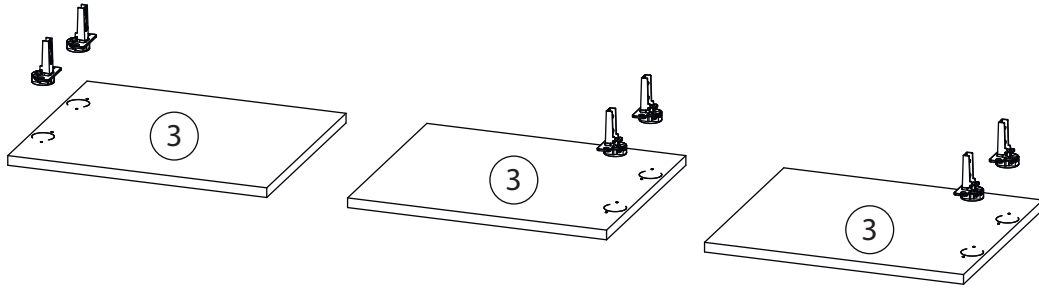
# 1



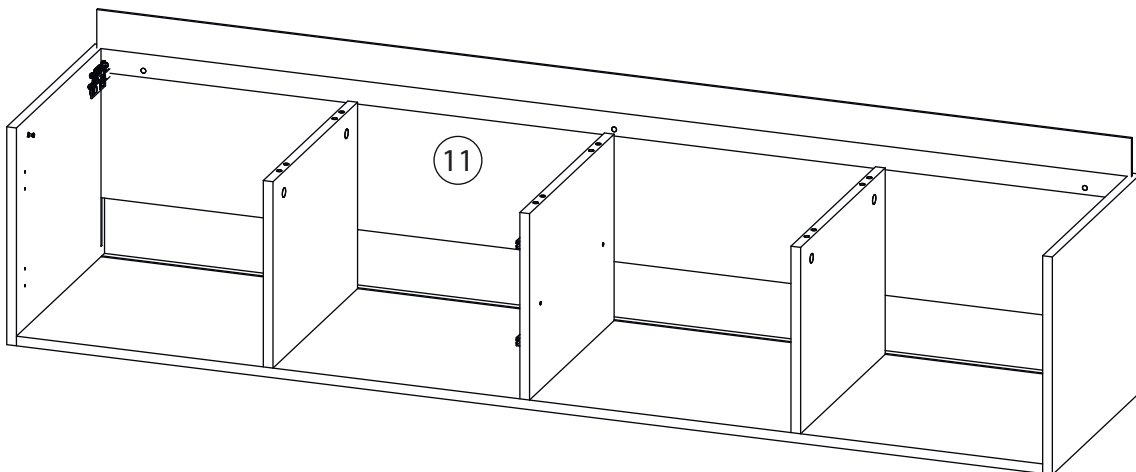
# 2



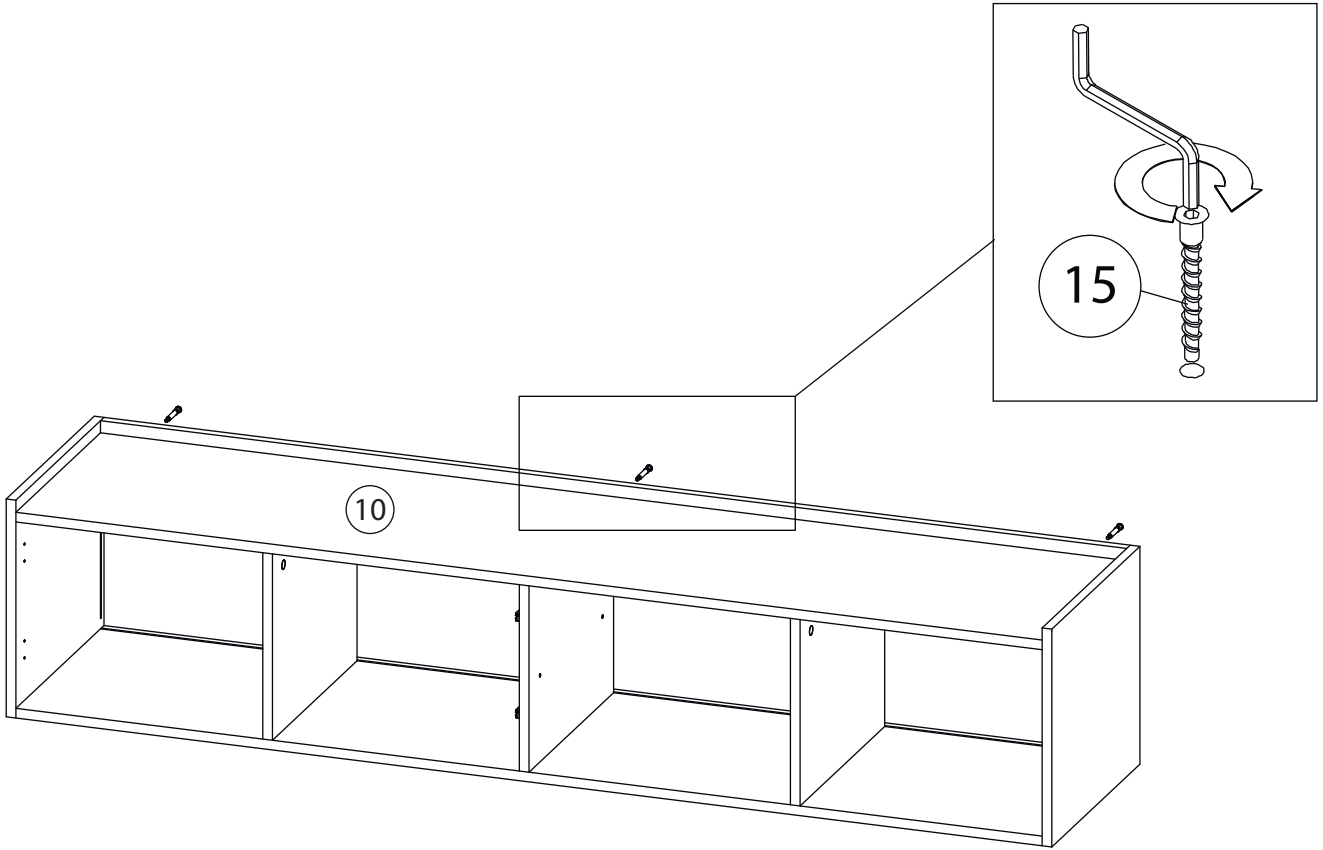
# 3



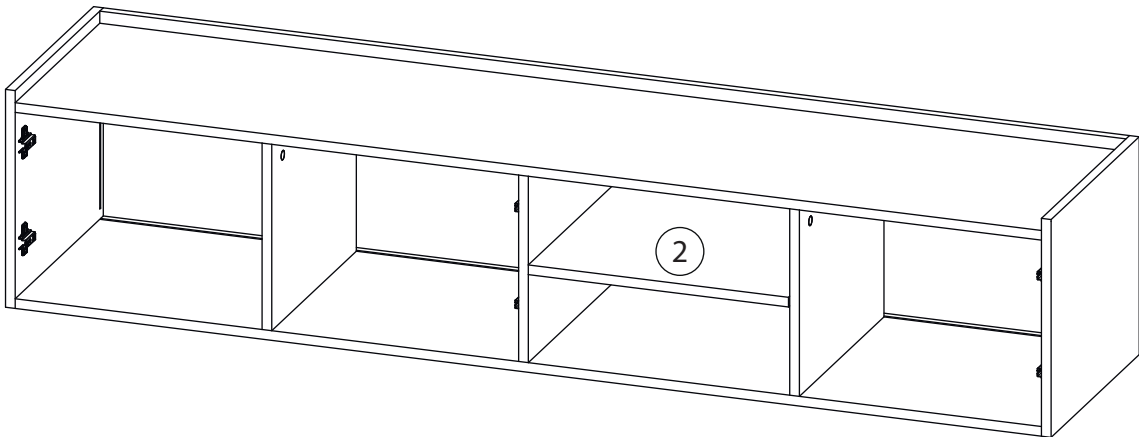
# 4



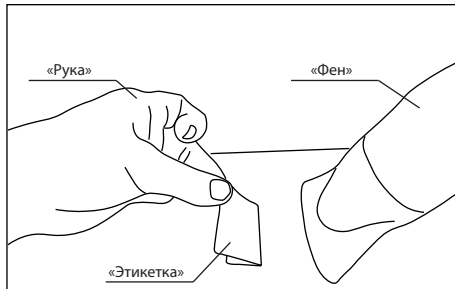
# 5



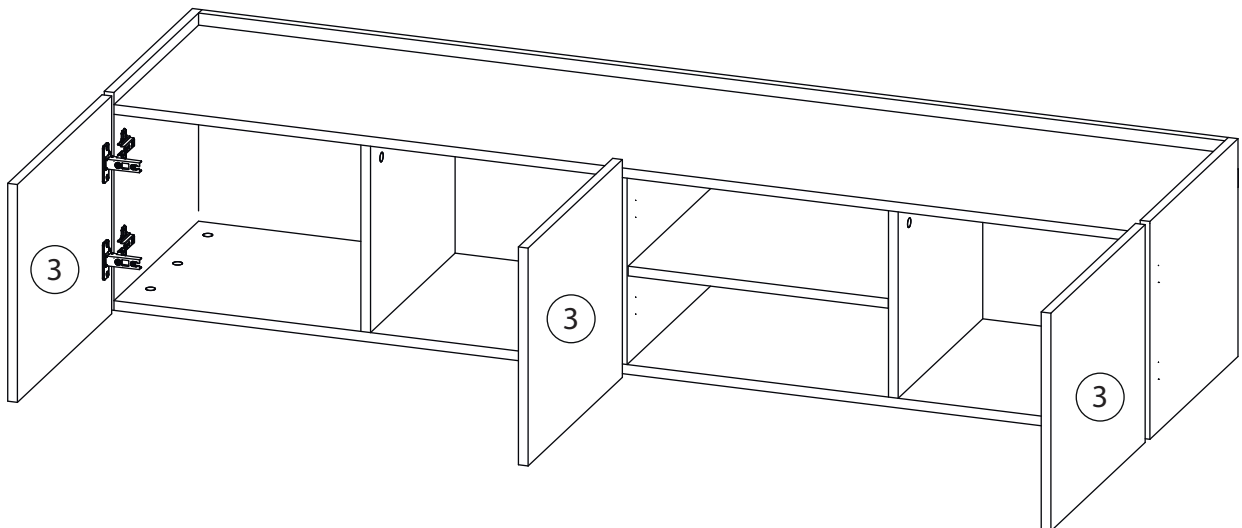
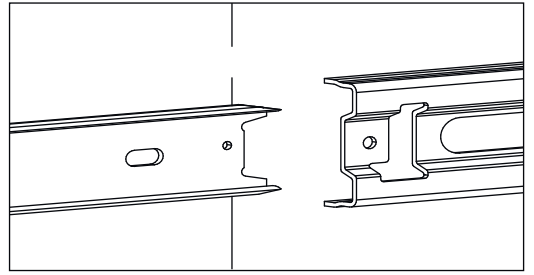
# 6



# 7



Удалить с детали этикетки со штрихкодом при помощи фена.



Заклеить технические отверстия заглушками.