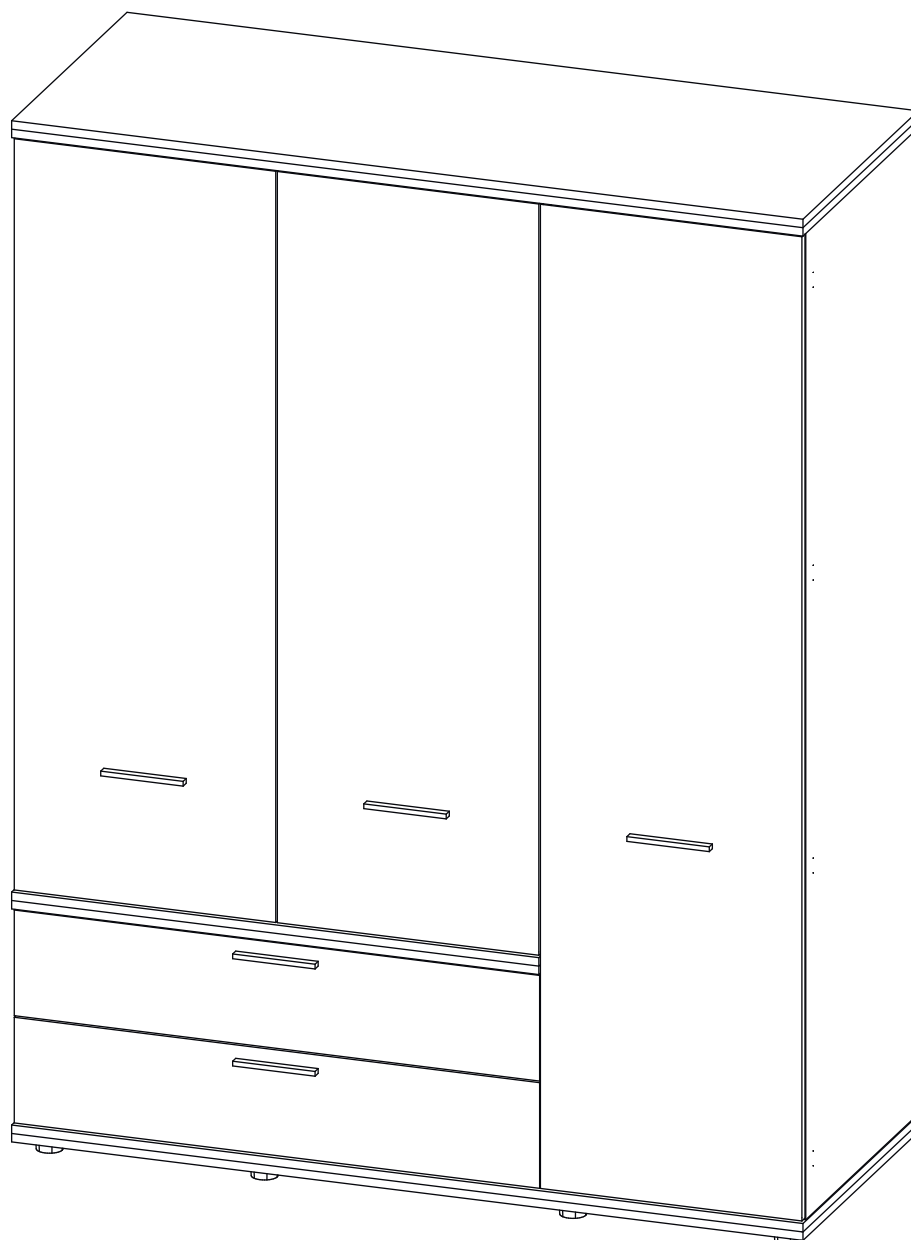


# Инструкция по сборке

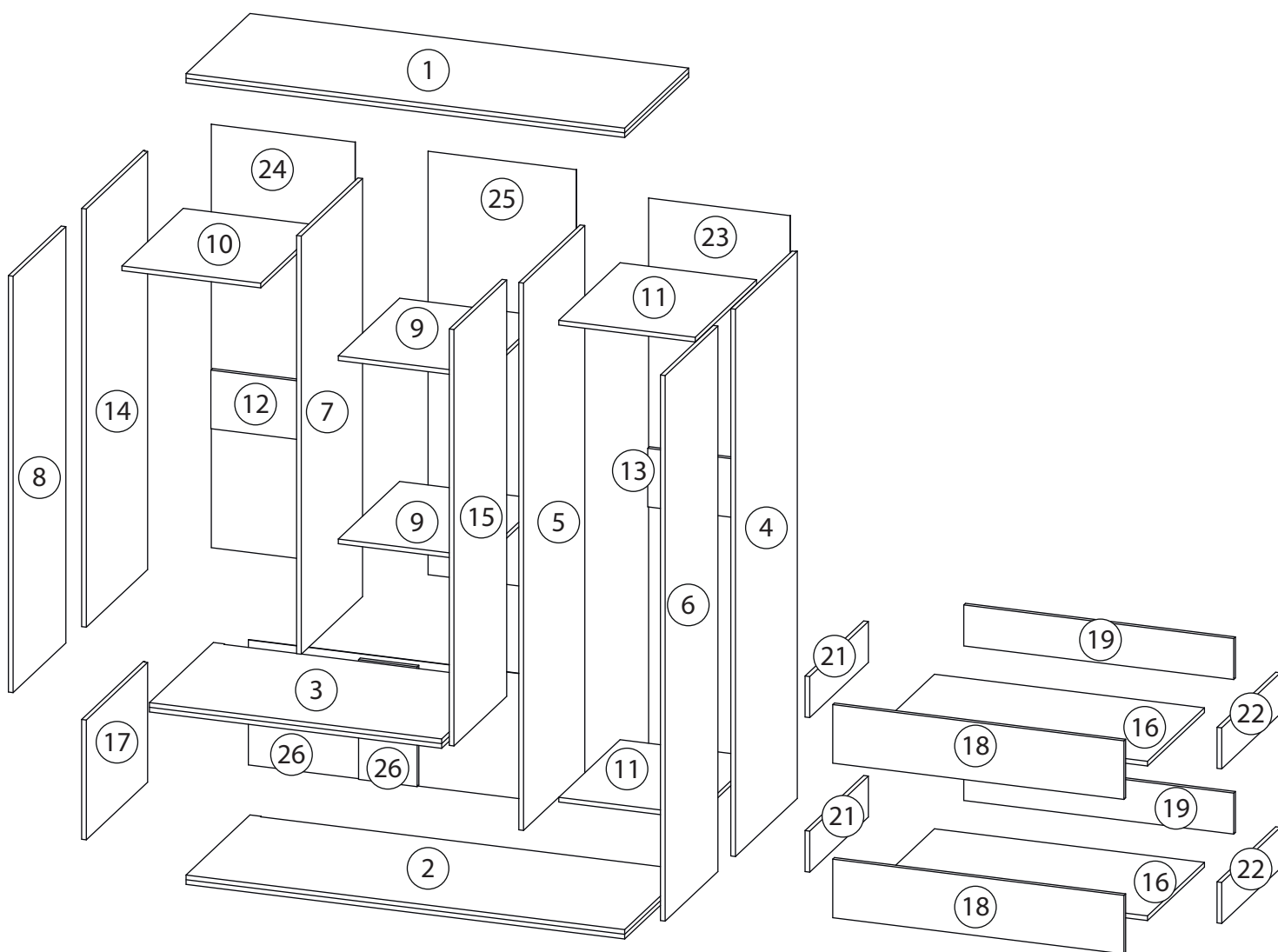
Кэсон

Шкаф распашной - 2

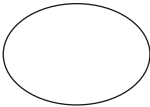
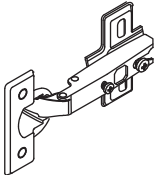

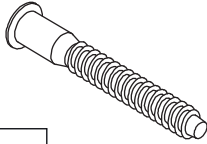
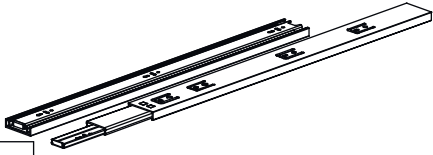

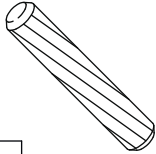
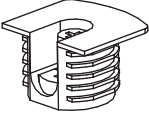

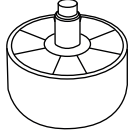
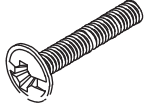
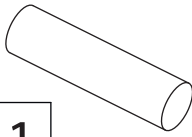



# Детали

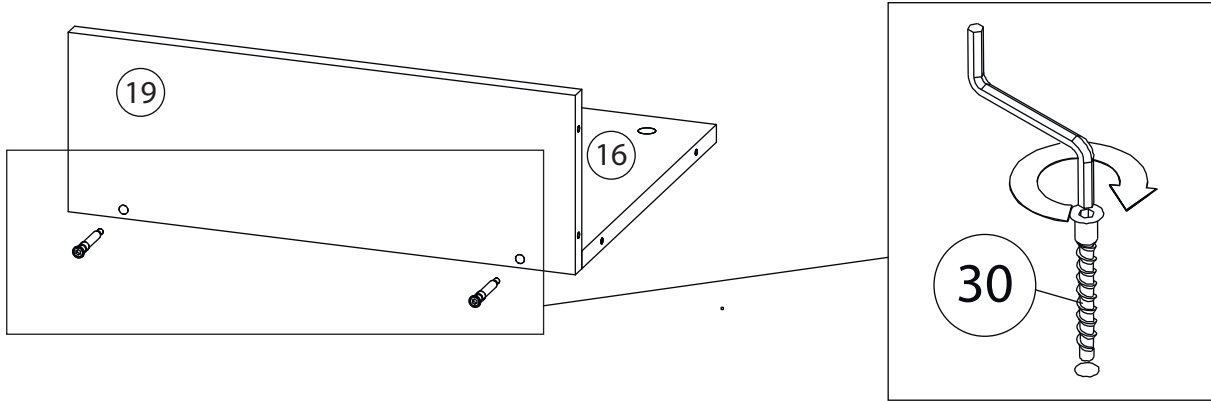
Поз.	Наименование	Кол-во	Длина	Ширина	Поз.	Наименование	Кол-во	Длина	Ширина
1	Крыша	1	1498	600	14	Бок Л	1	1428	580
2	Дно	1	1498	600	15	Фасад	1	1422	495
3	Полка	1	998	600	16	Дно ящика	2	922	534
4	Бок Пр	1	1869	580	17	Бок Л	1	409	580
5	Межсекция	1	1869	575	18	Фасад ящика	2	200	994,5
6	Фасад	1	1863	495	19	Задн. пан. ящика	2	140	922
7	Межсекция	1	1428	575	20	Ребро	1	409	200
8	Фасад	1	1422	495	21	Бок. ящ. левая	2	140	550
9	Полка	2	490	575	22	Бок. ящ. правая	2	140	550
10	Полка	1	474	575	23	ЗС в цвет крыши	1	1887	483
11	Полка	2	466	575	24	ЗС в цвет крыши	1	1446	506
12	Ребро жесткости	1	200	474	25	ЗС в цвет крыши	1	1446	491
13	Ребро жесткости	1	200	466	26	ЗС в цвет крыши	1	427	997



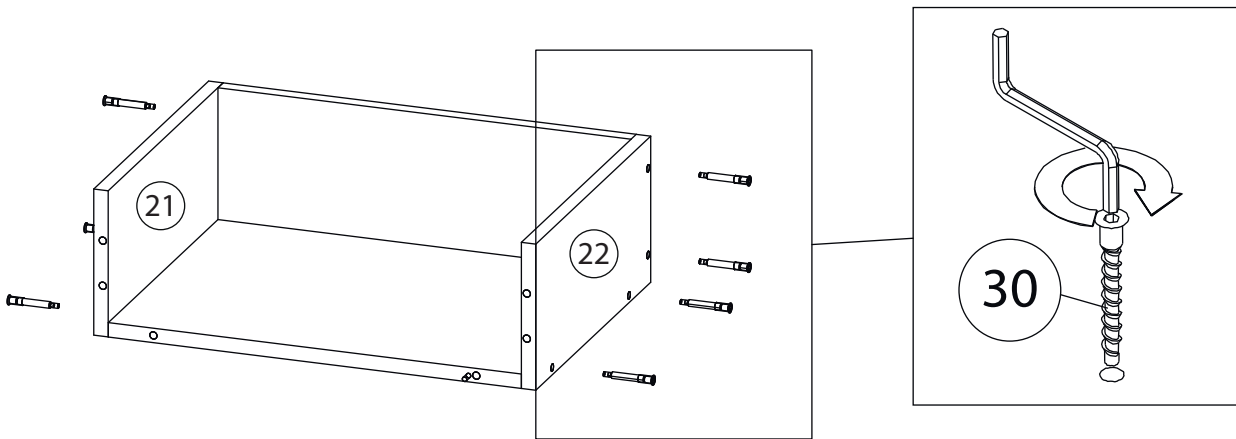
# Фурнитура

				
<p>27</p> <p><u>Заглушка</u> Ø13</p>	<p>28</p> <p><u>Петля</u></p>	<p>29</p> <p><u>Евровинт 6,3x13</u></p>	<p>30</p> <p><u>Евровинт 7x50</u></p>	<p>31</p> <p><u>Эксцентрик</u></p>
				
<p>32</p> <p><u>Саморез 3,5x16</u></p>	<p>33</p> <p><u>Шариковые направляющие</u></p>	<p>34</p> <p><u>Ручка</u></p>		
				
<p>35</p> <p><u>Шкант бук</u></p>	<p>36</p> <p><u>Шток эксцентрика</u></p>	<p>37</p> <p><u>Стяжка VB35</u></p>	<p>38</p> <p><u>Винт для стяжки VB35</u></p>	<p>39</p> <p><u>Опора</u></p>
				
<p>40</p> <p><u>Винт мебельный M4x40</u></p>	<p>41</p> <p><u>Штанга</u></p>	<p>42</p> <p><u>Штангодержатель</u></p>		

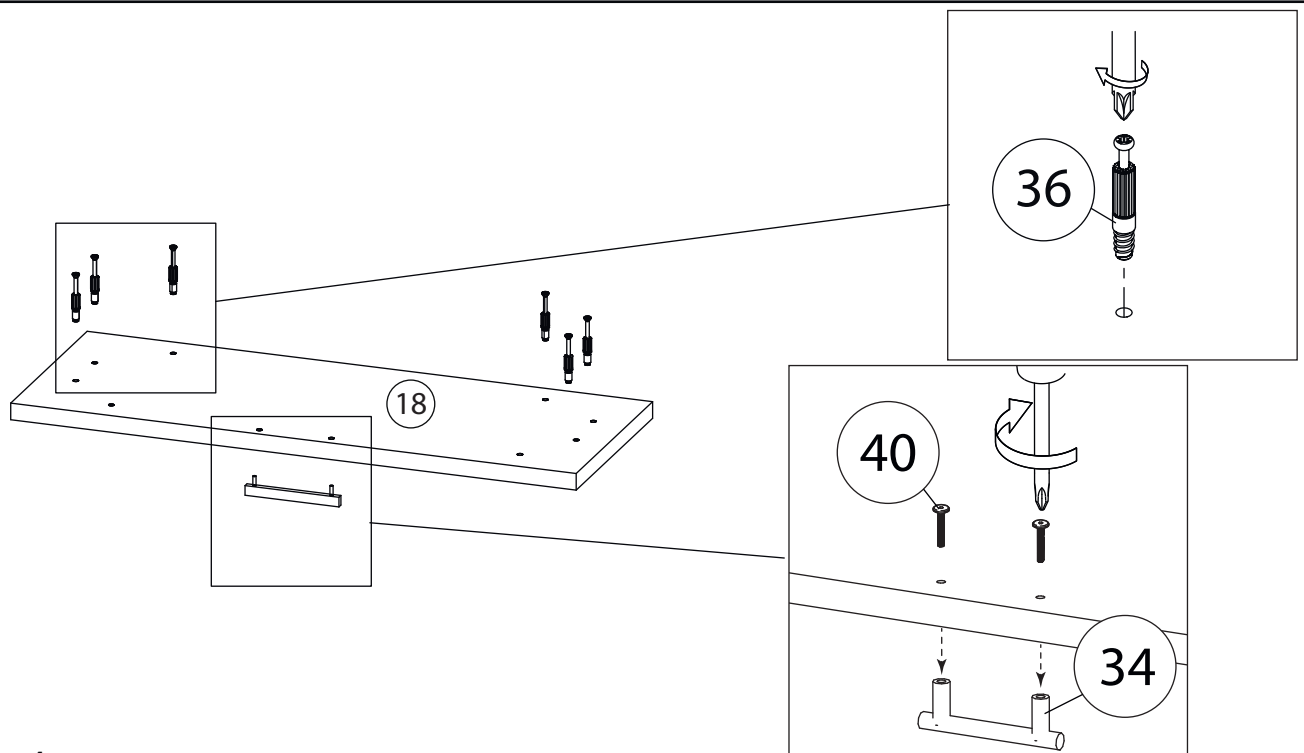
# 1



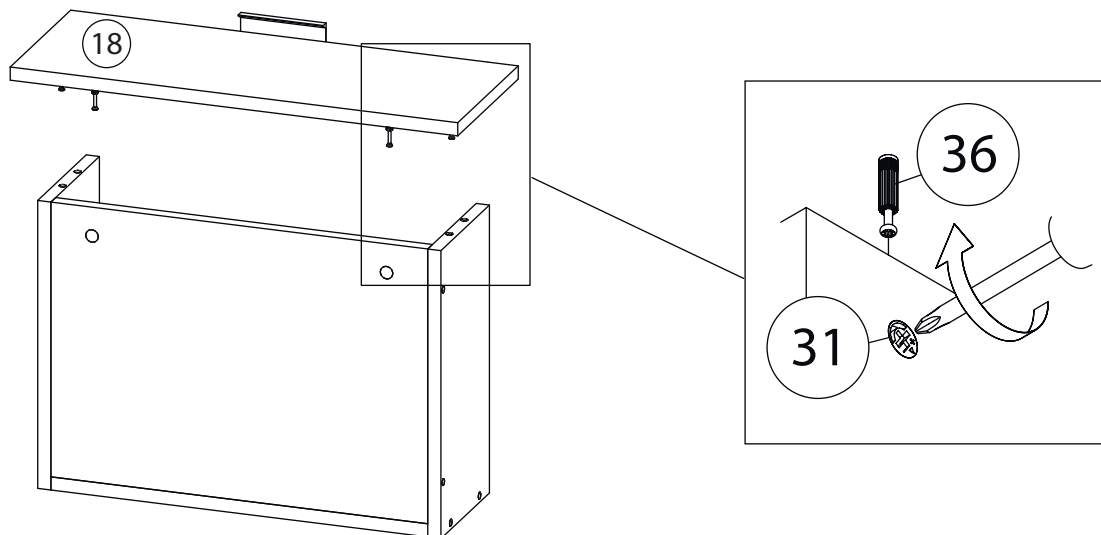
# 2



# 3



# 4



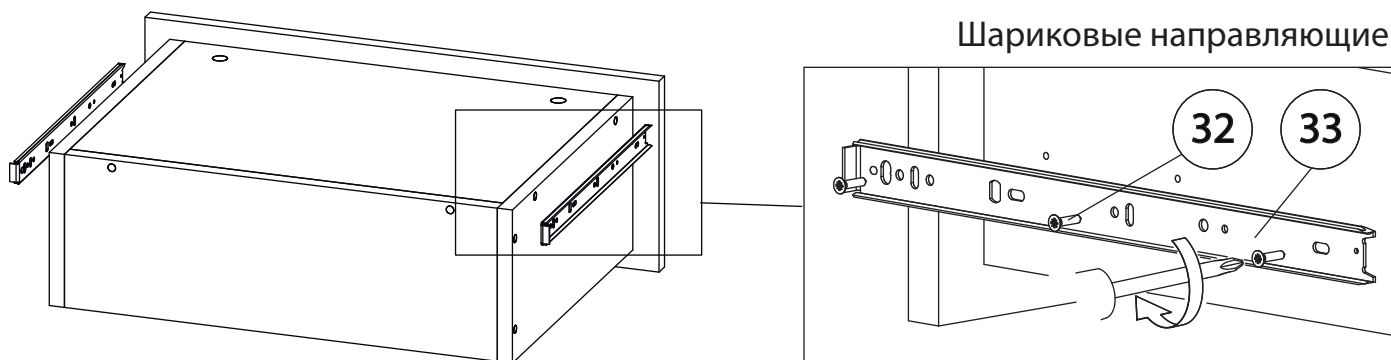
Внимание! Во избежание заклинивания механизма не устанавливайте заглушки винтов и эксцентриков над направляющими!

### Схема установки шариковых направляющих.

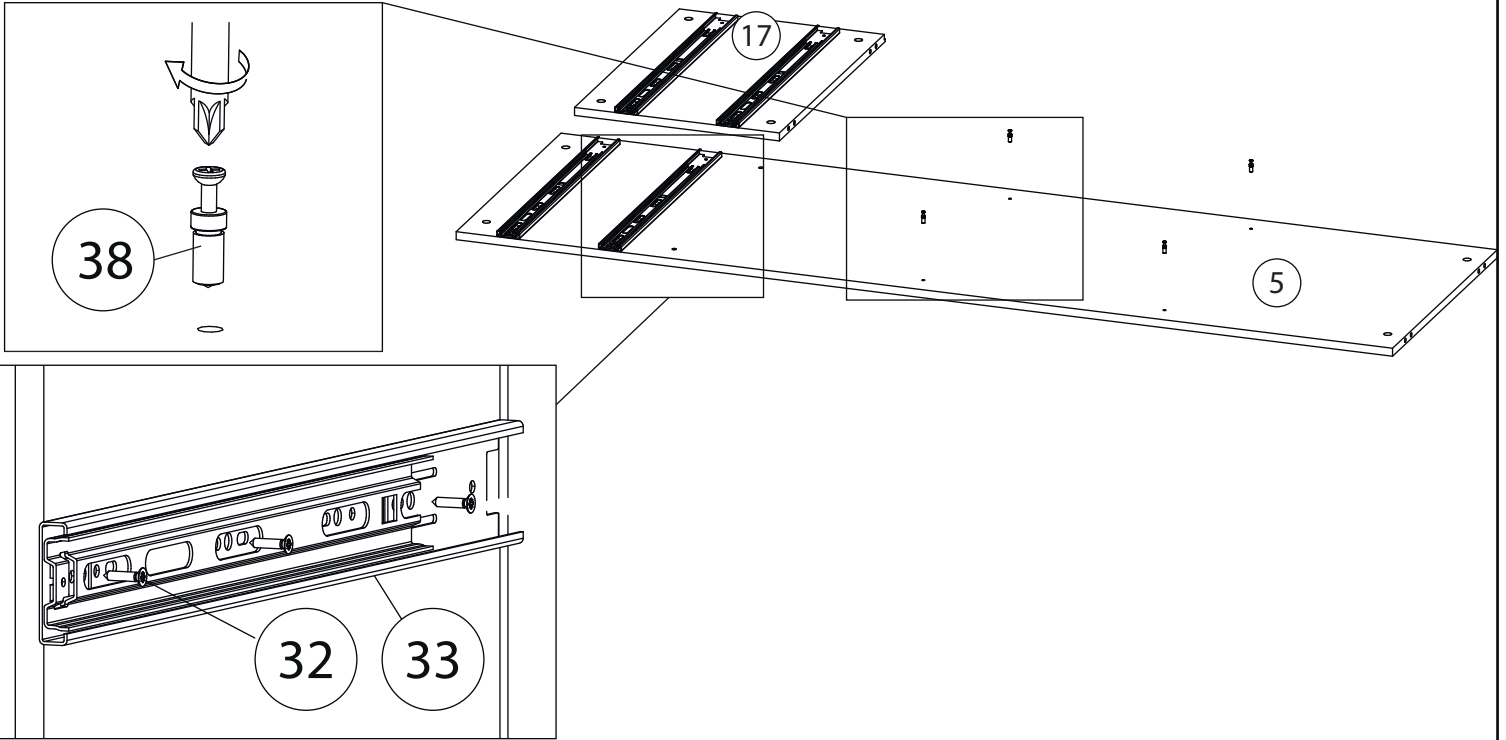
Для установки шариковых направляющих в изделие необходимо разъединить их на две части. Широкая часть устанавливается на боковую стенку каркаса, а узкая на боковую стенку выдвижного ящика. Разъединение производится путем нажатия на пластиковый рычажок при выдвижении узкой части направляющей (смотри рисунок). Если направляющие крепятся на одной боковине с двух сторон, то саморезы необходимо крепить в разные отверстия направляющей. Для регулировки выкатных ящиков по высоте необходимо крепить узкую часть направляющей через ее овальные отверстия.

# 5

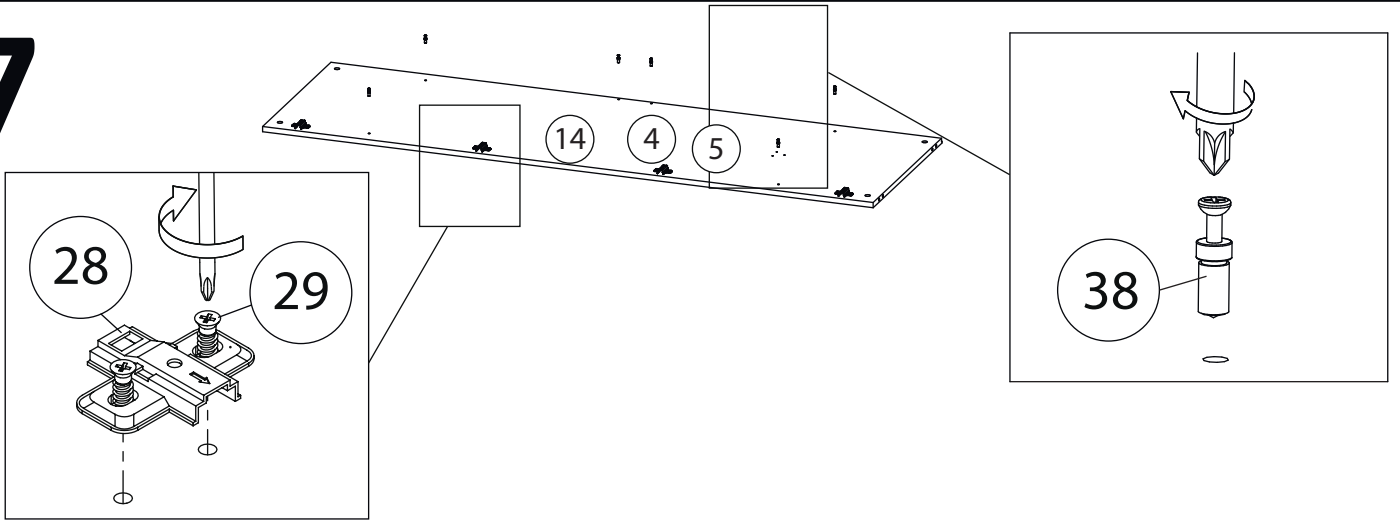
### Шариковые направляющие



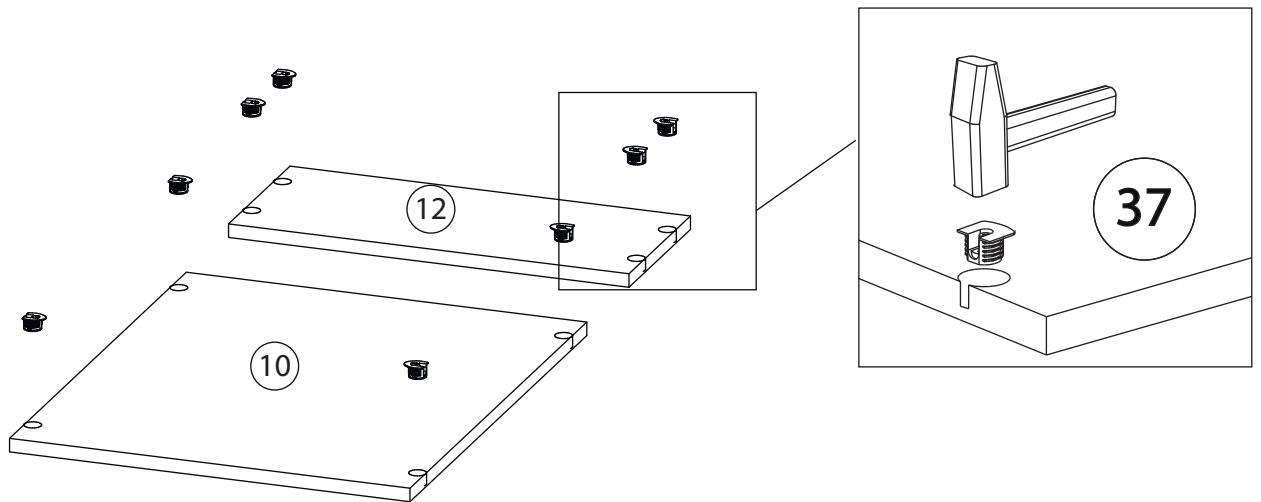
# 6



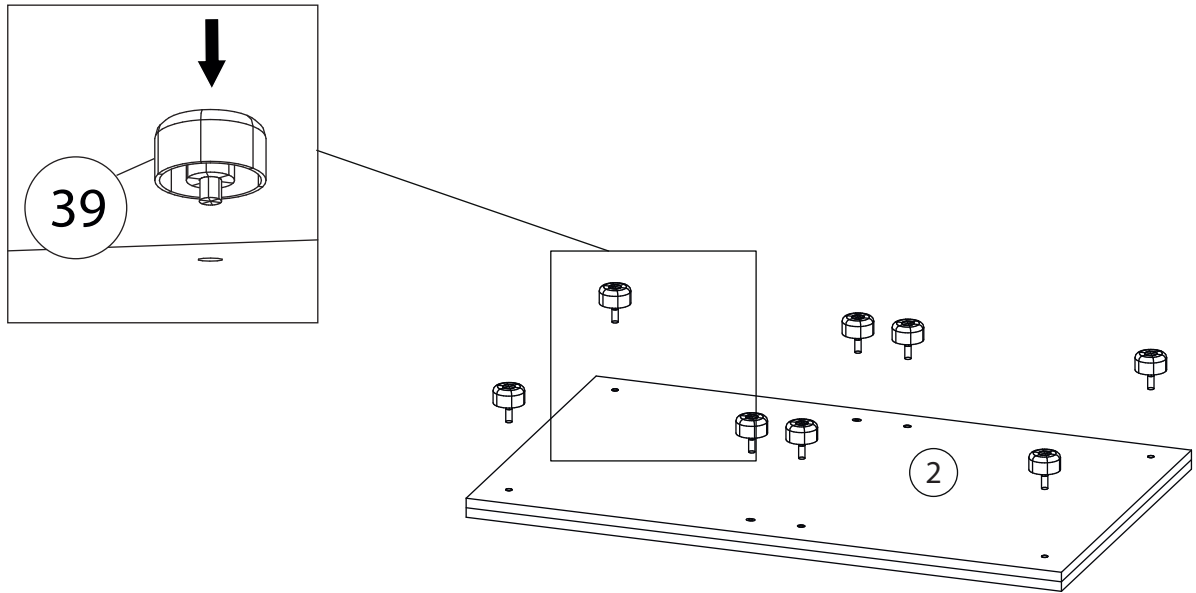
# 7



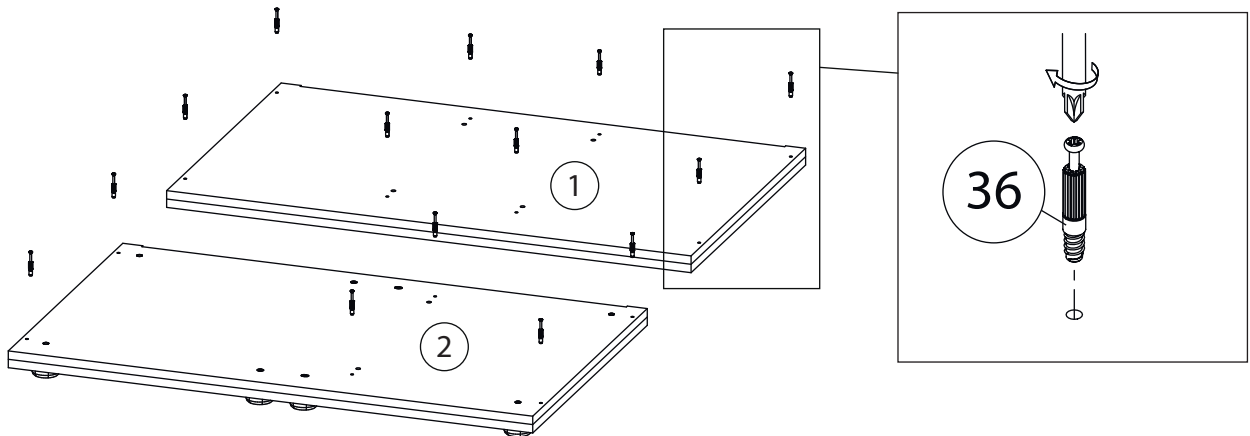
# 8



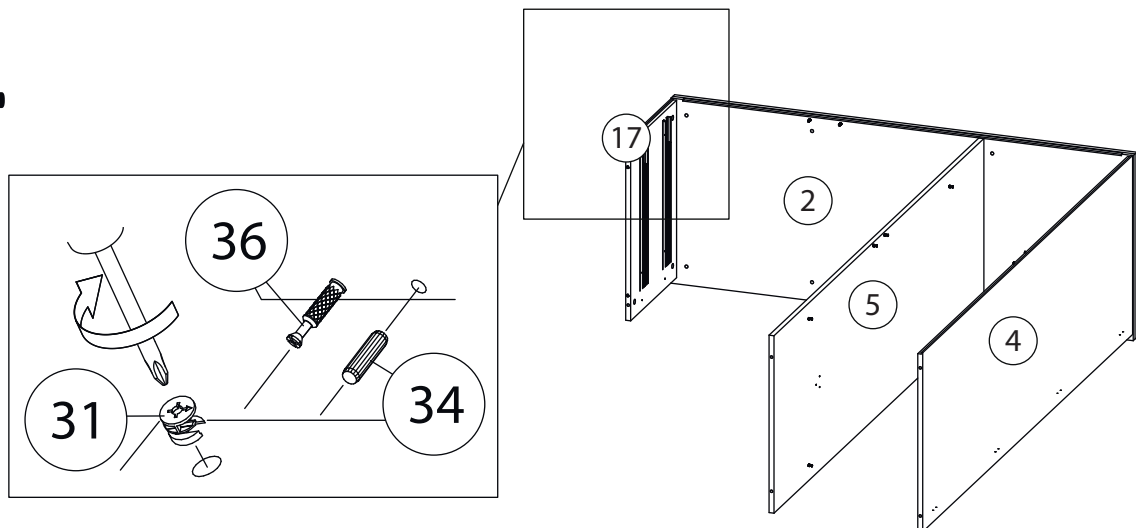
# 9



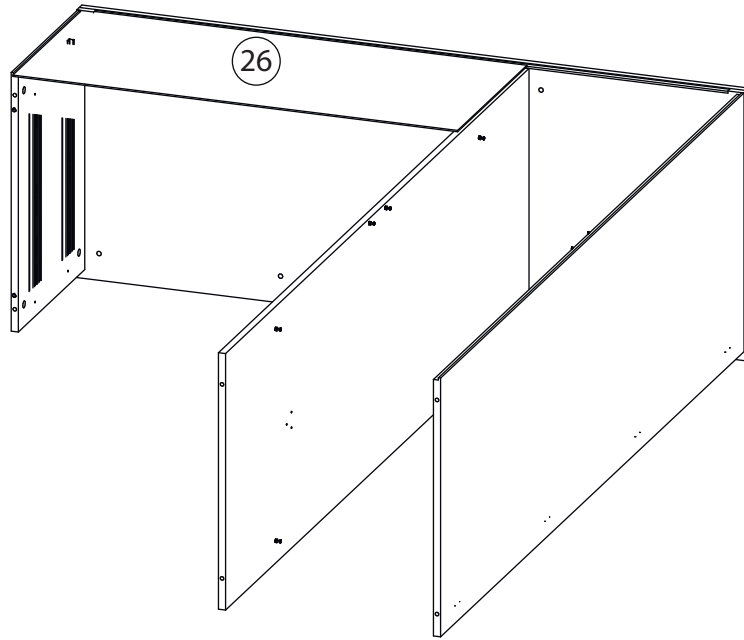
# 10



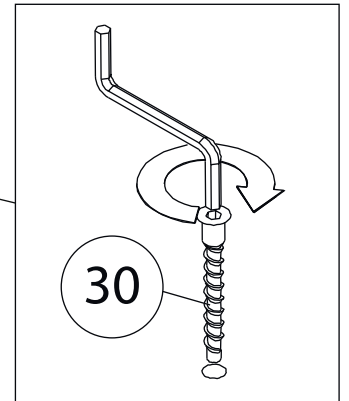
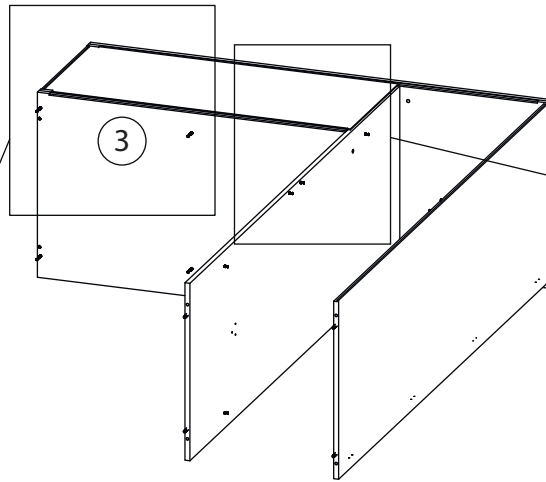
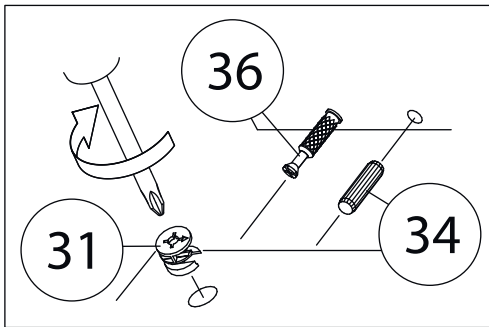
# 11



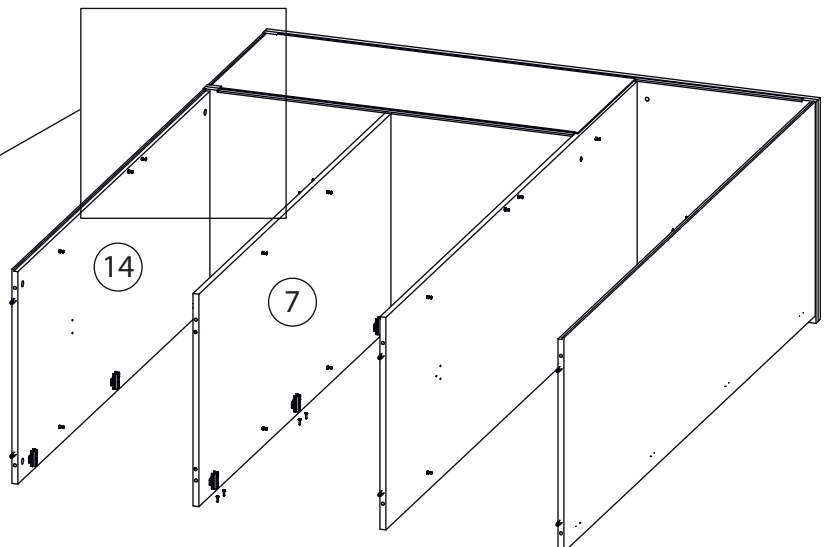
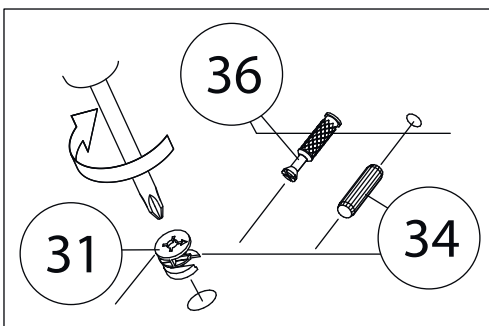
# 13



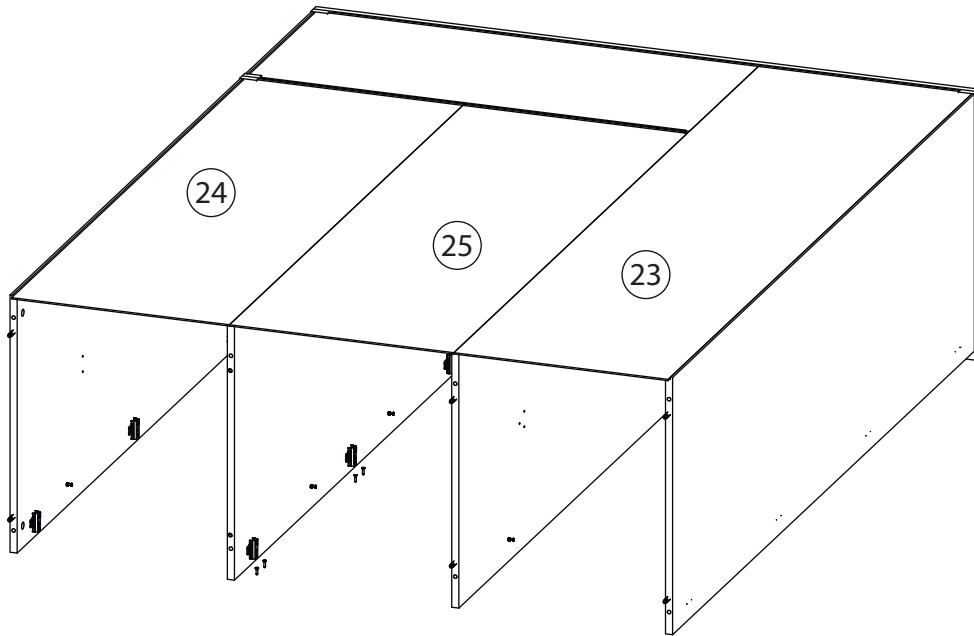
# 14



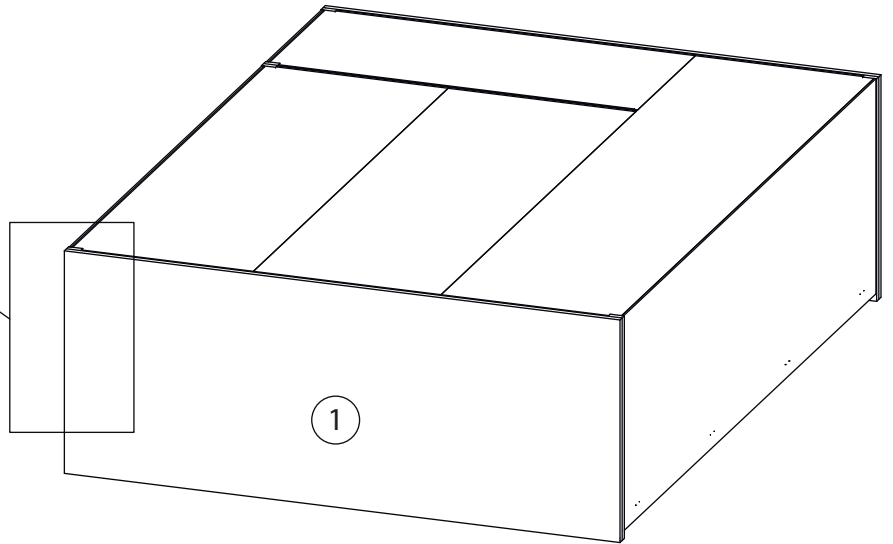
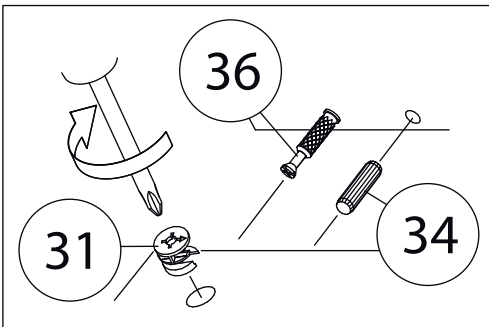
# 15



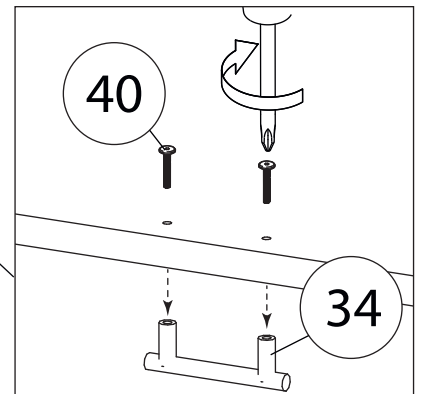
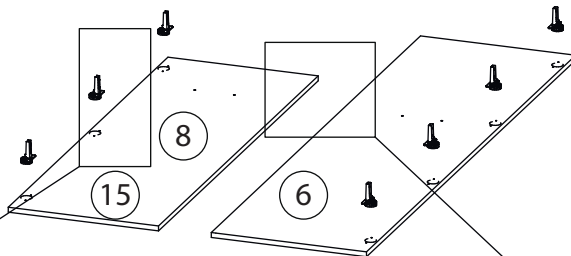
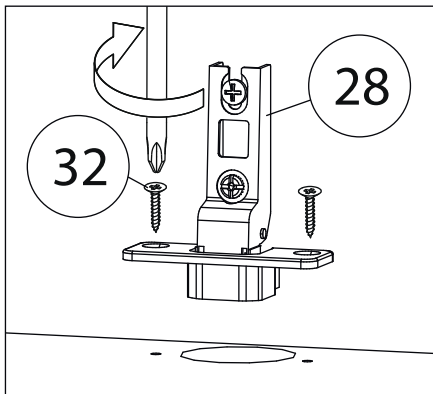
# 16



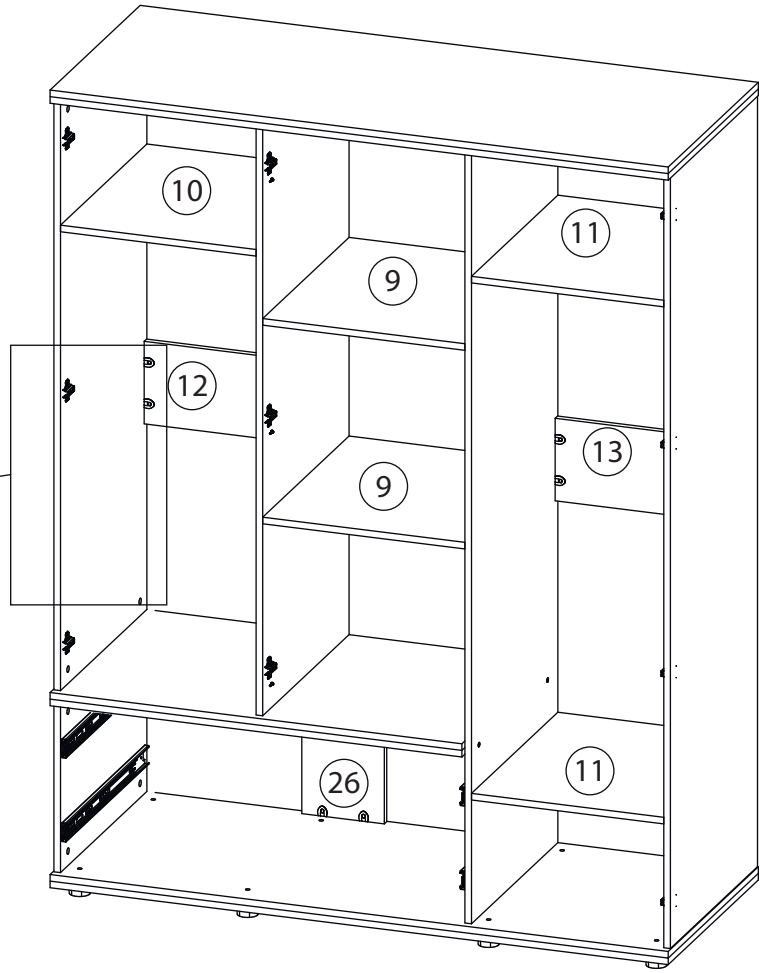
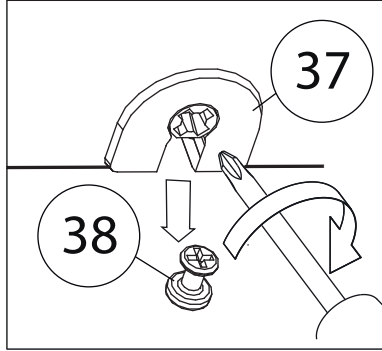
# 17



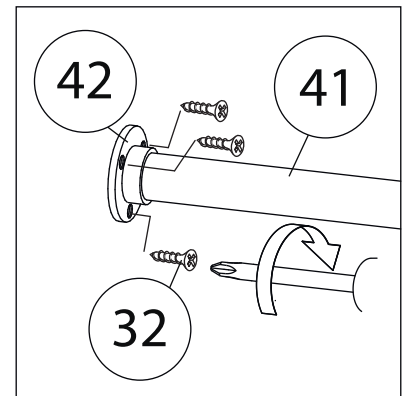
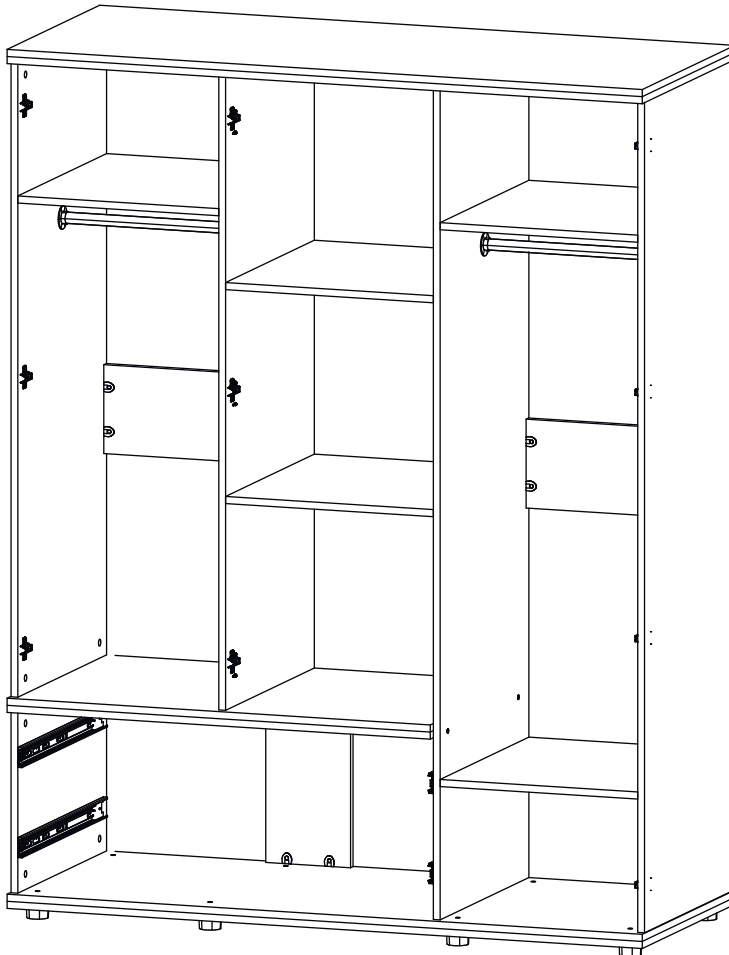
# 18



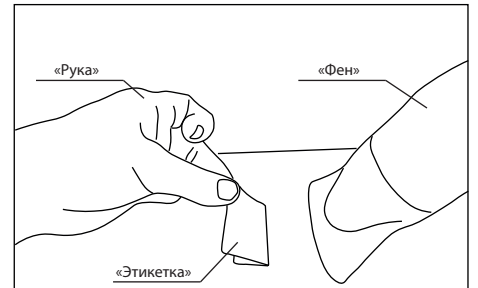
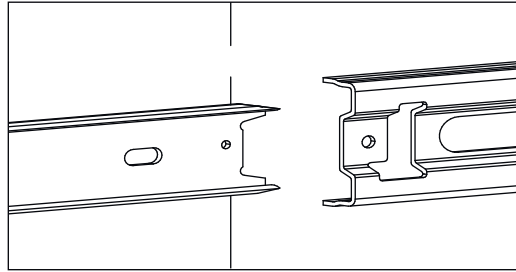
# 19



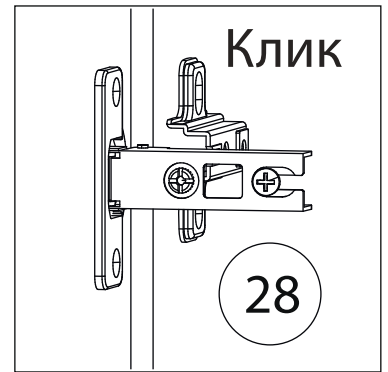
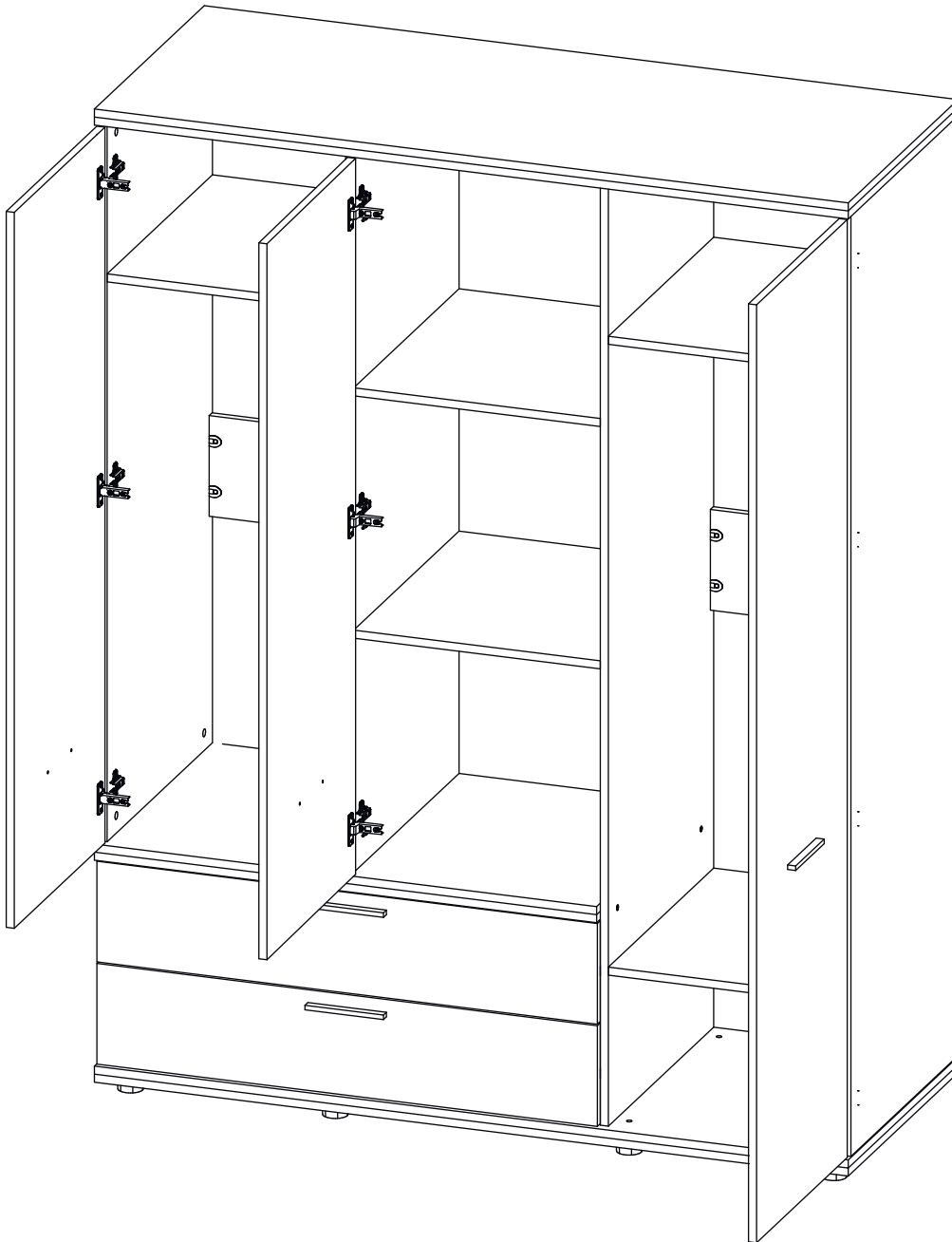
# 20



# 21



Удалить с детали этикетки со штрихкодом при помощи фена.



Заклеить технические отверстия заглушками.