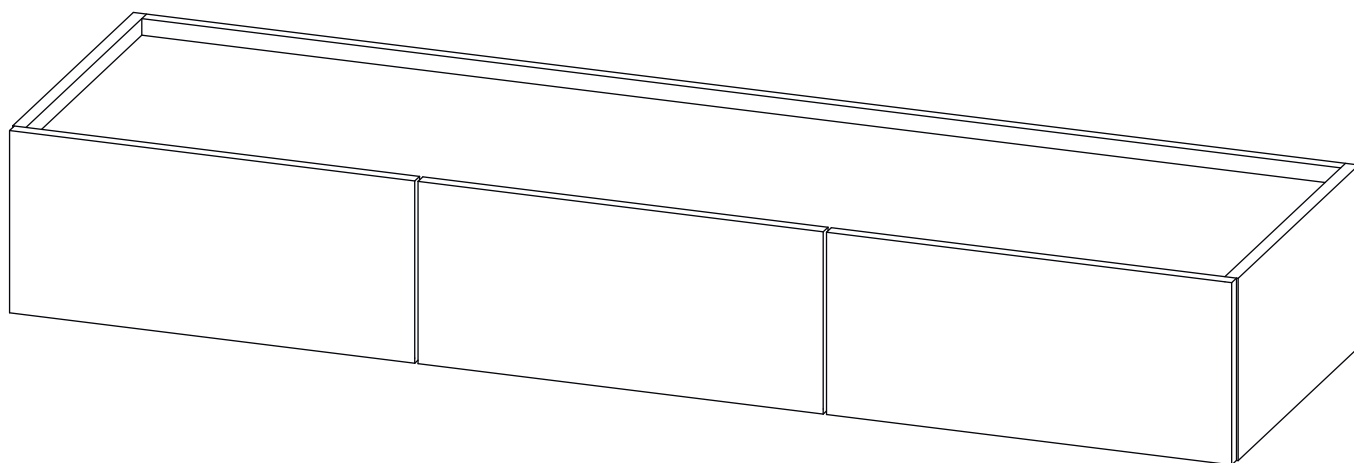


Инструкция по сборке

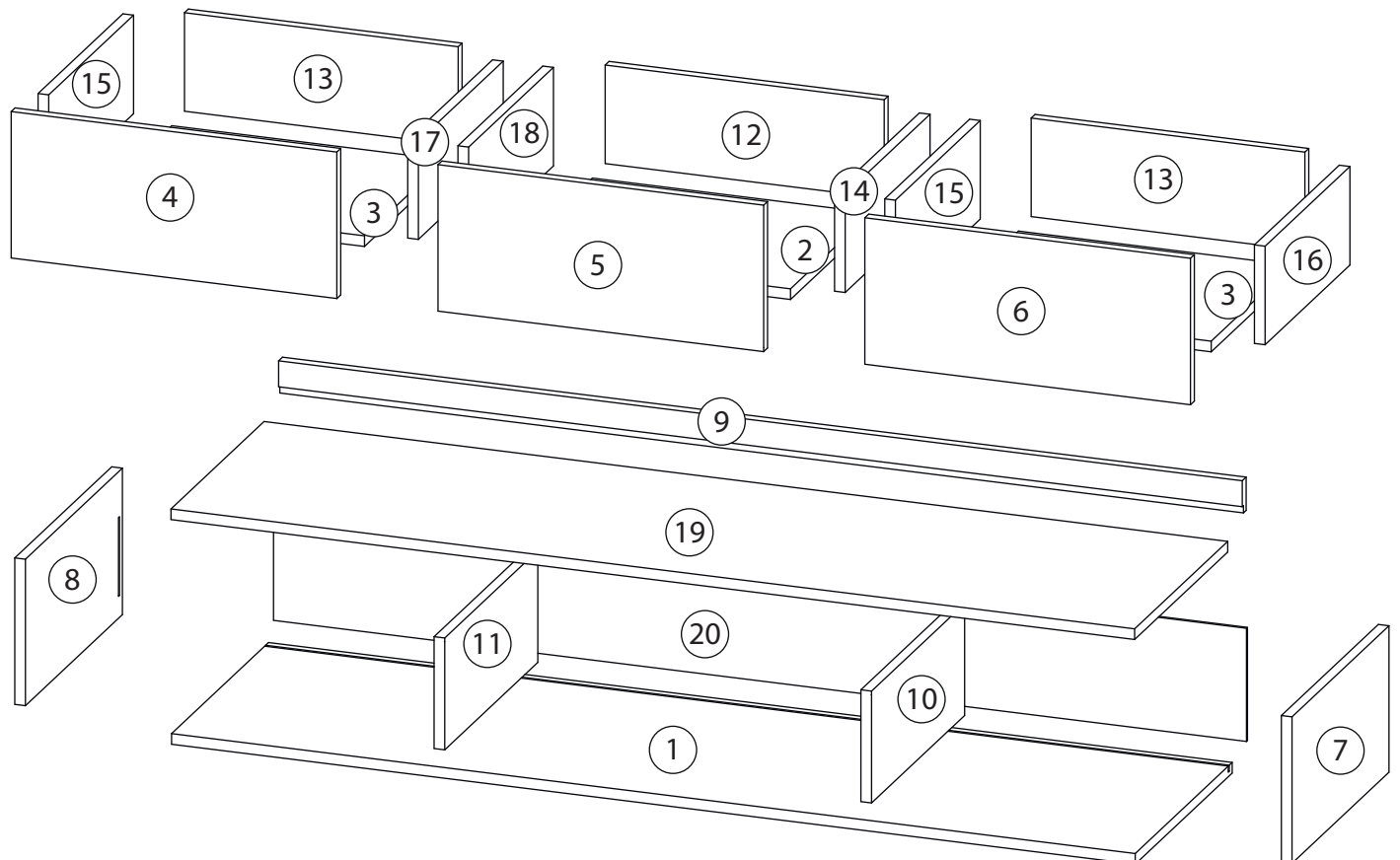
Сия

Тумба под ТВ 1



# Детали

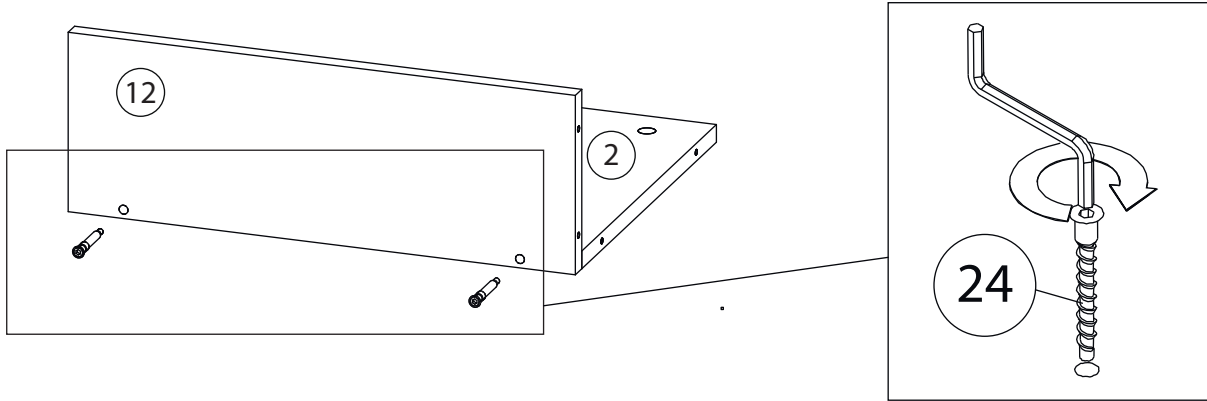
Поз.	Наименование	Кол-во	Длина	Ширина
1	Дно	1	1447	400
2	Дно ящика	1	419	334
3	Дно ящика	2	411	334
4	Фасад ящика	1	220	489
5	Фасад ящика	1	220	489
6	Фасад ящика	1	220	489
7	Бок правый	1	220	400
8	Бок левый	1	220	400
9	Задняя планка	1	1447	50
10	Вертикаль	1	168	384
11	Вертикаль	1	168	384
12	Задн. пан. ящика	1	148	419
13	Задн. пан. ящика	2	148	411
14	Бок. ящ. правая	1	148	350
15	Бок. ящ. левая	2	148	350
16	Бок. ящ. правая	1	148	350
17	Бок. ящ. правая	1	148	350
18	Бок. ящ. левая	1	148	350
19	Столешница	1	1447	384
20	Задняя стенка	1	170	1461



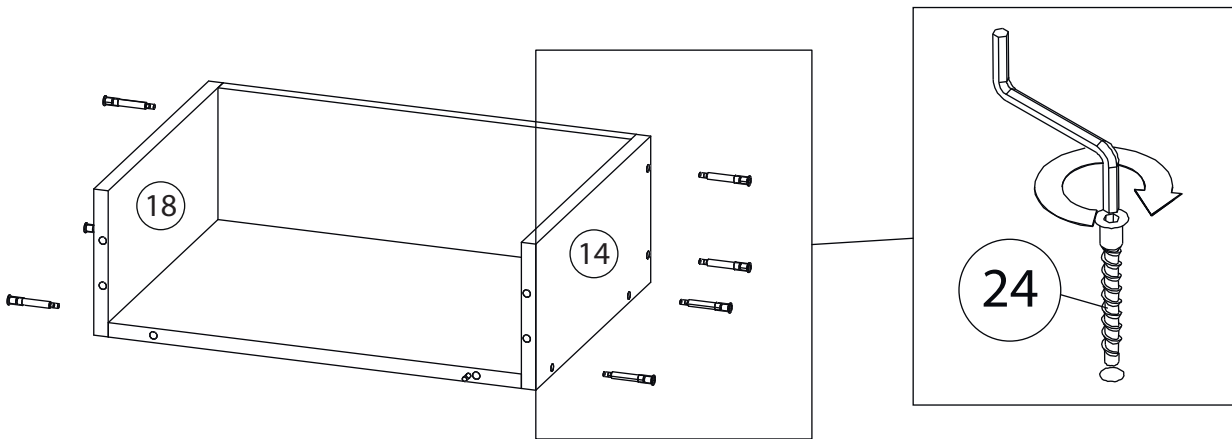
# Фурнитура

				
21	22	23	24	25
<u>Заглушка</u> <u>Ø13</u>	<u>Заглушка</u> <u>Ø17-20</u>	<u>Фиксатор задней</u> <u>стенки</u>	<u>Евровинт 7x50</u>	<u>Эксцентрик</u>
		 		
26	27	28		
<u>Саморез 3,5x16</u>	<u>Шариковые направляющие</u>	<u>Подвес + заглушка</u>	<u>Полоса</u> <u>крепёжная</u>	
				
29	30	31	32	
<u>Шкант бук</u>	<u>Шток эксцентрика</u>	<u>Стяжка VB35</u>	<u>Винт для стяжки</u> <u>VB35</u>	

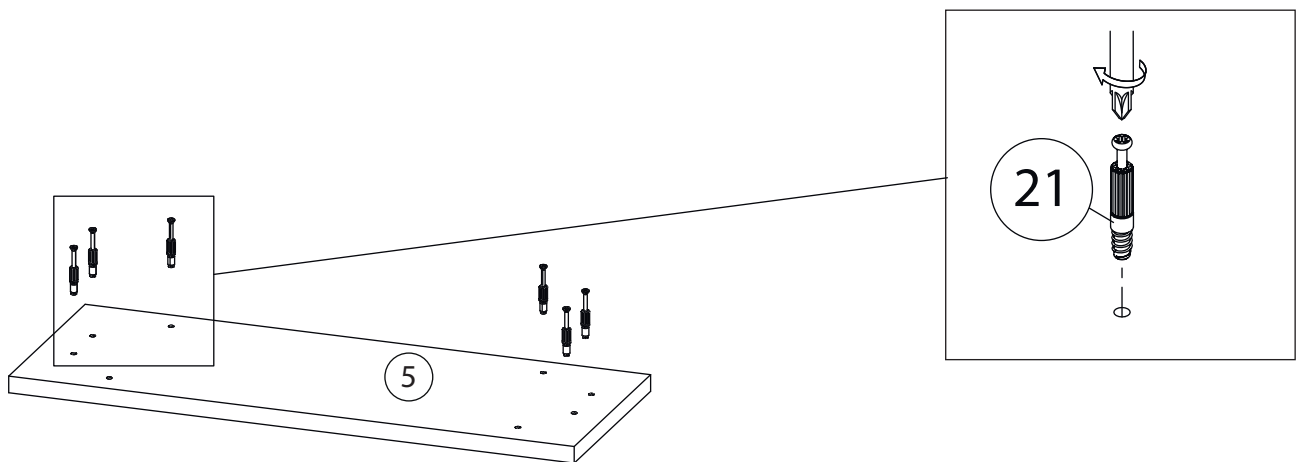
# 1



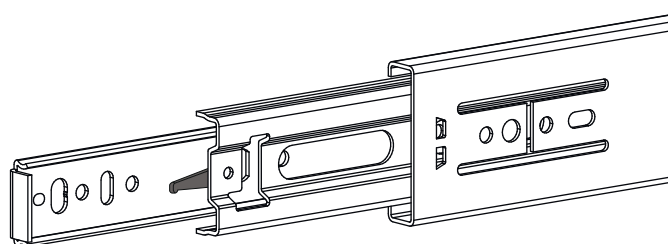
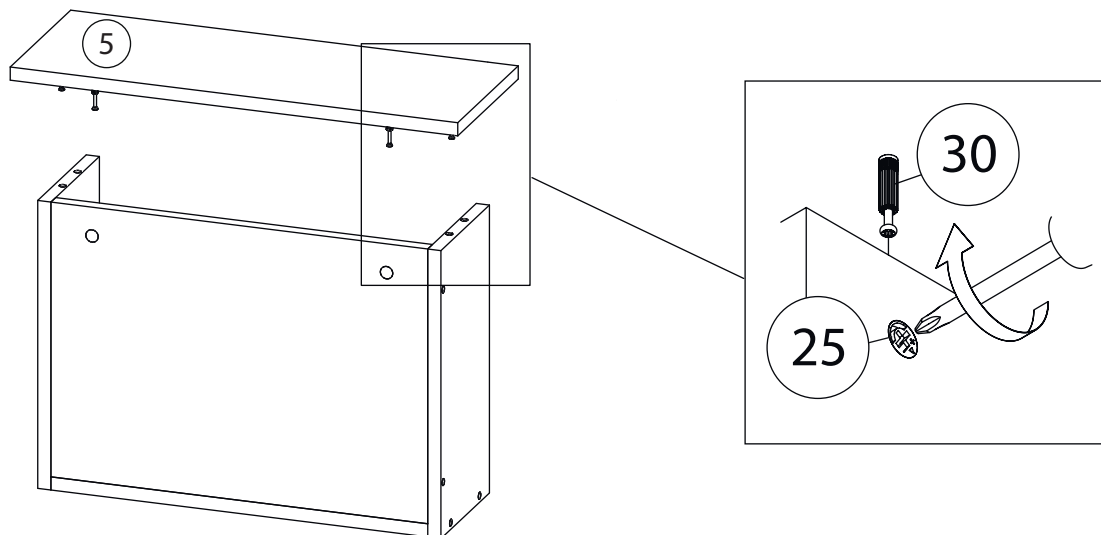
# 2



# 3



# 4



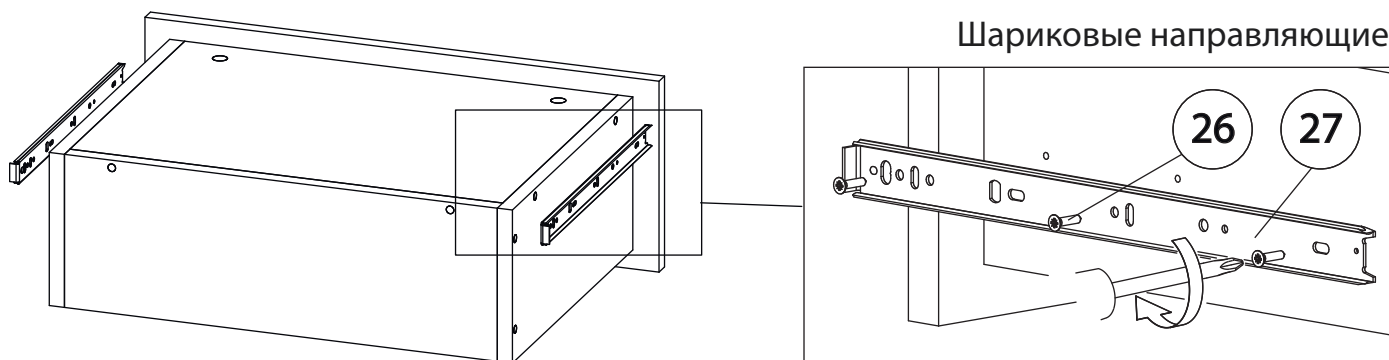
Внимание! Во избежание заклинивания механизма не устанавливайте заглушки винтов и эксцентриков над направляющими!

### Схема установки шариковых направляющих.

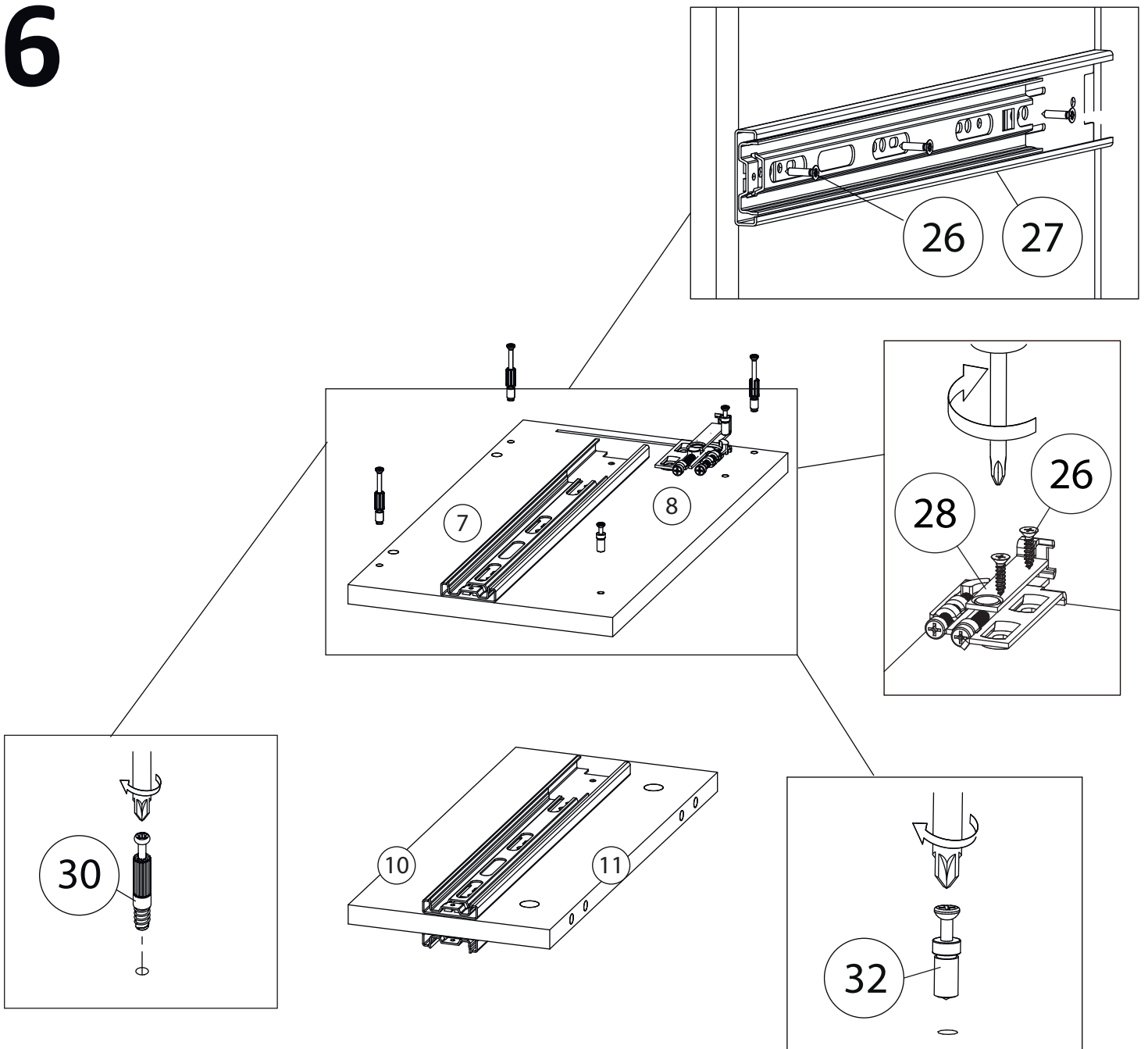
Для установки шариковых направляющих в изделие необходимо разъединить их на две части. Широкая часть устанавливается на боковую стенку каркаса, а узкая на боковую стенку выдвижного ящика. Разъединение производится путем нажатия на пластиковый рычажок при выдвижении узкой части направляющей (смотри рисунок). Если направляющие крепятся на одной боковине с двух сторон, то саморезы необходимо крепить в разные отверстия направляющей. Для регулировки выкатных ящиков по высоте необходимо крепить узкую часть направляющей через ее овальные отверстия.

# 5

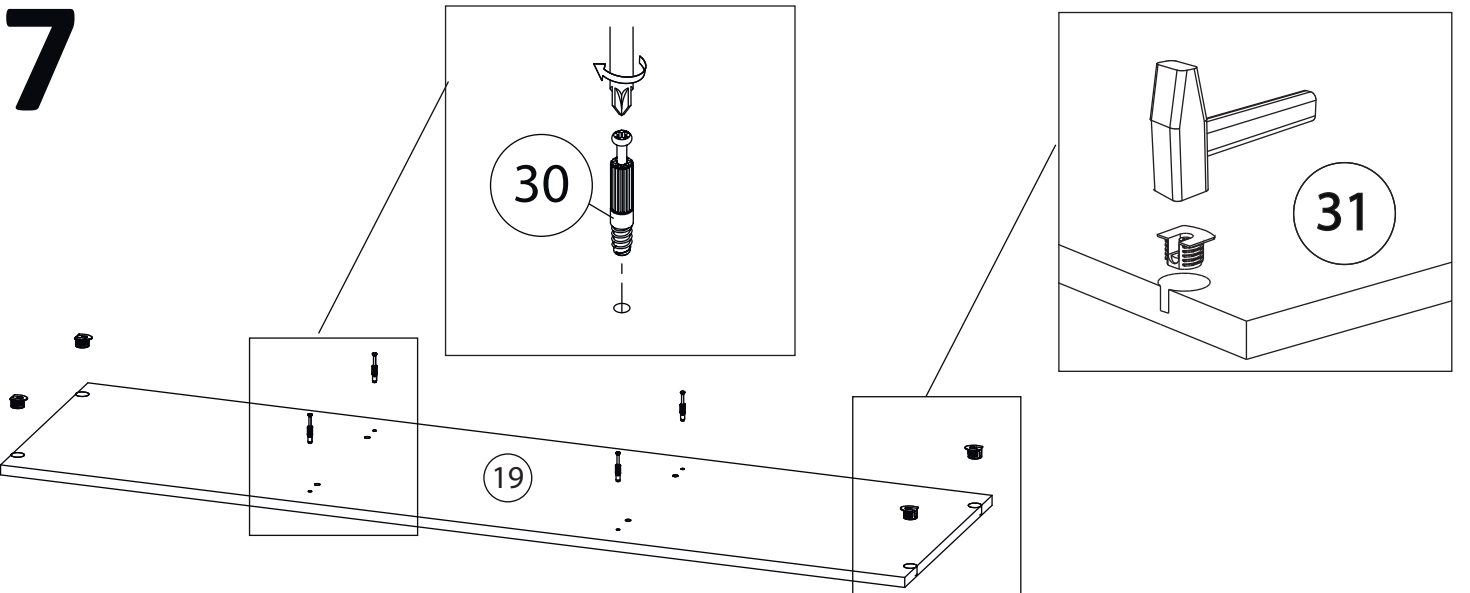
### Шариковые направляющие



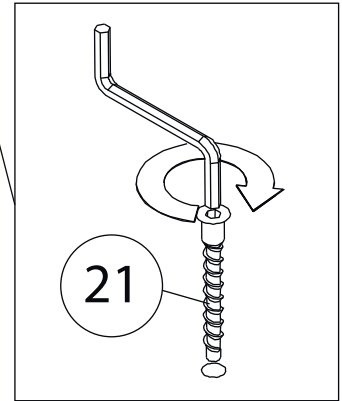
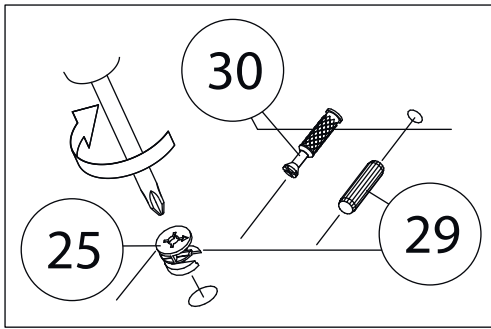
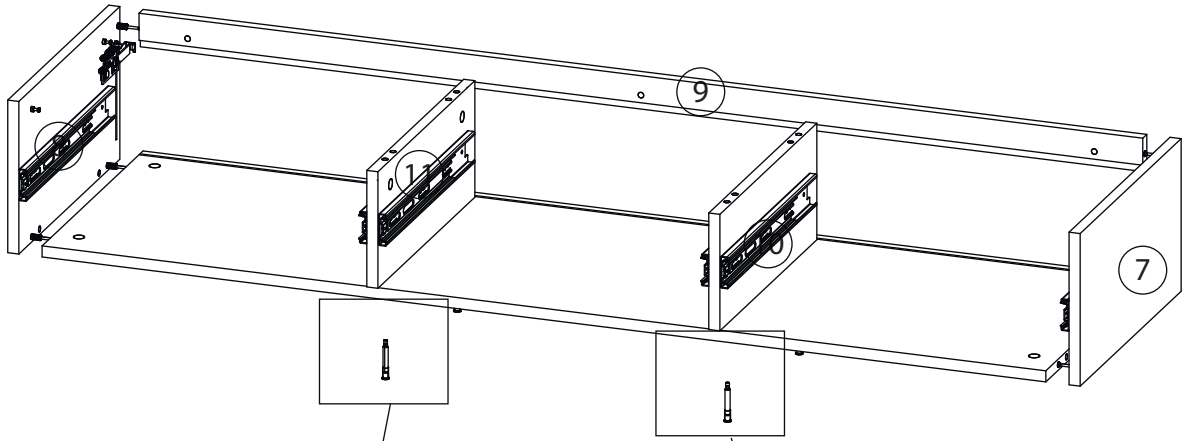
# 6



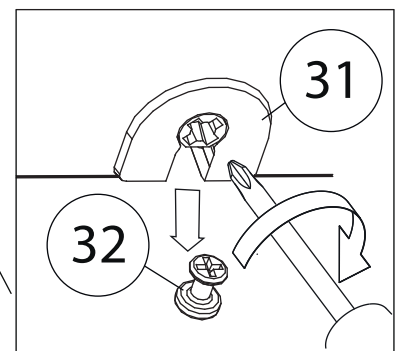
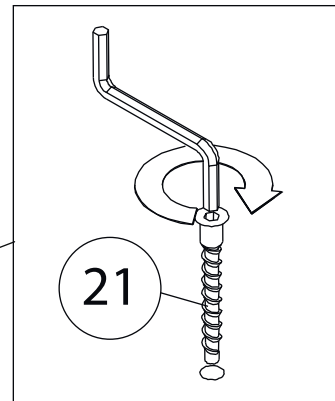
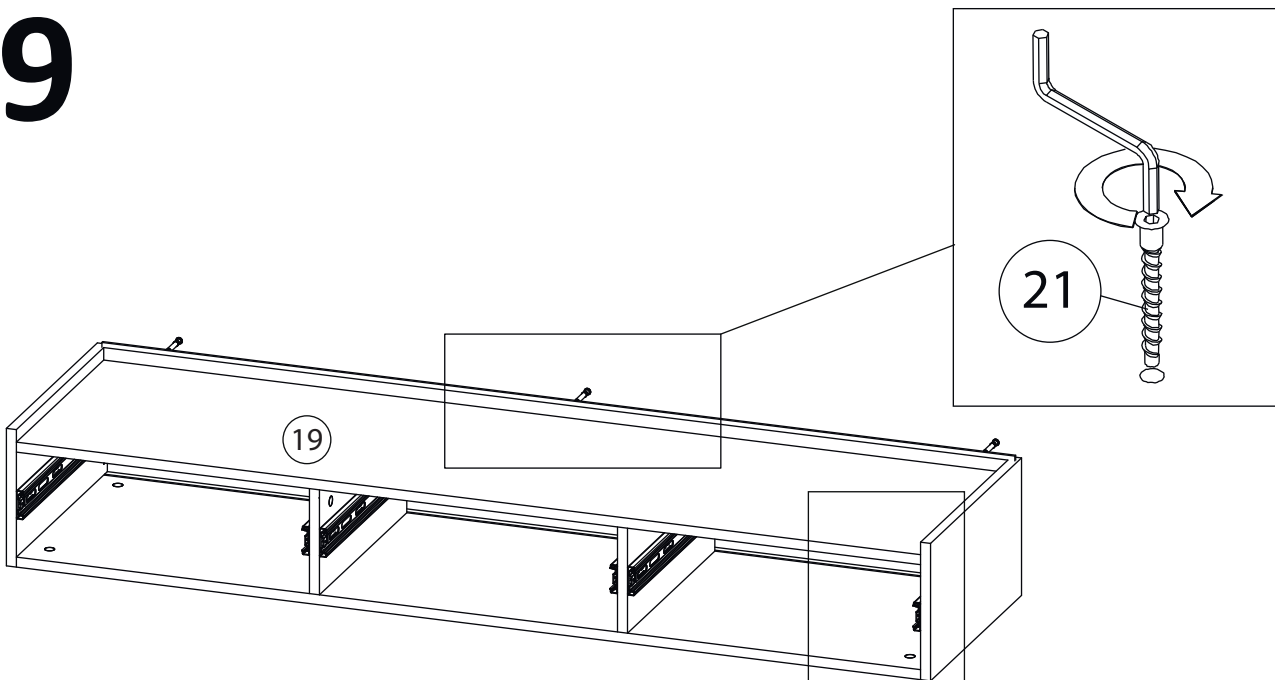
# 7



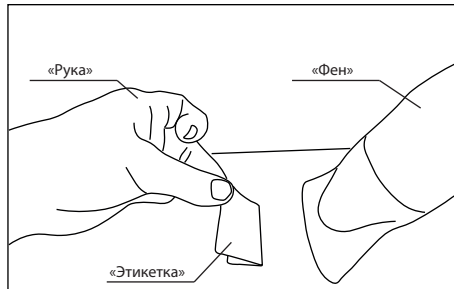
# 8



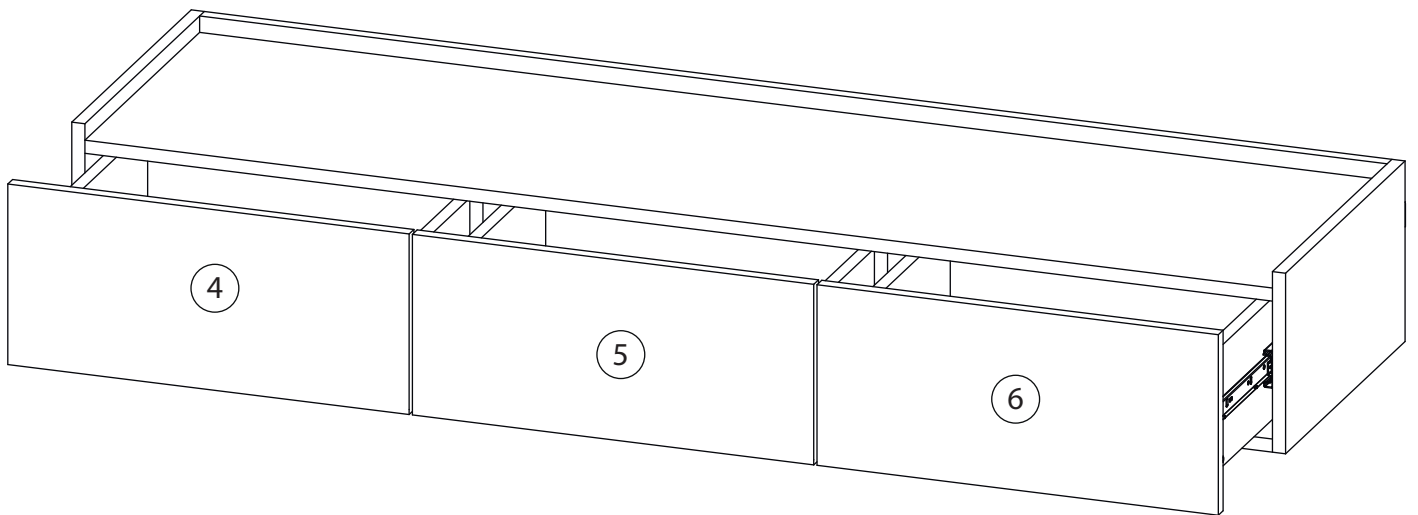
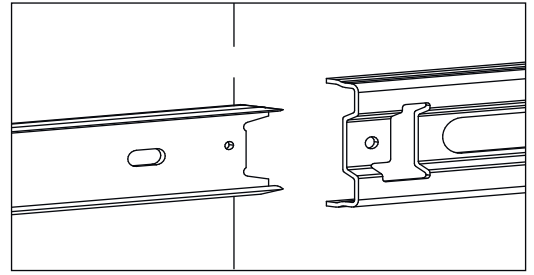
# 9



# 10



Удалить с детали этикетки со штрихкодом при помощи фена.



Заклеить технические отверстия заглушками.