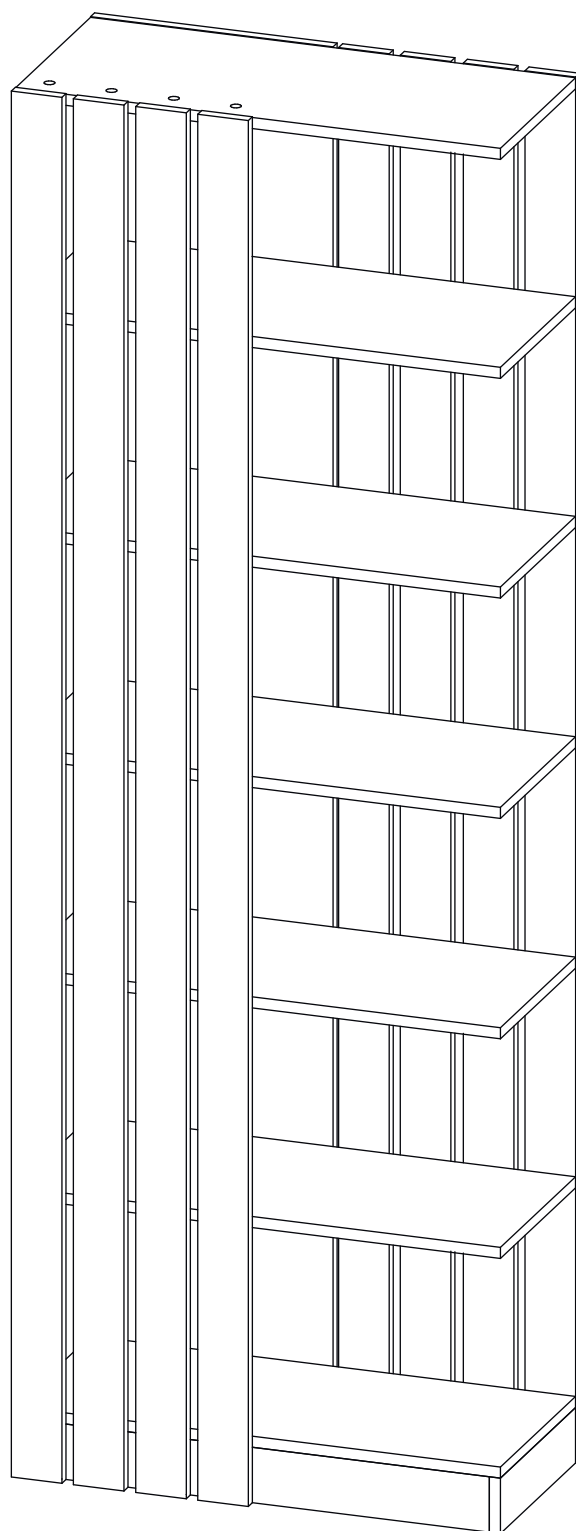


Инструкция по сборке

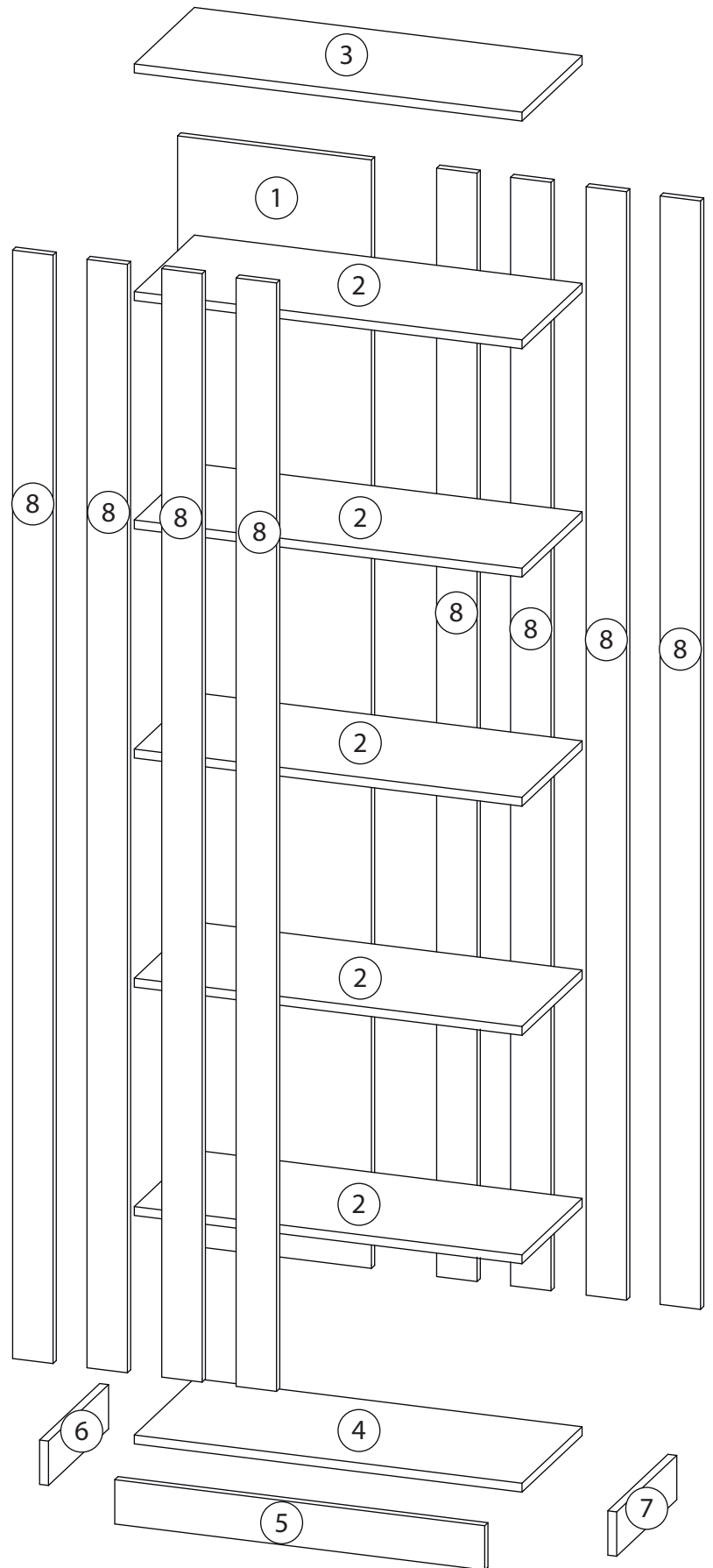
Аргос

Стеллаж - 4



Детали

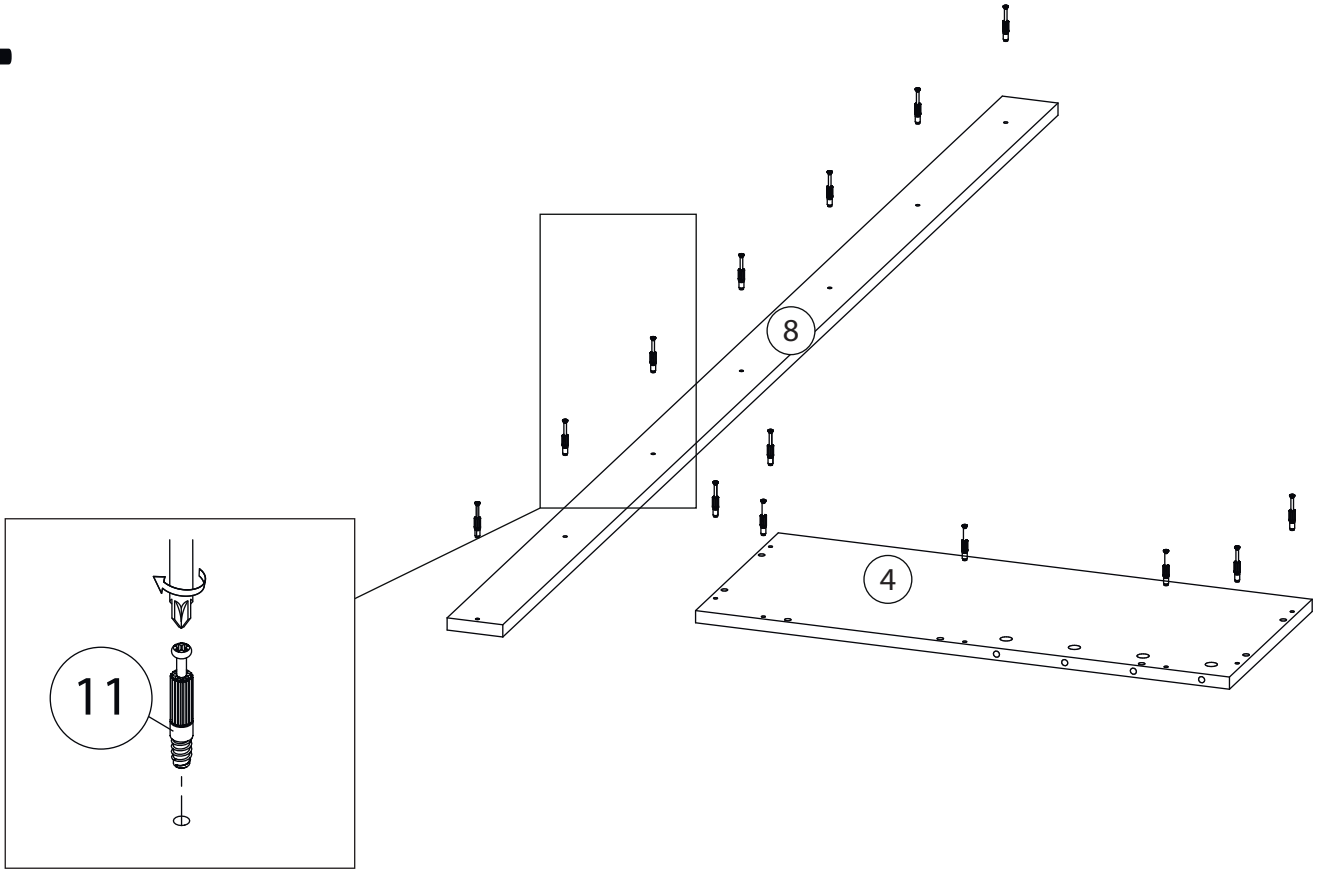
Поз.	Наименование	Кол-во	Длина	Ширина
1	Щит ЛДСП	1	2000	350
2	Полка	5	700	298
3	Крыша	1	700	298
4	Дно	1	700	298
5	Цоколь	1	668	80
6	Бок левый	1	80	298
7	Бок правый	1	80	298
8	Рейка	8	2000	73



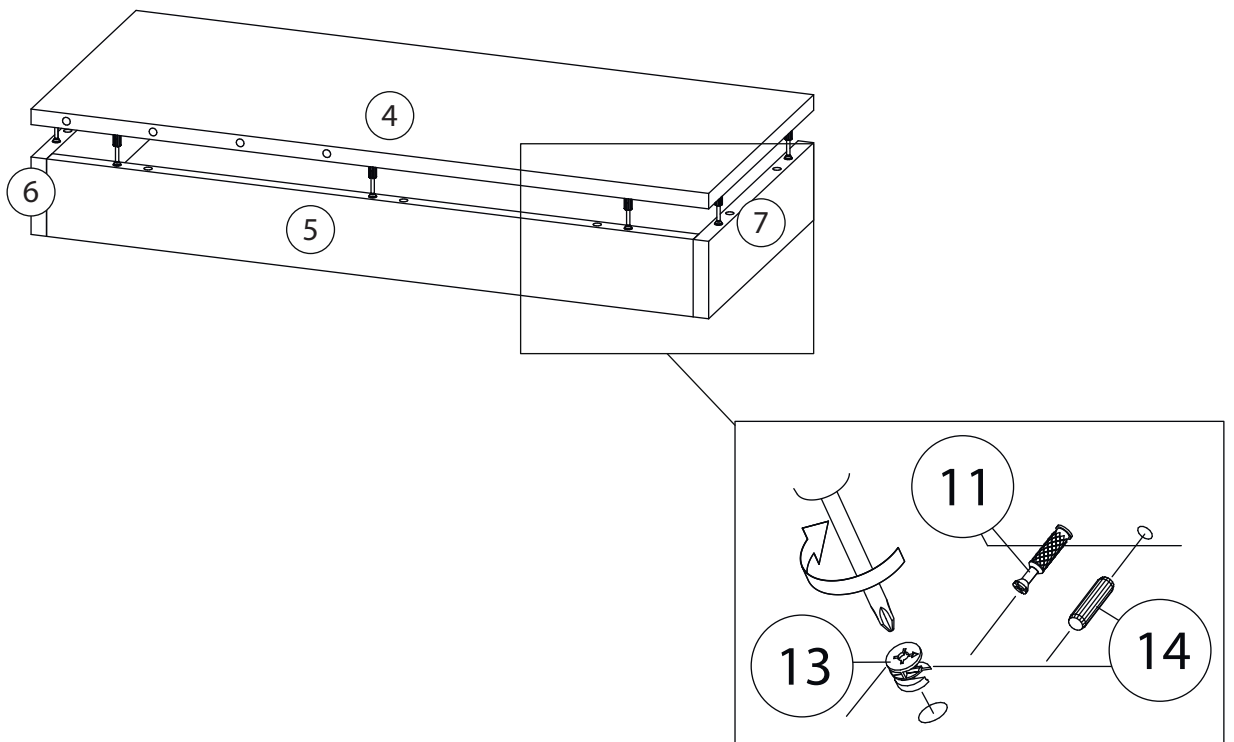
Фурнитура

				
9	10	11	12	13
<u>Заглушка</u> Ø13	<u>Заглушка</u> Ø17	<u>Шток эксцентрика</u>	<u>Евровинт 7x50</u>	<u>Эксцентрик</u>
				
14				
<u>Шкант бук</u>				

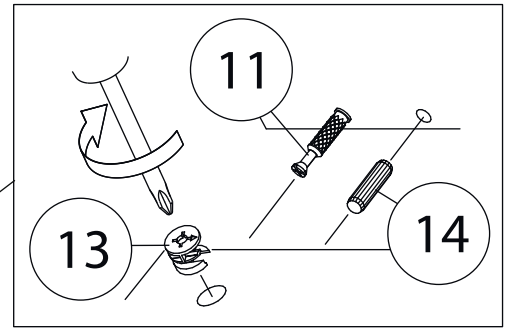
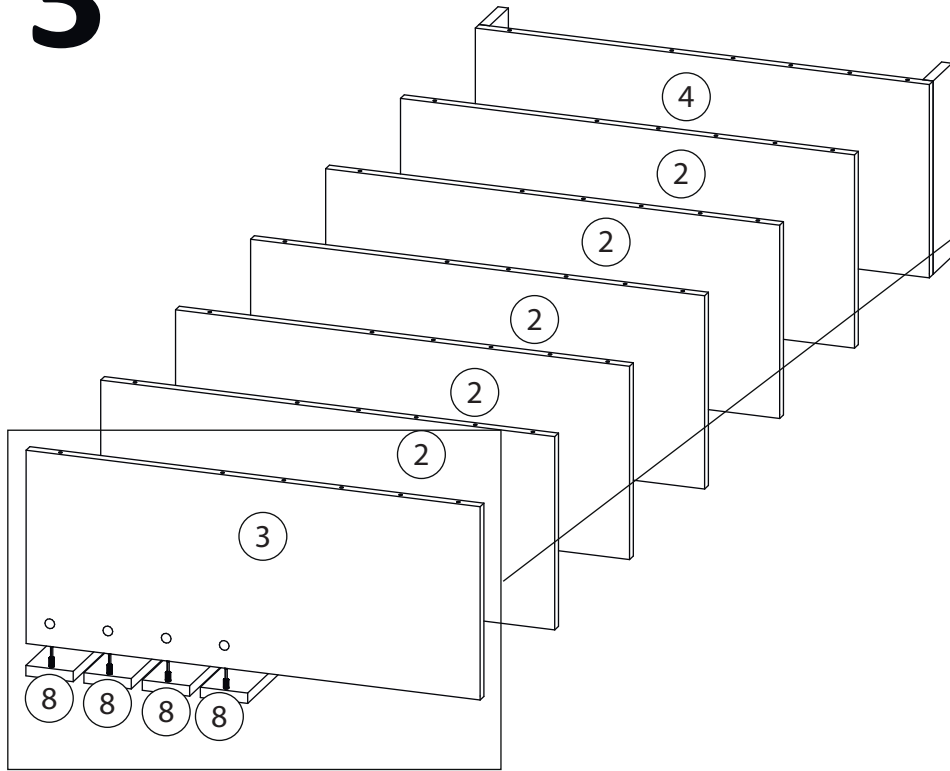
1



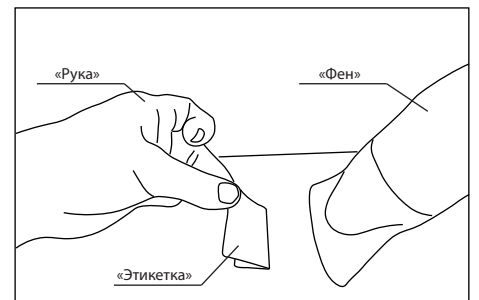
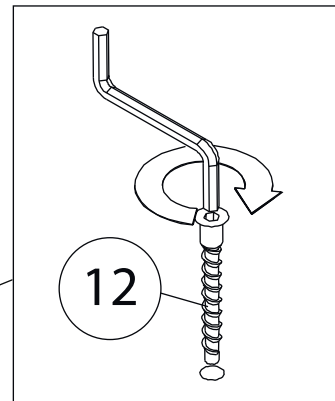
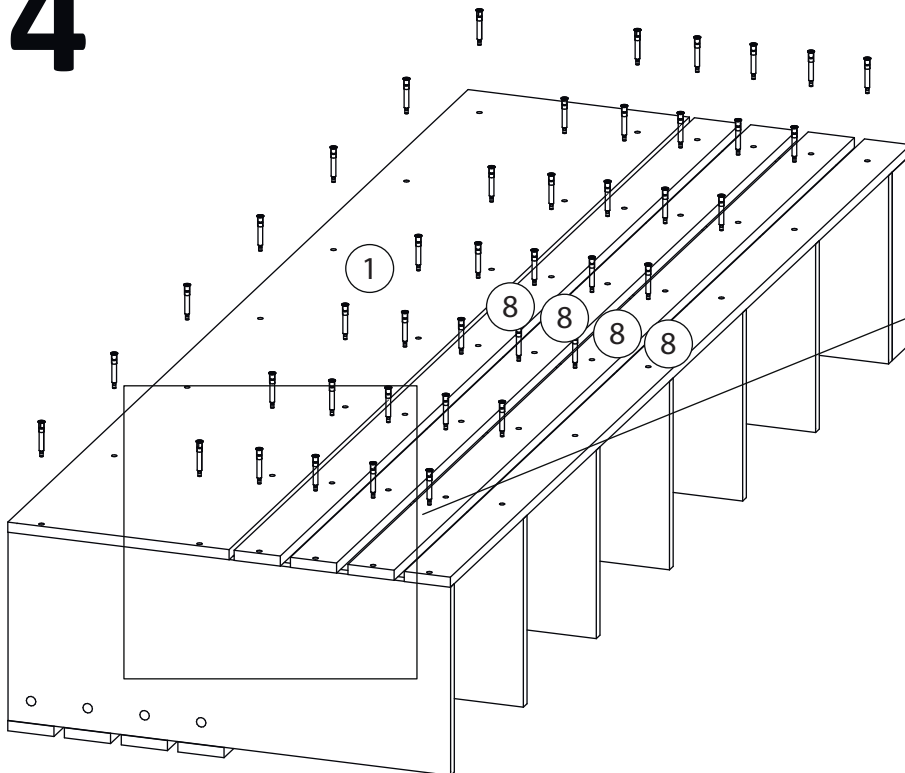
2



3



4



Удалить с детали этикетки со штрихкодом при помощи фена.

Заклеить технические отверстия заглушками.