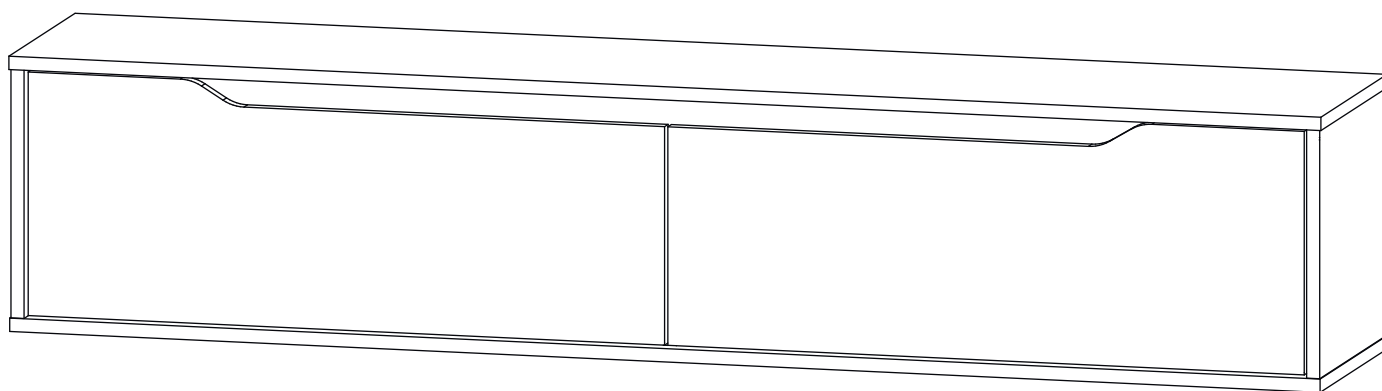


Инструкция по сборке

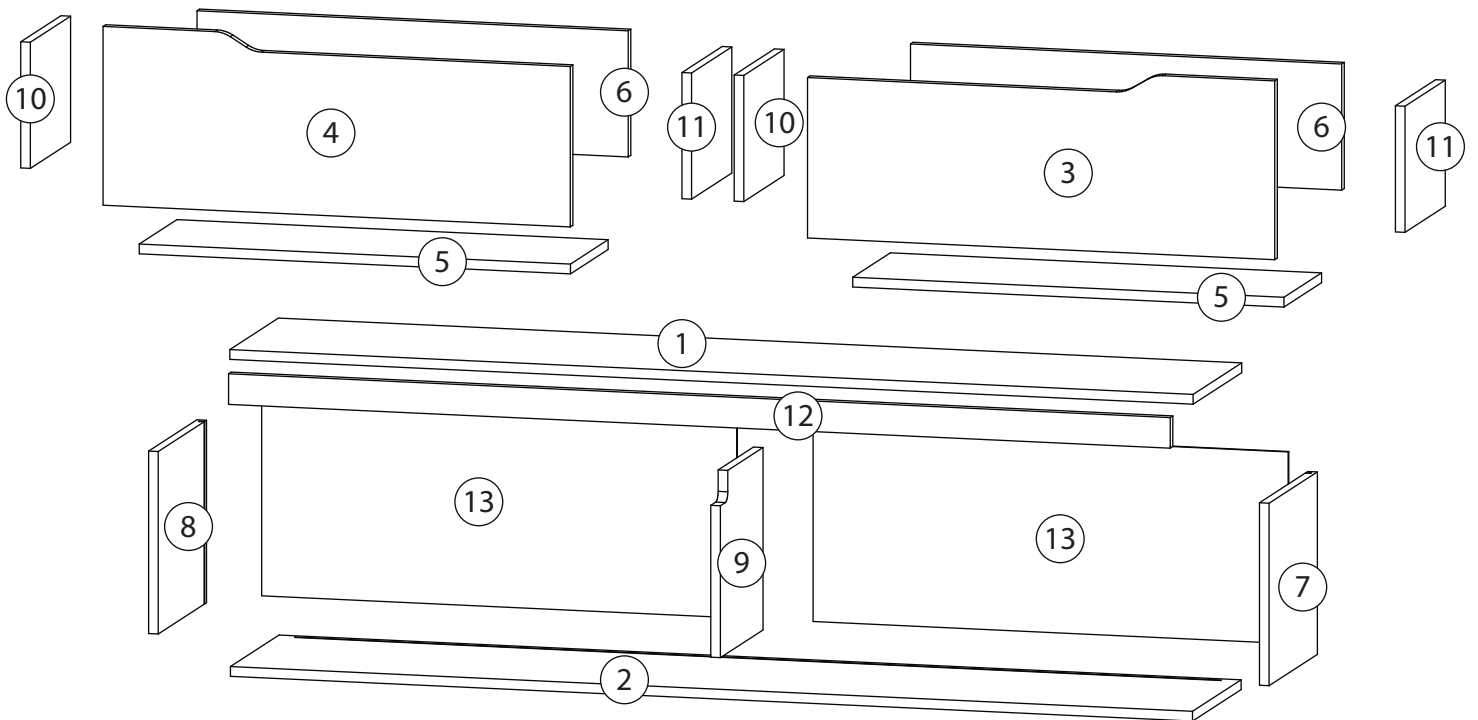
Бонди

Тумба ТВ подвесная - 1



Детали

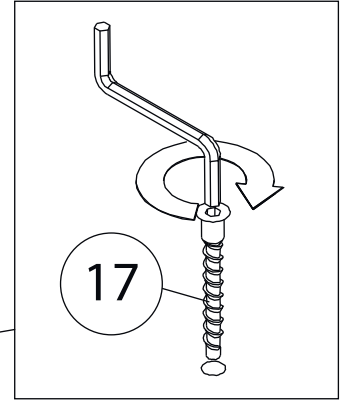
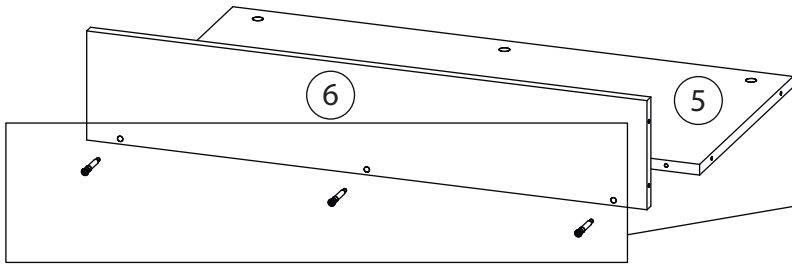
Поз.	Наименование	Кол-во	Длина	Ширина
1	Крышка	1	1604	302
2	Дно	1	1602	302
3	Фасад ящика	1	292	778
4	Фасад ящика	1	292	778
5	Дно ящика	2	718	234
6	Задн. пан. ящика	2	718	206
7	Бок правый	1	298	300
8	Бок левый	1	298	300
9	Вертикаль	1	298	265
10	Бок. ящ. левая	2	250	206
11	Бок. ящ. правая	2	250	206
12	Фальш панель	1	50	1568
13	Задняя стенка	2	313	791



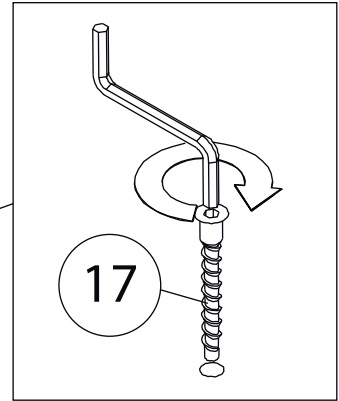
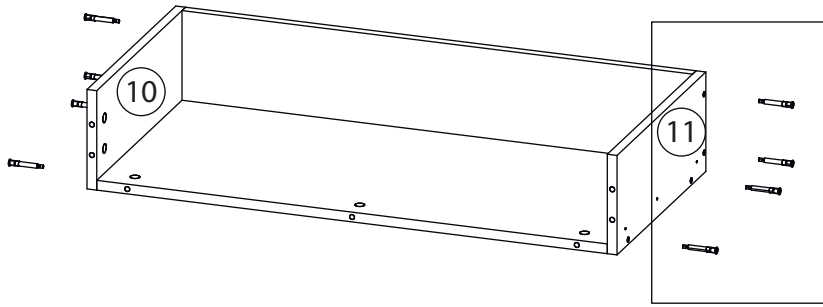
Фурнитура

 <p>14</p>	 <p>15</p>	 <p>16</p>	 <p>17</p>	 <p>18</p>
<p><u>Заглушка</u> Ø13</p>	<p><u>Заглушка</u> Ø17-20</p>	<p><u>Фиксатор задней</u> <u>стенки</u></p>	<p><u>Евровинт 7x50</u></p>	<p><u>Евровинт 6,3x13</u></p>
 <p>19</p>	 <p>20</p>		 <p>21</p>	 <p>22</p>
<p><u>Саморез 3,5x16</u></p>	<p><u>Шариковые направляющие</u></p>		<p><u>Подвес + заглушка</u></p>	<p><u>Полоса</u> <u>крепёжная</u></p>
 <p>23</p>	 <p>24</p>	 <p>25</p>	 <p>26</p>	
<p><u>Шкант бук</u></p>	<p><u>Шток эксцентрика</u></p>	<p><u>Эксцентрик</u></p>	<p><u>Скоба для</u> <u>задней стенки</u></p>	

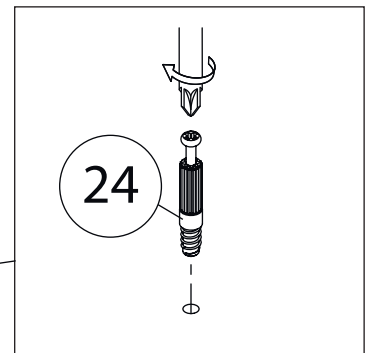
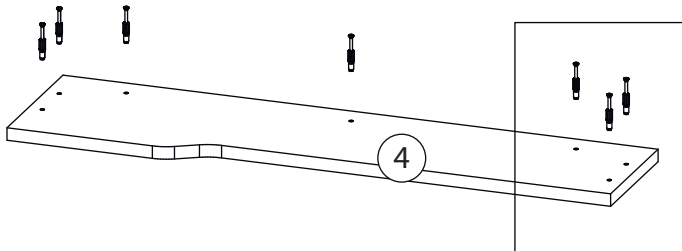
1



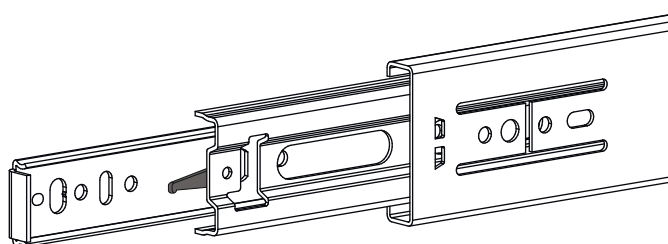
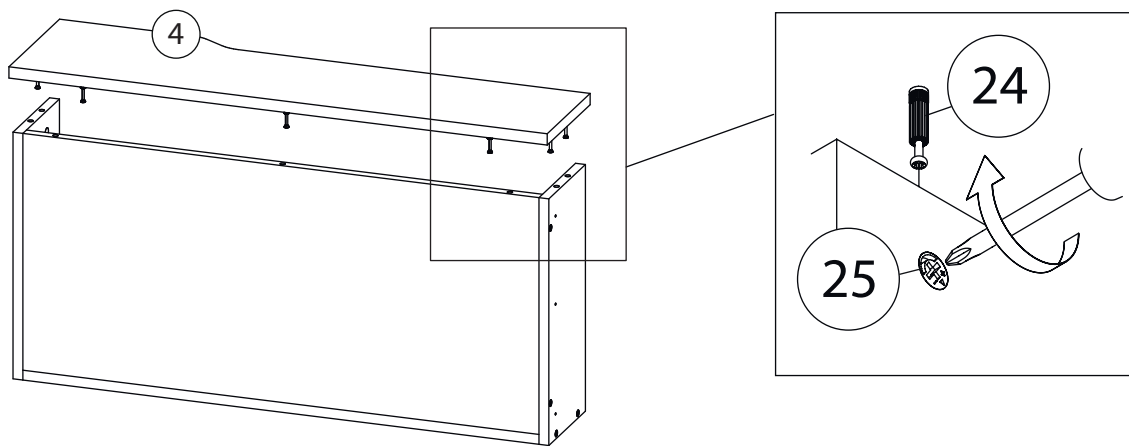
2



3



4

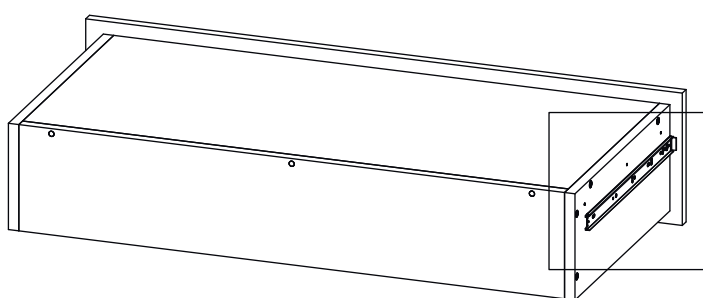


Внимание! Во избежание заклинивания механизма не устанавливайте заглушки винтов и эксцентриков над направляющими!

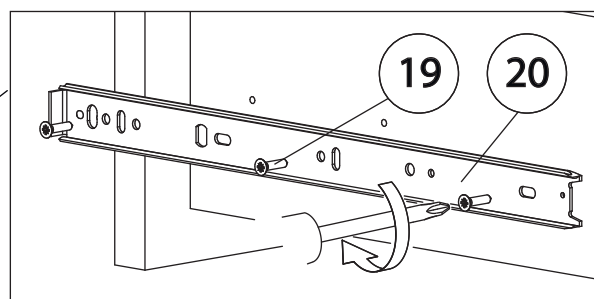
Схема установки шариковых направляющих.

Для установки шариковых направляющих в изделии необходимо разъединить их на две части. Широкая часть устанавливается на боковую стенку каркаса, а узкая на боковую стенку выдвижного ящика. Разъединение производится путем нажатия на пластиковый рычажок при выдвижении узкой части направляющей (смотри рисунок). Если направляющие крепятся на одной боковине с двух сторон, то саморезы необходимо крепить в разные отверстия направляющей. Для регулировки выкатных ящиков по высоте необходимо крепить узкую часть направляющей через ее овальные отверстия.

5

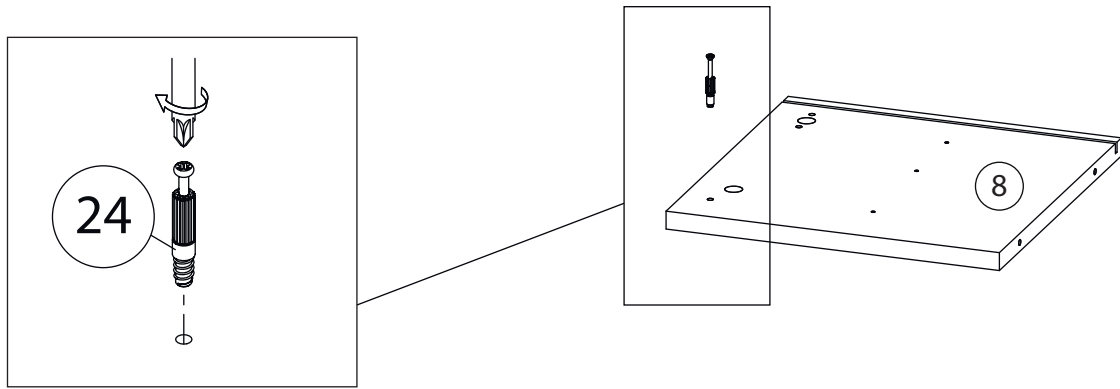


Шариковые направляющие



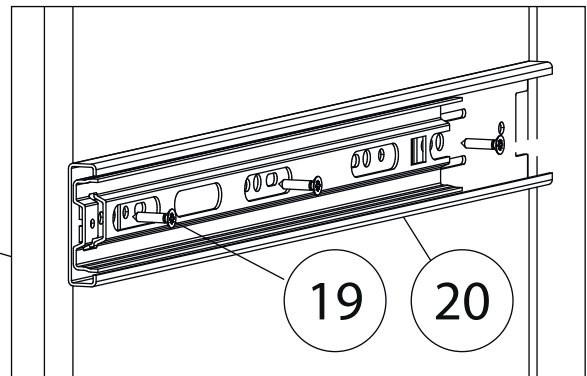
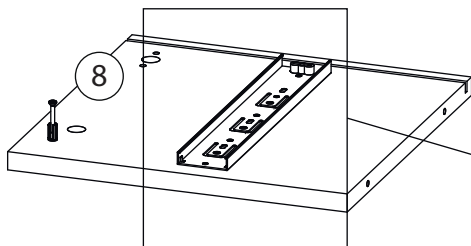
Остальные ящики собираются аналогично

6



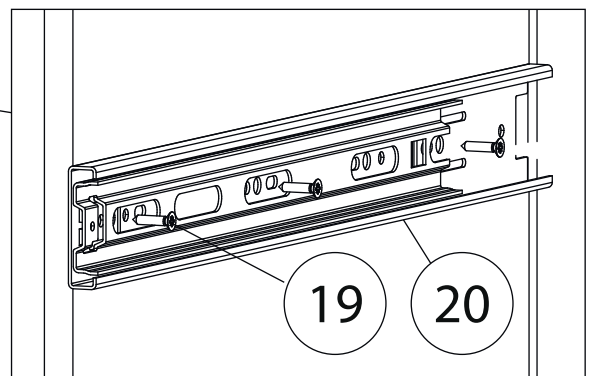
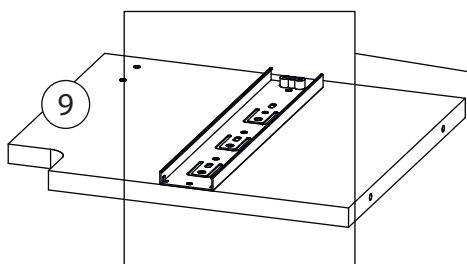
7

Отступить от края боковины на 19 мм и прикрутить направляющую.

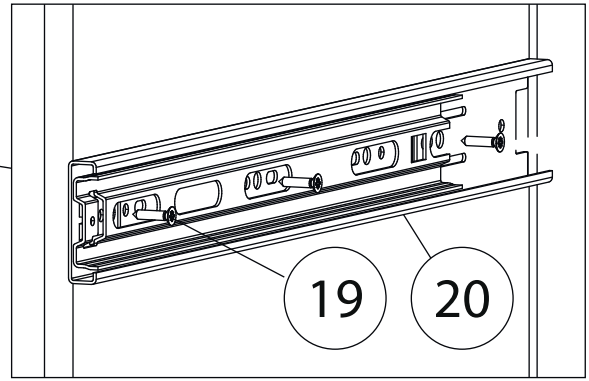
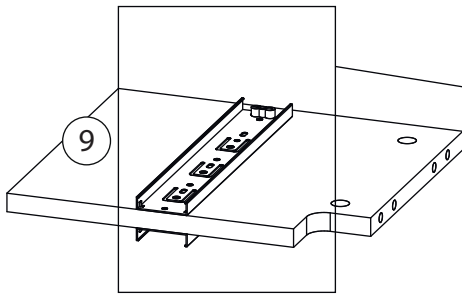


Бок правый (7)
собираются зеркально

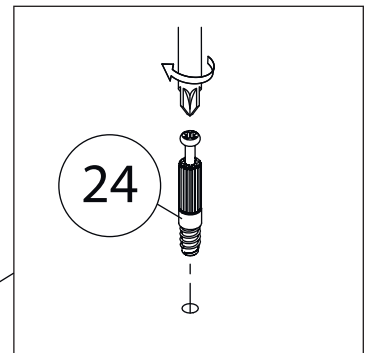
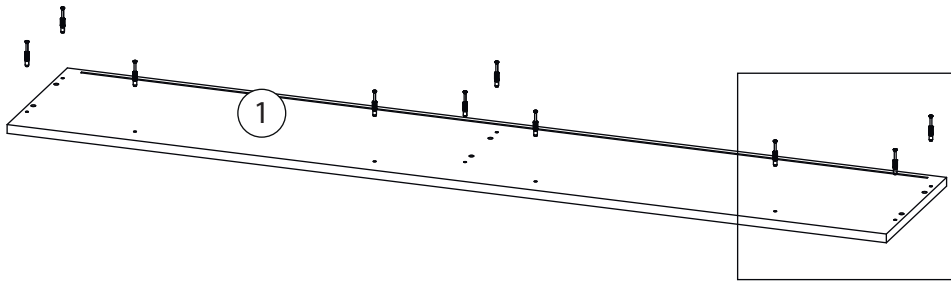
8



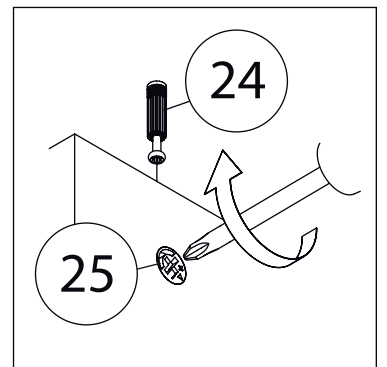
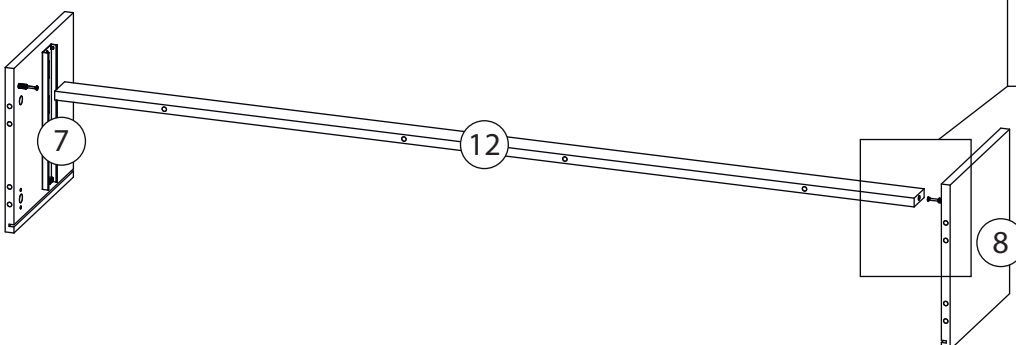
9



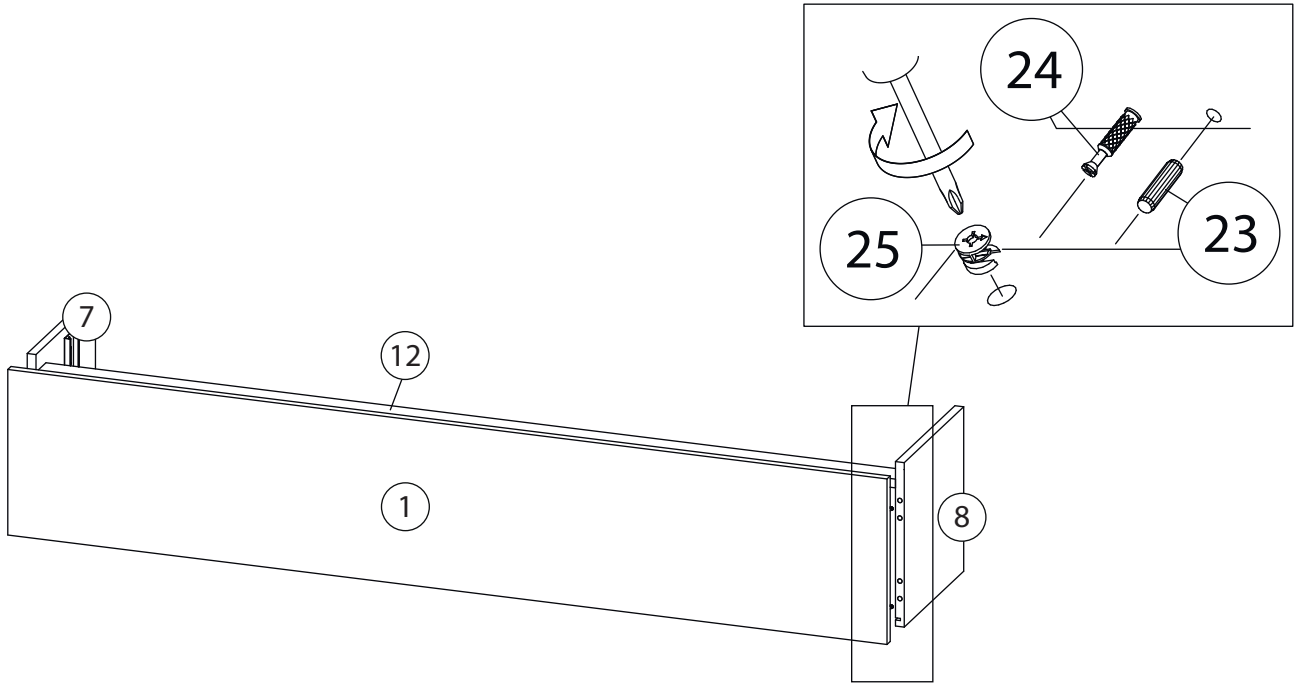
10



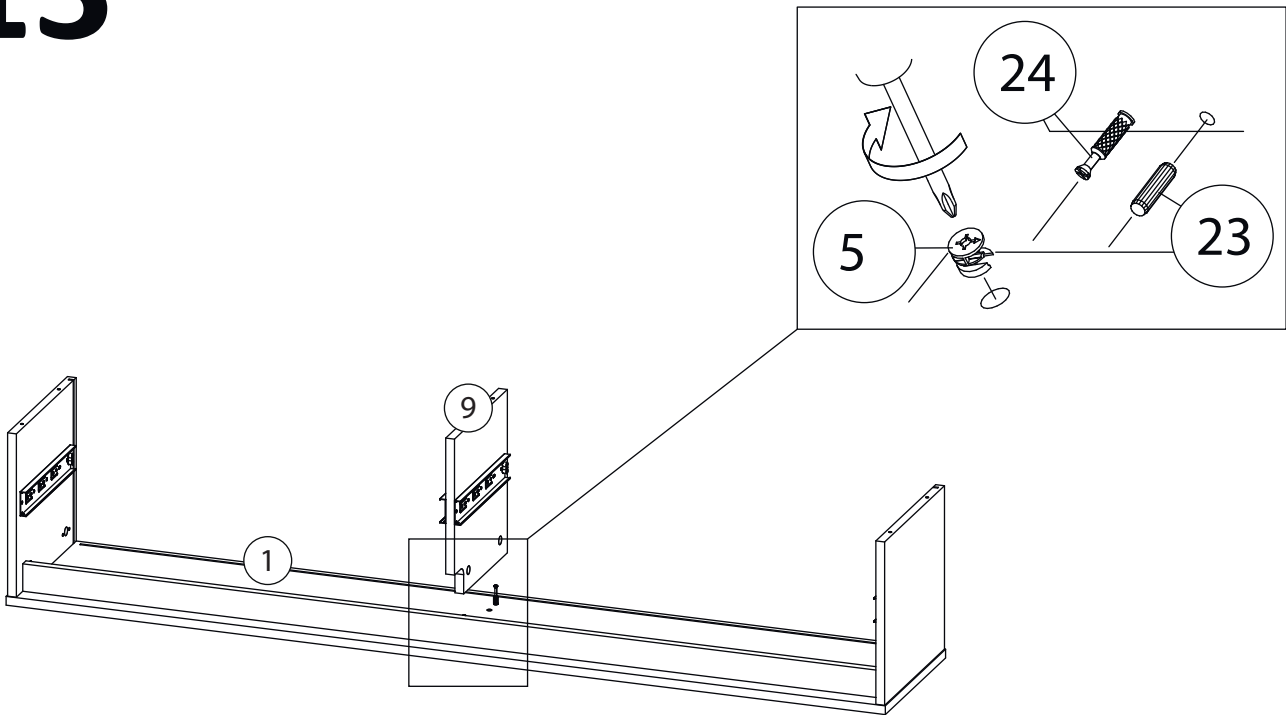
11



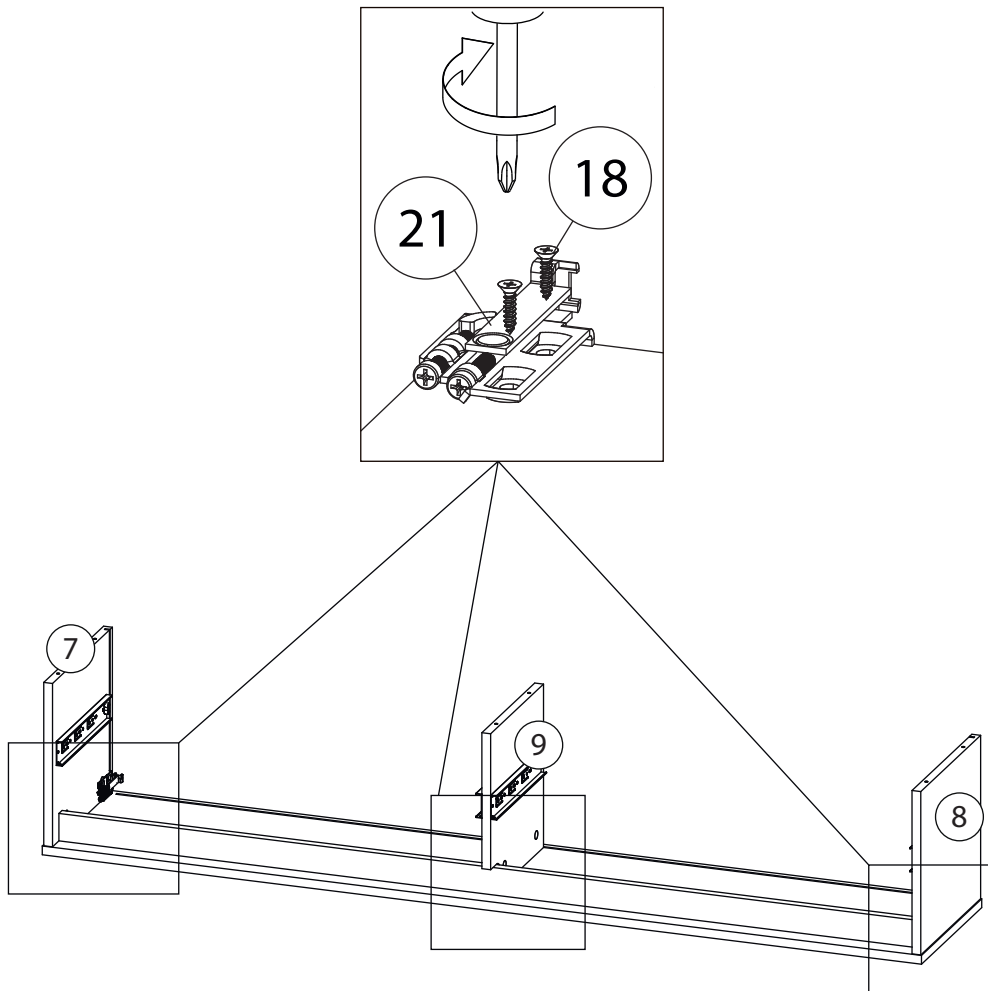
12



13

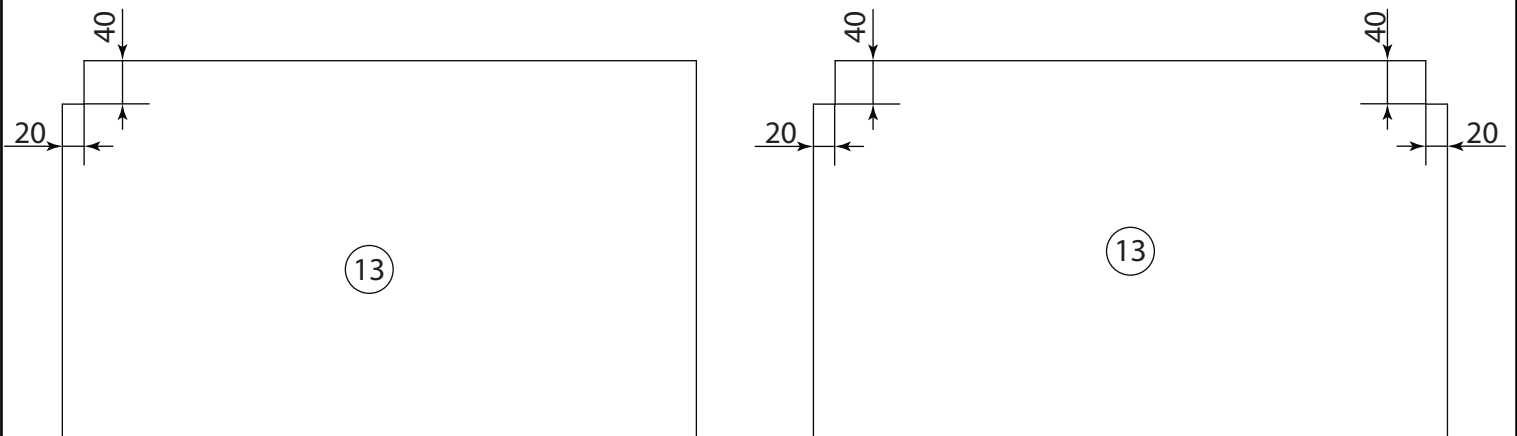


14

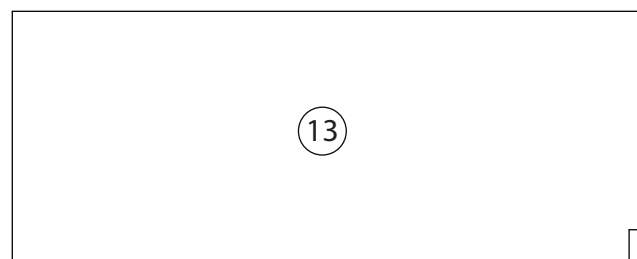
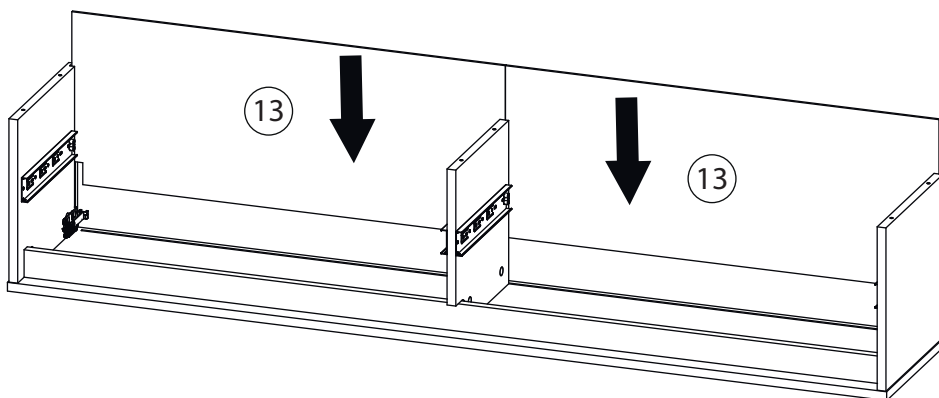


15

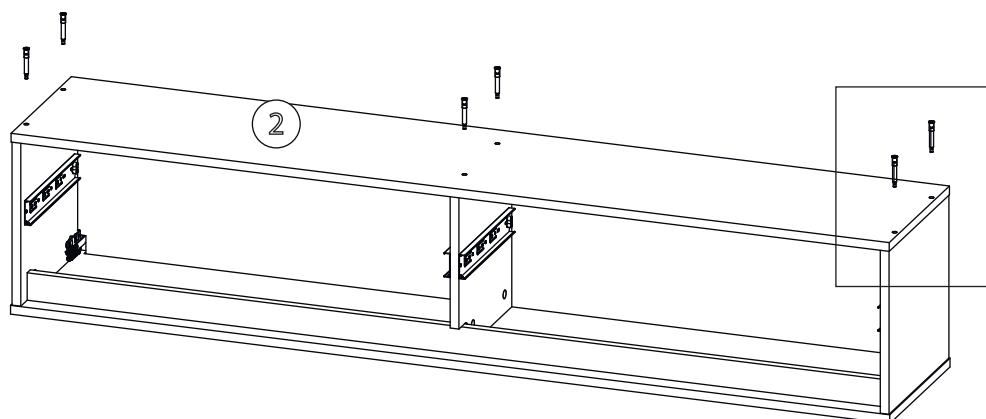
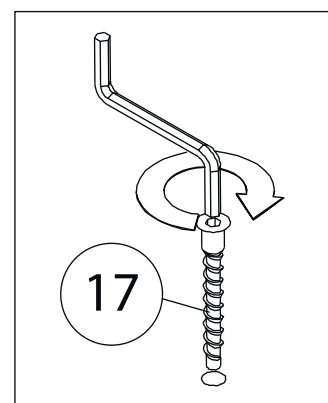
Вырежьте прорезы для навесов (20x40мм) согласно приложенной схеме.



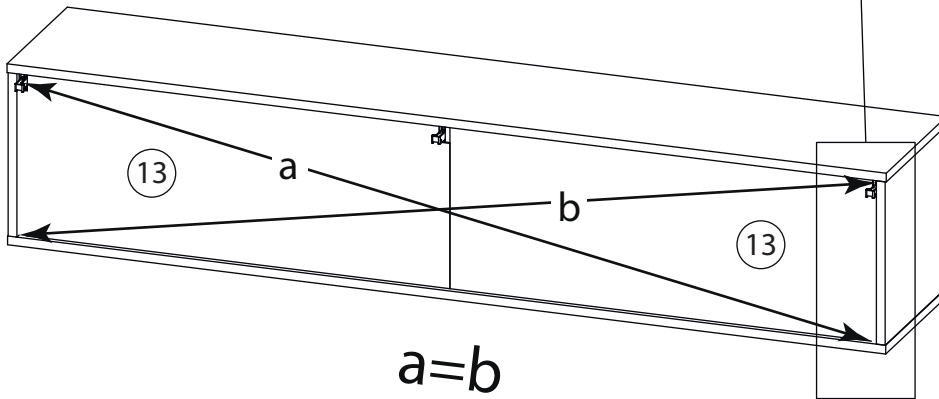
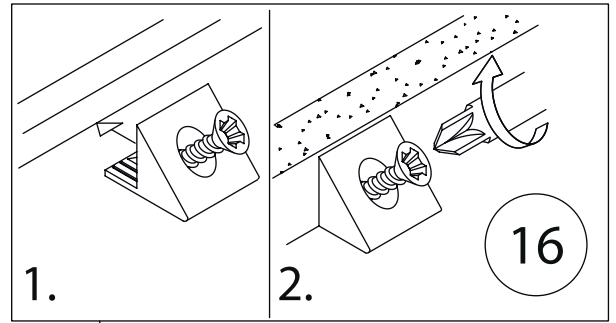
16



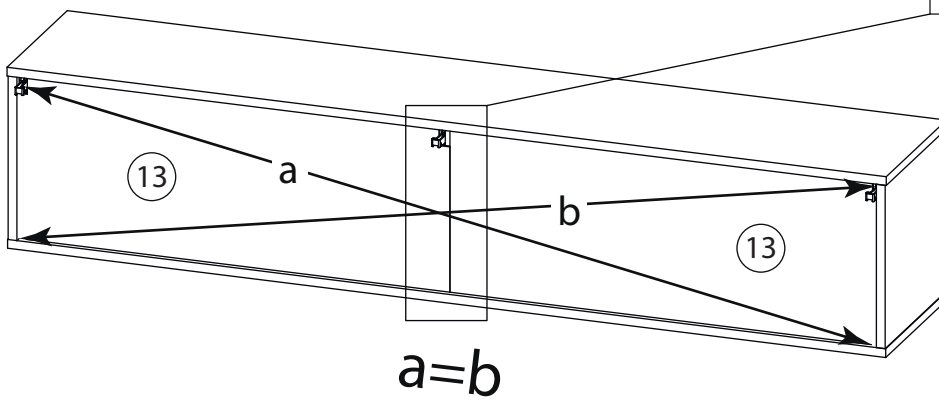
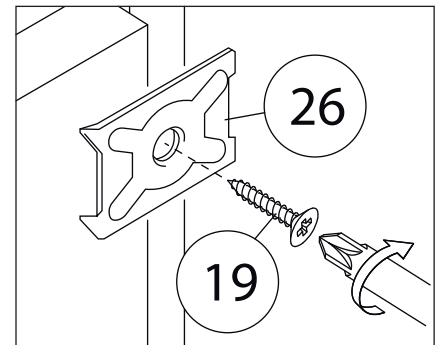
17



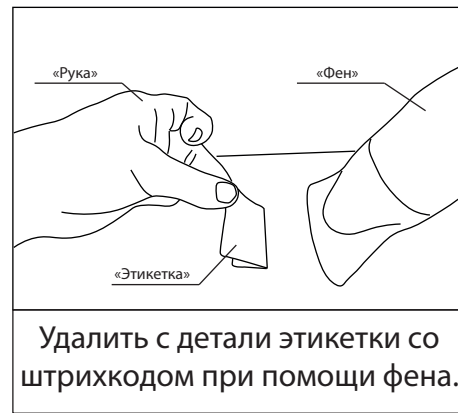
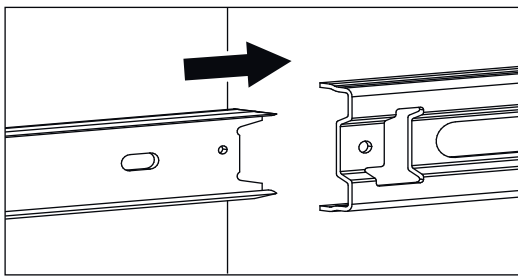
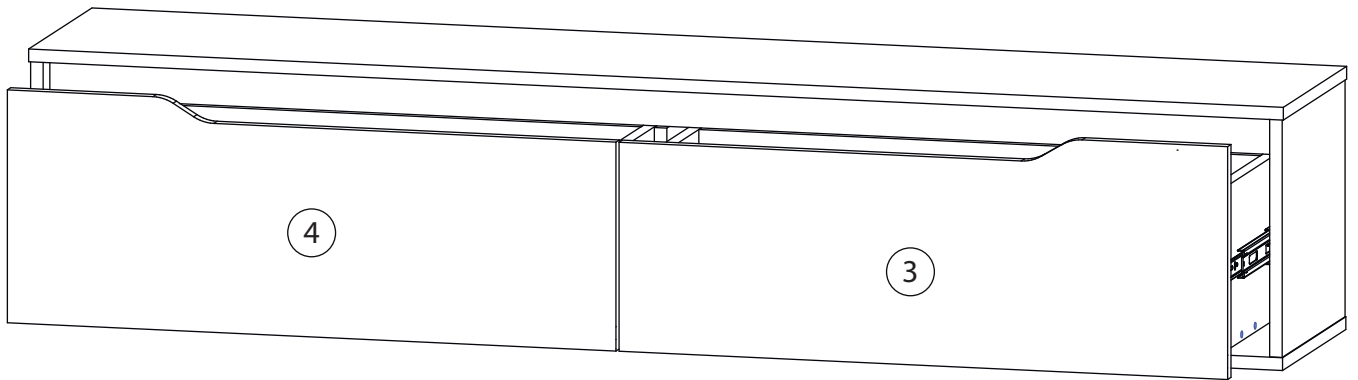
18



19

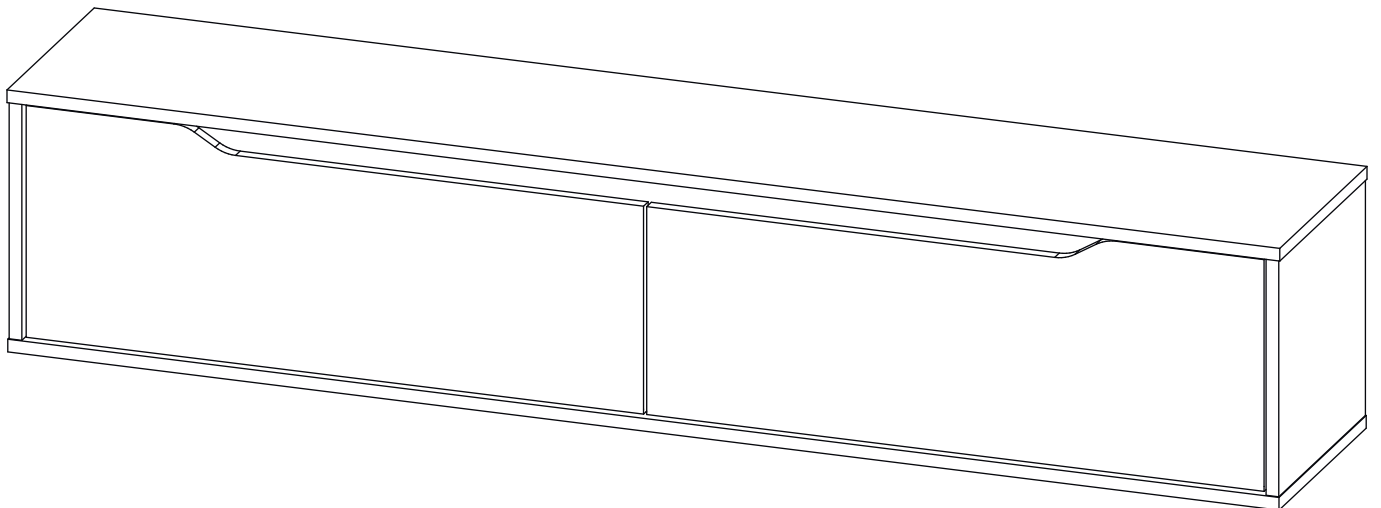


20



Удалить с детали этикетки со штрихкодом при помощи фена.

21



Закрепите полосу крепёжную для навеса (22) на стене горизонтально.
Навесьте собранную полку на полосу крепёжную.

Заклеить технические
отверстия заглушками.