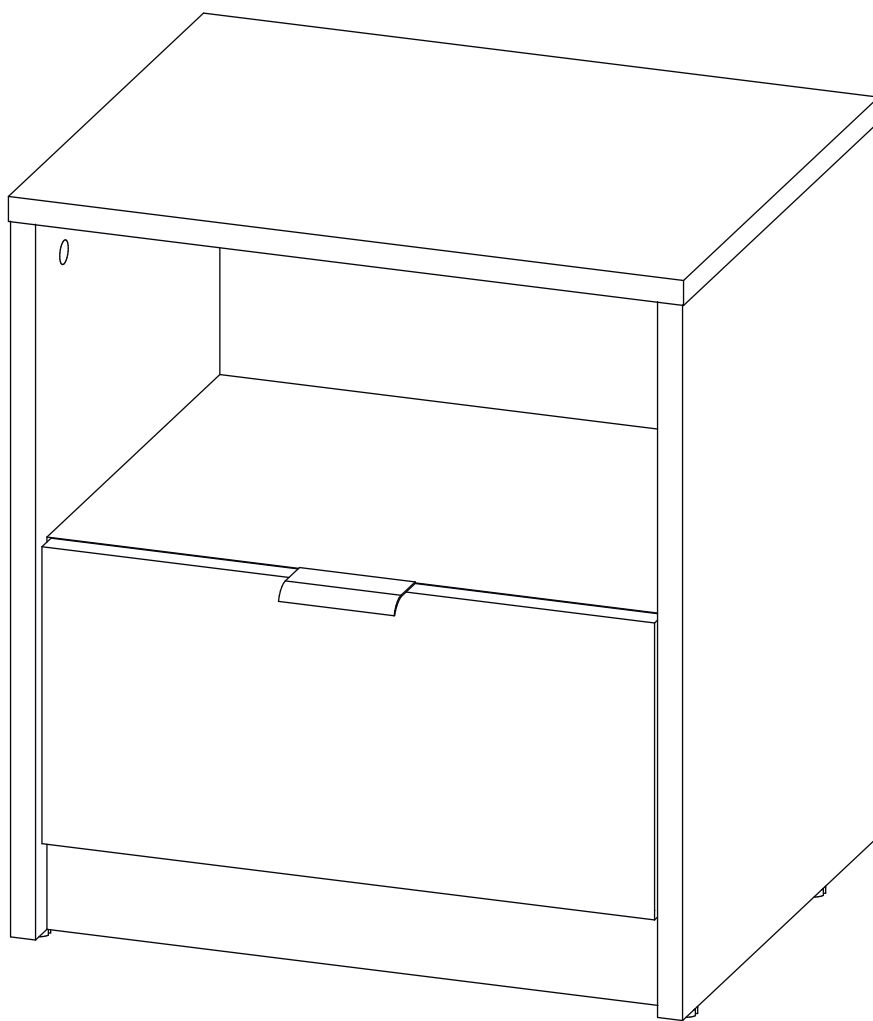


Инструкция по сборке

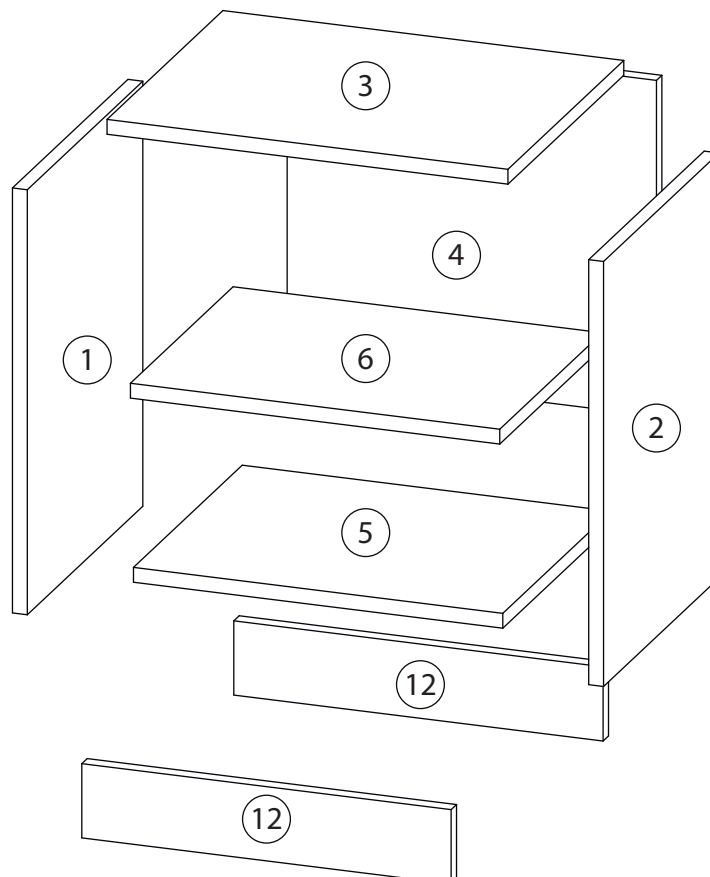
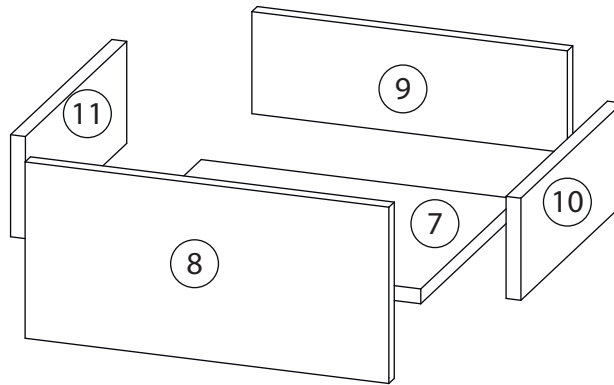
Торина

Тумба прикроватная



Детали

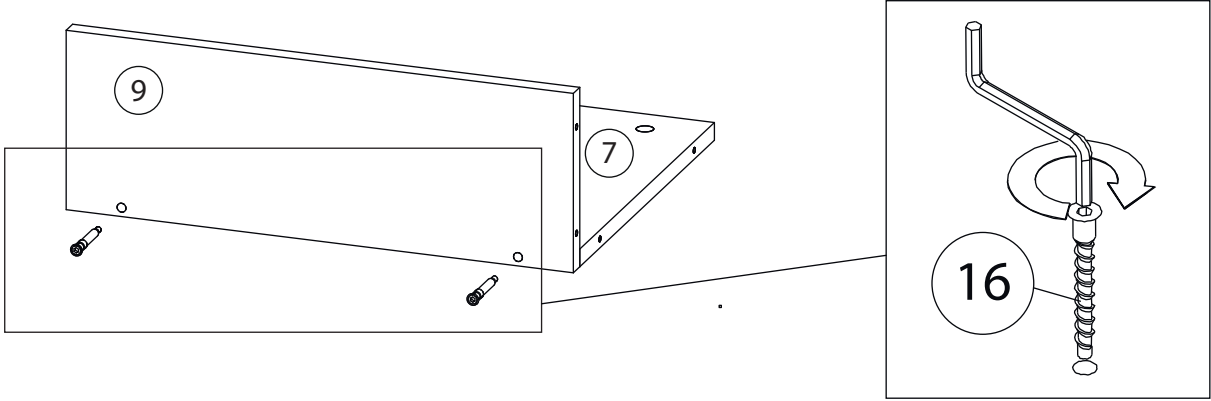
| Поз. | Наименование | Кол-во | Длина | Ширина |
|------|------------------|--------|-------|--------|
| 1 | Бок левый | 1 | 458 | 342 |
| 2 | Бок правый | 1 | 458 | 342 |
| 3 | Крыша | 1 | 432 | 343 |
| 4 | Задняя стенка | 1 | 362 | 398 |
| 5 | Дно | 1 | 398 | 322 |
| 6 | Полка | 1 | 398 | 304 |
| 7 | Дно ящика | 1 | 340 | 284 |
| 8 | Фасад ящика | 1 | 190 | 392 |
| 9 | Задн. пан. ящика | 1 | 110 | 340 |
| 10 | Бок. ящ. правая | 1 | 110 | 300 |
| 11 | Бок. ящ. левая | 1 | 110 | 300 |
| 12 | Цоколь | 2 | 398 | 80 |



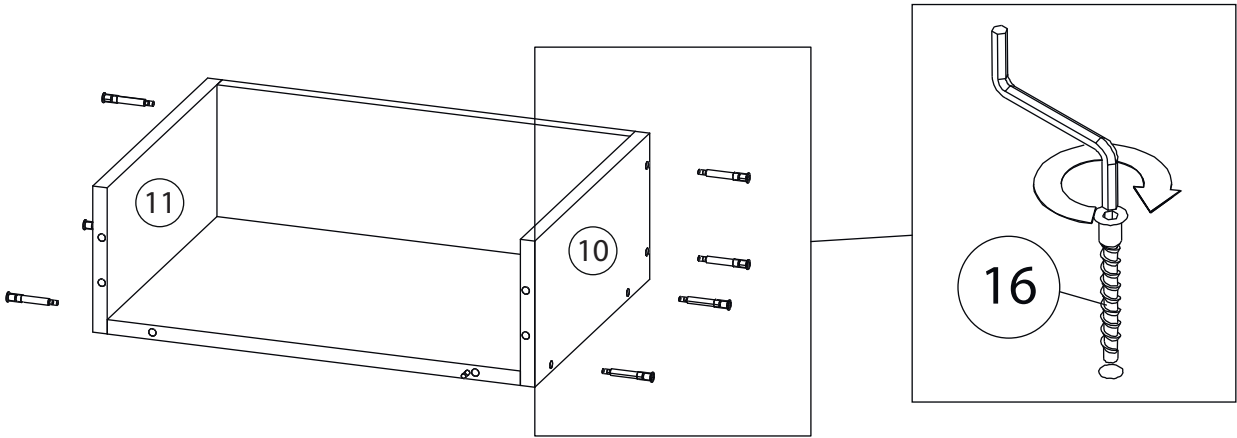
Фурнитура

| | | | | |
|---|---|---|---|---|
|  |  |  |  |  |
| 13 | 14 | 15 | 16 | 17 |
| <u>Заглушка</u> Ø13 | <u>Шкант бук</u> | <u>Шток эксцентрика</u> | <u>Евровинт 7x50</u> | <u>Эксцентрик</u> |
|  |  | |  | |
| 18 | 19 | 20 | | |
| <u>Саморез 3,5x16</u> | <u>Шариковые направляющие</u> | | <u>Ручка</u> | |
| | | | | |
| | | | | |

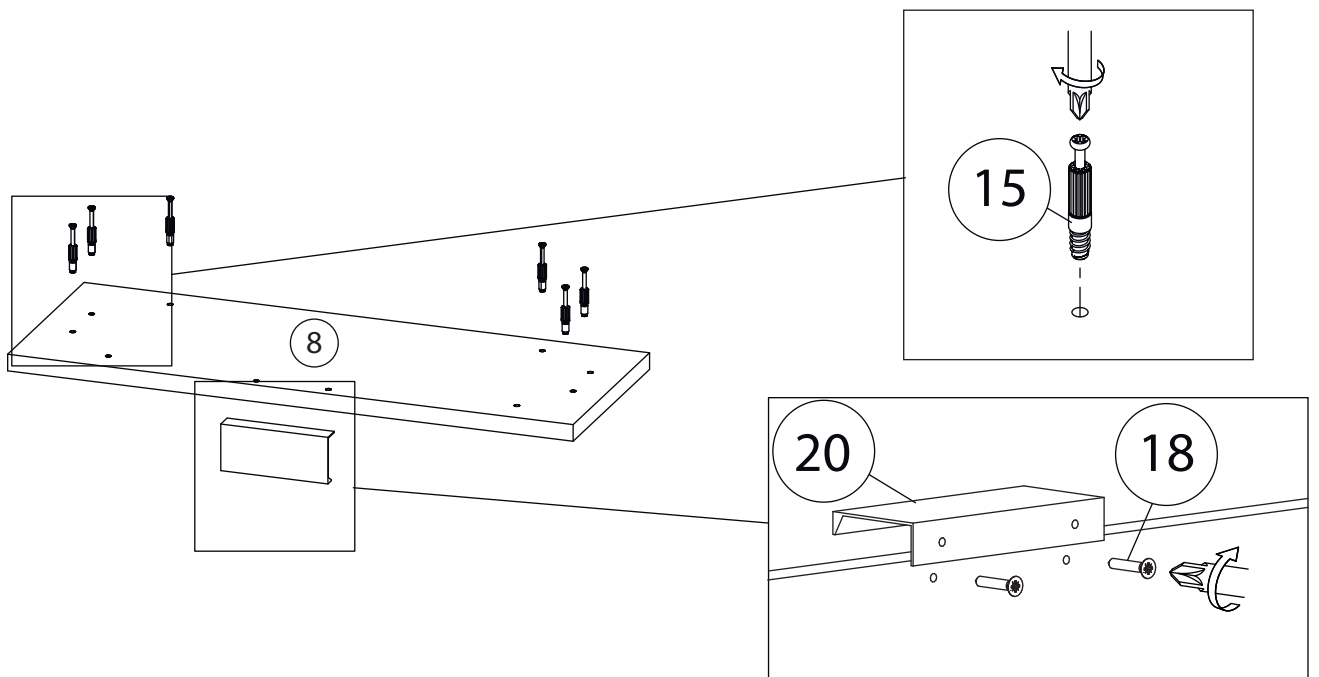
1



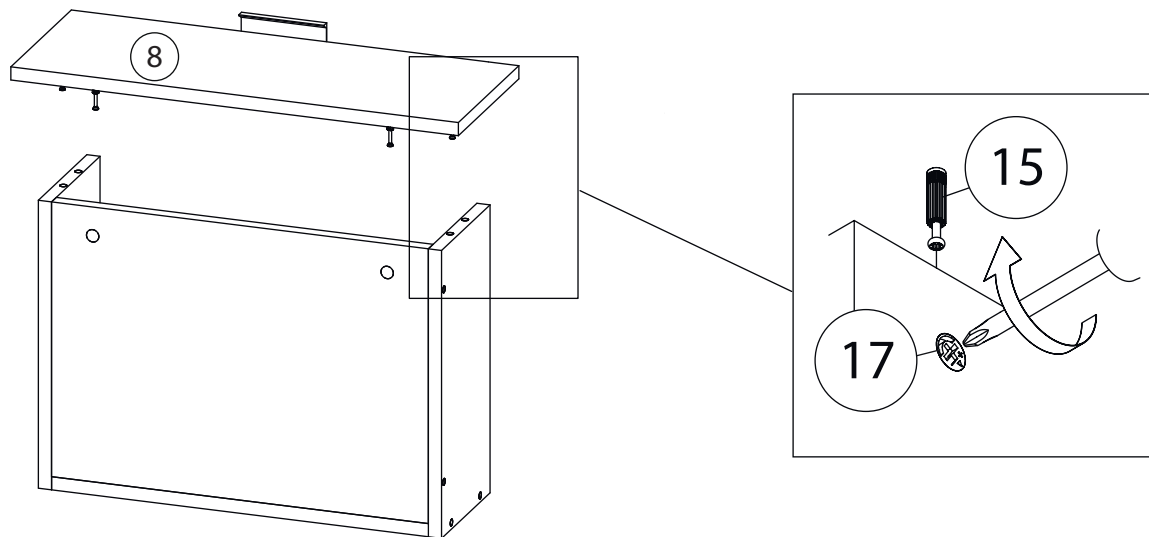
2



3



4



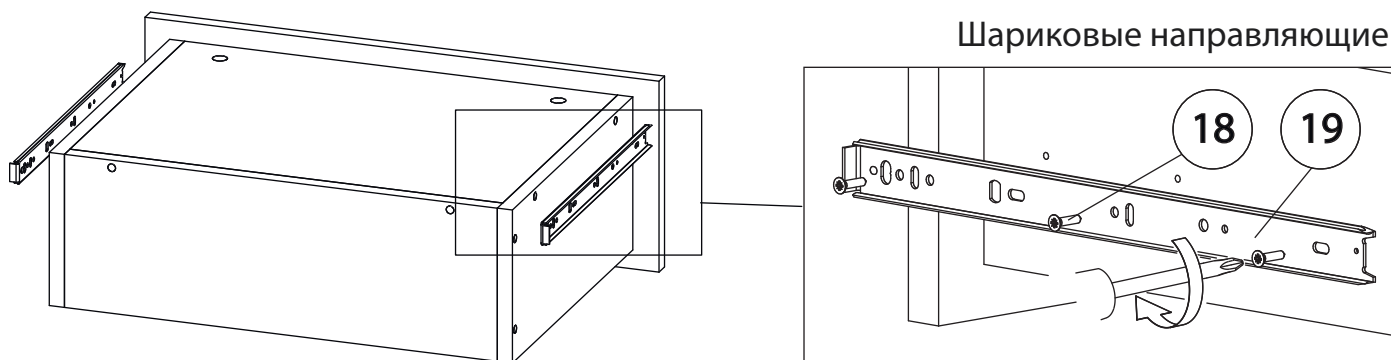
Внимание! Во избежание заклинивания механизма не устанавливайте заглушки винтов и эксцентриков над направляющими!

Схема установки шариковых направляющих.

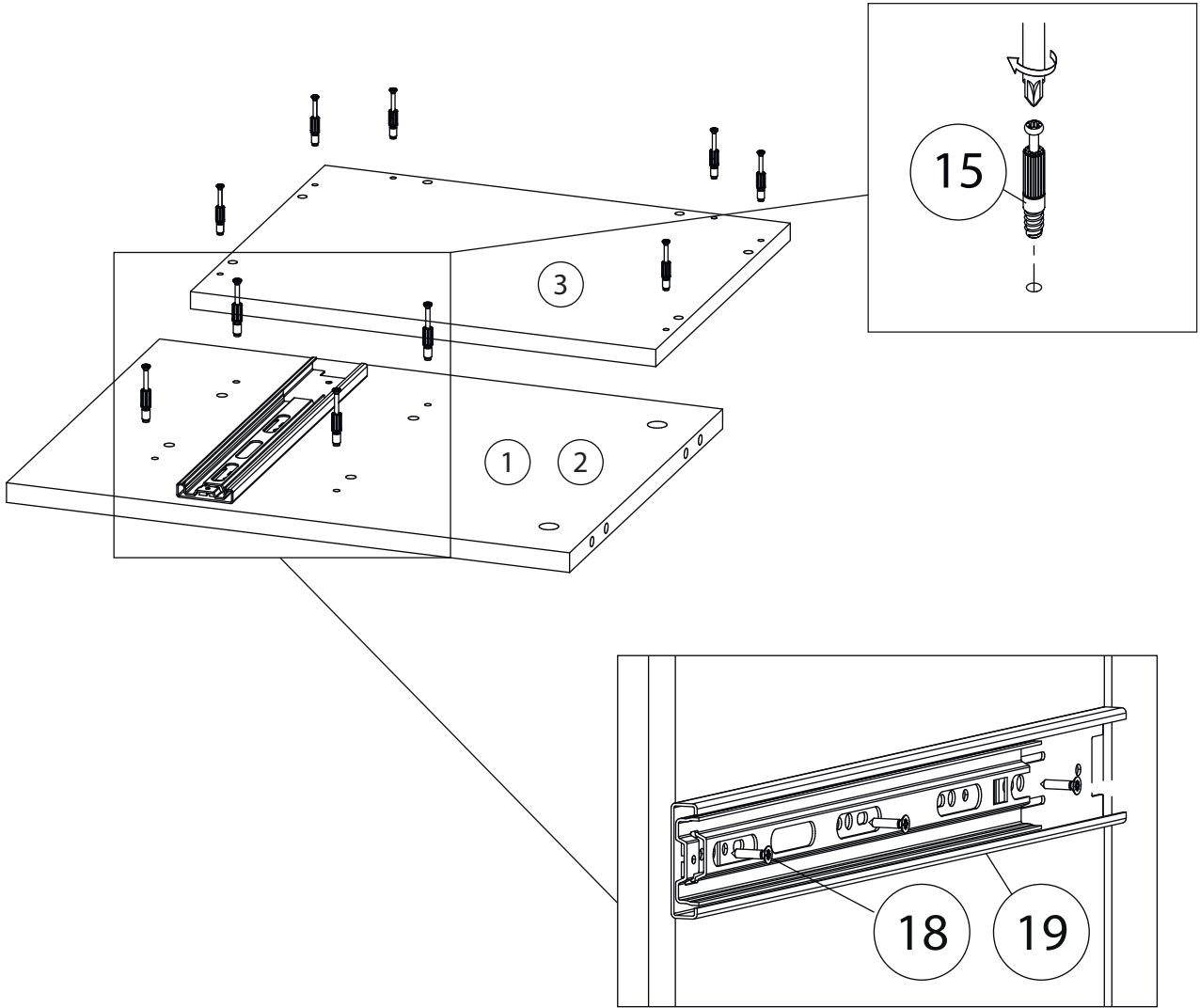
Для установки шариковых направляющих в изделие необходимо разъединить их на две части. Широкая часть устанавливается на боковую стенку каркаса, а узкая на боковую стенку выдвижного ящика. Разъединение производится путем нажатия на пластиковый рычажок при выдвижении узкой части направляющей (смотри рисунок). Если направляющие крепятся на одной боковине с двух сторон, то саморезы необходимо крепить в разные отверстия направляющей. Для регулировки выкатных ящиков по высоте необходимо крепить узкую часть направляющей через ее овальные отверстия.

5

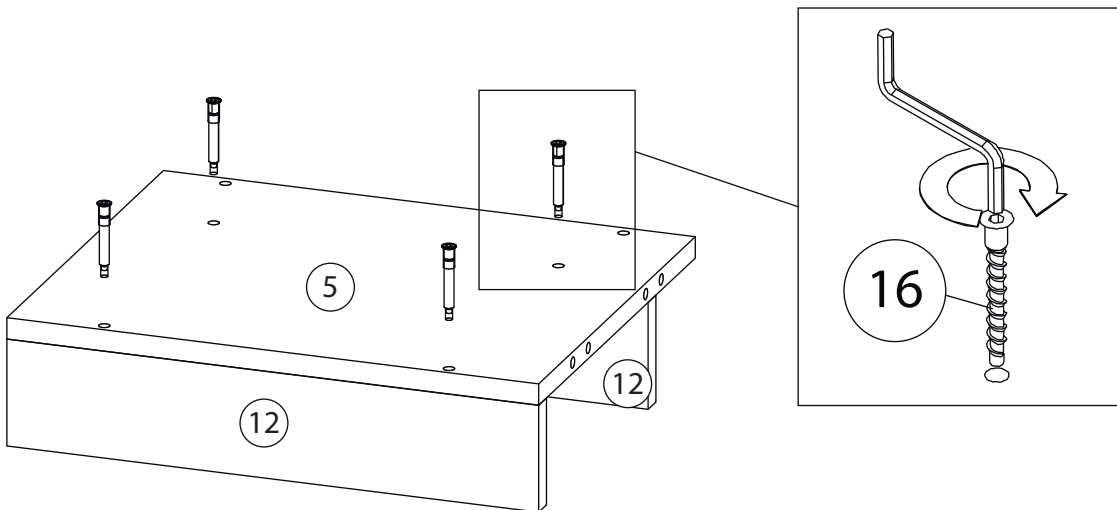
Шариковые направляющие



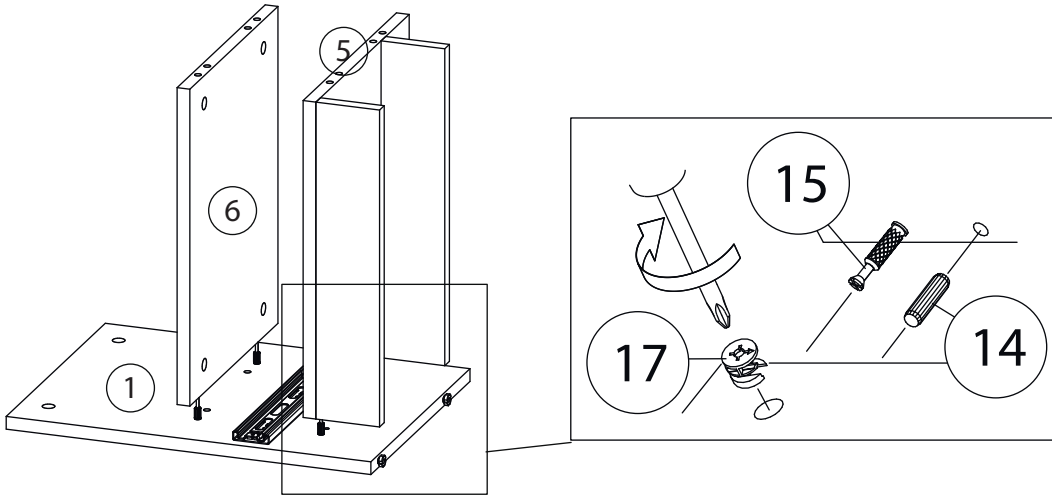
6



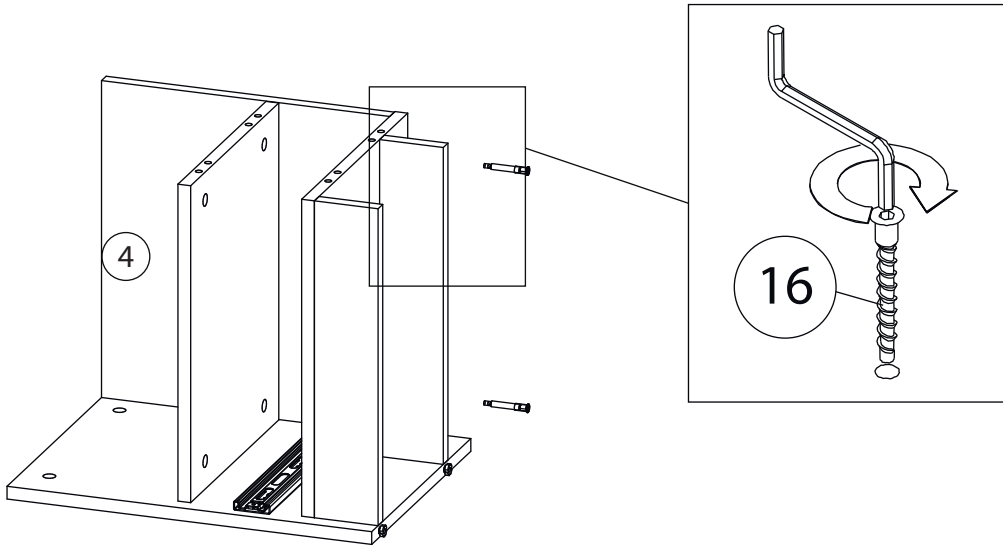
7



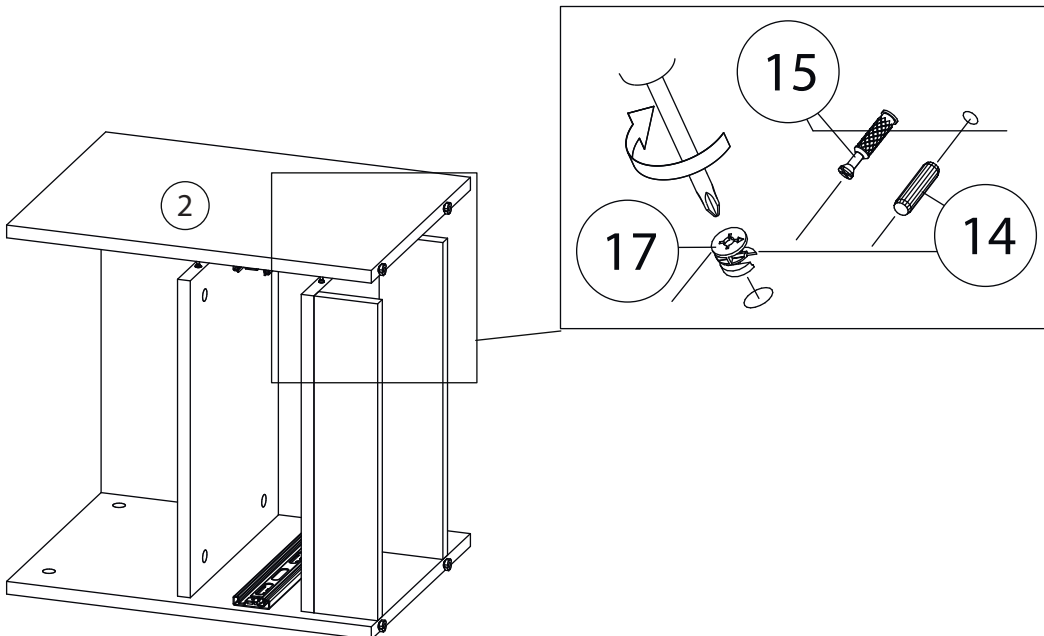
8



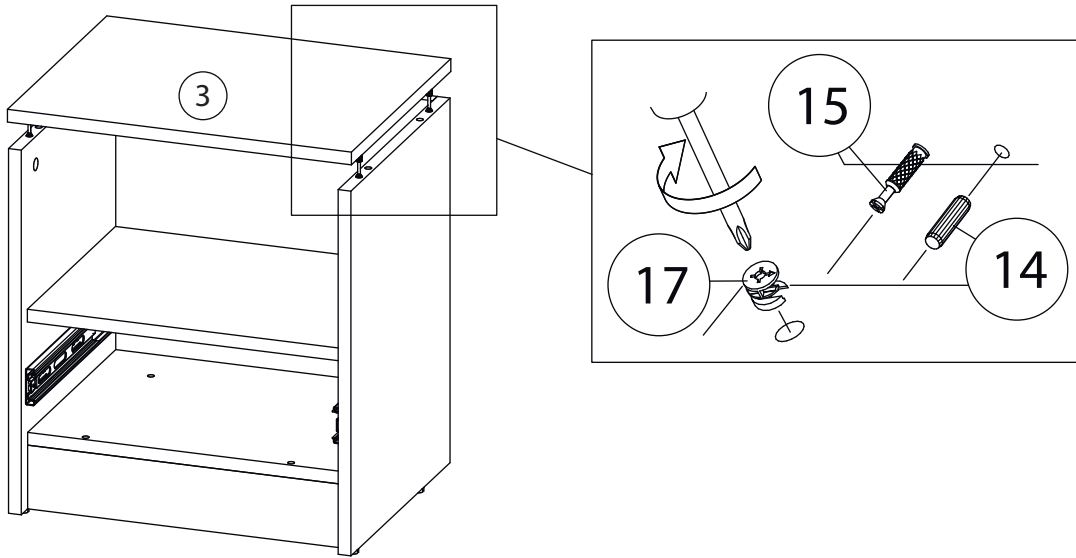
9



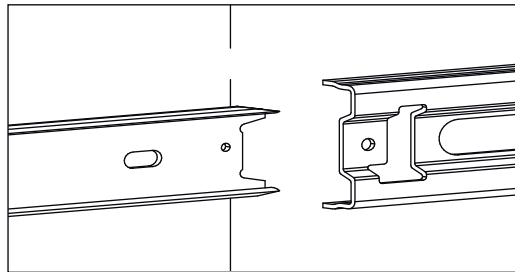
10



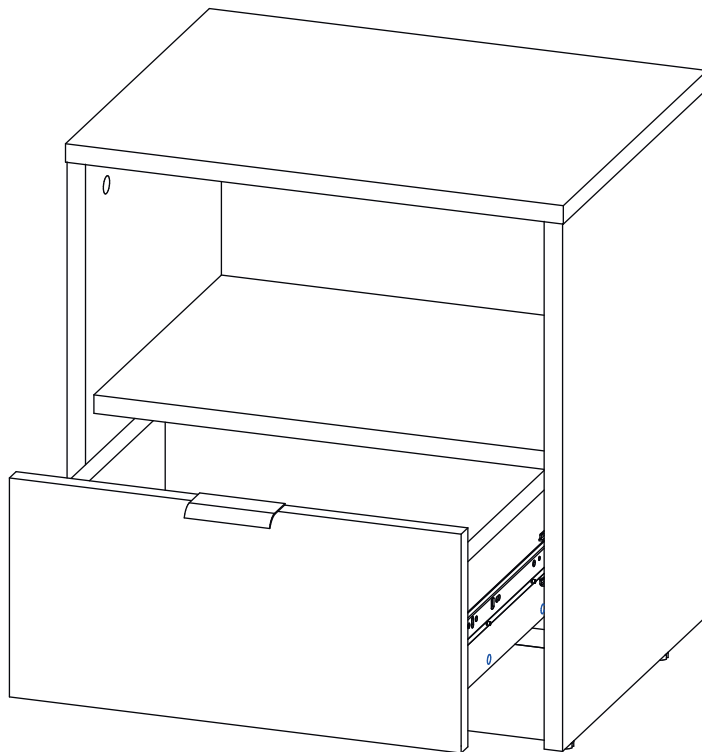
11



12



Удалить с детали этикетки со штрихкодом при помощи фена.



Заклеить технические отверстия заглушками.