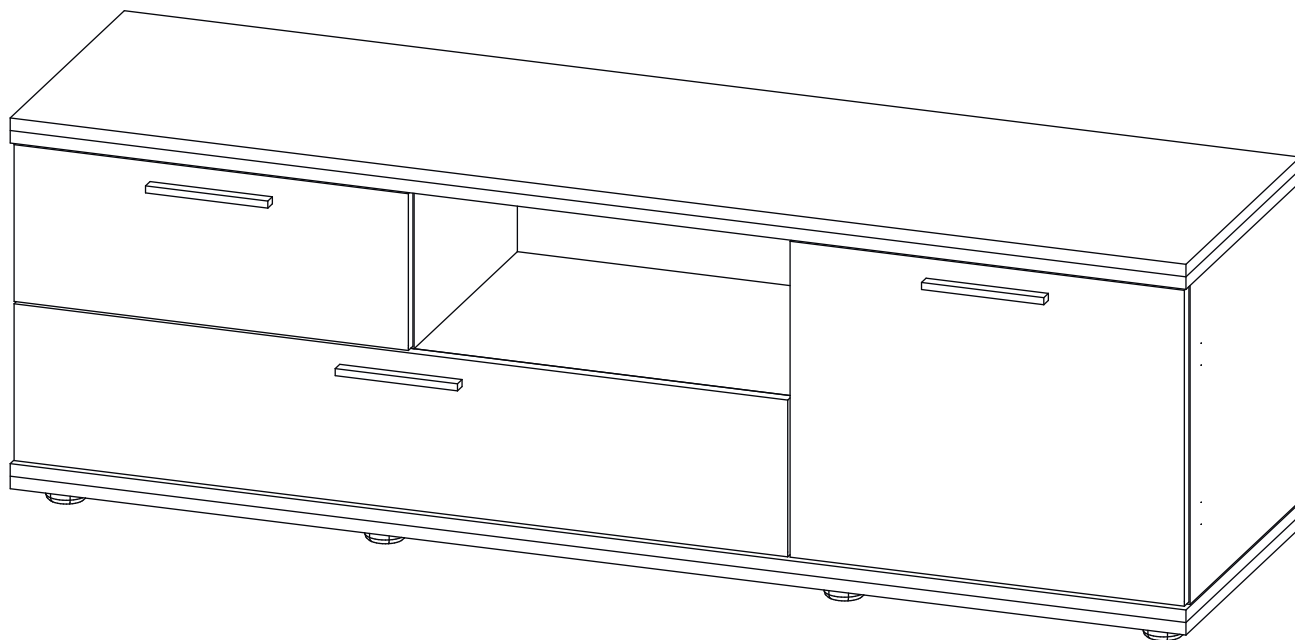


Инструкция по сборке

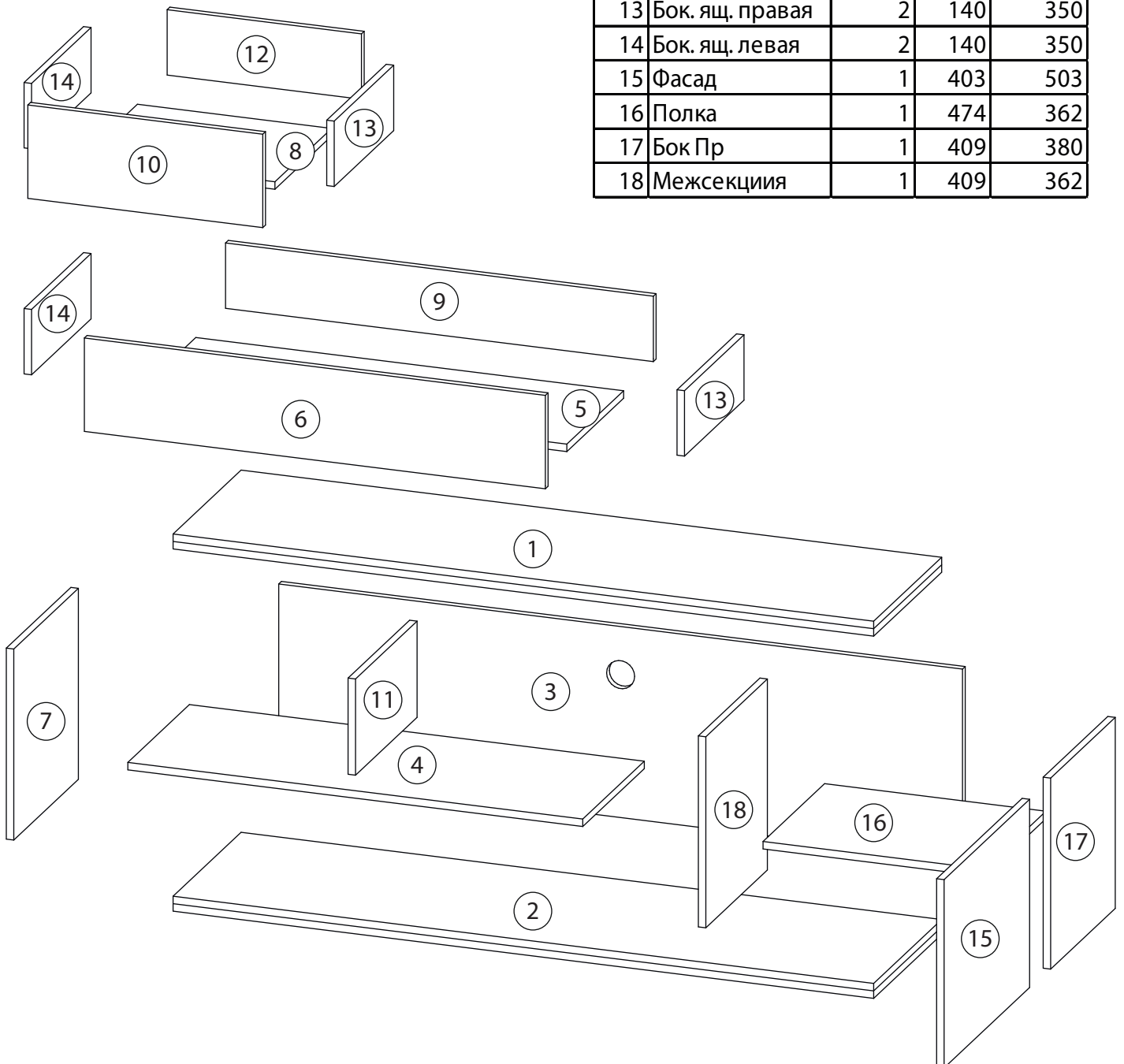
Кэсон

Тумба под ТВ - 1

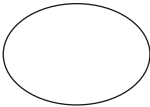
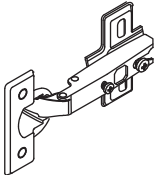

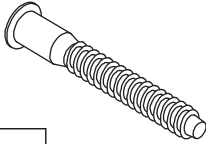
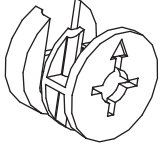

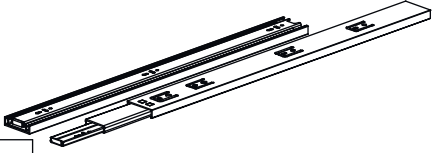

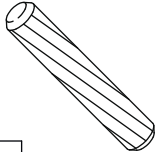
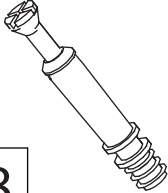
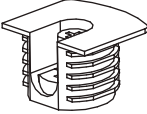

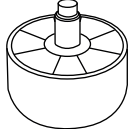
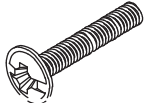


Детали

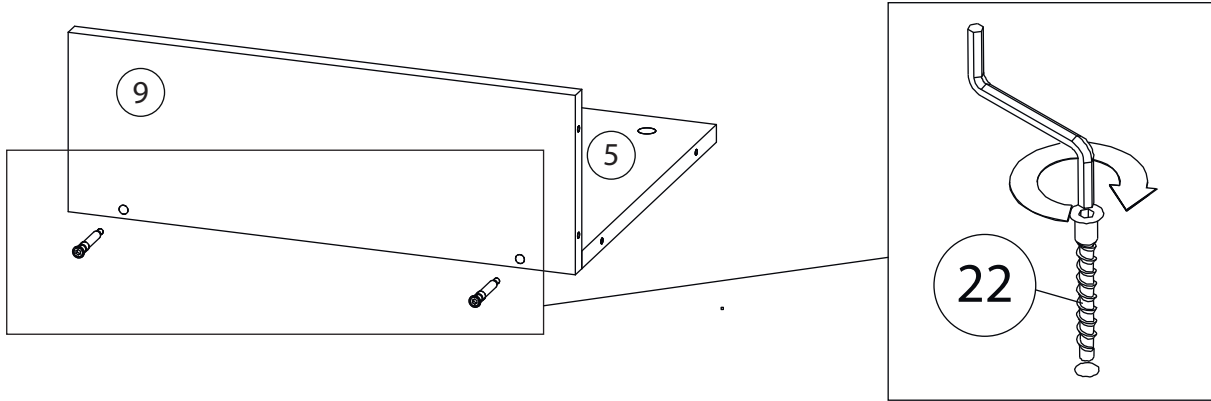
Поз.	Наименование	Кол-во	Длина	Ширина
1	Крышка	1	1500	400
2	Дно	1	1500	400
3	Задняя стенка	1	1464	409
4	Полка	1	974	362
5	Дно ящика	1	916	334
6	Фасад ящика	1	200	987
7	Бок Л	1	409	380
8	Дно ящика	1	416	334
9	Задн. пан. ящика	1	140	916
10	Фасад ящика	1	200	503
11	Межсекция	1	206	362
12	Задн. пан. ящика	1	140	416
13	Бок. ящ. правая	2	140	350
14	Бок. ящ. левая	2	140	350
15	Фасад	1	403	503
16	Полка	1	474	362
17	Бок Пр	1	409	380
18	Межсекция	1	409	362



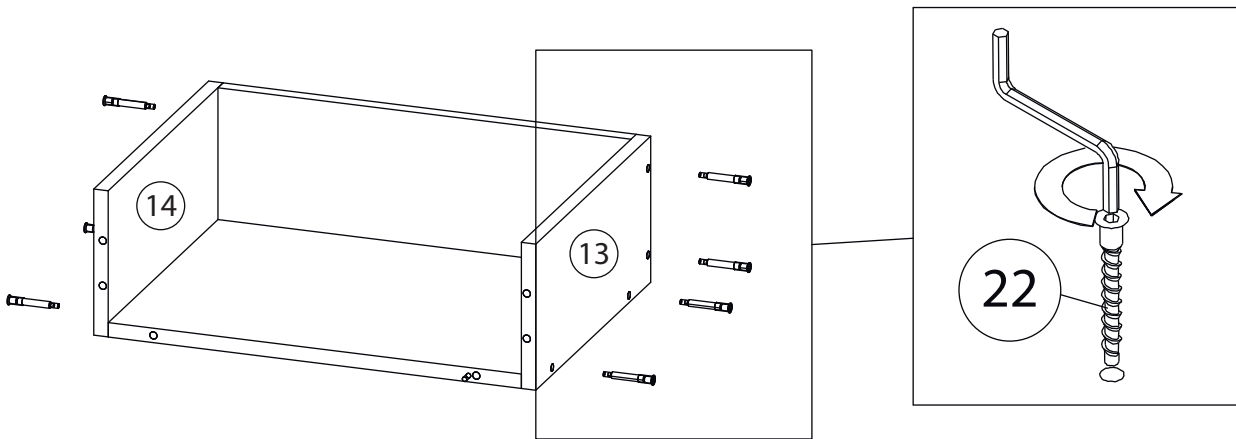
Фурнитура

				
19	20	21	22	23
<u>Заглушка</u> Ø13	<u>Петля</u>	<u>Евровинт 6,3x13</u>	<u>Евровинт 7x50</u>	<u>Эксцентрик</u>
				
24	25	26		
<u>Саморез 3,5x16</u>	<u>Шариковые направляющие</u>	<u>Ручка</u>		
				
27	28	29	30	31
<u>Шкант бук</u>	<u>Шток эксцентрика</u>	<u>Стяжка VB35</u>	<u>Винт для стяжки VB35</u>	<u>Опора</u>
				
32				
<u>Винт мебельный M4x40</u>				

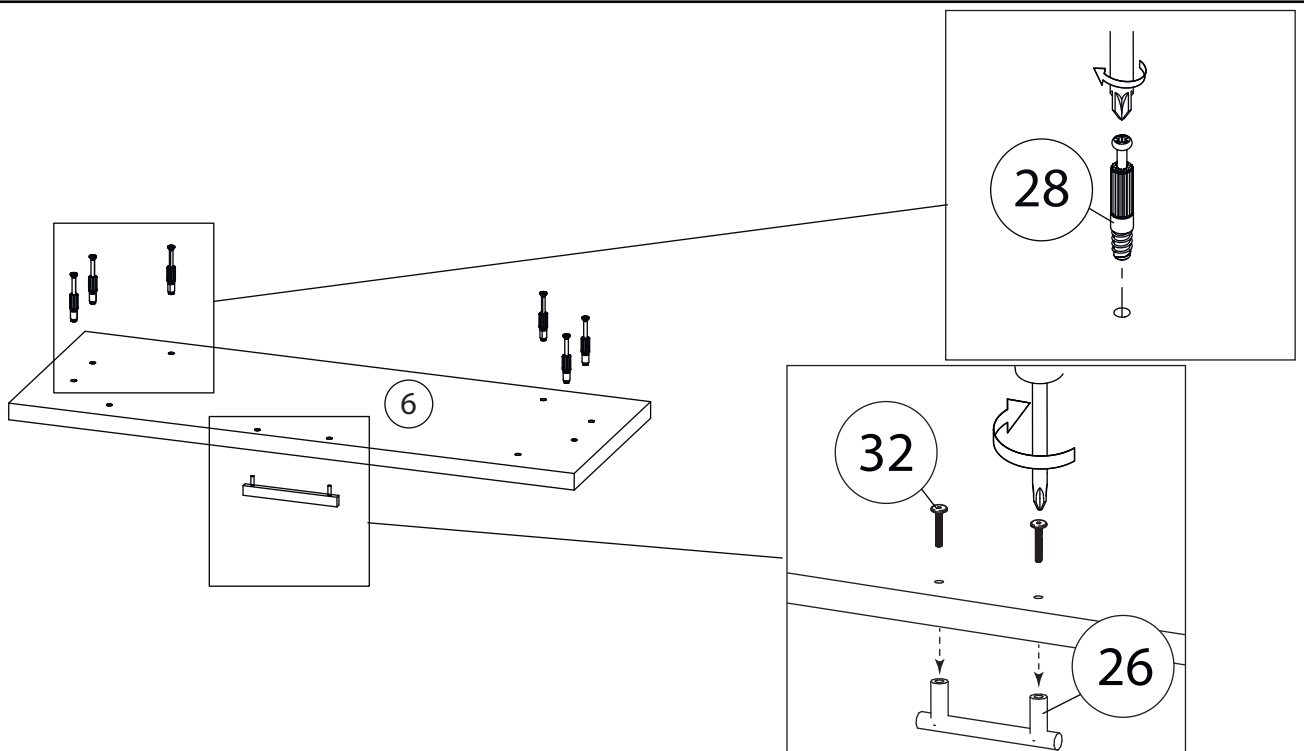
1



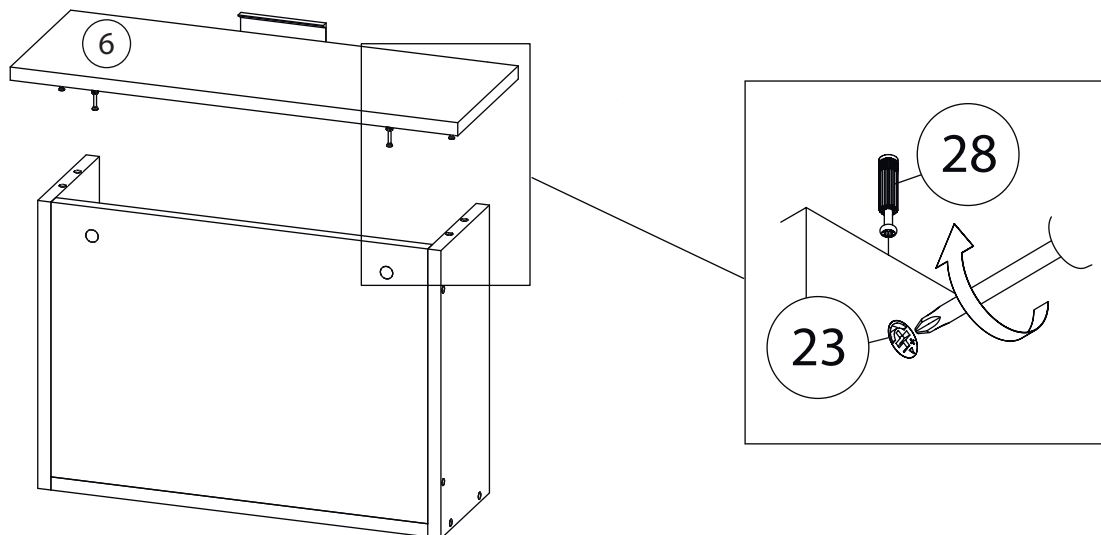
2



3



4



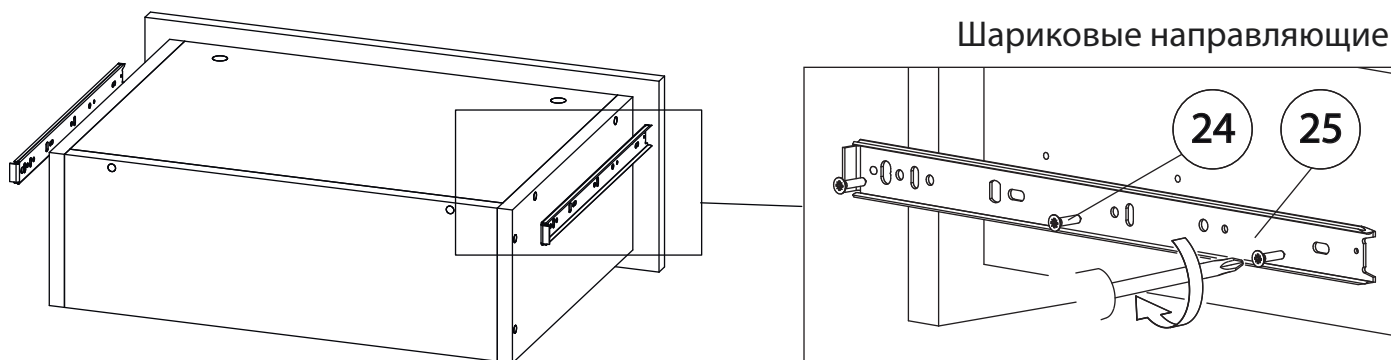
Внимание! Во избежание заклинивания механизма не устанавливайте заглушки винтов и эксцентриков над направляющими!

Схема установки шариковых направляющих.

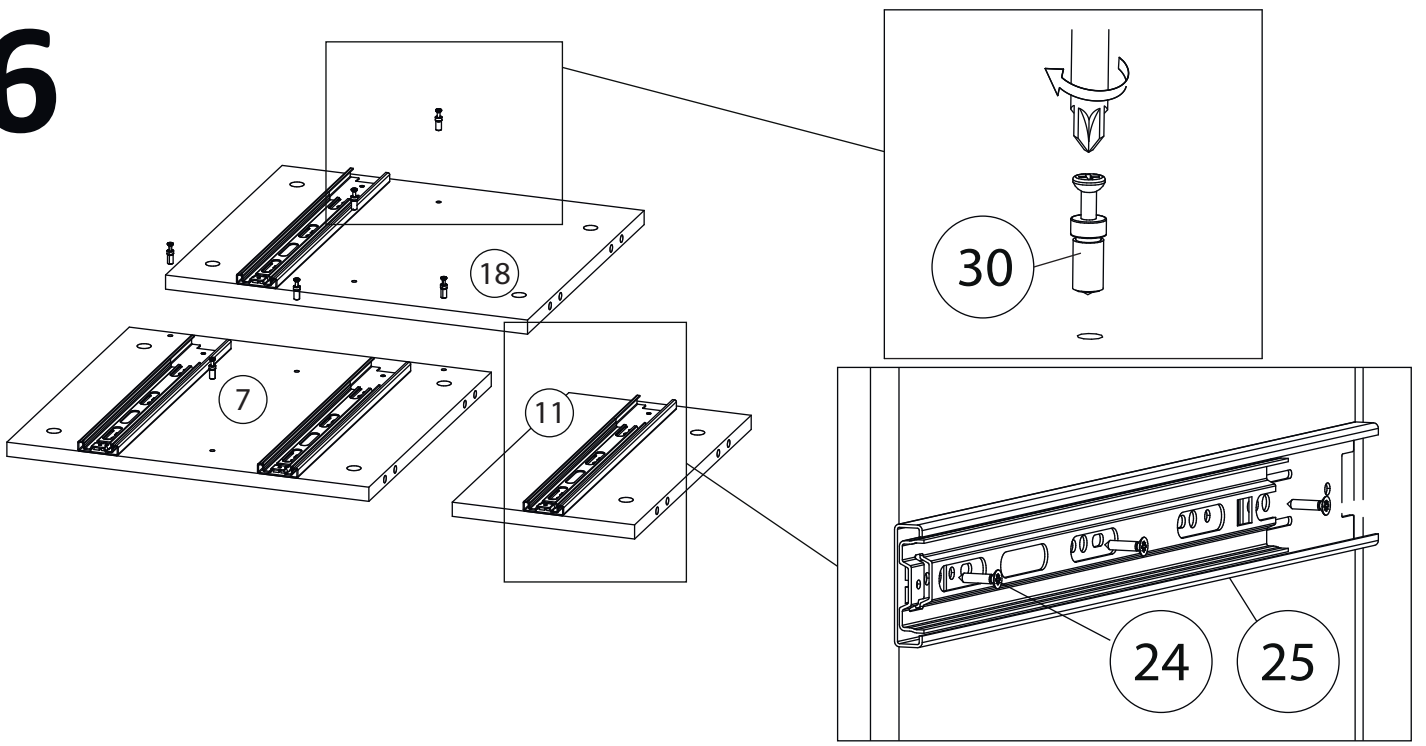
Для установки шариковых направляющих в изделие необходимо разъединить их на две части. Широкая часть устанавливается на боковую стенку каркаса, а узкая на боковую стенку выдвижного ящика. Разъединение производится путем нажатия на пластиковый рычажок при выдвижении узкой части направляющей (смотри рисунок). Если направляющие крепятся на одной боковине с двух сторон, то саморезы необходимо крепить в разные отверстия направляющей. Для регулировки выкатных ящиков по высоте необходимо крепить узкую часть направляющей через ее овальные отверстия.

5

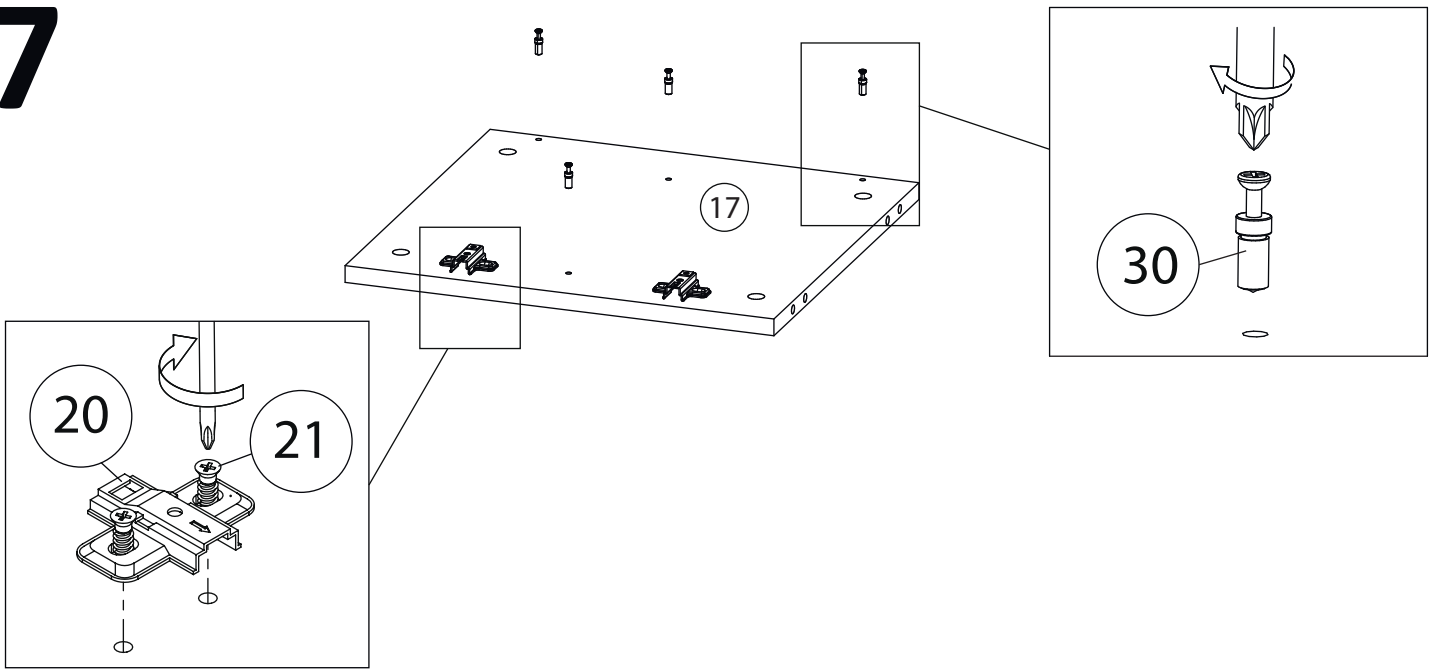
Шариковые направляющие



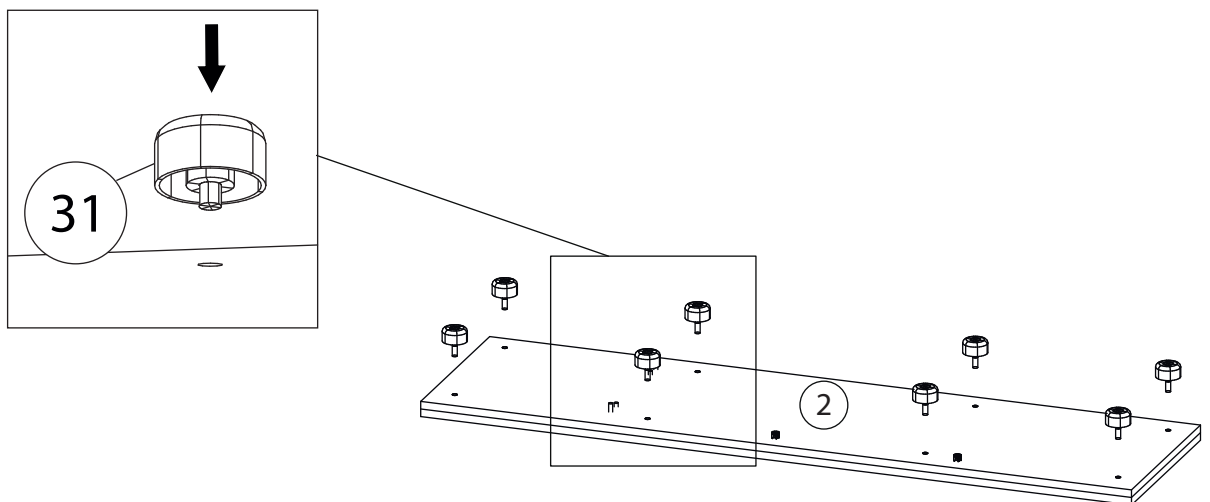
6



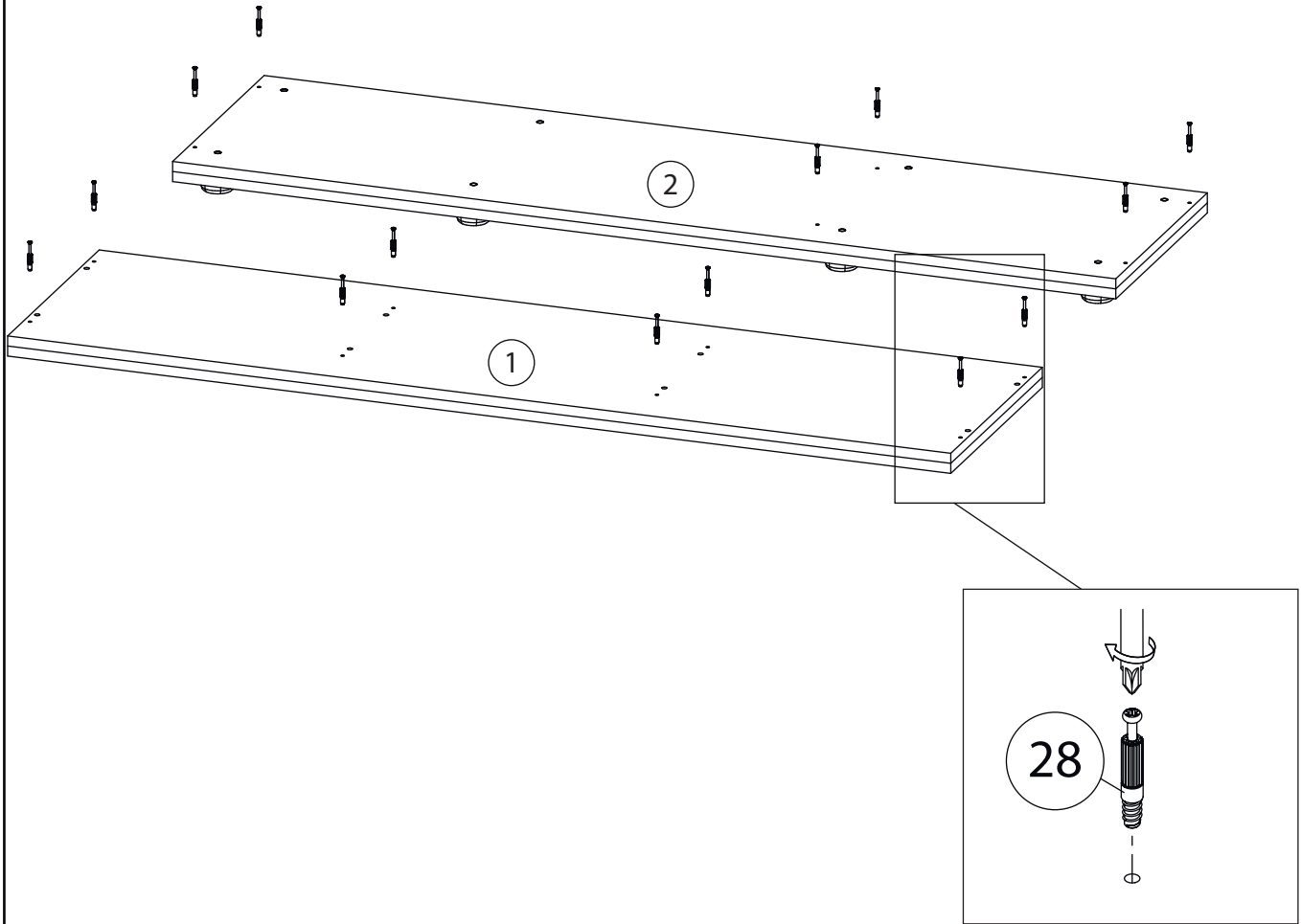
7



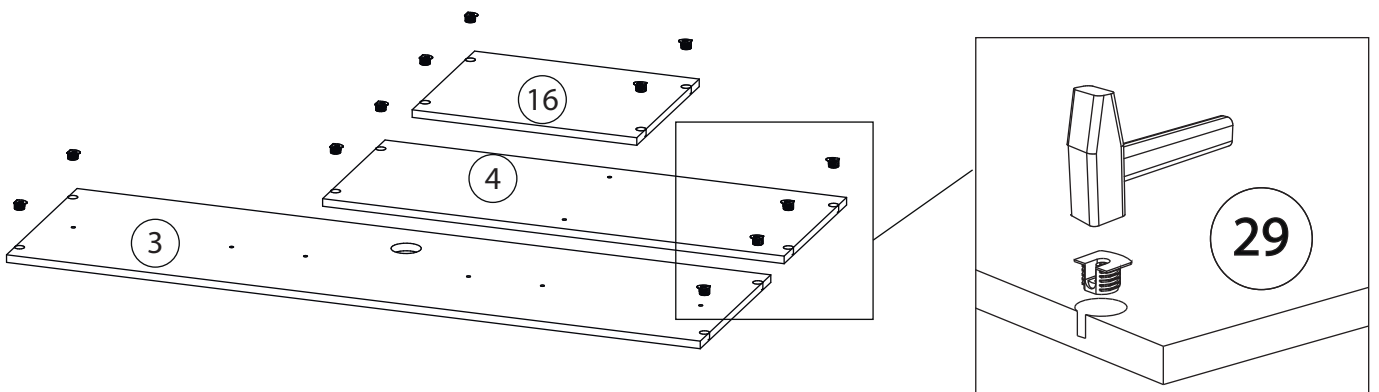
8



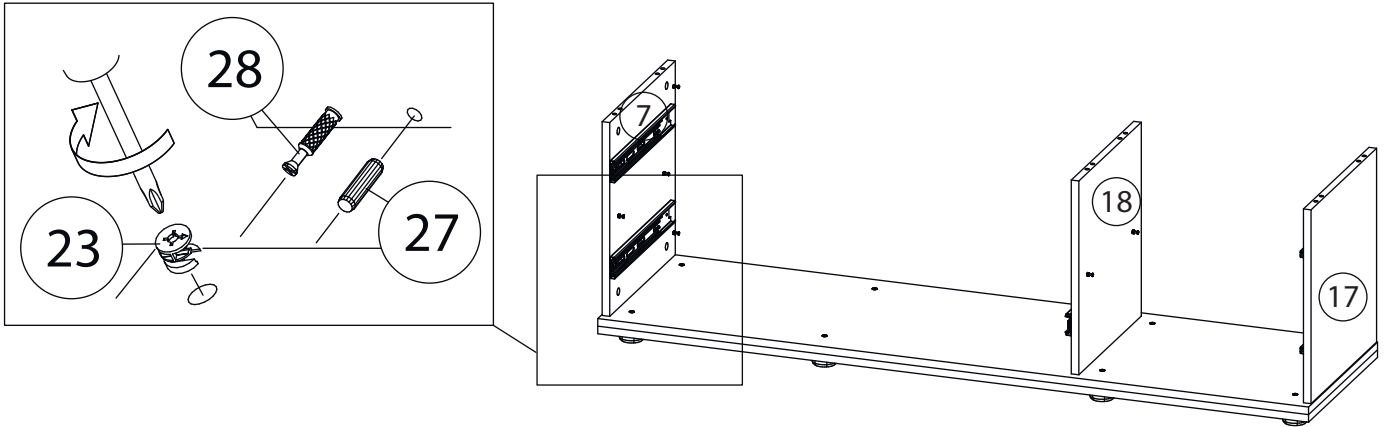
9



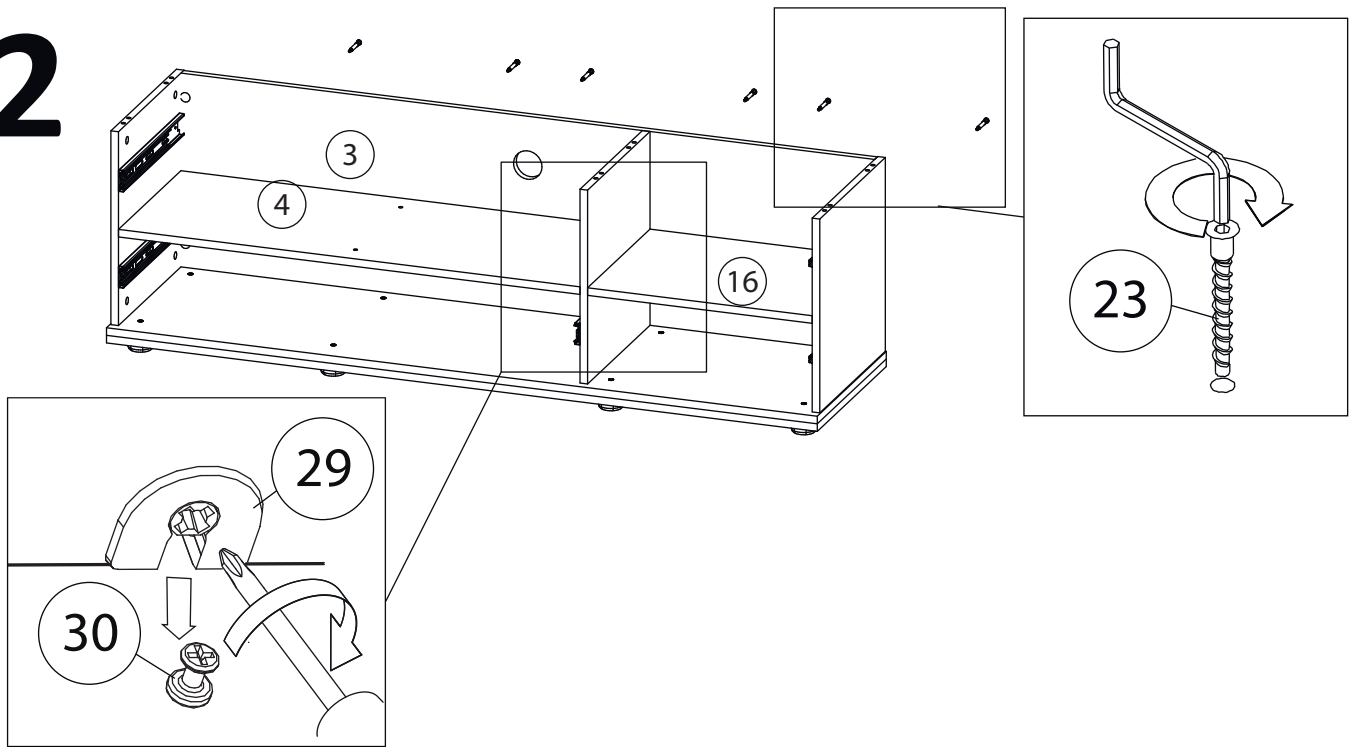
10



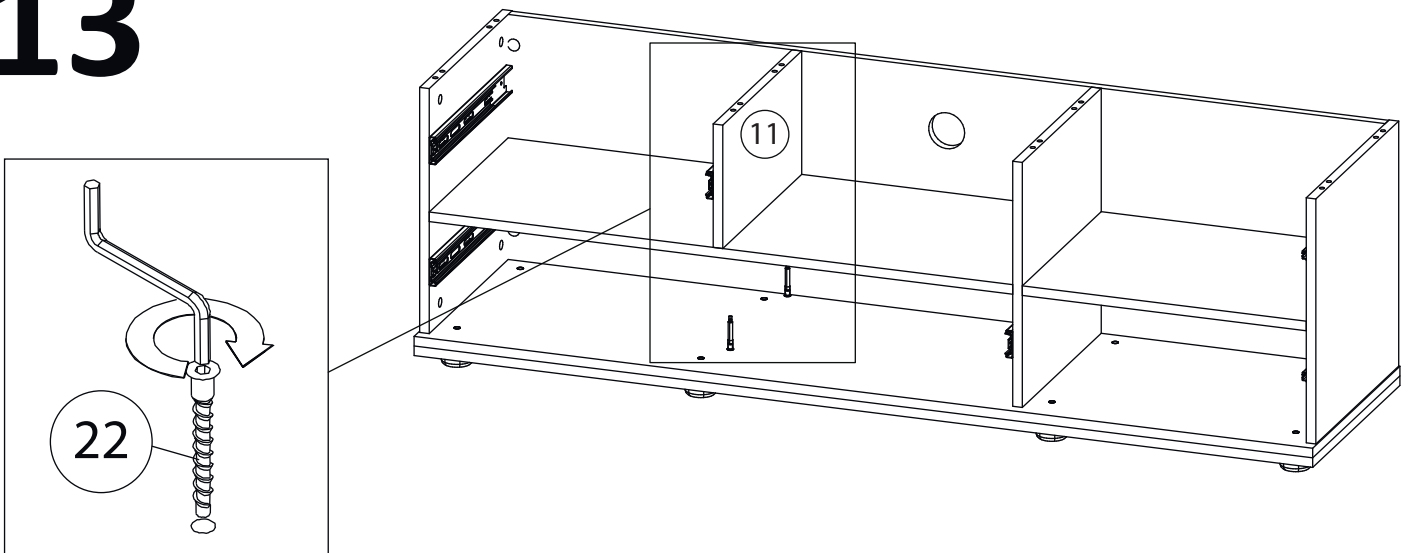
11



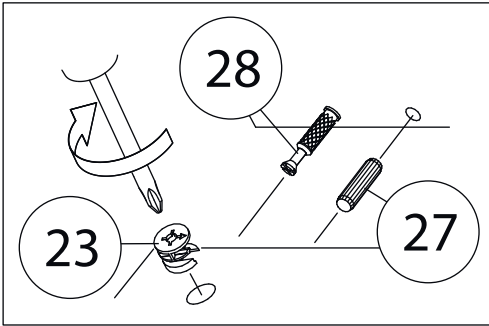
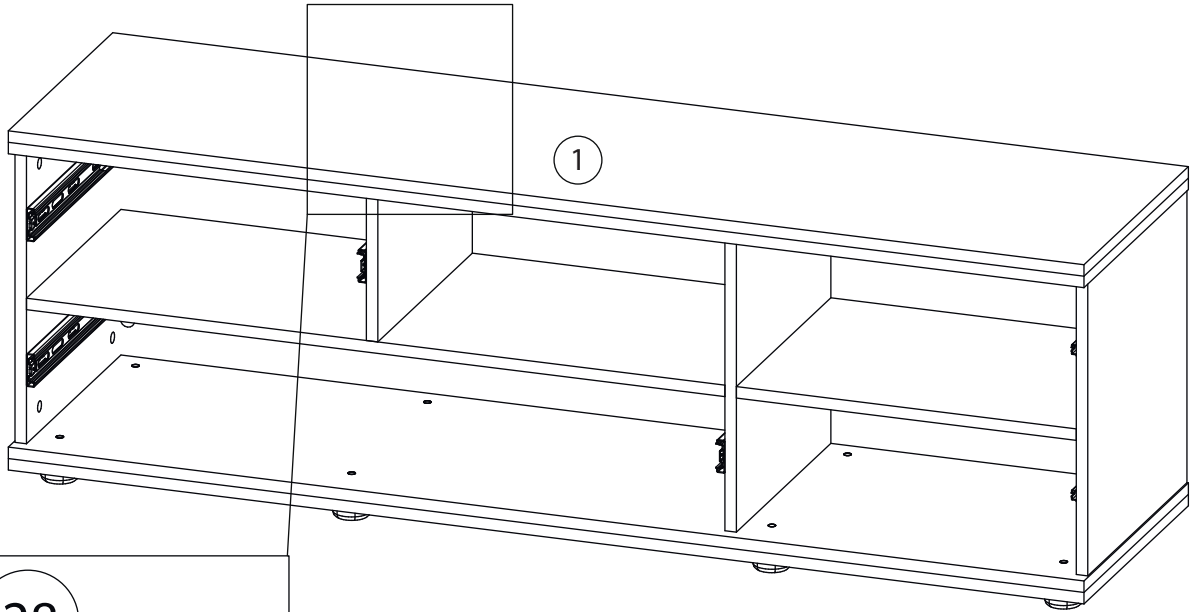
12



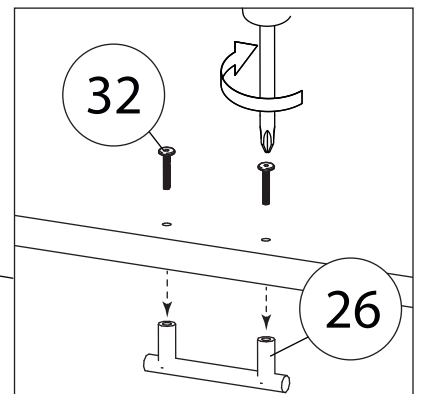
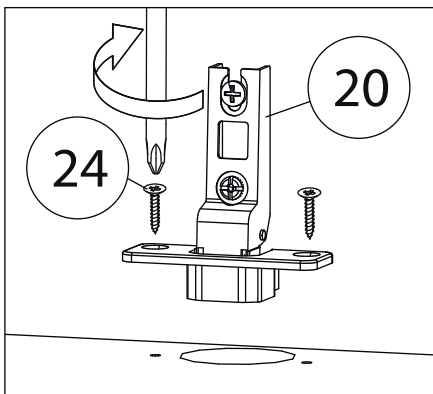
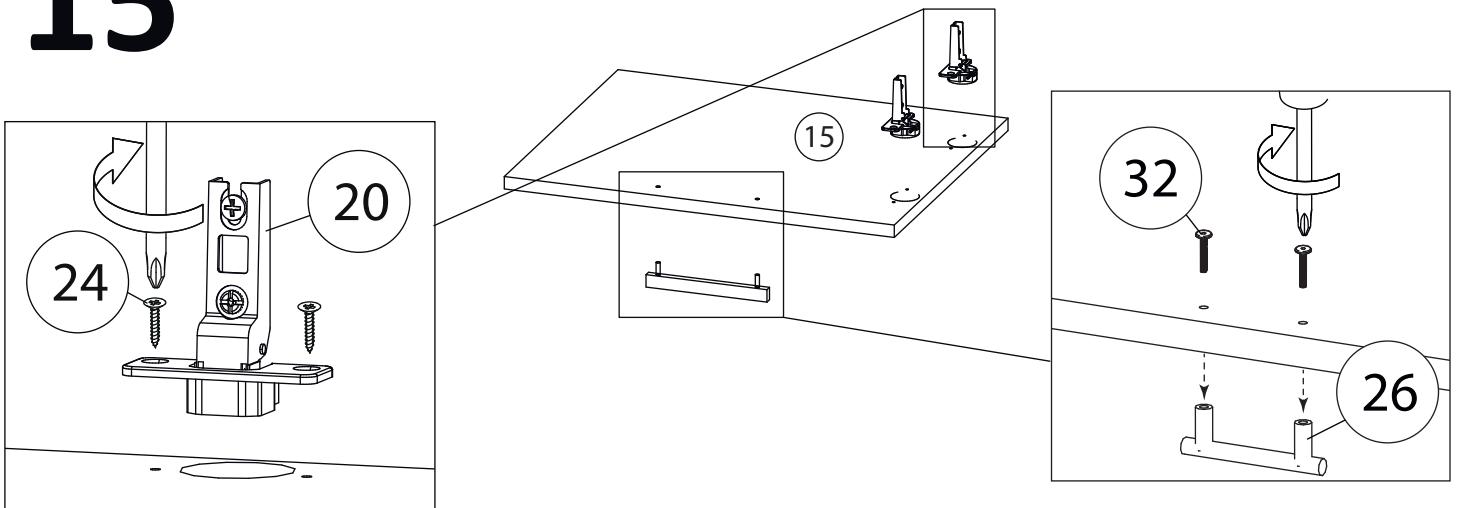
13



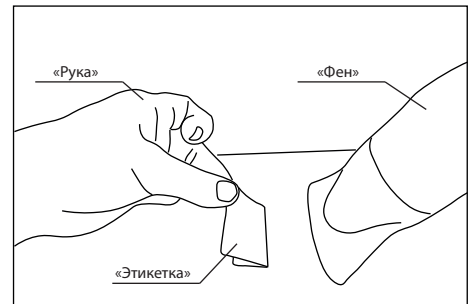
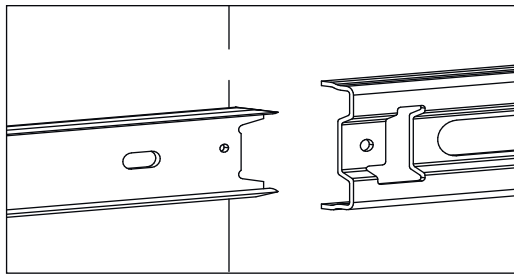
14



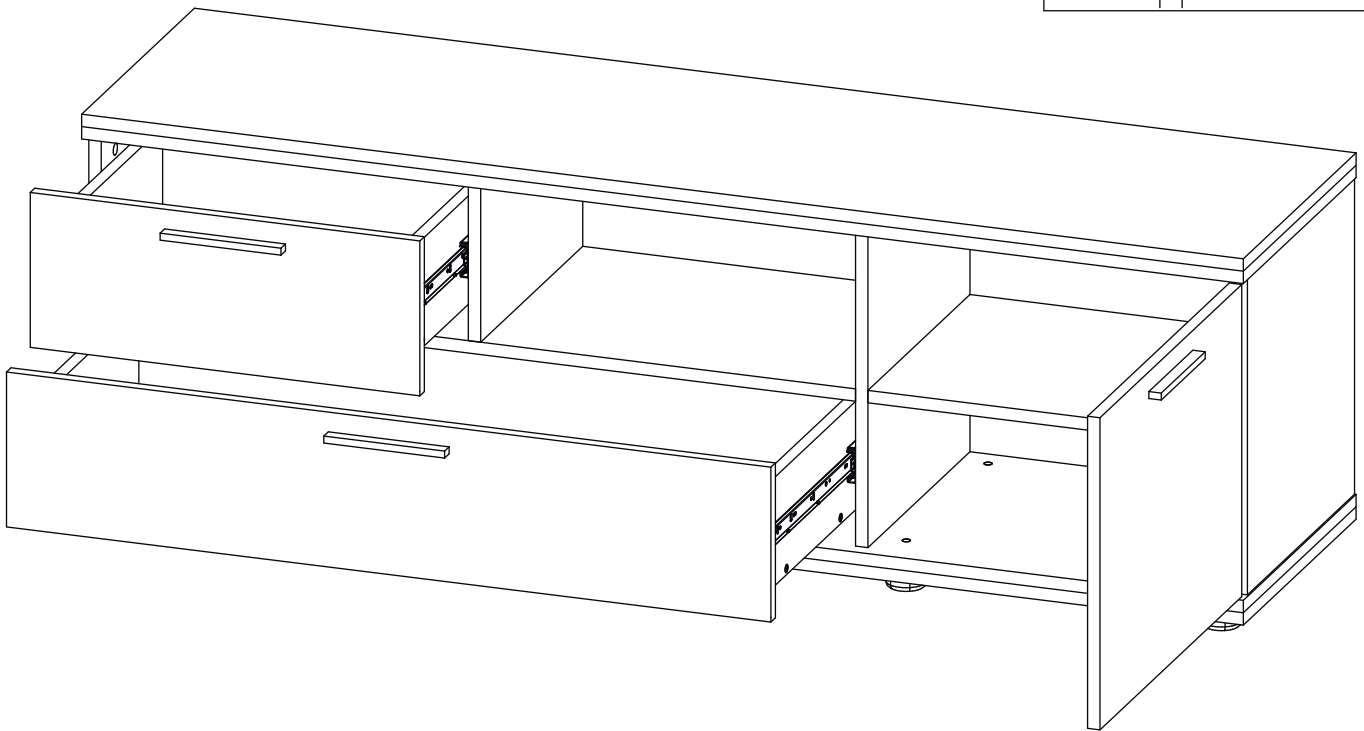
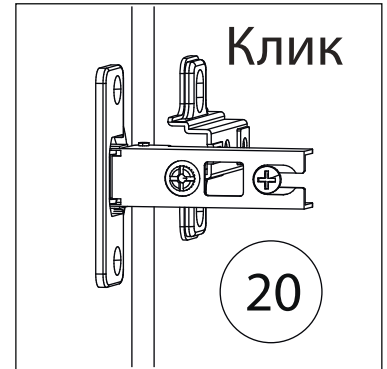
15



16



Удалить с детали этикетки со штрихкодом при помощи фена.



Заклеить технические отверстия заглушками.