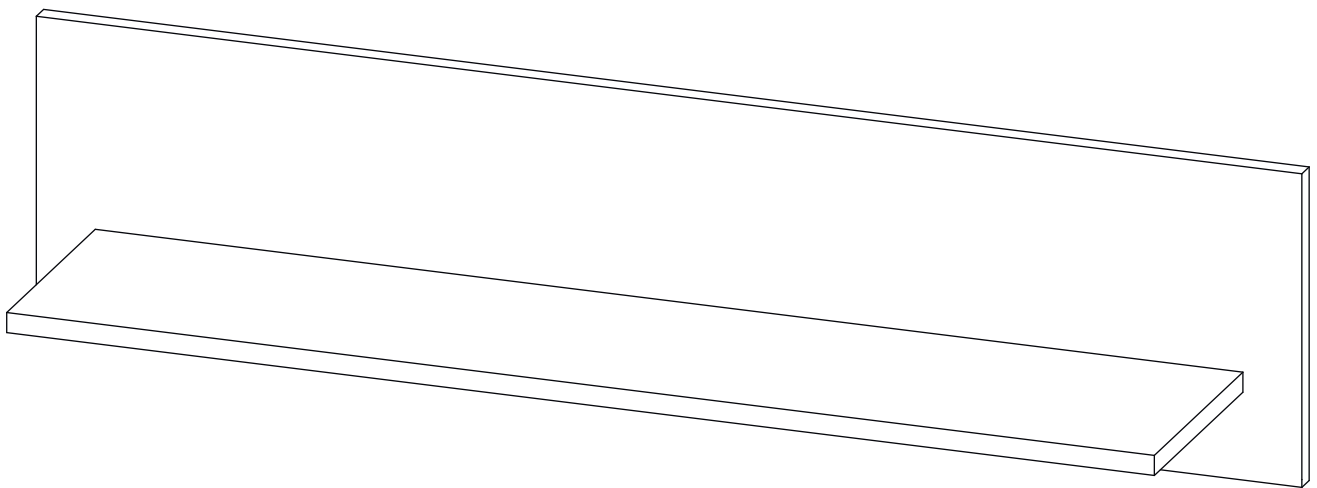


# Инструкция по сборке

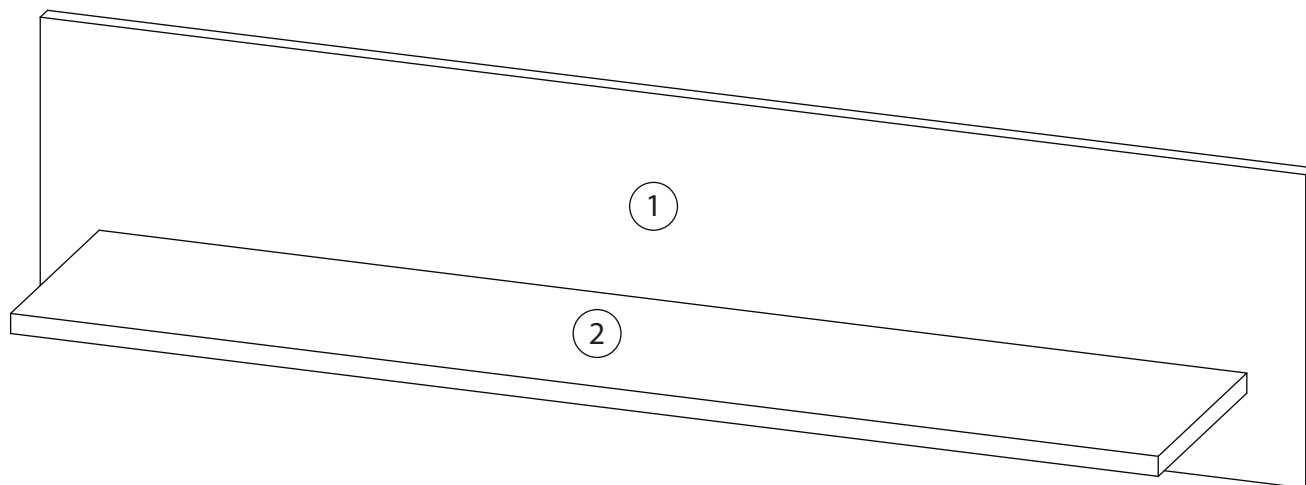
Торина

Полка



# Детали

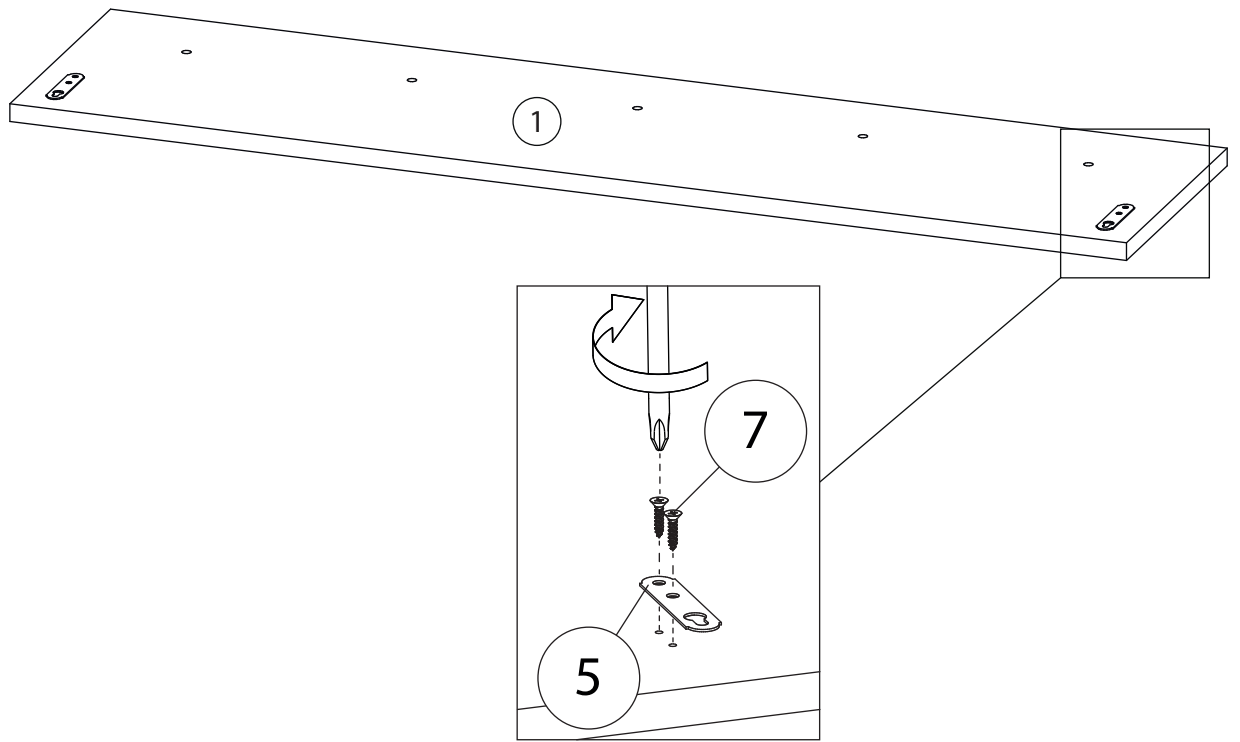
Поз.	Наименование	Кол-в	Длина	Ширина
1	Задняя стенка	1	250	1009
2	Полка	1	915	194



# Фурнитура

				
3	4	5	6	7
<u>Заглушка</u> <u>Ø13</u>	<u>Заглушка</u> <u>Ø17-20</u>	<u>Подвеска плоская</u>	<u>Евровинт 7x50</u>	<u>Саморез 3,5x16</u>

# 1



# 2

