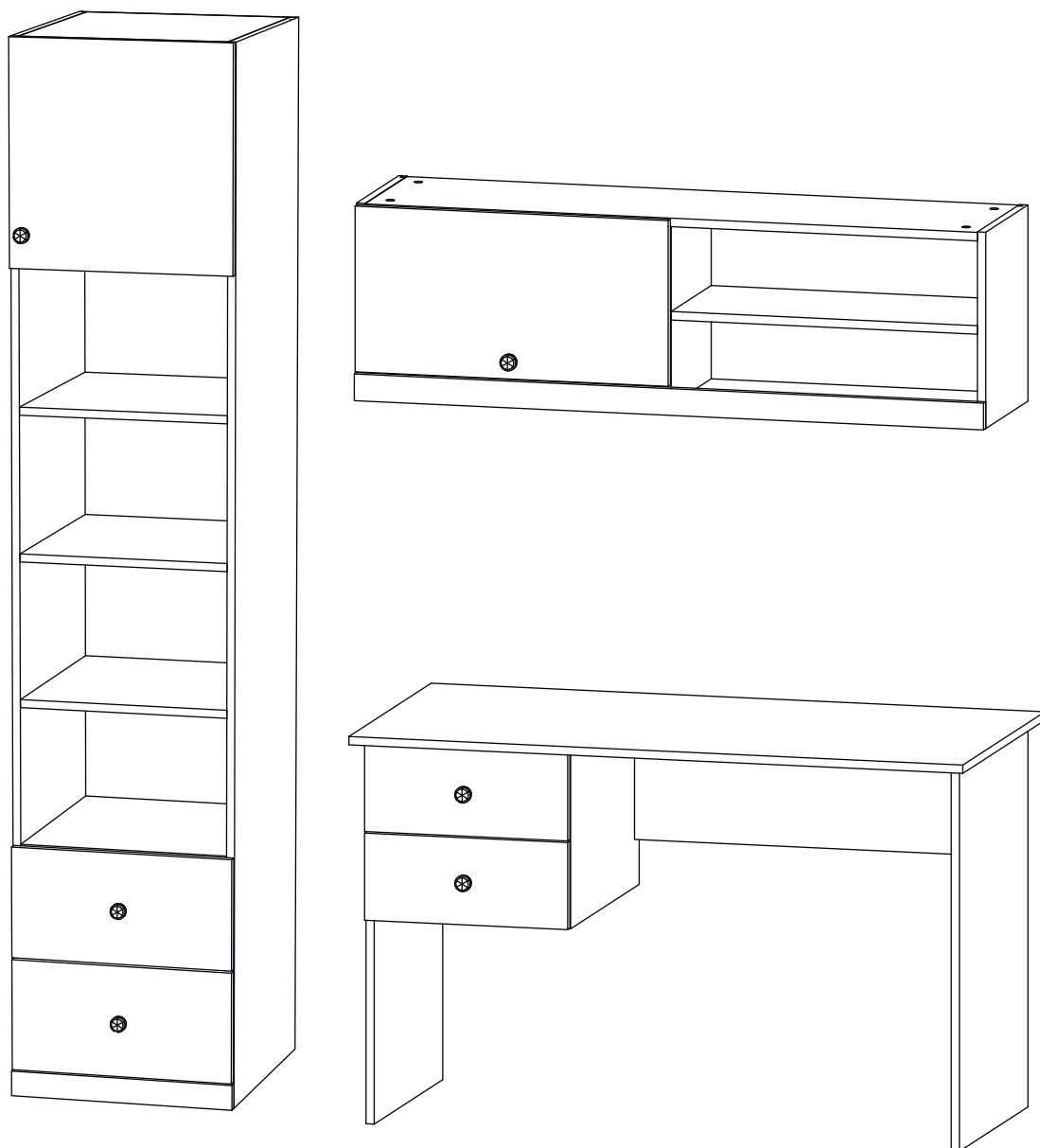


# Инструкция по сборке

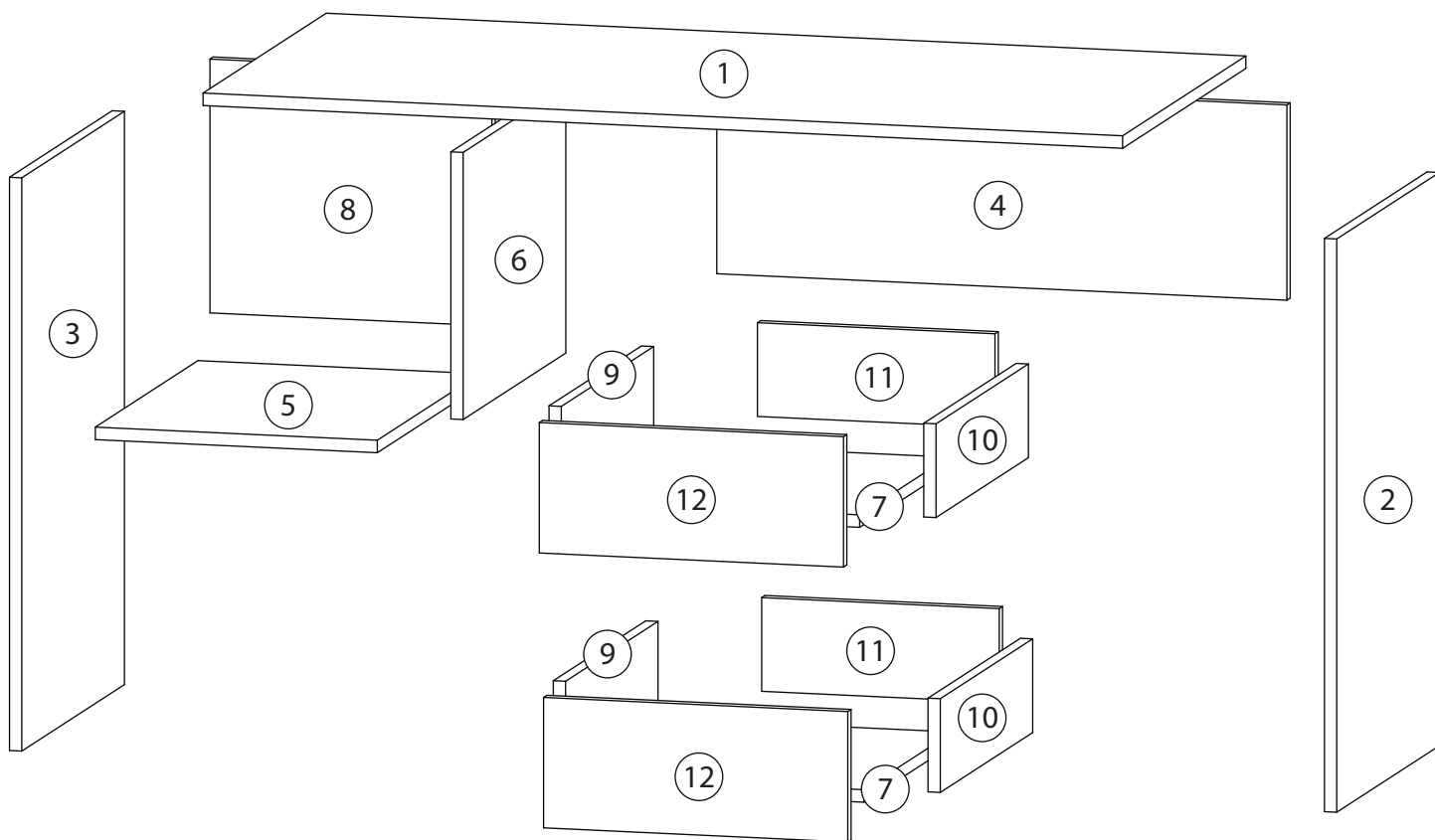
## Стрекоза

### Детская стенка - 6



# Детали

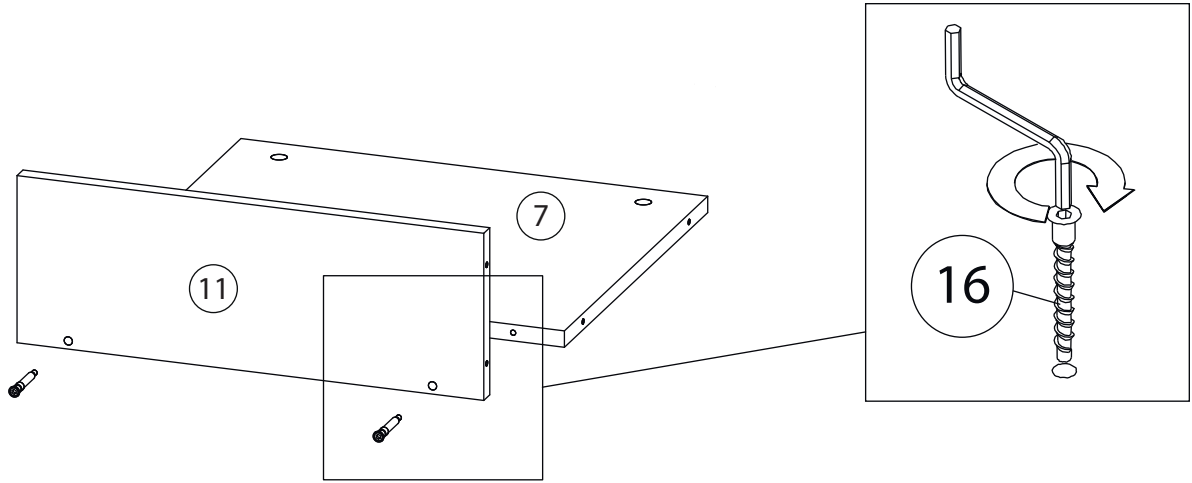
Поз.	Наименование	Кол-во	Длина	Ширина
1	Крыша	1	1200	600
2	Бок правый	1	734	500
3	Бок левый	1	734	500
4	Ребро жесткости	1	250	744
5	Дно	1	368	500
6	Вертикаль	1	342	500
7	Дно ящика	2	310	434
8	Задняя стенка	1	325	368
9	Бок. ящ. левая	2	450	120
10	Бок. ящ. правая	2	450	120
11	Задн. пан. ящика	2	310	120
12	Фасад ящика	2	167	397



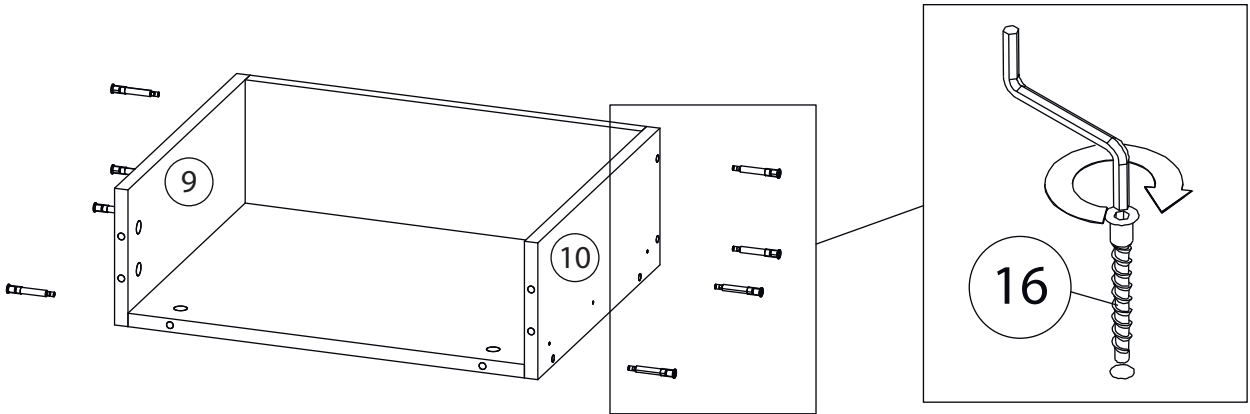
# Фурнитура

				
13	14	15	16	17
<u>Заглушка</u> Ø13	<u>Заглушка</u> Ø17-20	<u>Подпятник</u>	<u>Евровинт 7x50</u>	<u>Крепежный уголок</u>
				
18	19	20	21	
<u>Саморез 3,5x16</u>	<u>Шариковые направляющие</u>	<u>Ручка</u> <u>кнопка</u>	<u>Гвоздь 1,6x25</u>	
				
22	23	24	25	26
<u>Винт для стяжки</u> VB35	<u>Стяжка VB35</u>	<u>Шкант бук</u>	<u>Шток эксцентрика</u>	<u>Эксцентрик</u>

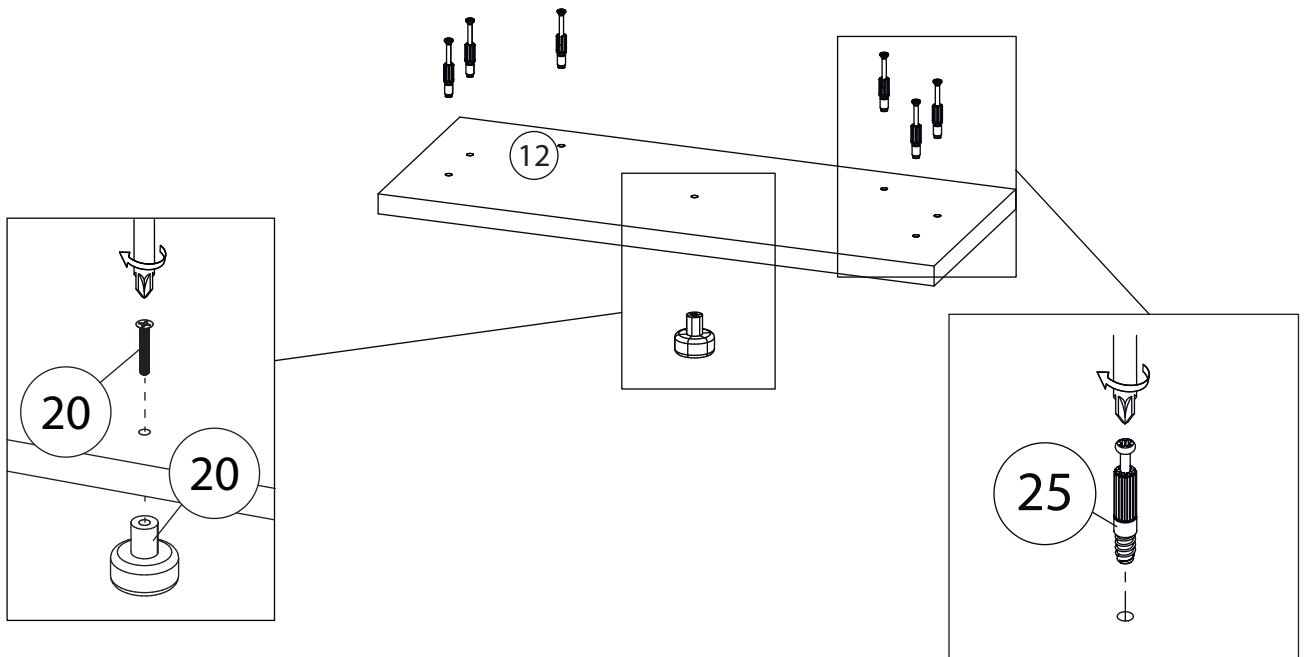
# 1



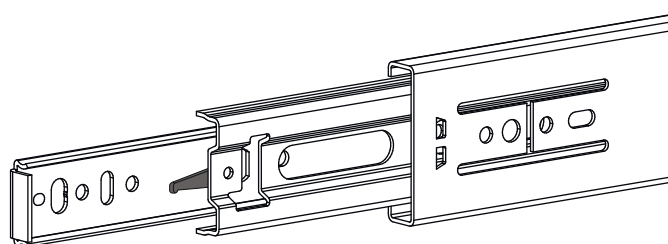
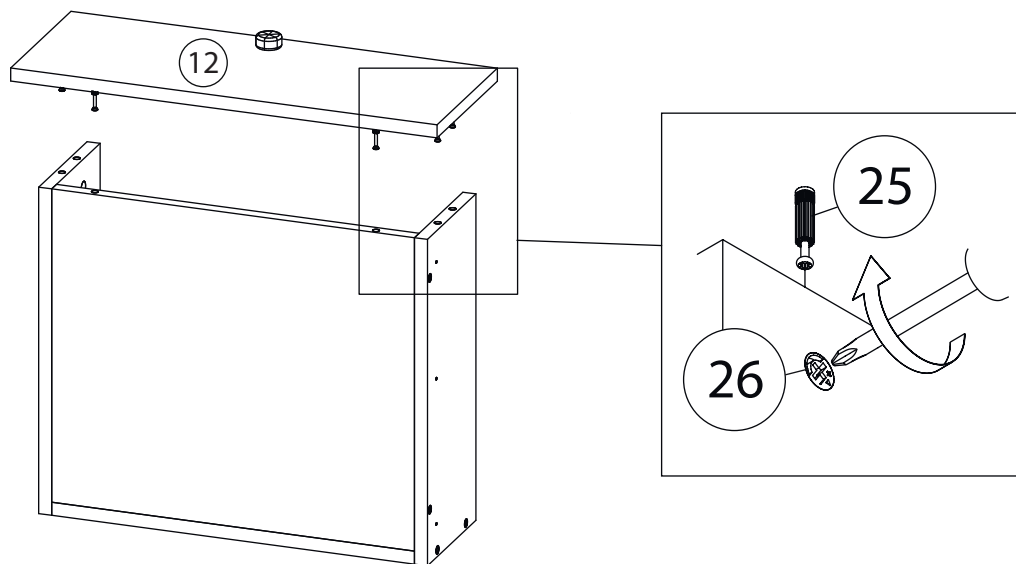
# 2



# 3



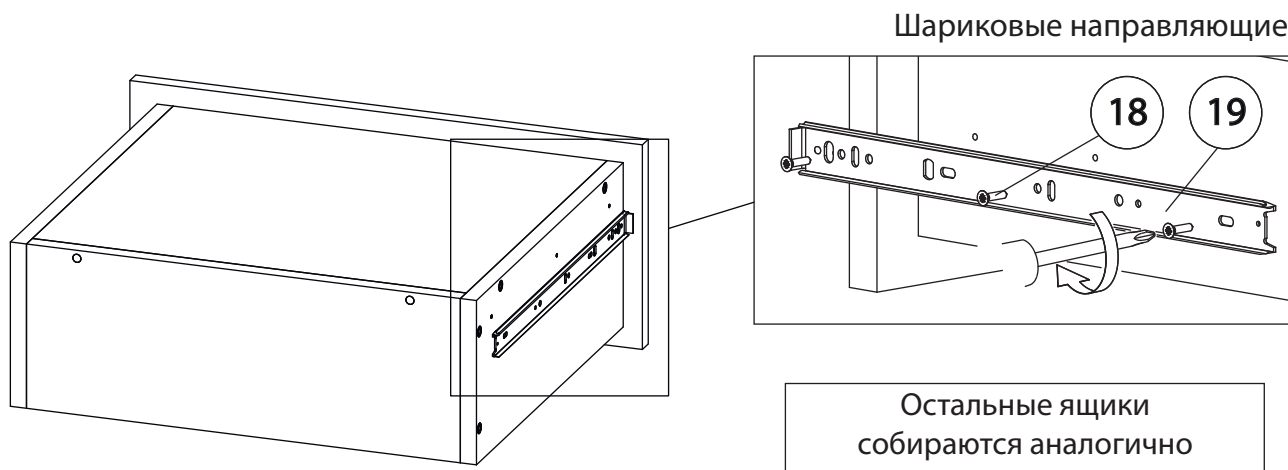
# 4



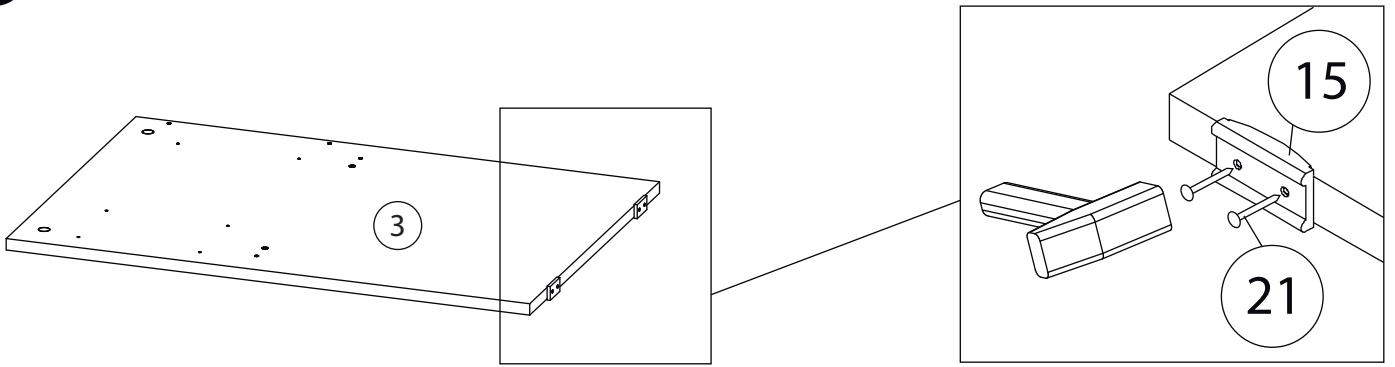
### Схема установки шариковых направляющих.

Для установки шариковых направляющих в изделие необходимо разъединить их на две части. Широкая часть устанавливается на боковую стенку каркаса, а узкая на боковую стенку выдвижного ящика. Разъединение производится путем нажатия на пластиковый рычажок при выдвижении узкой части направляющей (смотри рисунок). Если направляющие крепятся на одной боковине с двух сторон, то саморезы необходимо крепить в разные отверстия направляющей. Для регулировки выкатных ящиков по высоте необходимо крепить узкую часть направляющей через ее овальные отверстия.

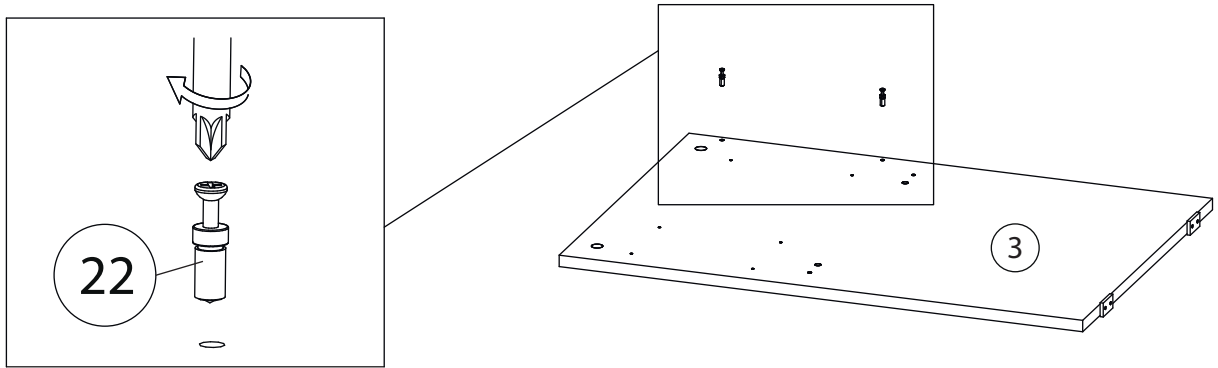
# 5



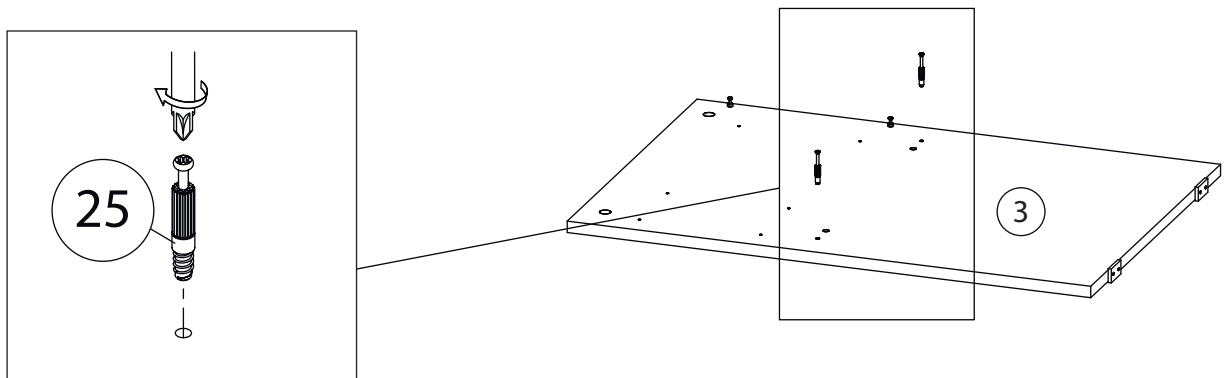
# 6



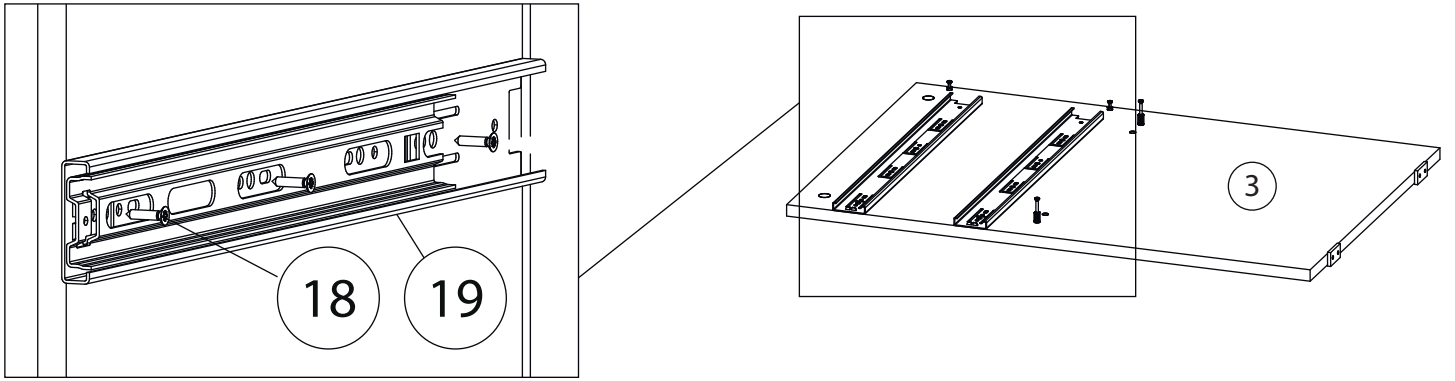
# 7



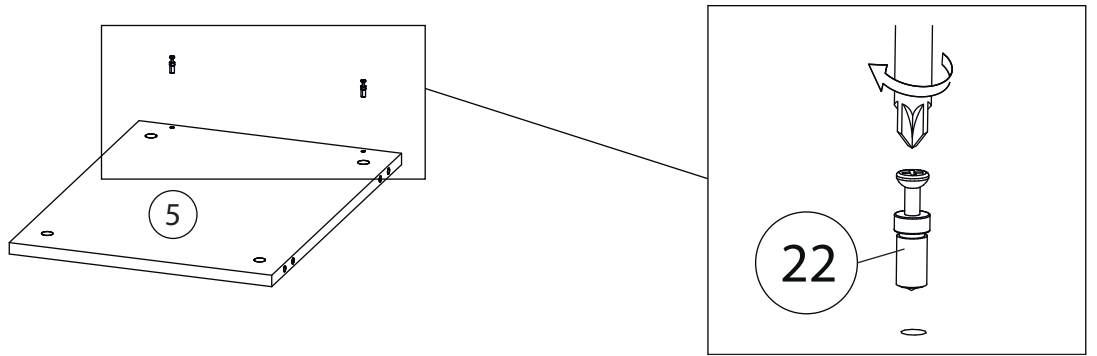
# 8



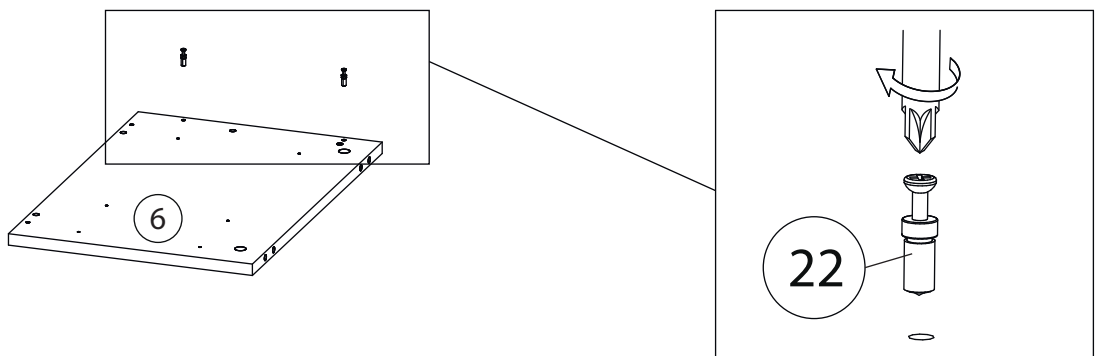
# 9



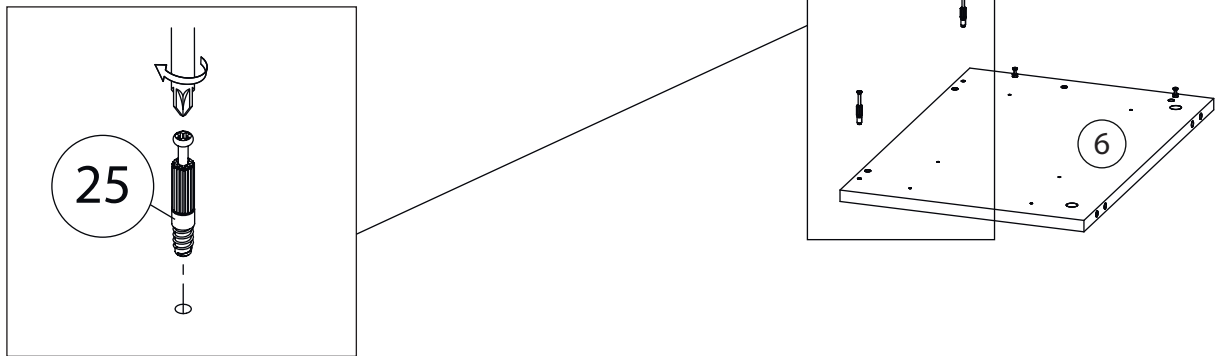
# 10



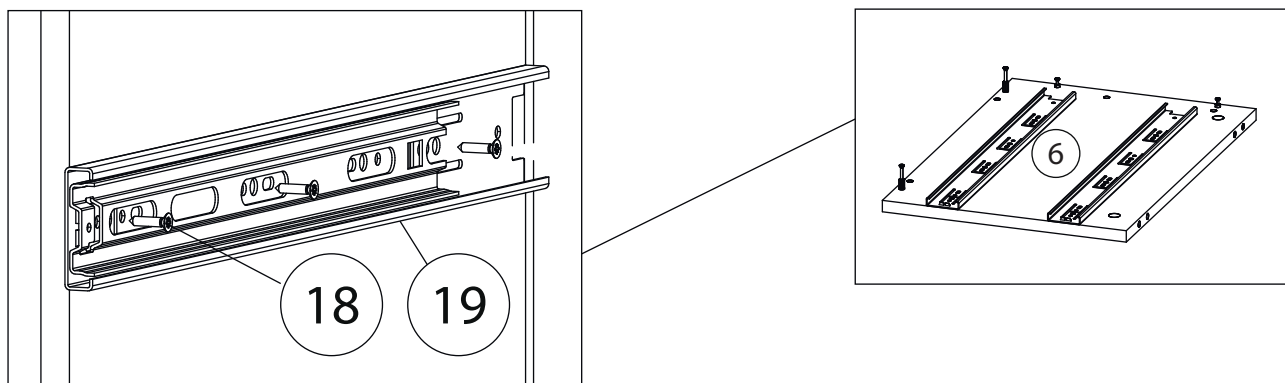
# 11



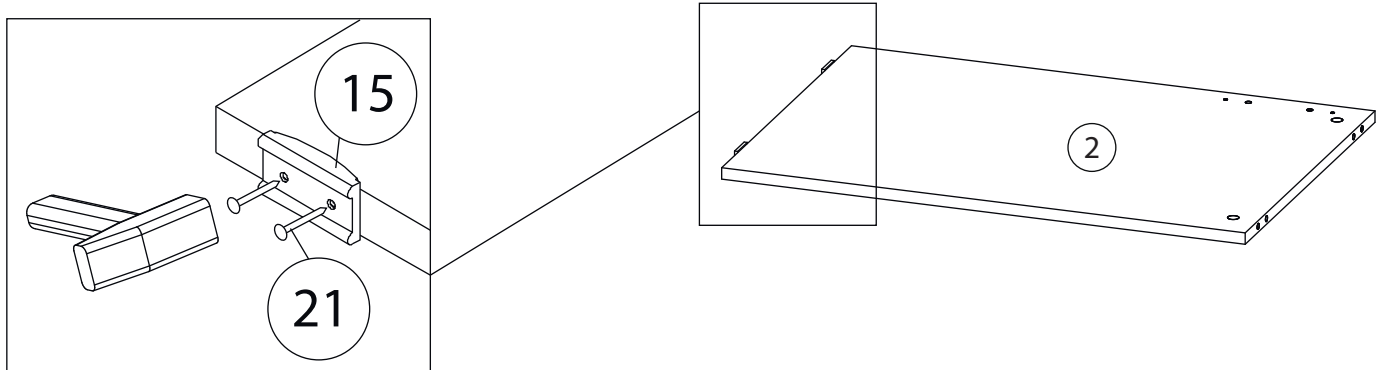
# 12



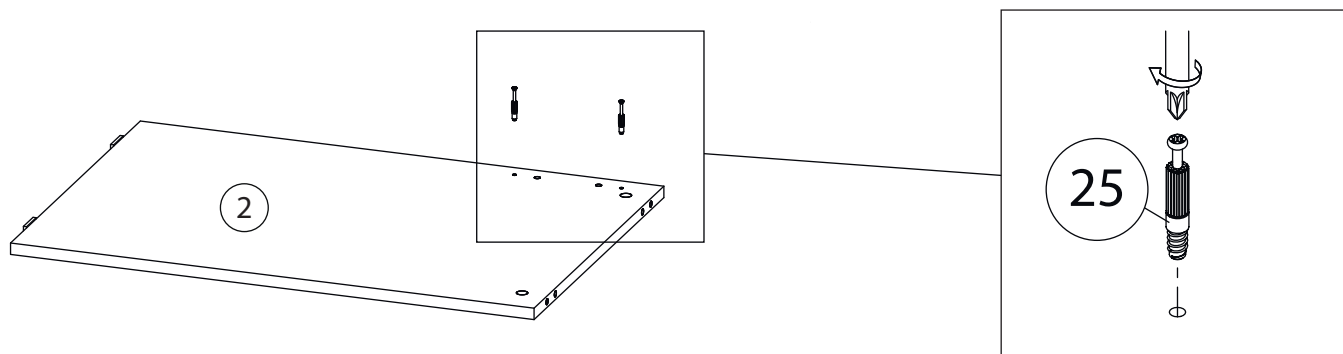
# 13



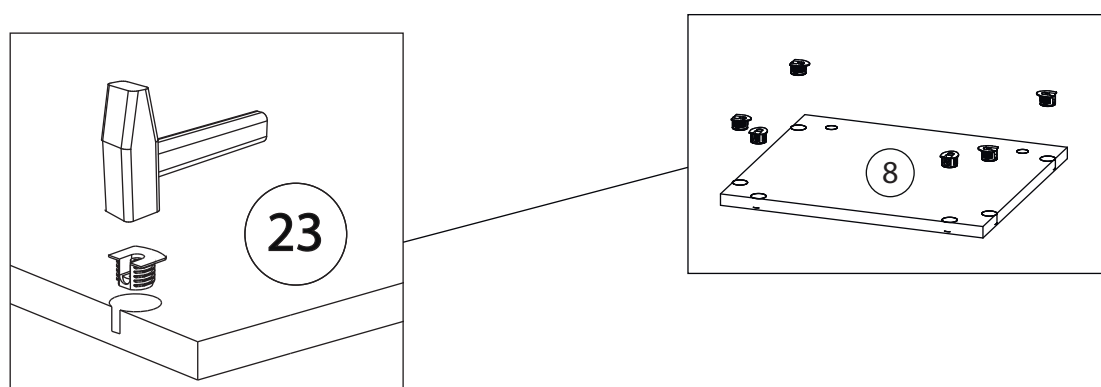
# 14



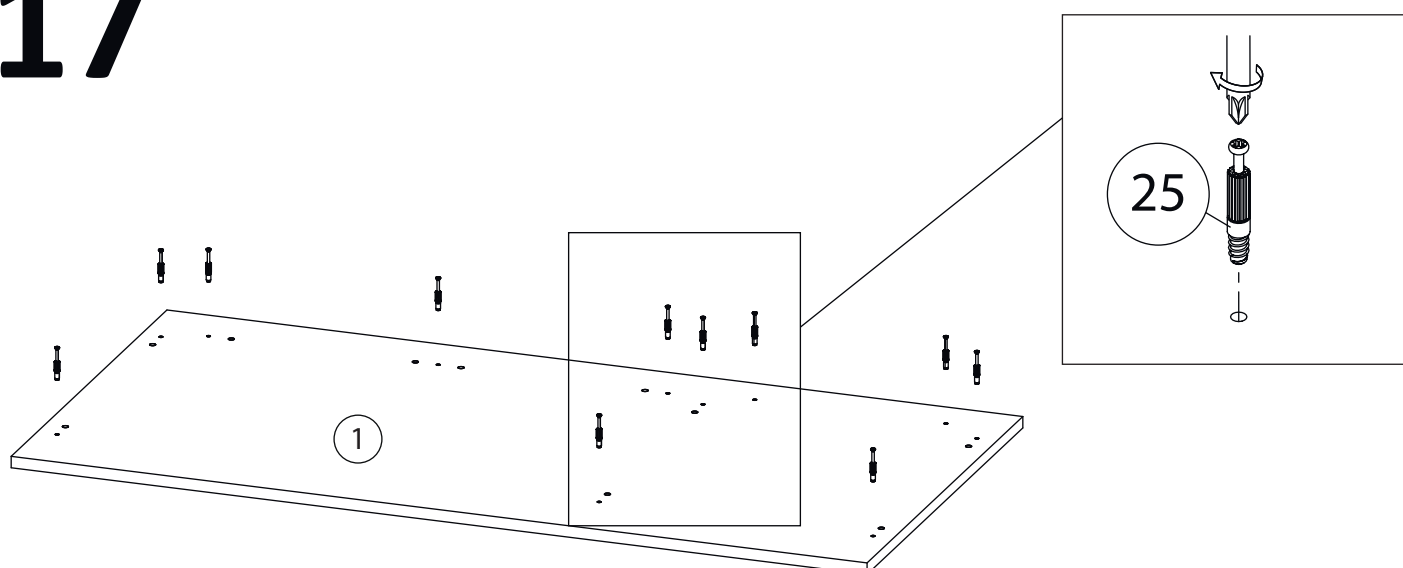
# 15



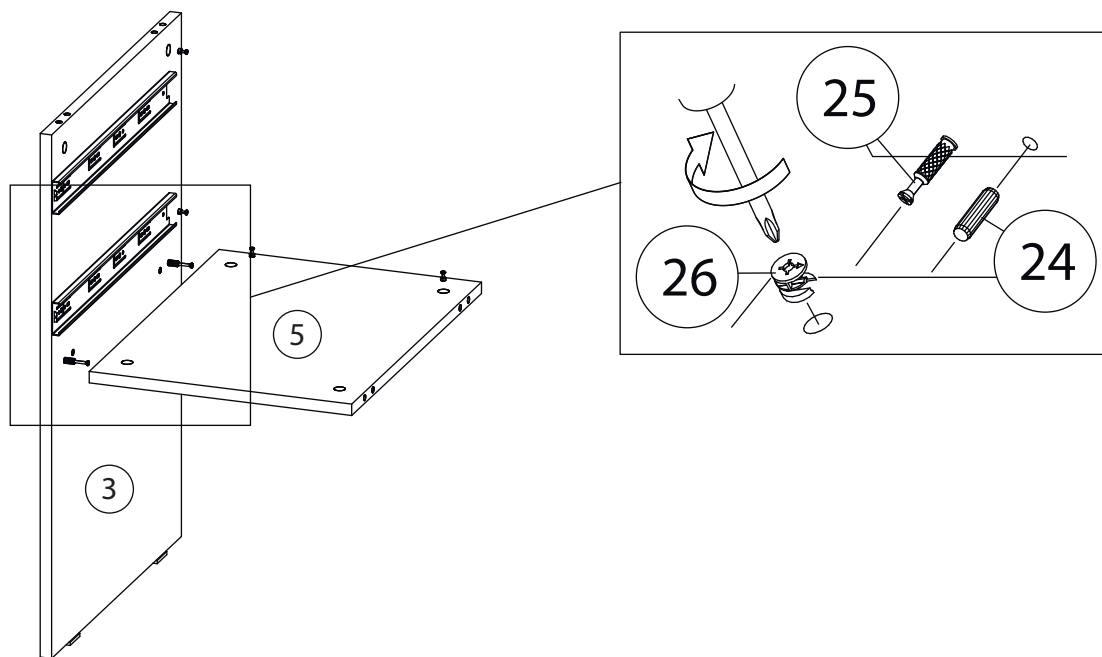
# 16



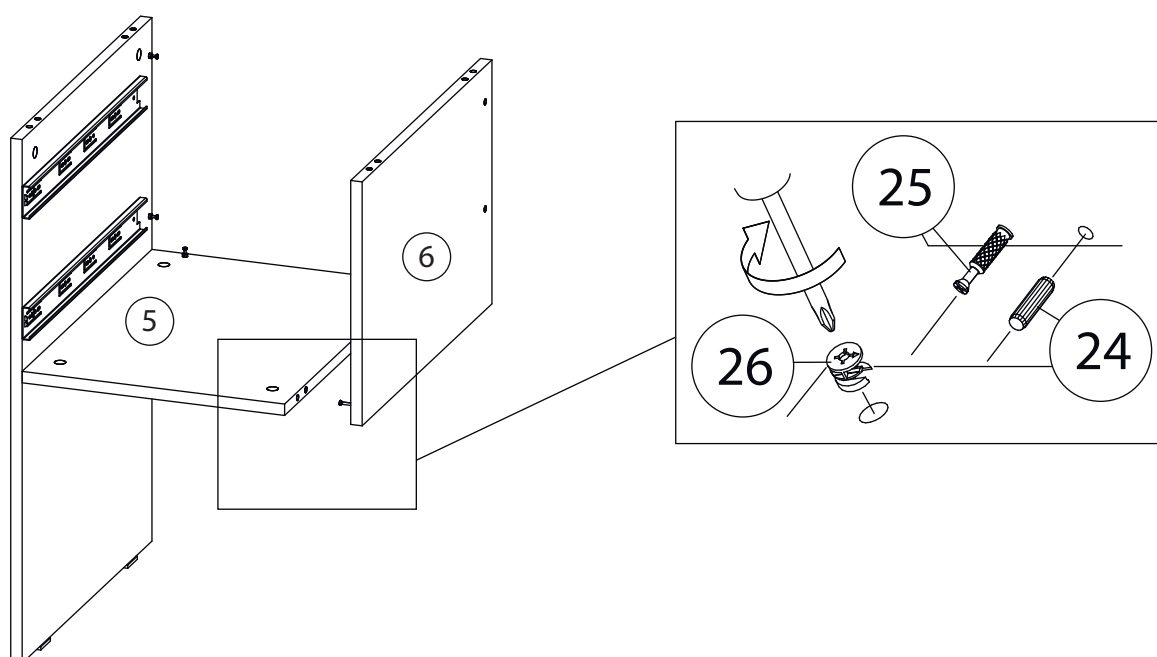
# 17



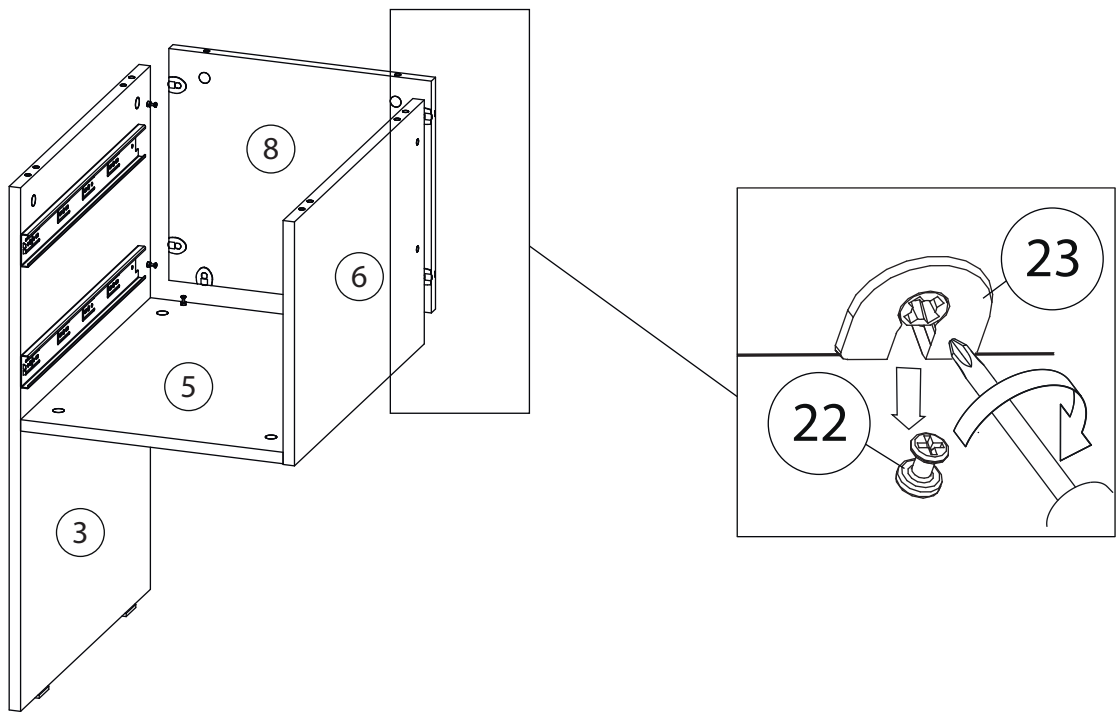
# 18



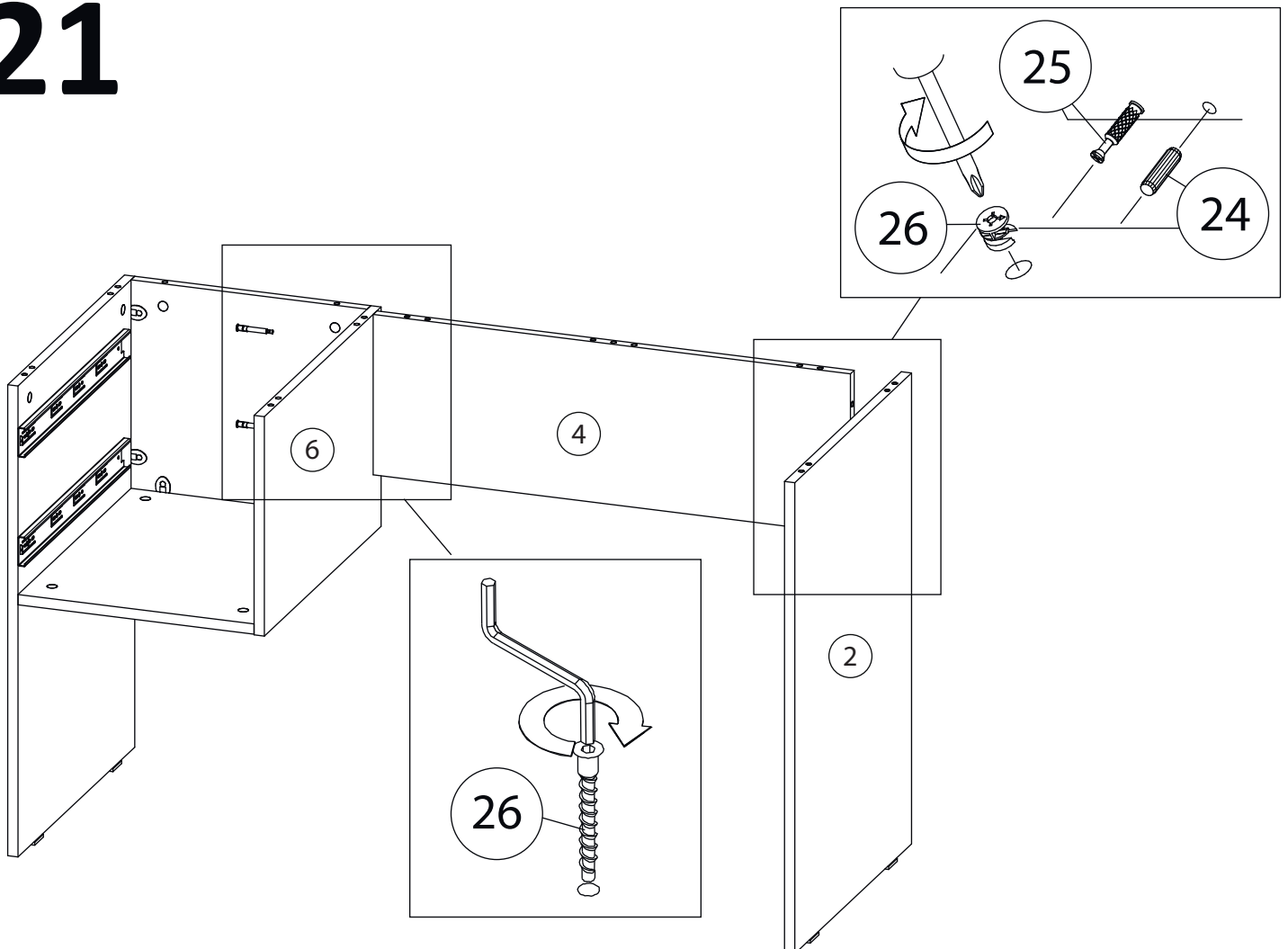
# 19



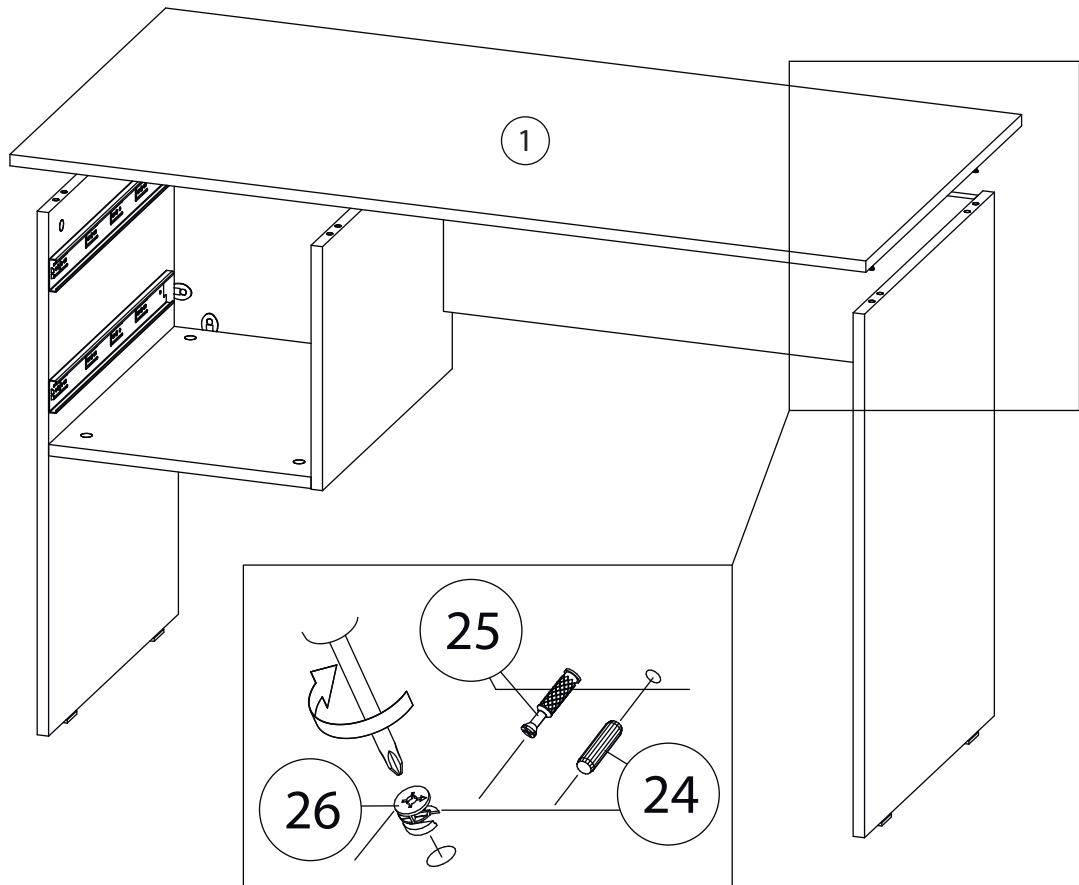
# 20



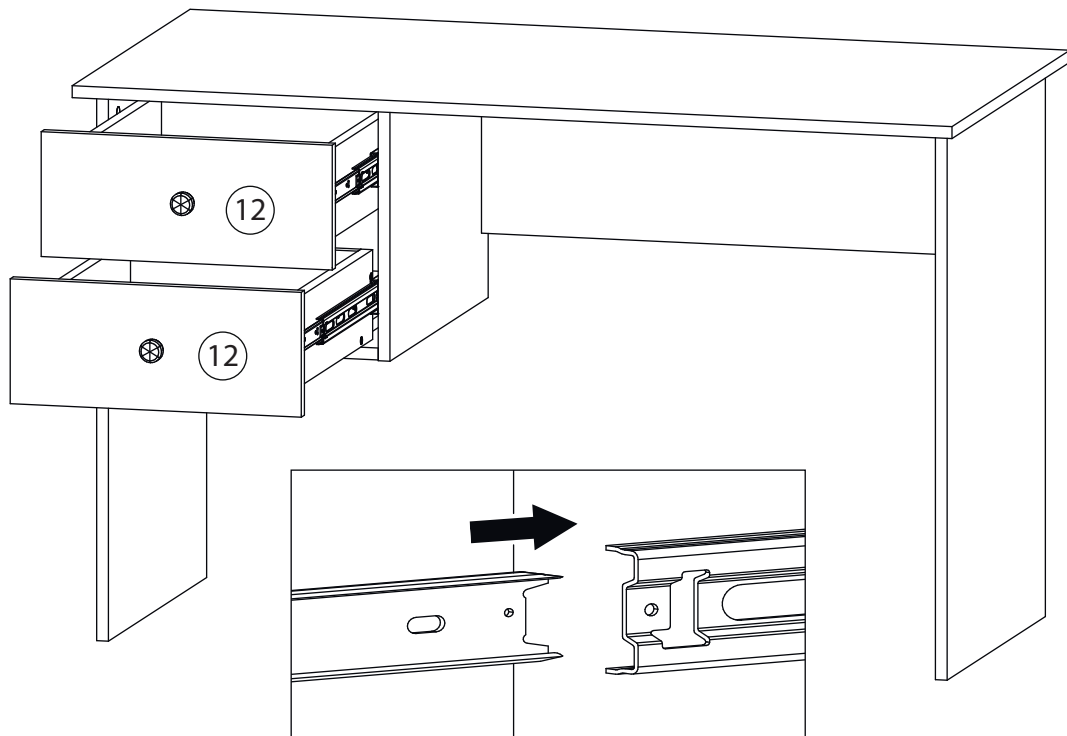
# 21



# 22



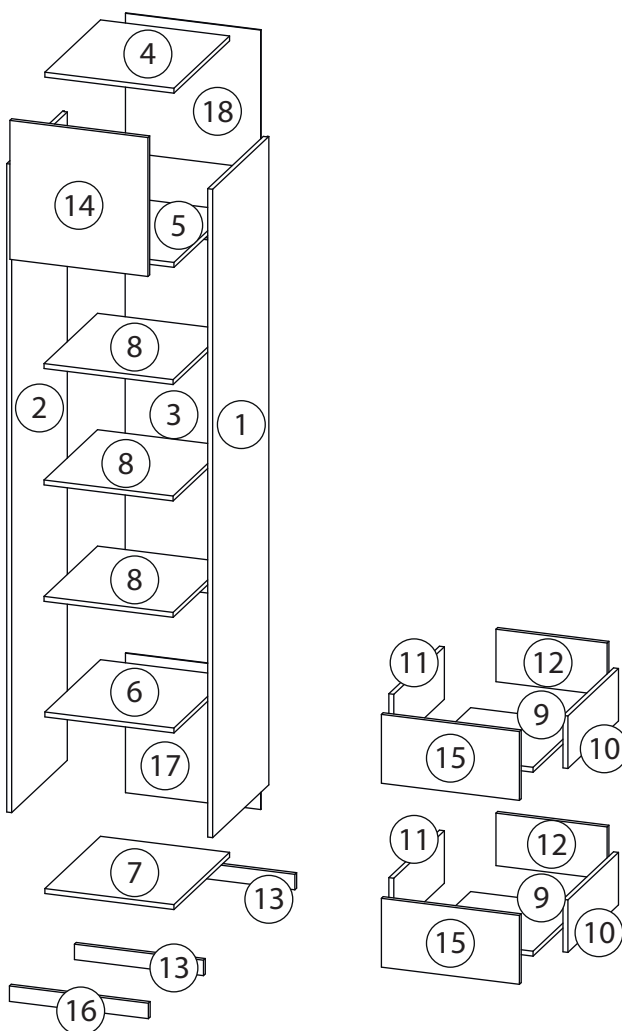
# 23



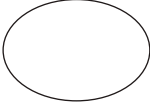
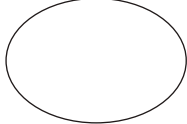
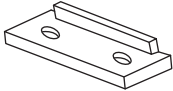
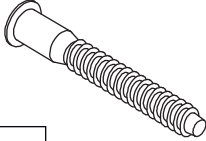
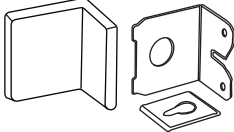

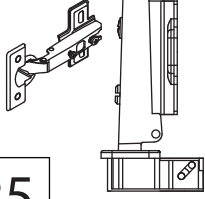

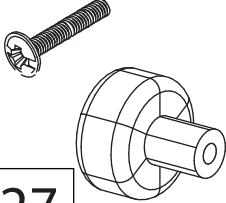
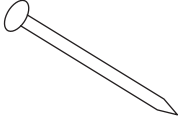
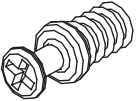
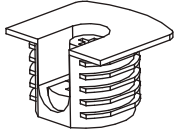
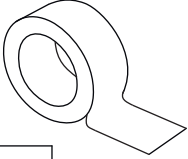
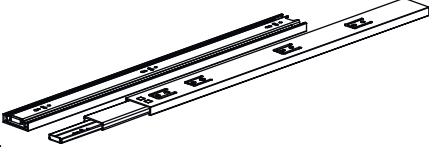
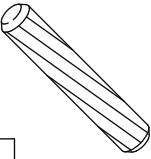
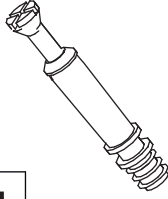
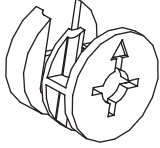
Заклеить технические отверстия заглушками.

# Детали

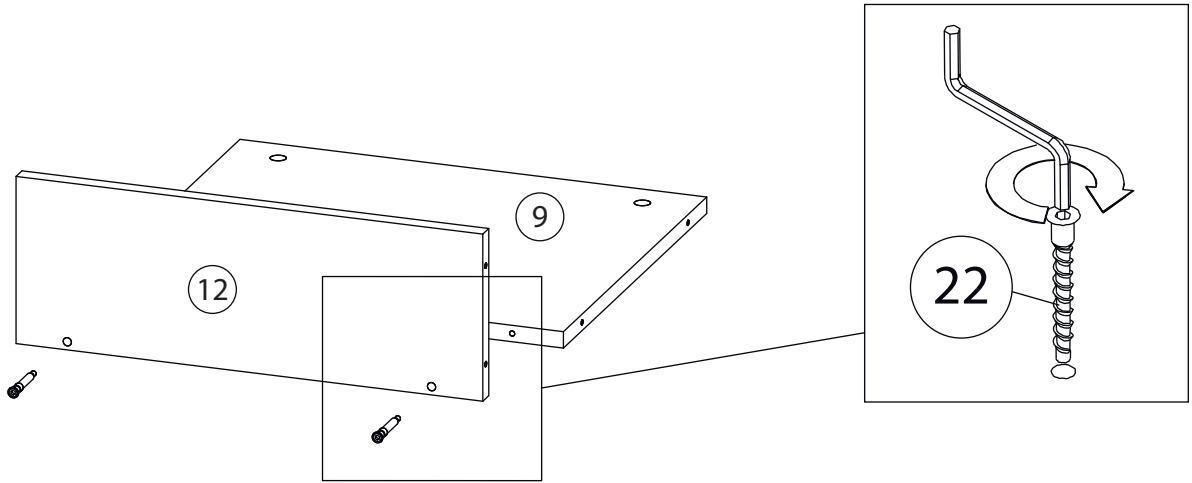
Поз.	Наименование	Кол-во	Длина	Ширина
1	Бок правый	1	2100	500
2	Бок левый	1	2100	500
3	Задняя стенка	1	1144	418
4	Крыша а	1	418	495
5	Горизонталь 1	1	418	495
6	Горизонталь 3	1	418	495
7	Дно	1	418	495
8	Горизонталь 2	3	418	476
9	Дно ящика	2	360	434
10	Бок. ящ. правая	2	450	170
11	Бок. ящ. левая	2	450	170
12	Задн. пан. ящика	2	360	170
13	Цоколь	2	50	418
14	Фасад	1	450	447
15	Фасад ящика	2	223	447
16	Фальш панель	1	50	450
17	Задняя стенка 2	1	452	438
18	Задняя стенка 1	1	450	438



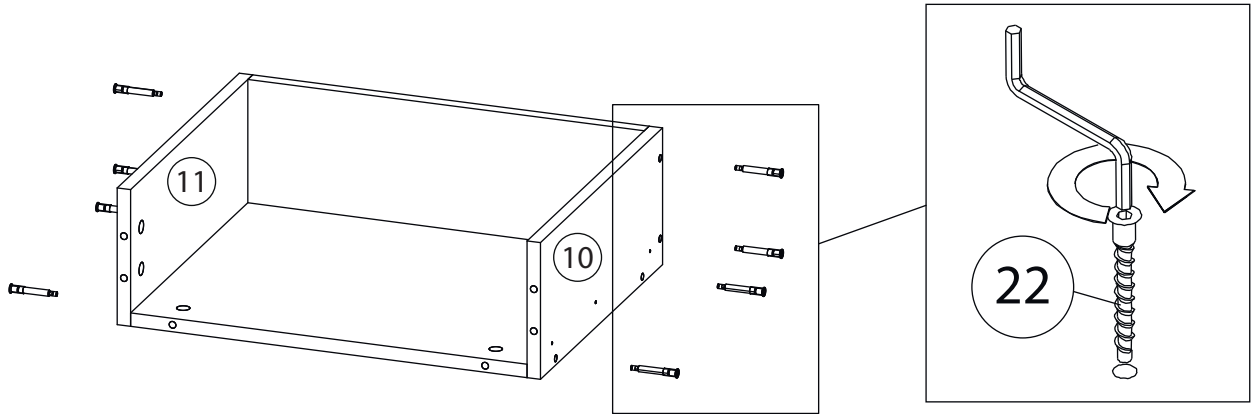
# Фурнитура

				
19	20	21	22	23
<u>Заглушка</u> Ø13	<u>Заглушка</u> Ø17-20	<u>Подпятник</u>	<u>Евровинт 7x50</u>	<u>Крепежный уголок</u>
				
24	25	26	27	28
<u>Саморез 3,5x16</u>	<u>Петля накладная</u>	<u>Евровинт 6,3x13</u>	<u>Ручка кнопки</u>	<u>Гвоздь 1,6x25</u>
				
29	30	31	32	
<u>Винт для стяжки</u> VB35	<u>Стяжка VB35</u>	<u>2-х сторонний</u> <u>скотч</u>	<u>Шариковые направляющие</u>	
				
33	34	35		
<u>Шкант бук</u>	<u>Шток эксцентрика</u>	<u>Эксцентрик</u>		

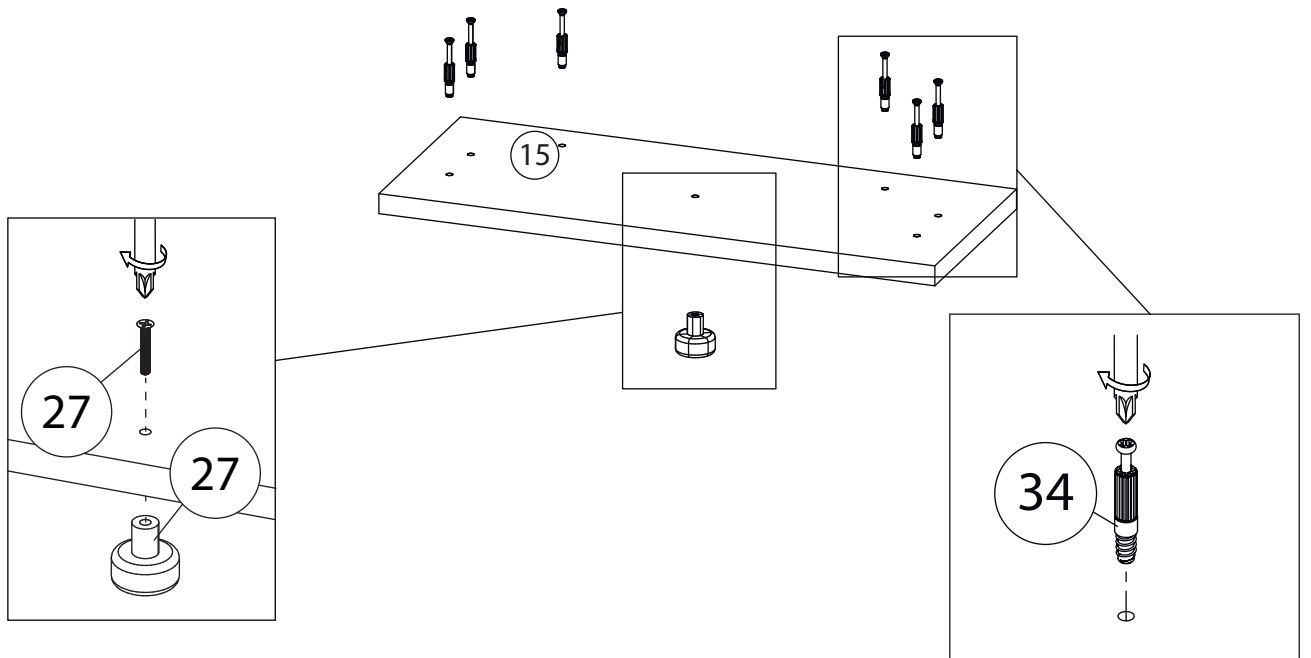
# 1



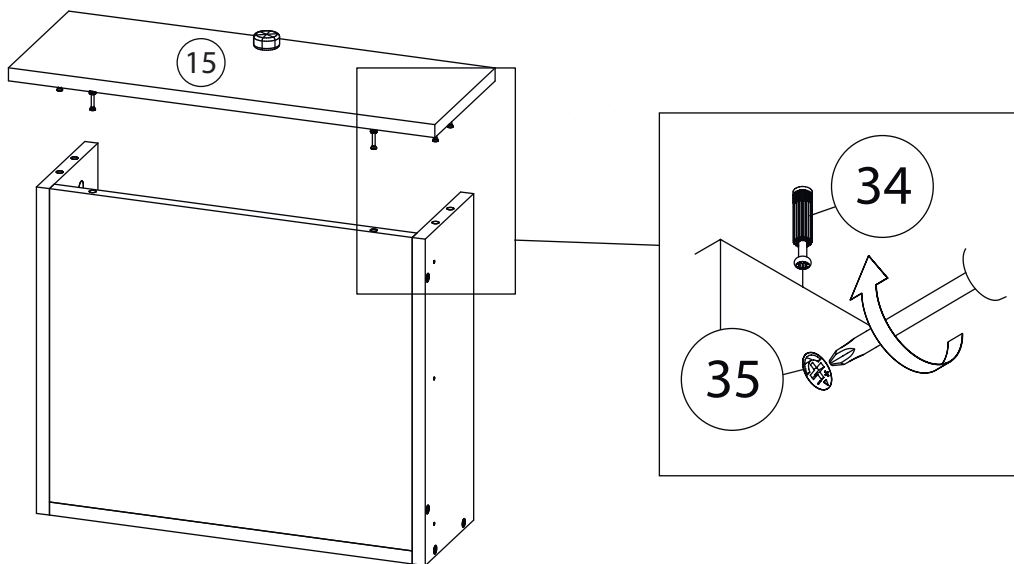
# 2



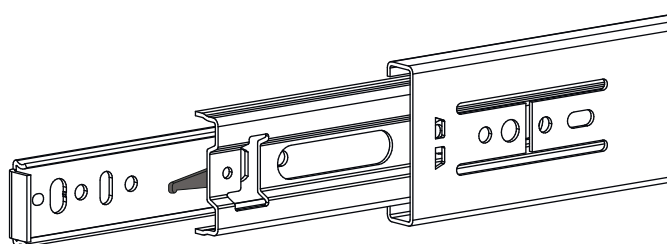
# 3



# 4



# 5

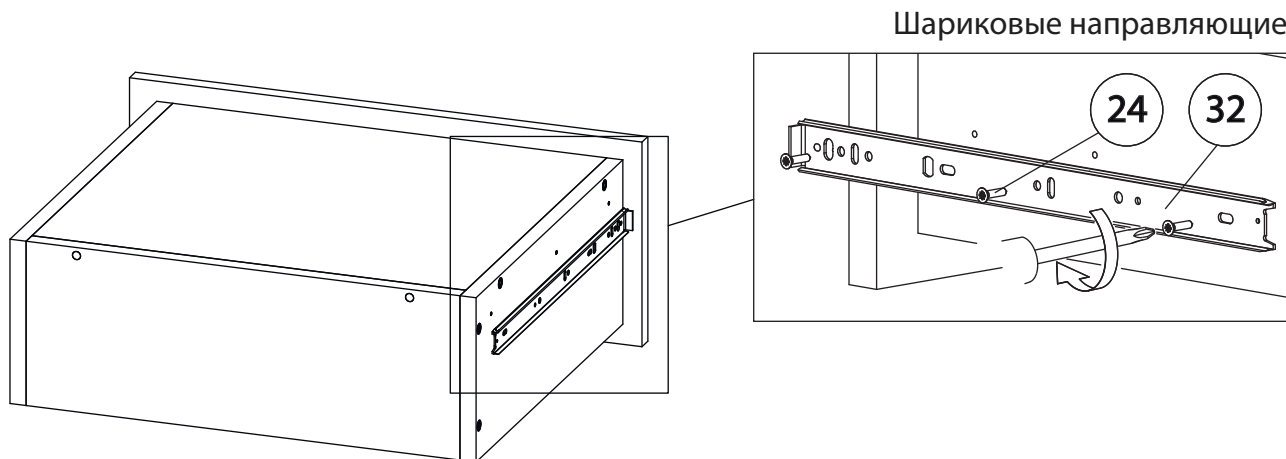


Внимание! Во избежание заклинивания механизма не устанавливайте заглушки винтов и эксцентриков над направляющими!

### Схема установки шариковых направляющих.

Для установки шариковых направляющих в изделие необходимо разъединить их на две части. Широкая часть устанавливается на боковую стенку каркаса, а узкая на боковую стенку выдвижного ящика. Разъединение производится путем нажатия на пластиковый рычажок при выдвижении узкой части направляющей (смотри рисунок). Если направляющие крепятся на одной боковине с двух сторон, то саморезы необходимо крепить в разные отверстия направляющей. Для регулировки выкатных ящиков по высоте необходимо крепить узкую часть направляющей через ее овальные отверстия.

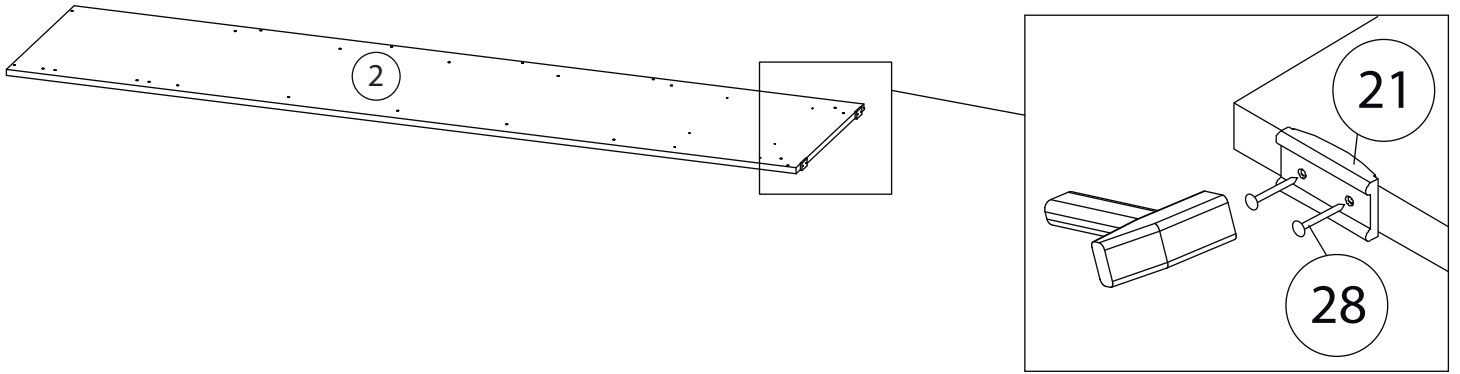
# 6



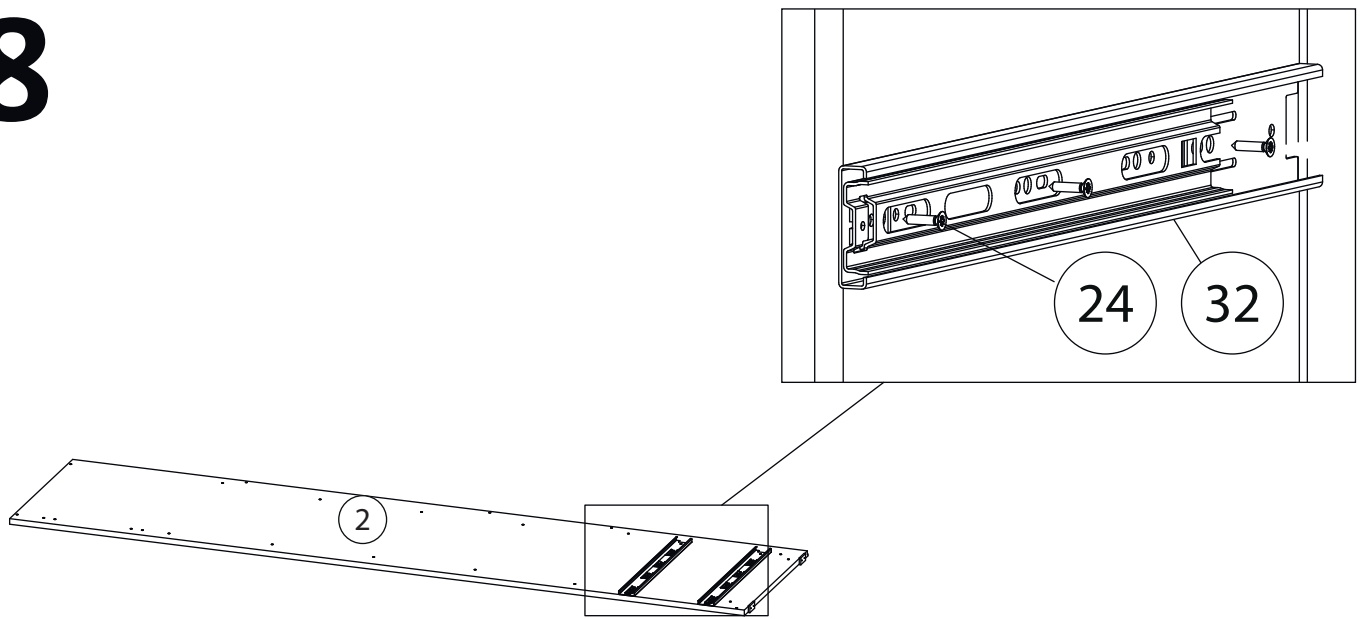
Шариковые направляющие

Второй ящик собирается аналогично

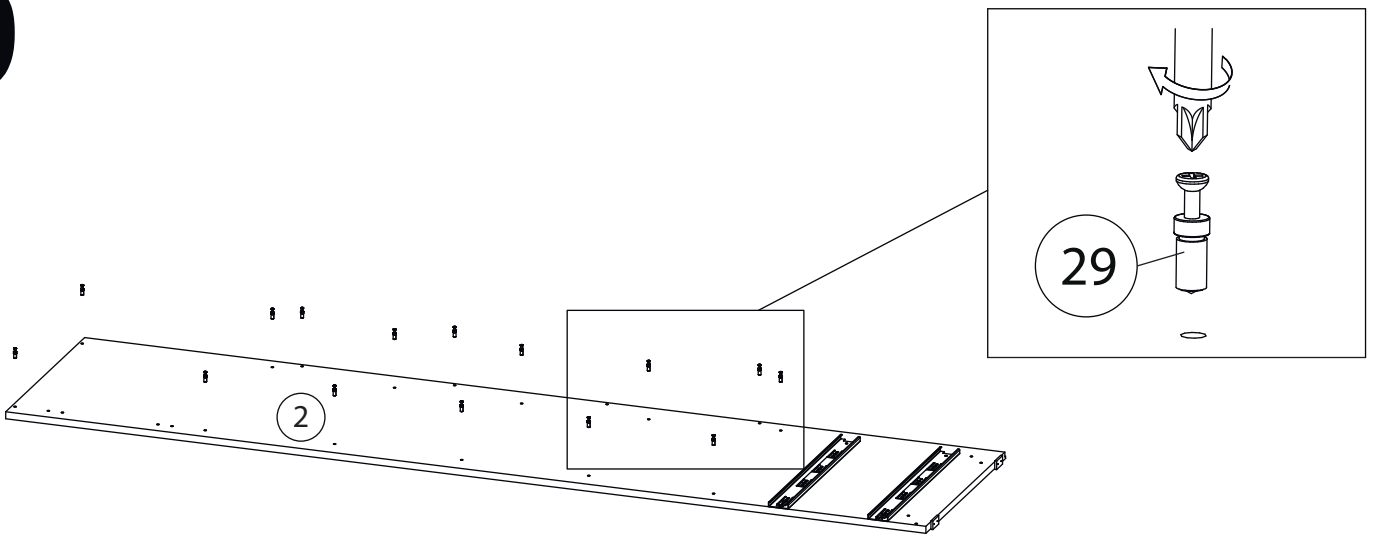
# 7



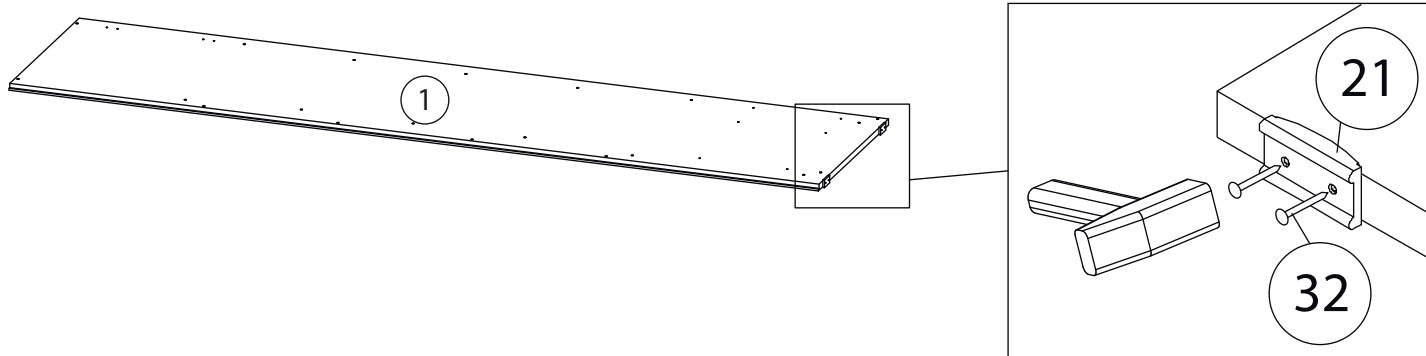
# 8



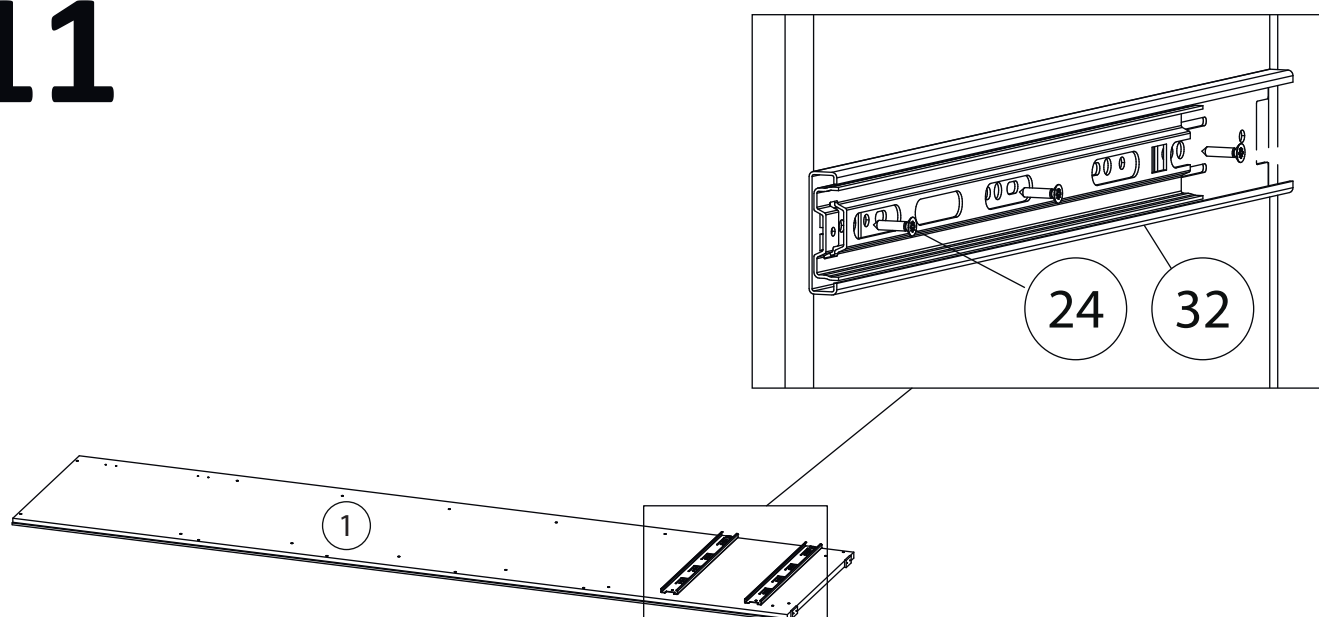
# 9



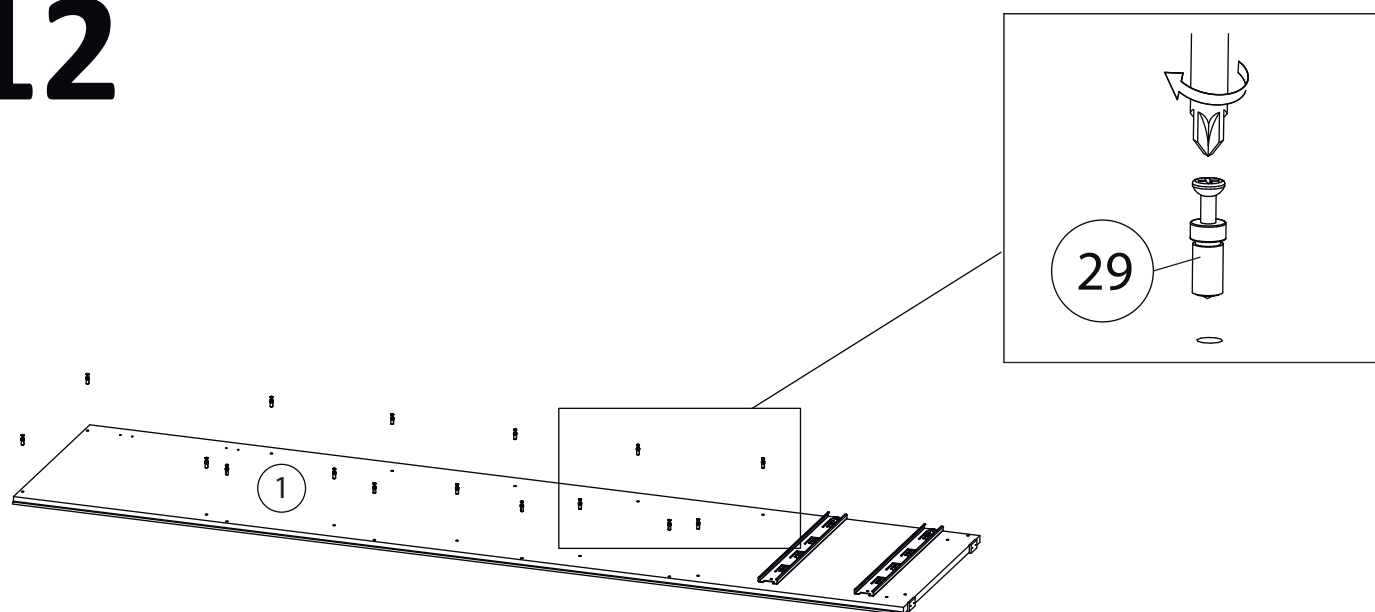
# 10



# 11

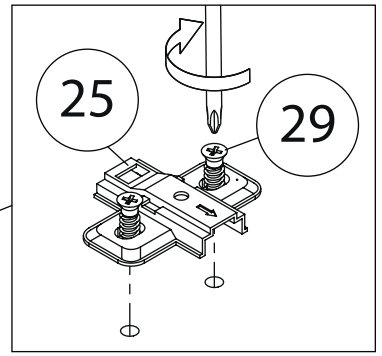
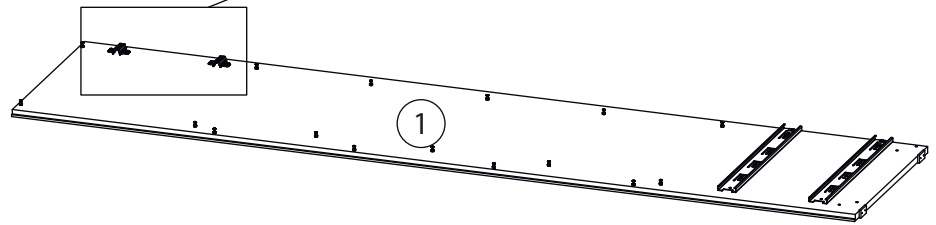


# 12



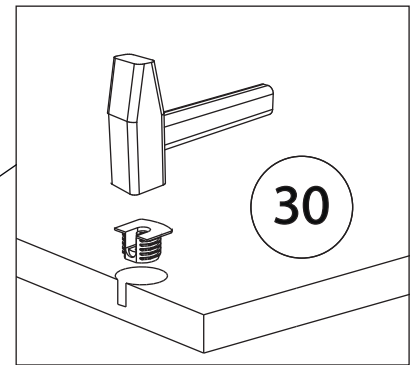
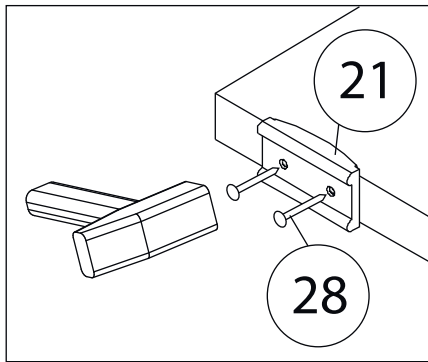
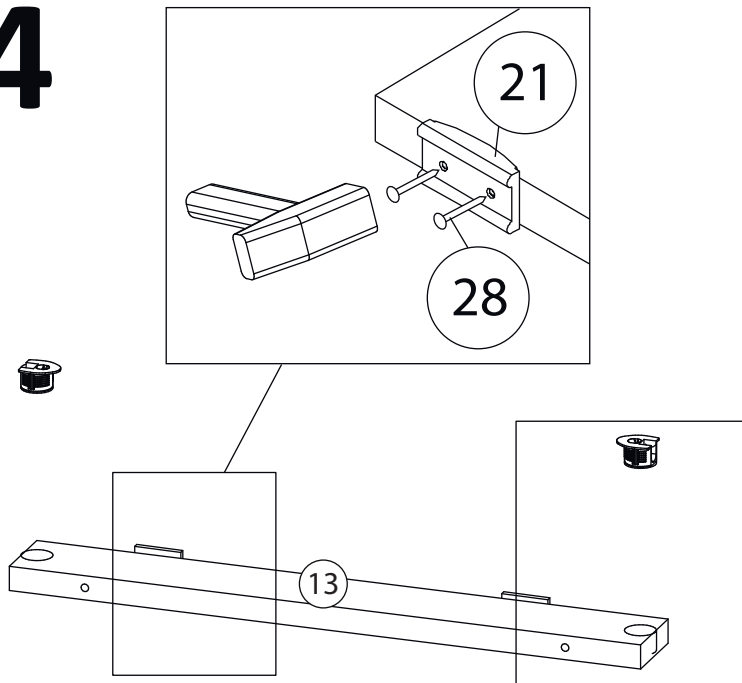
# 13

Ответная планка петель ( 25 ) устанавливается на бок правый ( 1 ) в варианте исполнения петли справа, если вам необходимо чтобы фасад открывался « влево », то планки нужно установить на бок левый ( 2 )

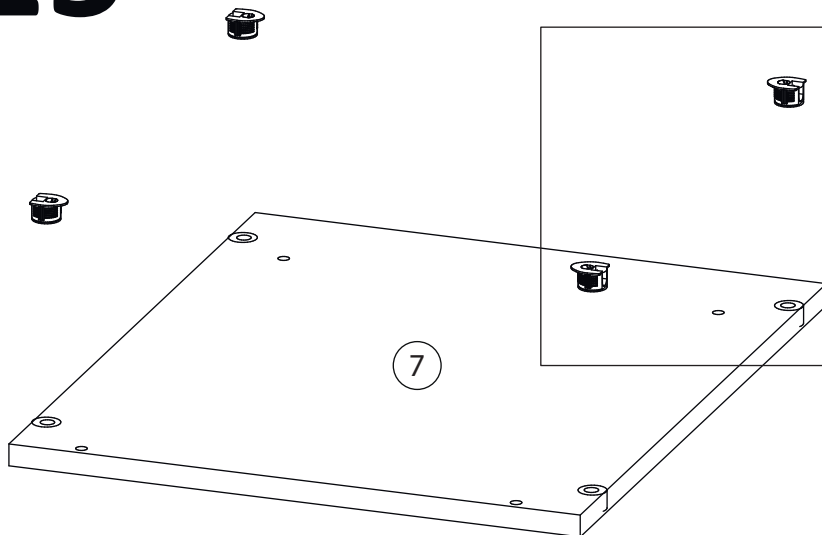
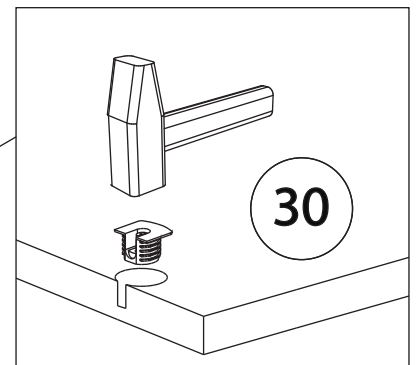


# 14

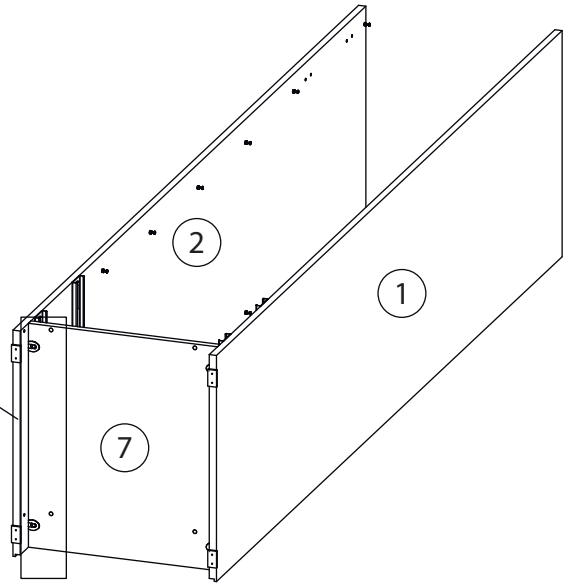
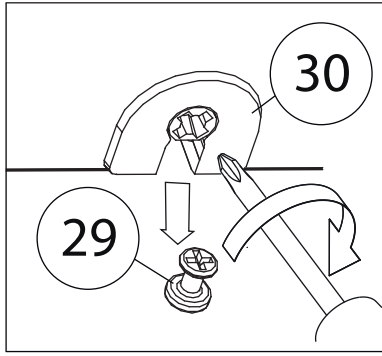
Второй цоколь ( 6 ) собирается аналогично



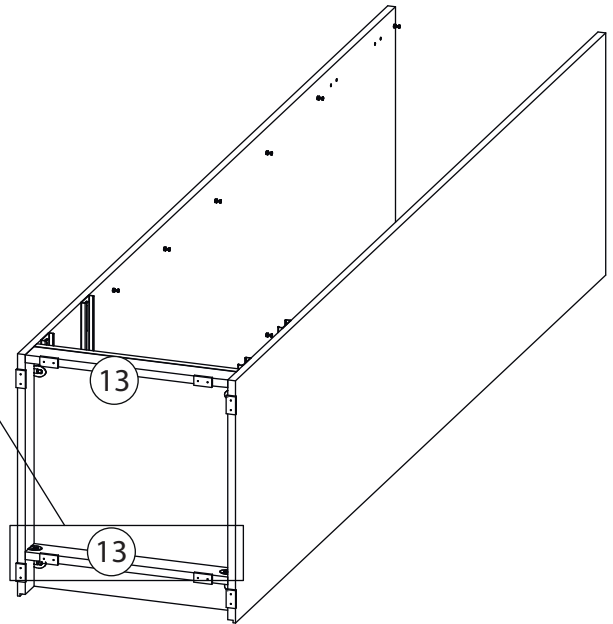
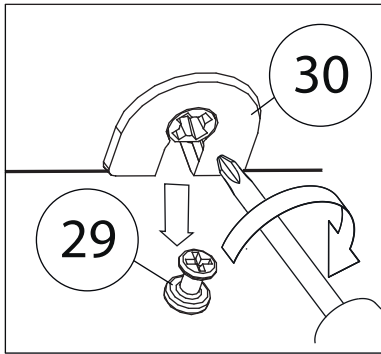
# 15



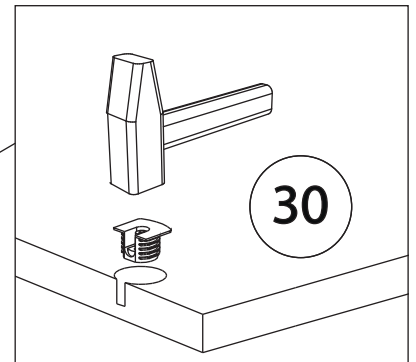
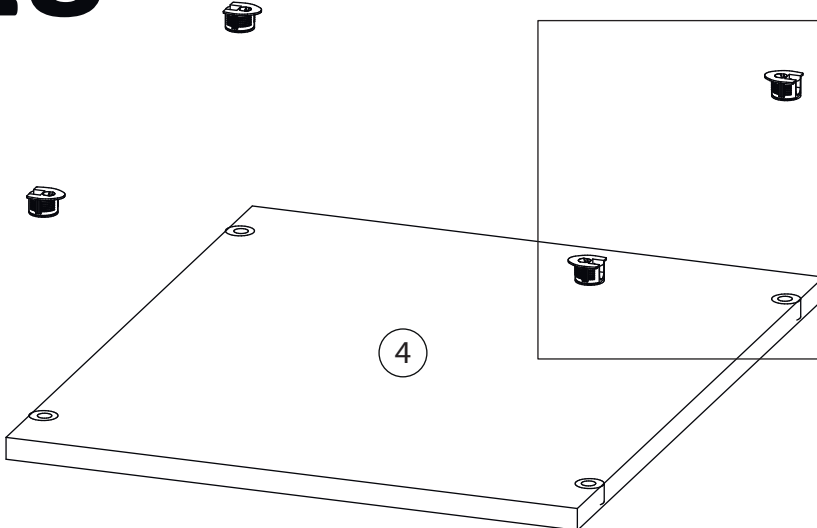
# 16



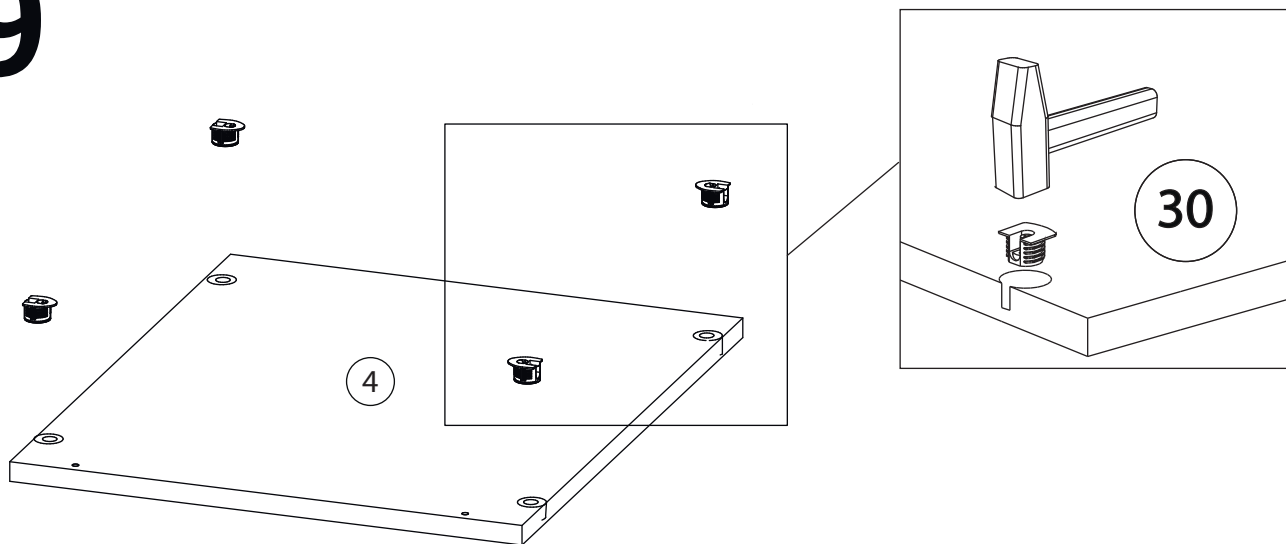
# 17



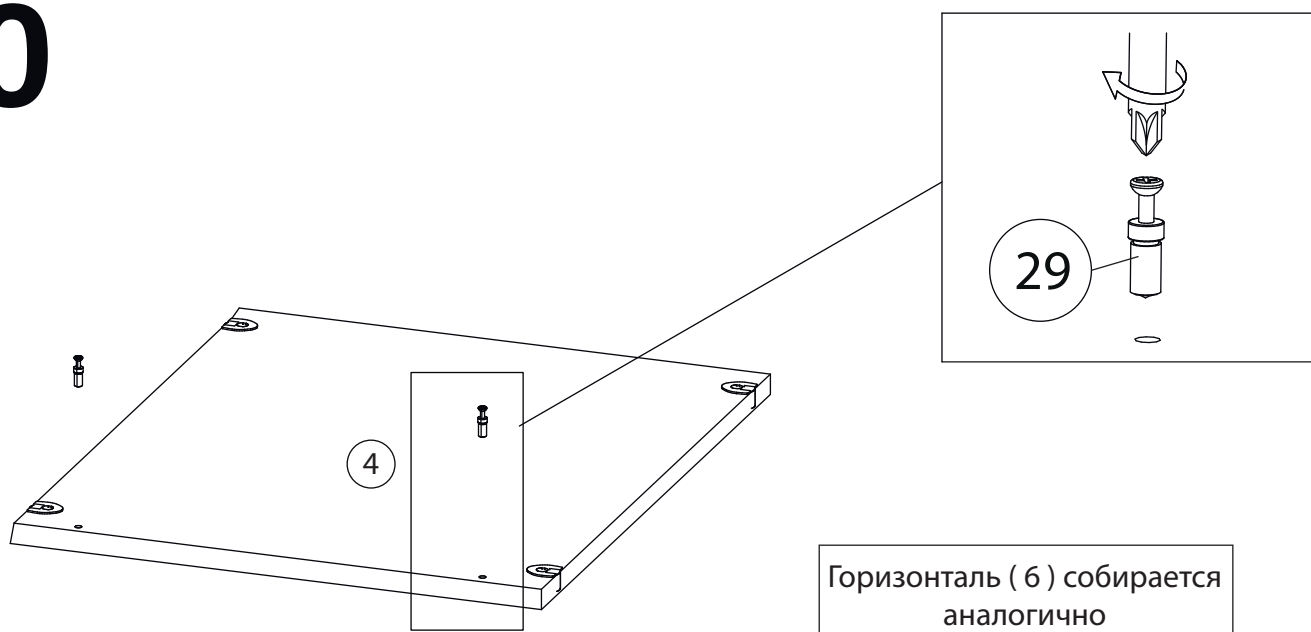
# 18



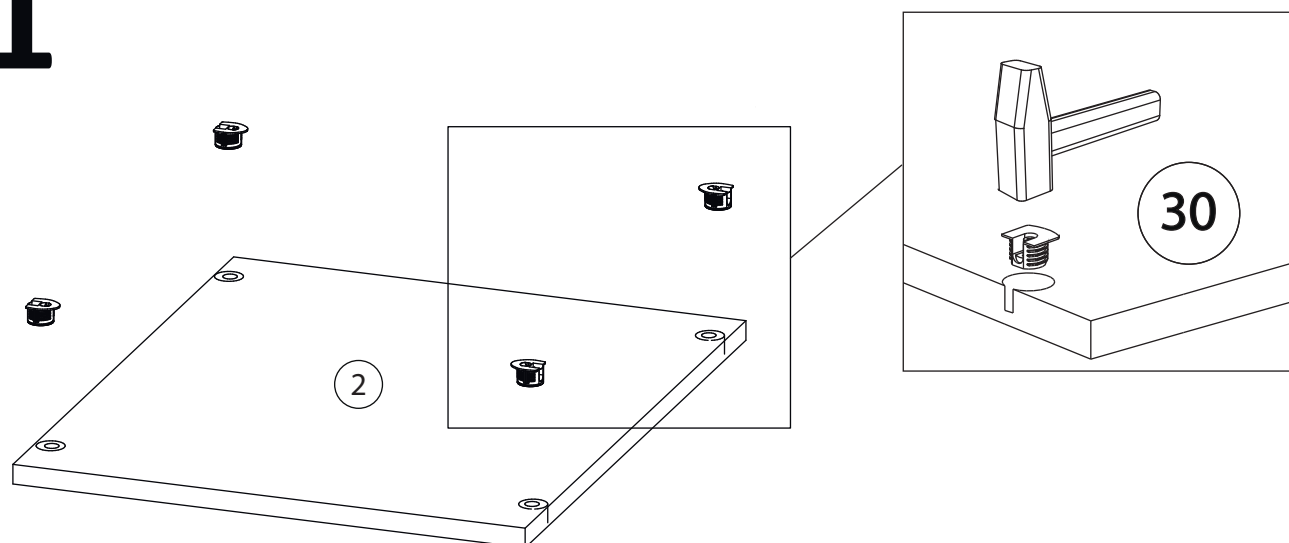
# 19



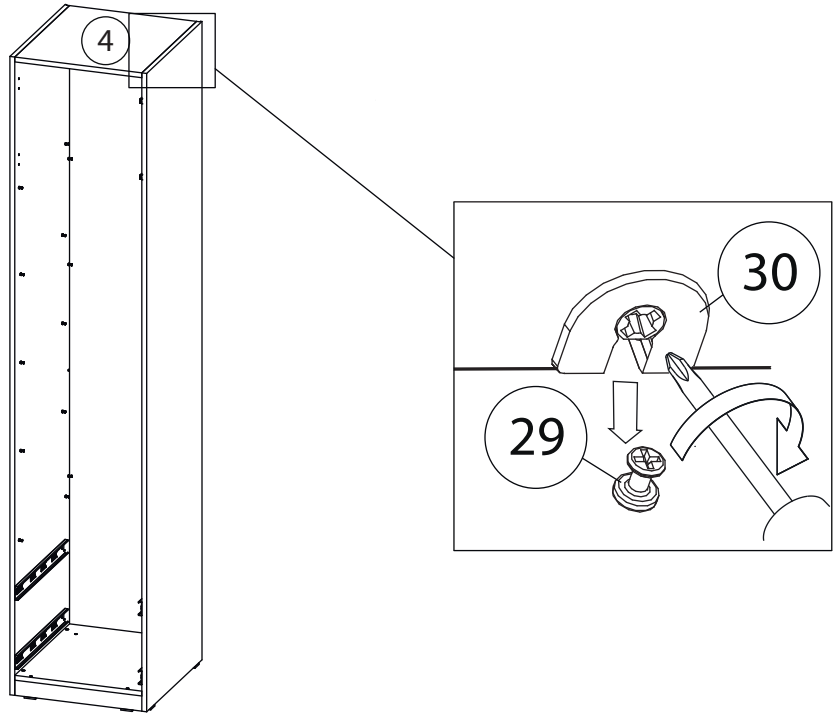
# 20



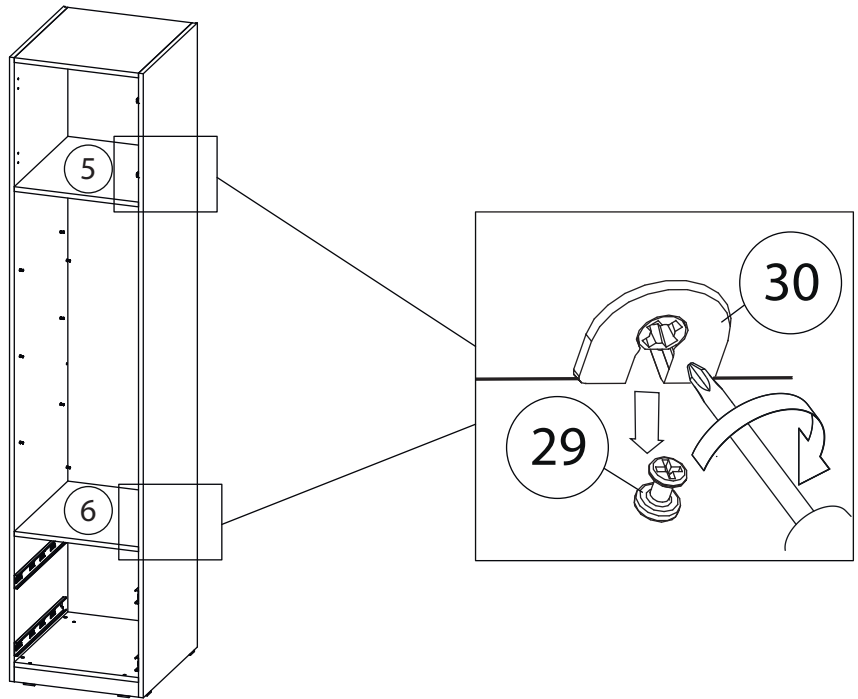
# 21



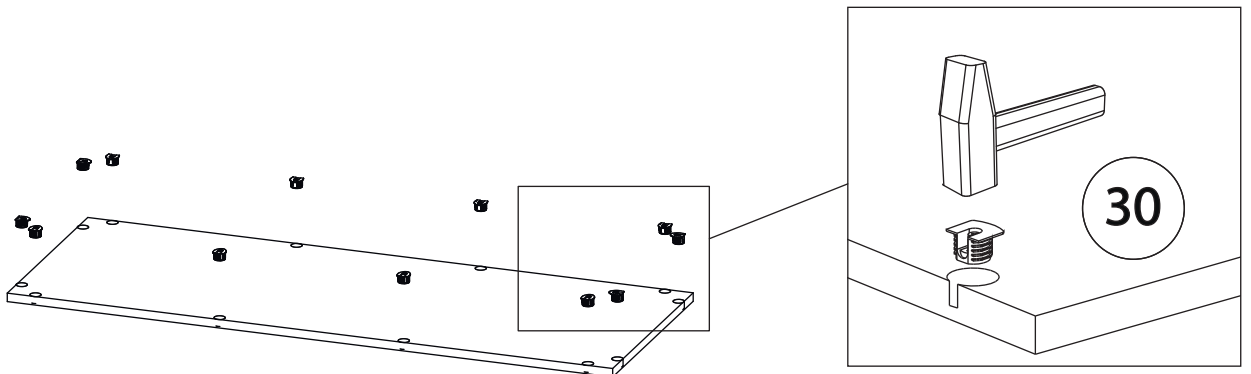
# 22



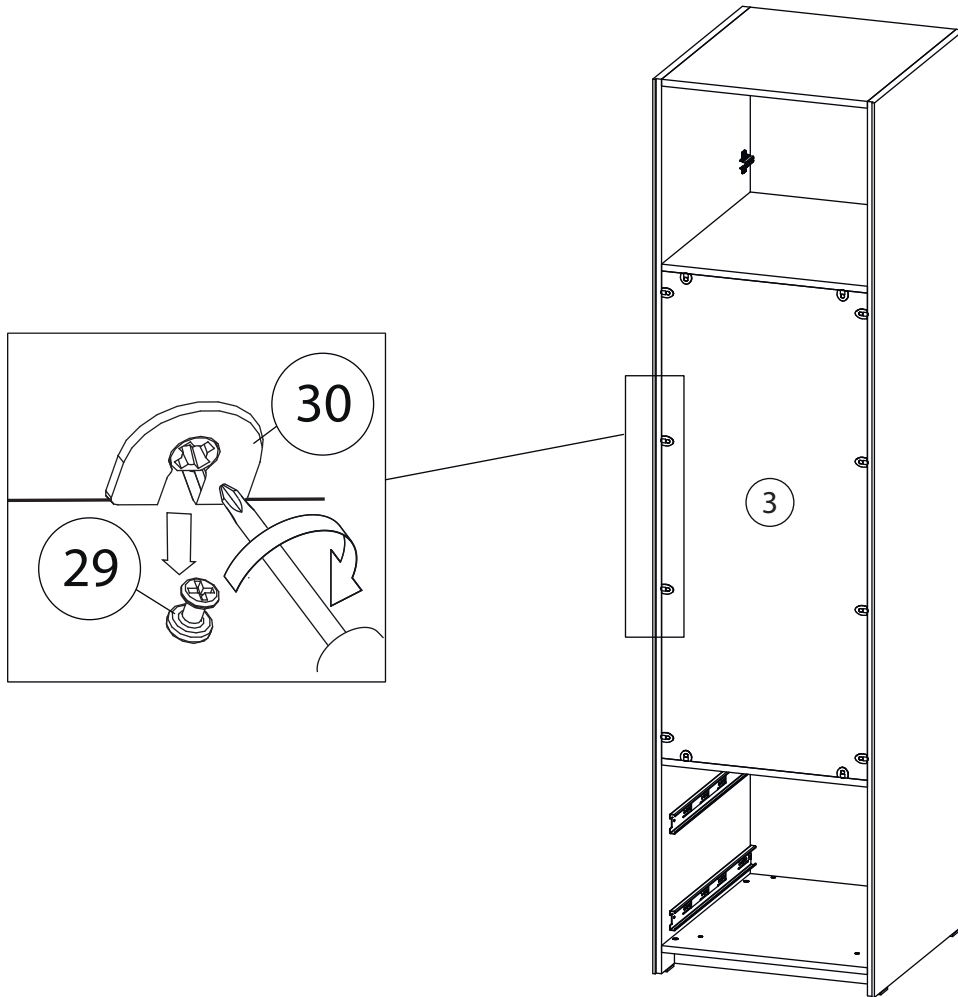
# 23



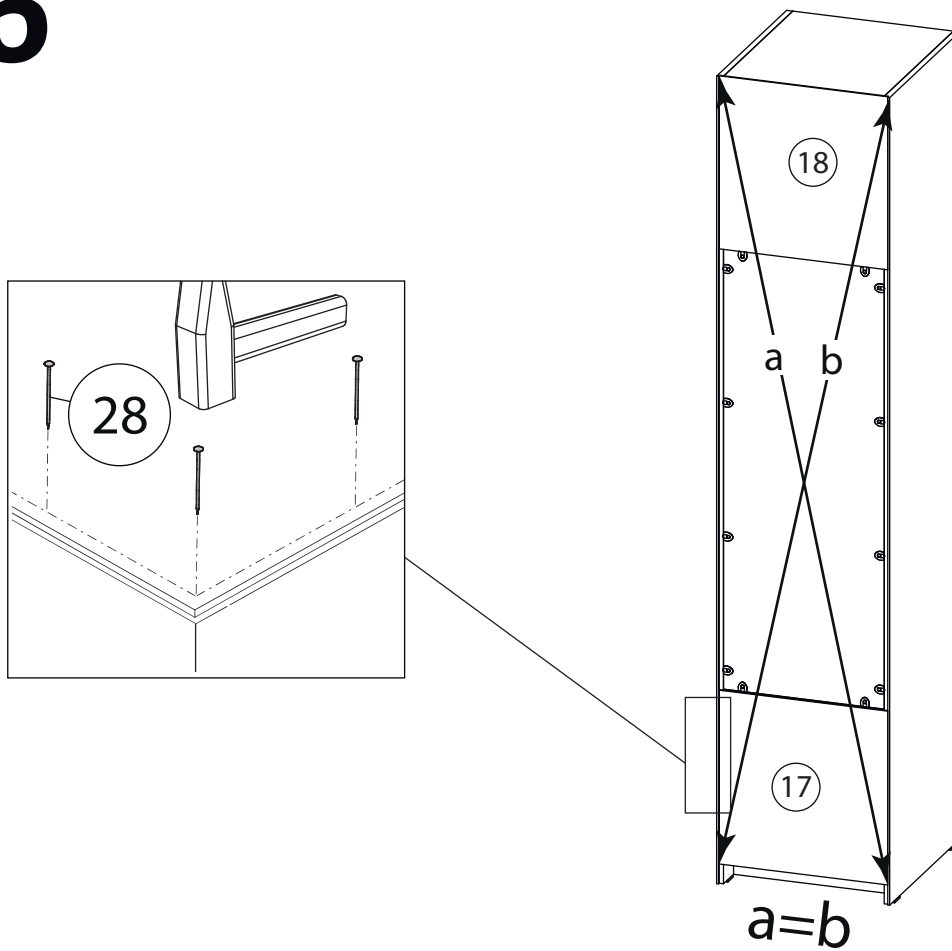
# 24



# 25

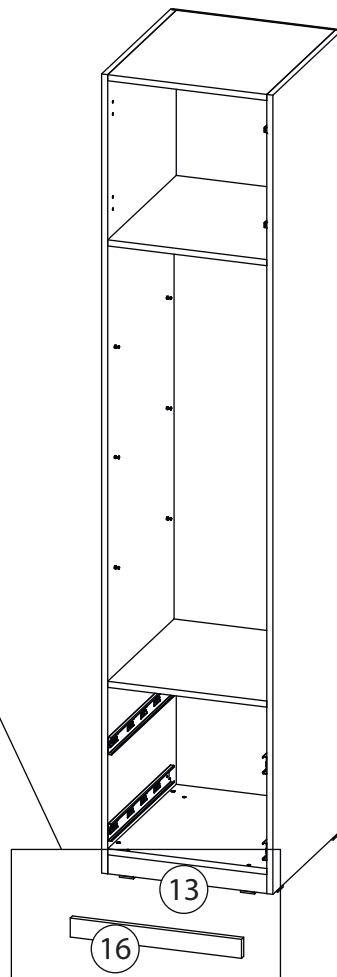


# 26

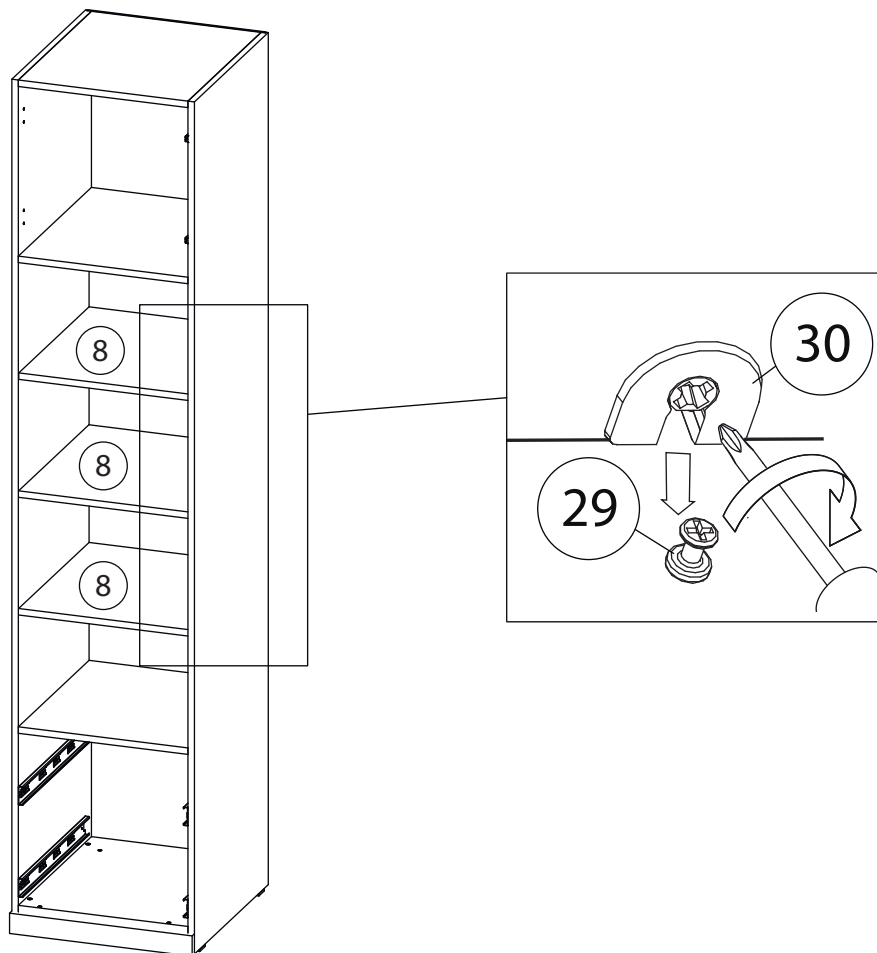


# 27

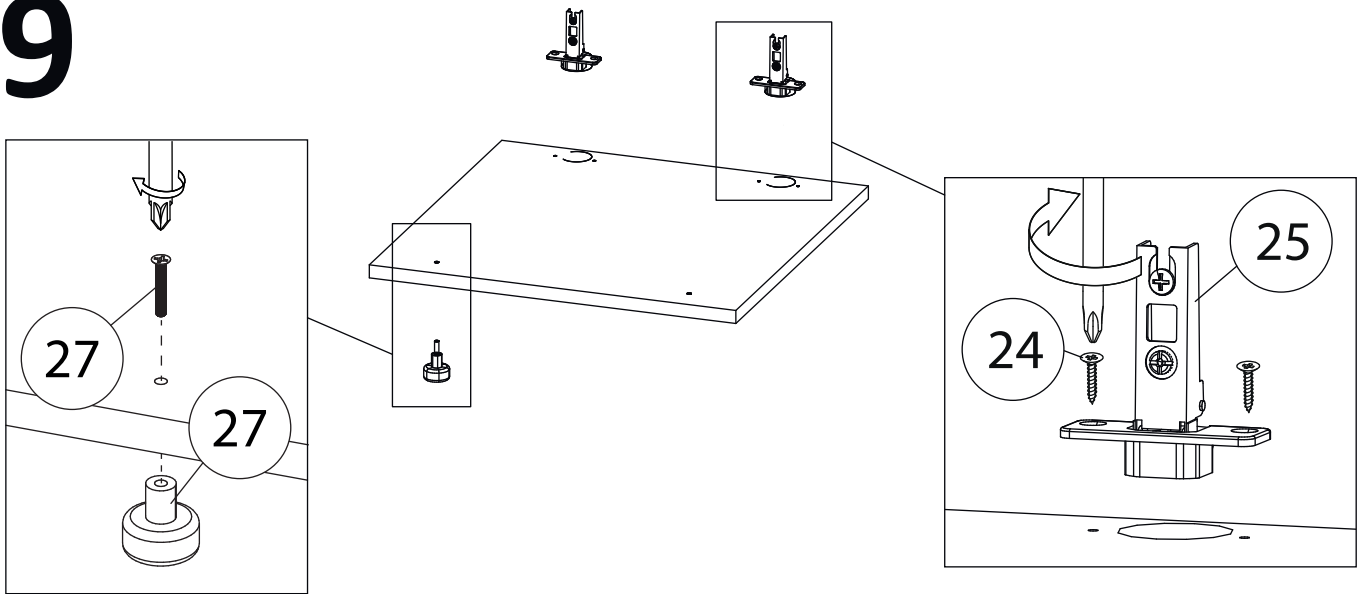
Наклеить липкую ленту (31) на фальш панель (13) и прижать к цоколю (16) согласно рисунка



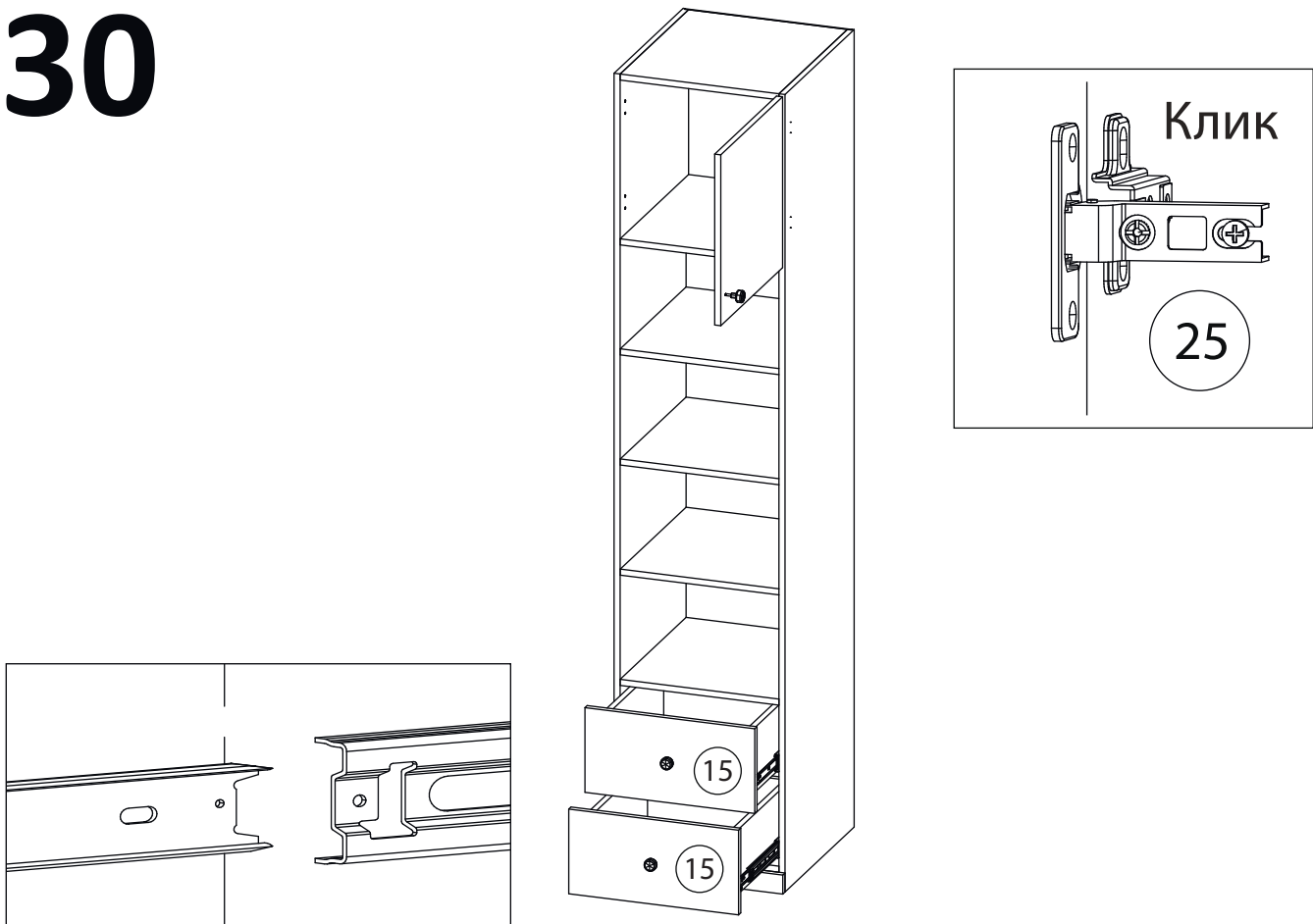
# 28



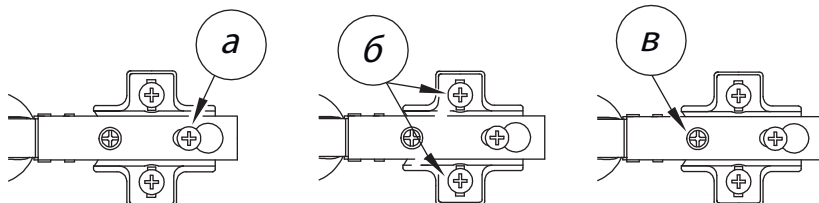
# 29



# 30



Заклеить технические отверстия заглушками.

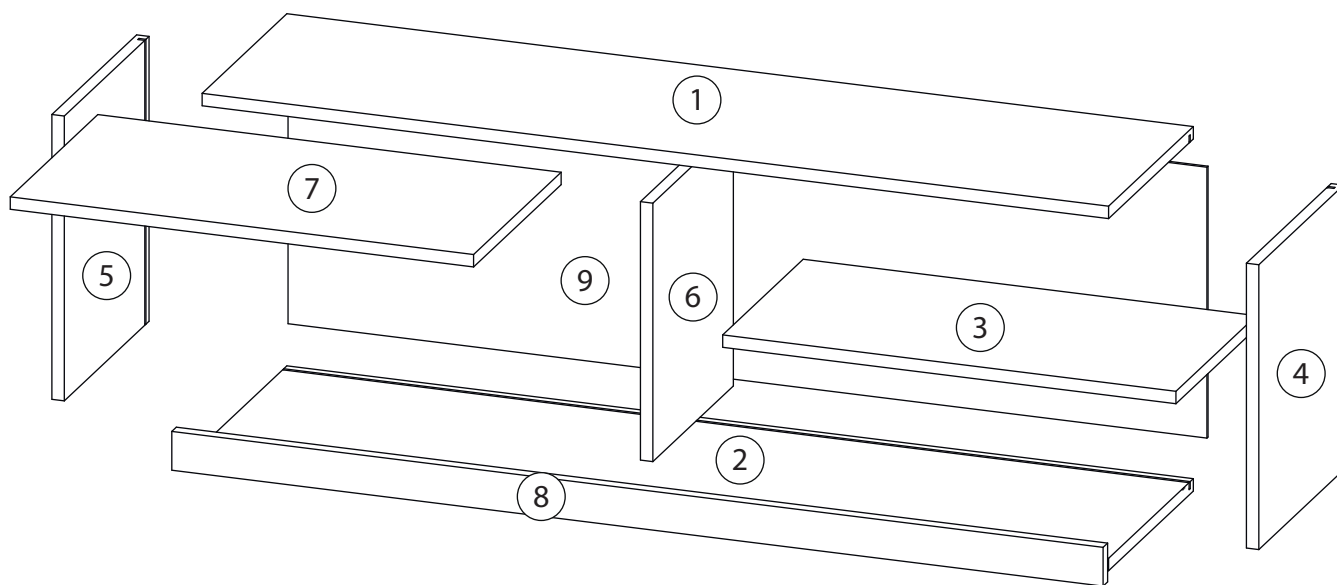


## Регулировка петель

а - регулировка расстояния между дверью и корпусом  
 б - регулировка положения двери по-вертикали  
 в - регулировка положения ТТдвери по-горизонтали

# Детали

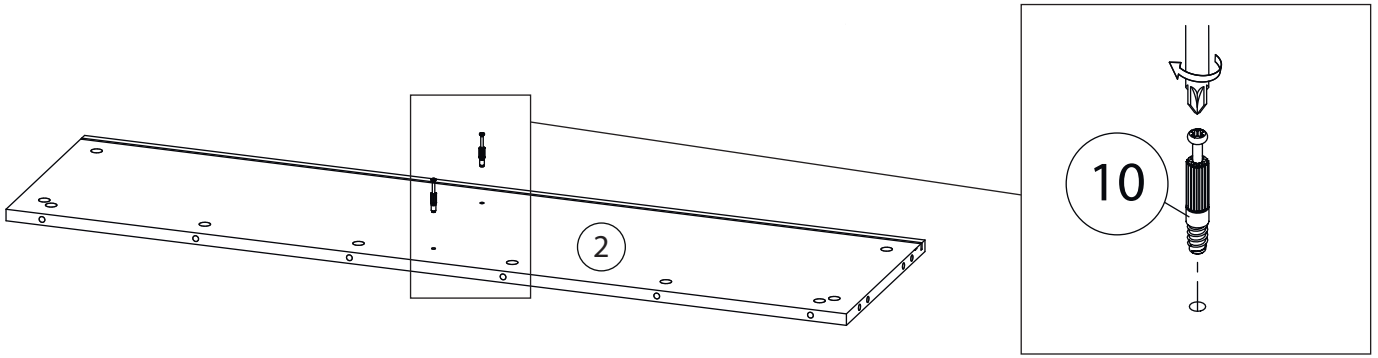
Поз.	Наименование	Кол-во	Длина	Ширина
1	Крыша	1	1168	300
2	Дно	1	1168	300
3	Полка	1	584	285
4	Бок правый	1	367	300
5	Бок левый	1	367	300
6	Вертикаль	1	333	285
7	Фасад	1	310	597
8	Панель	1	50	1200
9	Задняя стенка	1	349	1184



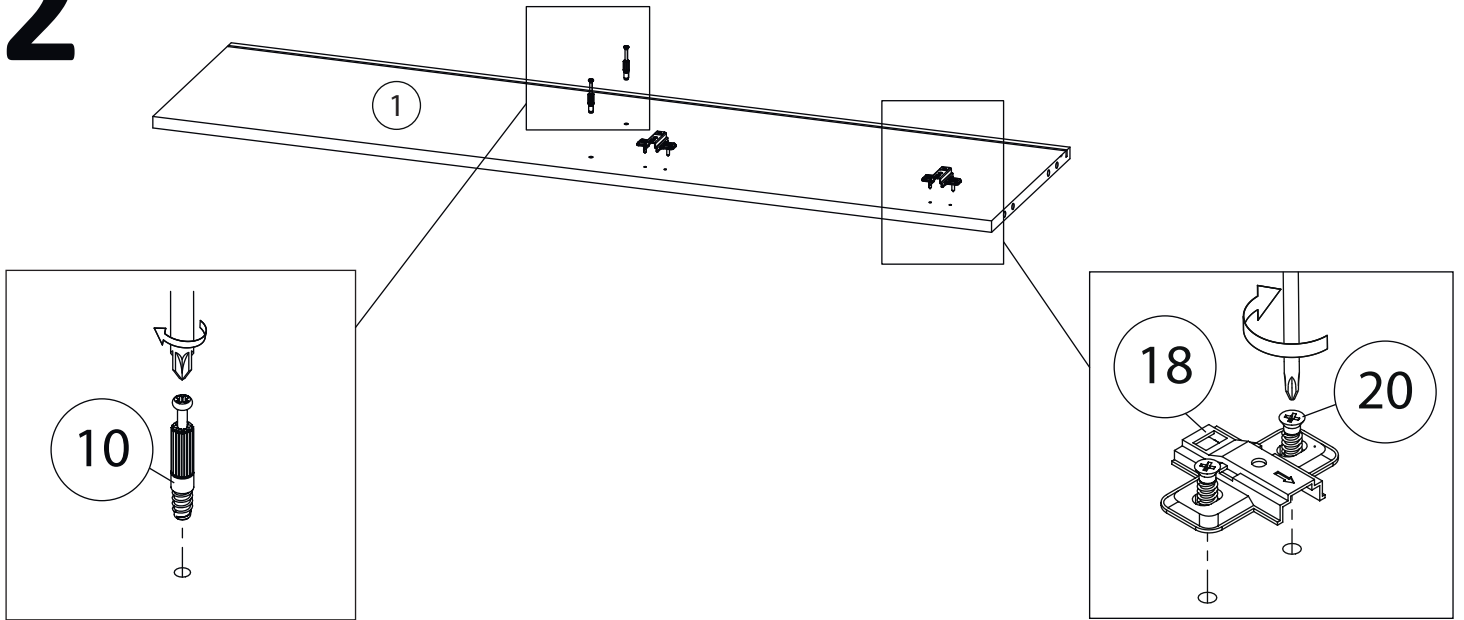
# Фурнитура

 <p>10</p>	 <p>11</p>	 <p>12</p>	 <p>13</p>	 <p>14</p>
<p><u>Шток эксцентрика</u></p>	<p><u>Эксцентрик</u></p>	<p><u>Шкант бук</u></p>	<p><u>Саморез 3,5x16</u></p>	<p><u>Ручка кнопка</u></p>
 <p>15</p>	 <p>16</p>	 <p>17</p>	 <p>18</p>	 <p>19</p>
<p><u>Подвес + заглушка</u></p>	<p><u>Полоса крепёжная</u></p>	<p><u>Фиксатор задней стенки</u></p>	<p><u>Петля накладная</u></p>	<p><u>Кронштейн газовый</u></p>
 <p>20</p>	 <p>21</p>	 <p>22</p>	 <p>23</p>	
<p><u>Евровинт 6,3x13</u></p>	<p><u>Заглушка Ø17-20</u></p>	<p><u>Винт для стяжки VB35</u></p>	<p><u>Стяжка VB35</u></p>	

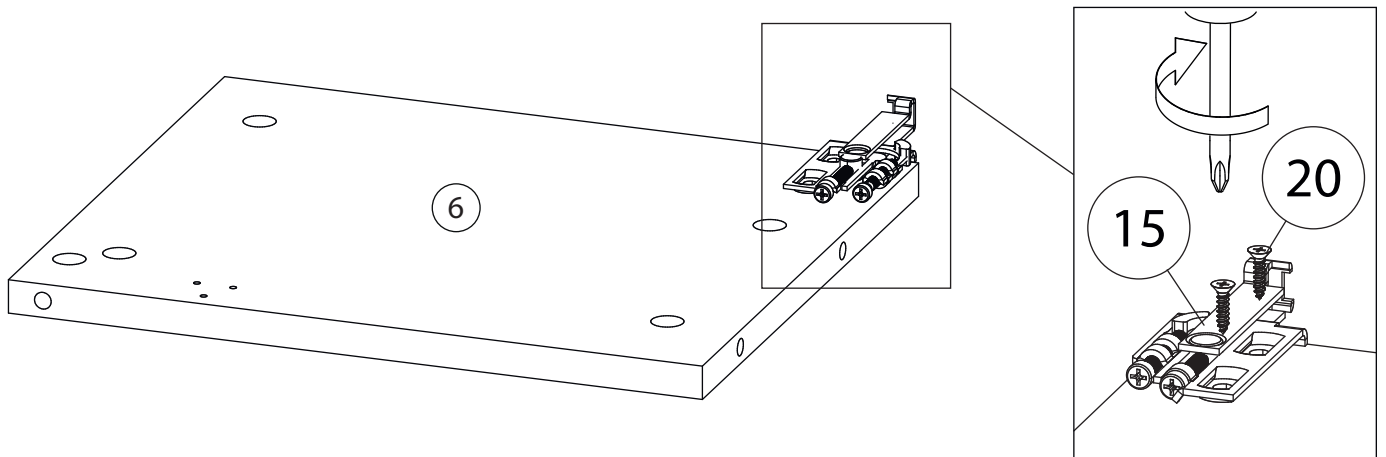
# 1



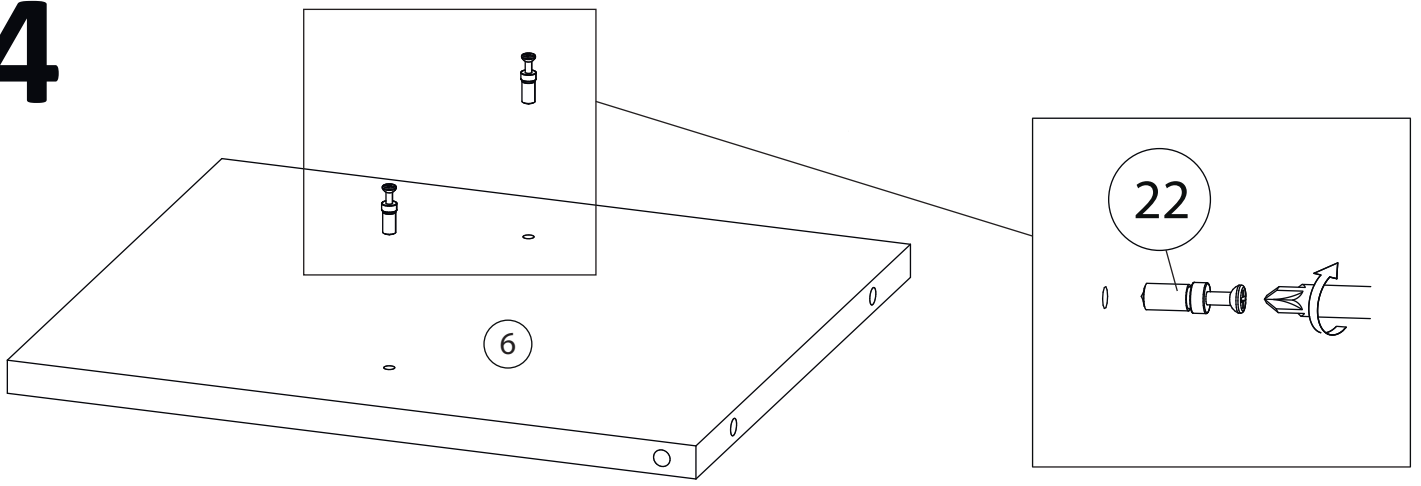
# 2



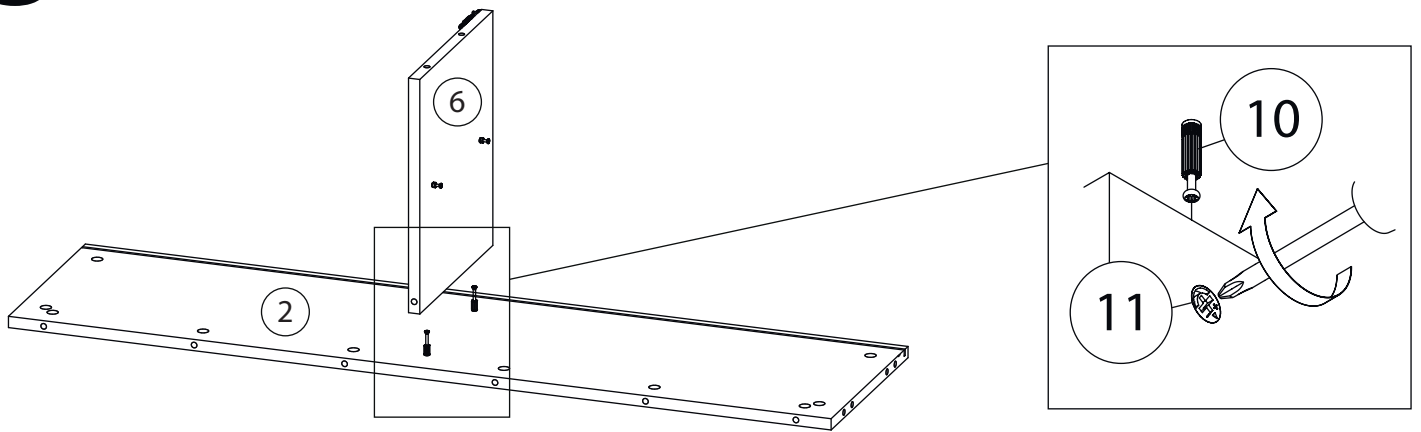
# 3



# 4

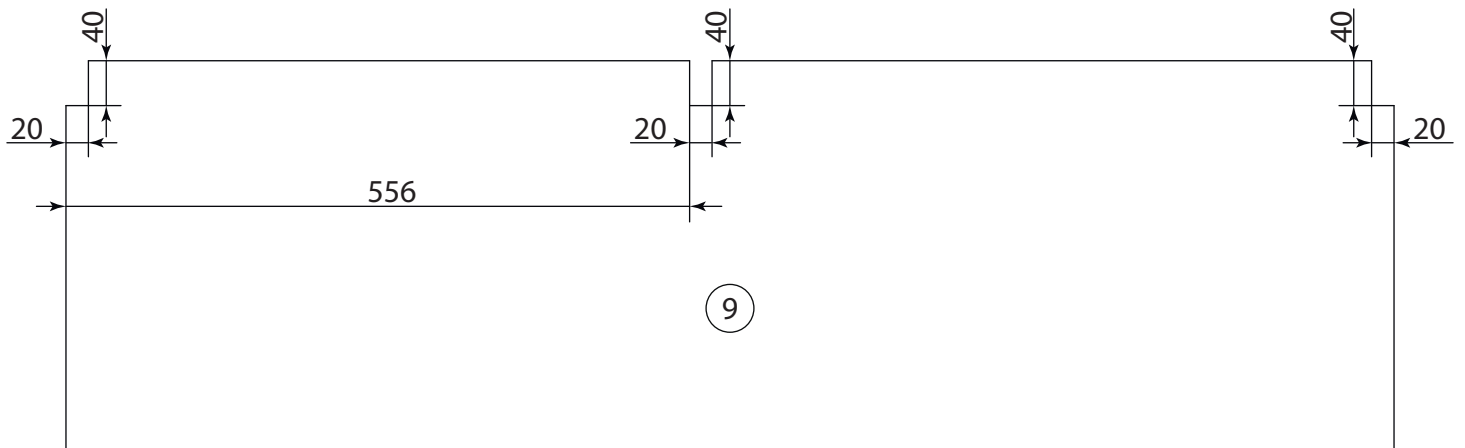


# 5

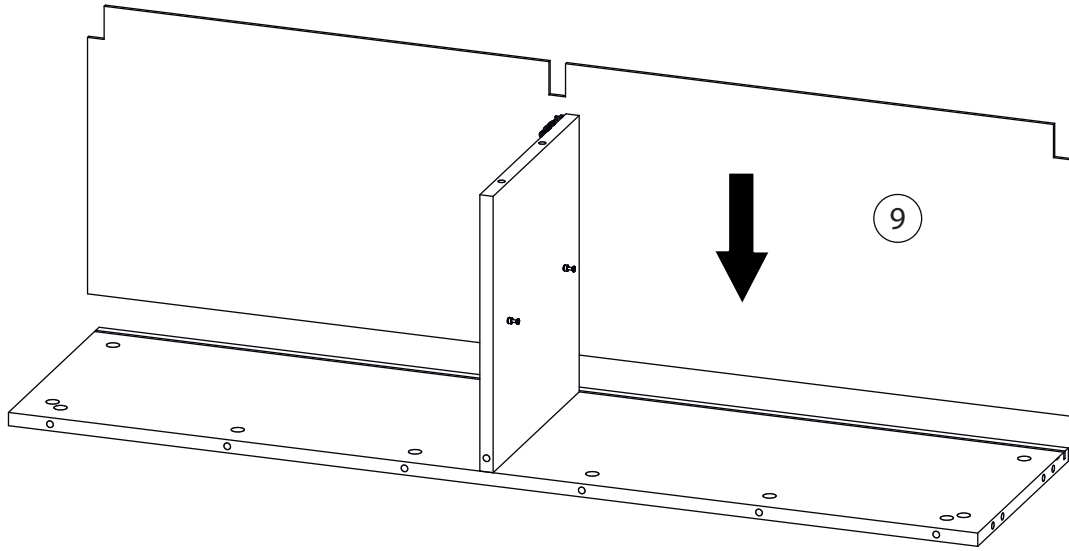


# 6

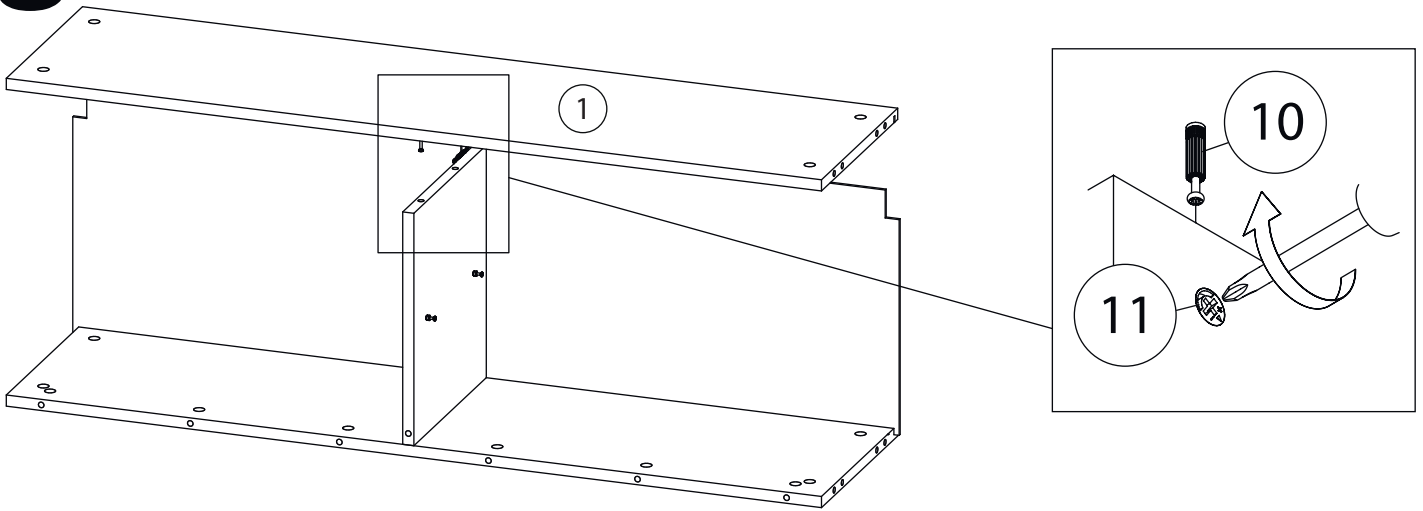
Вырежьте прорезы для навесов (20x40мм) согласно приложенной схеме.



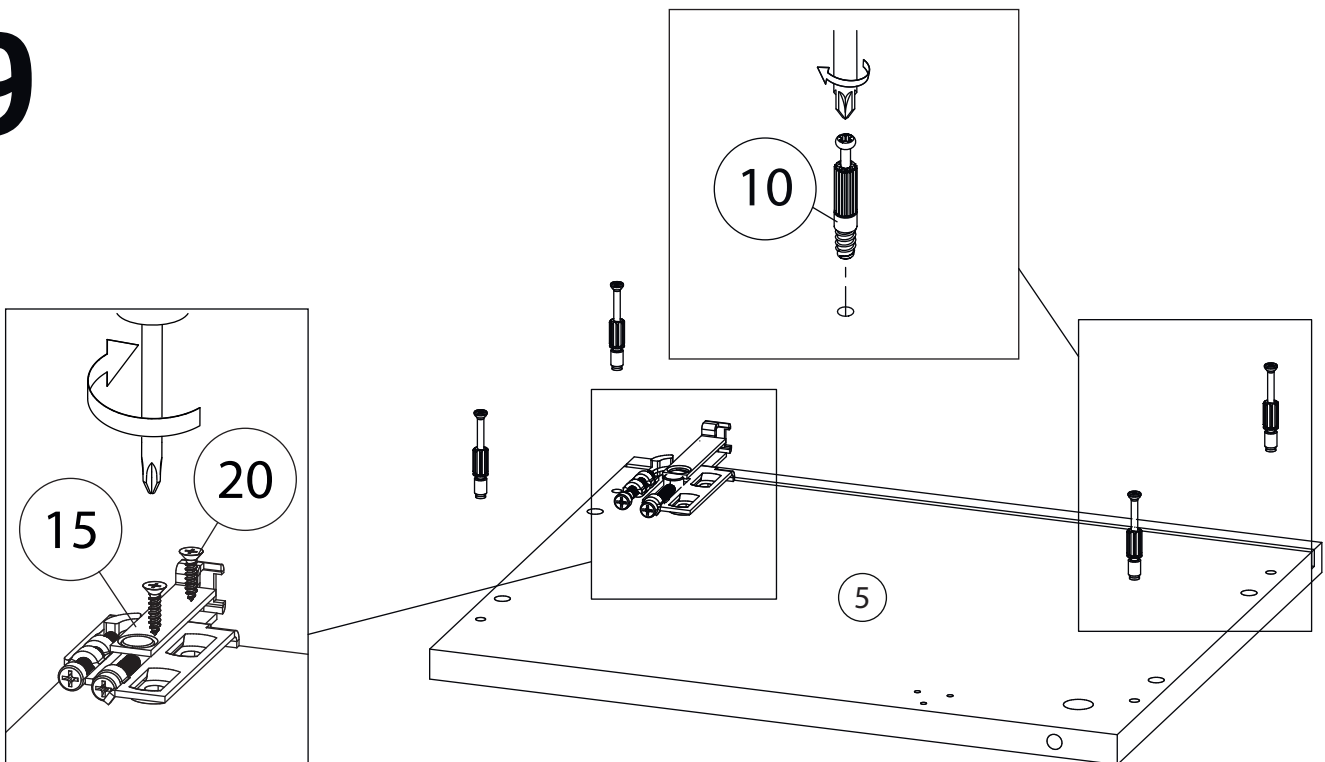
# 7



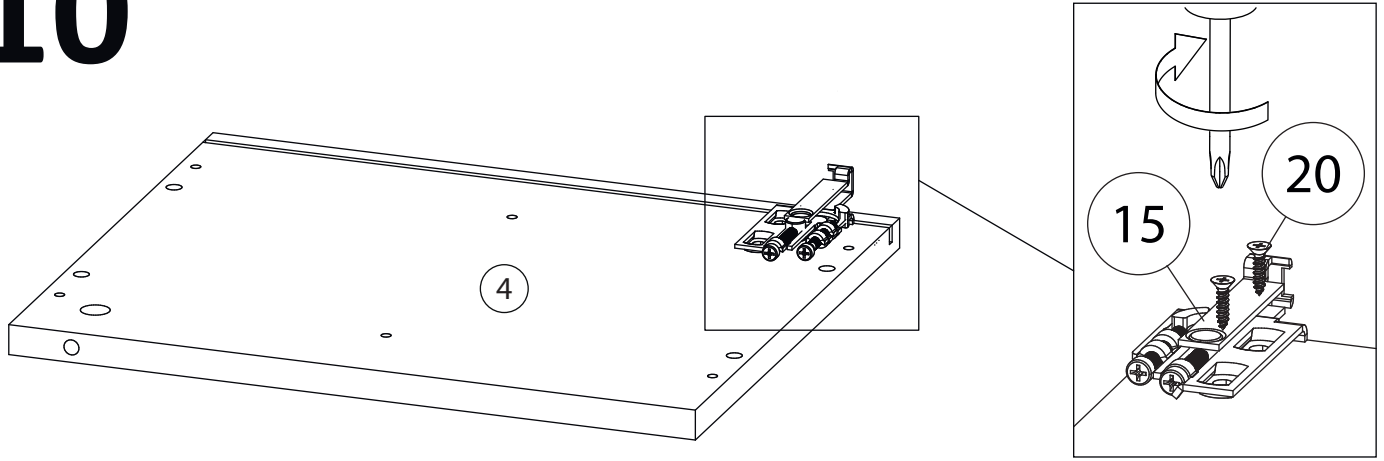
# 8



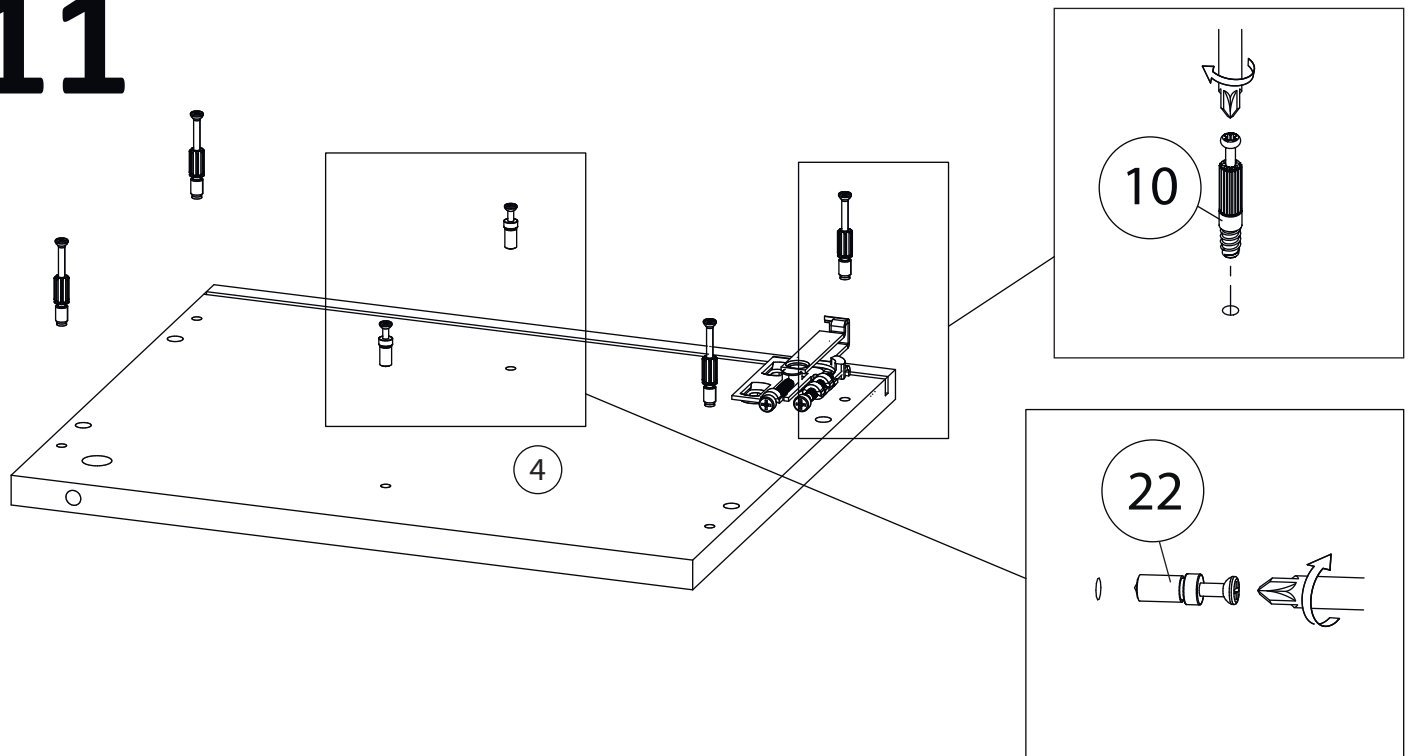
# 9



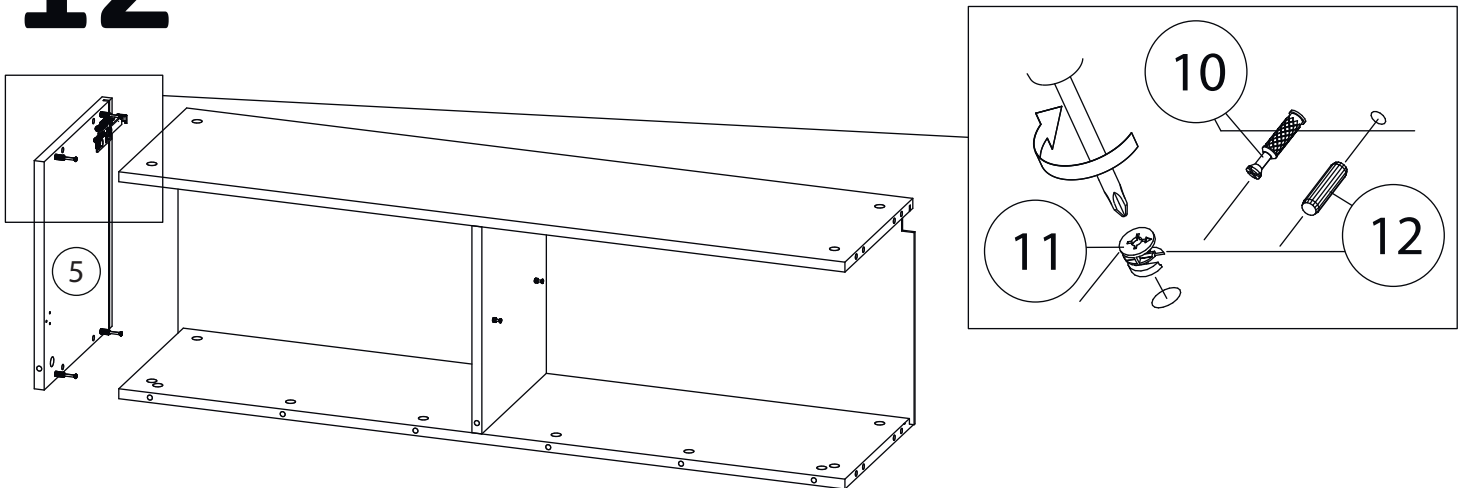
# 10



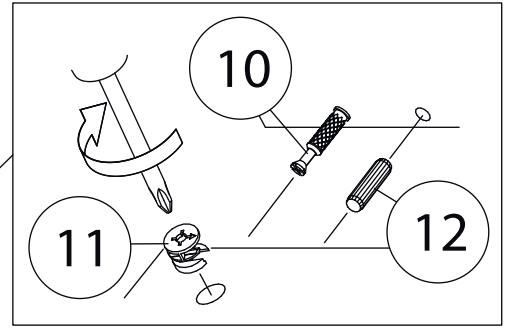
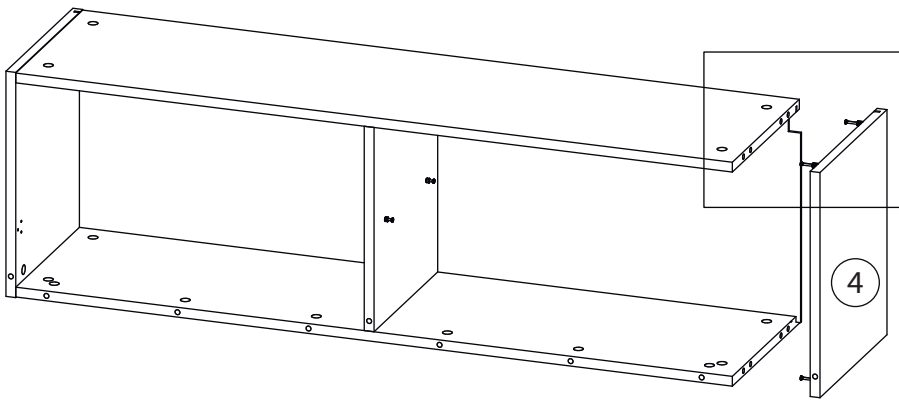
# 11



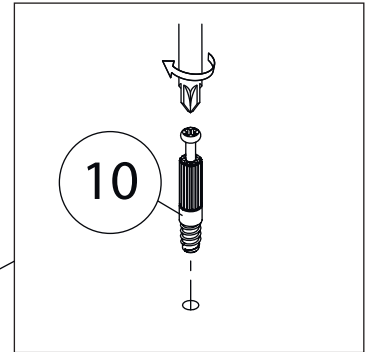
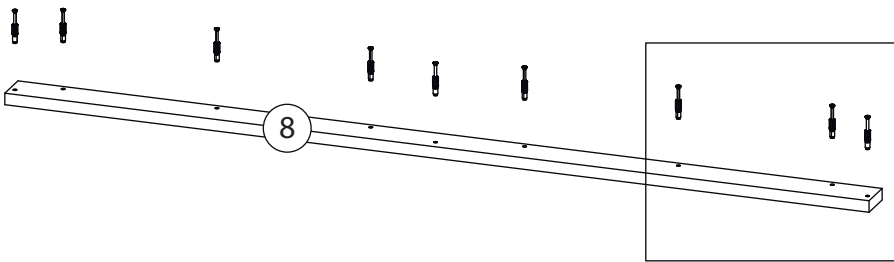
# 12



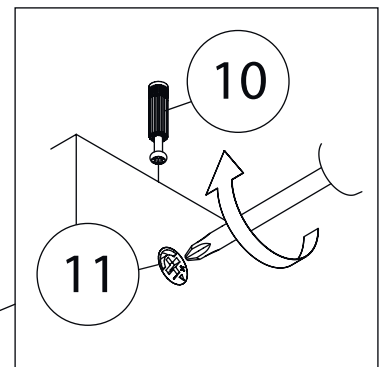
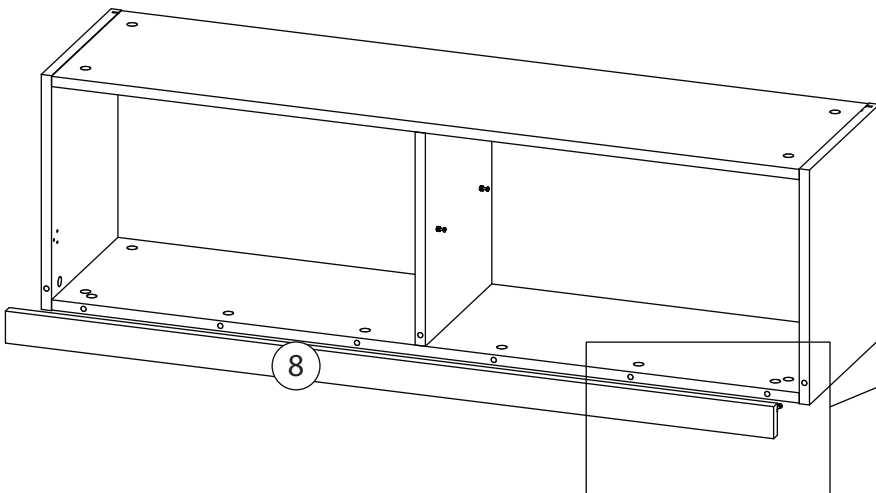
# 13



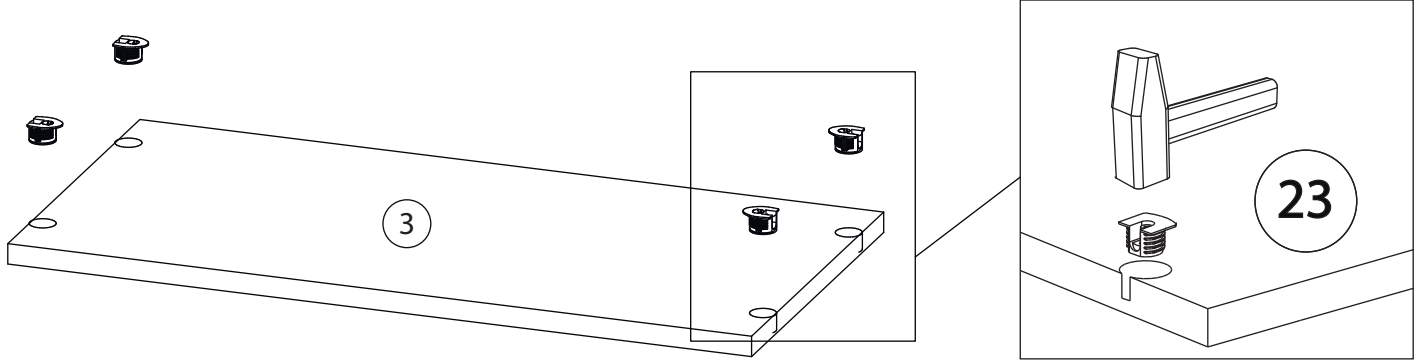
# 14



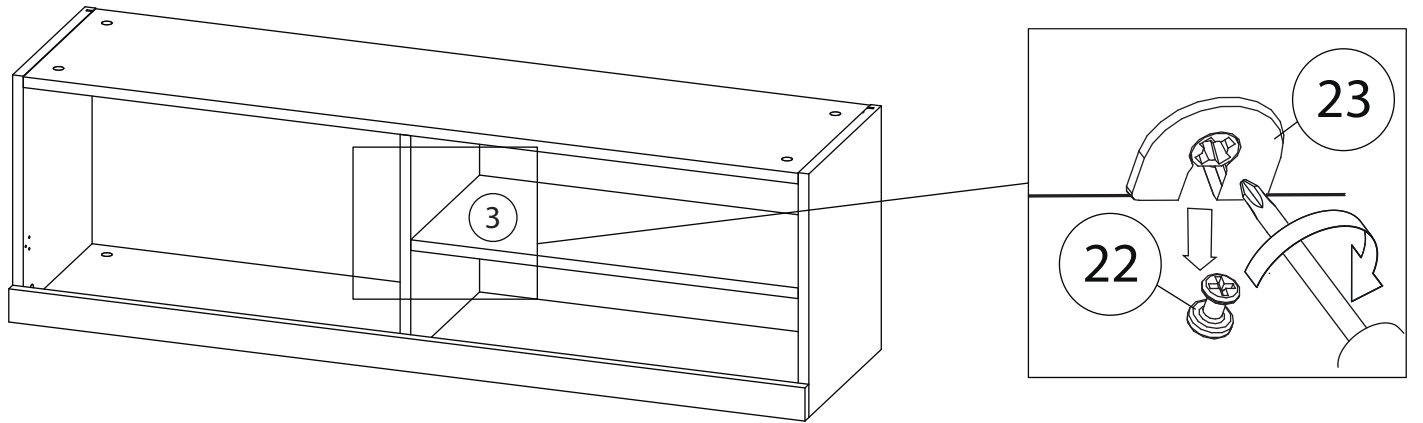
# 15



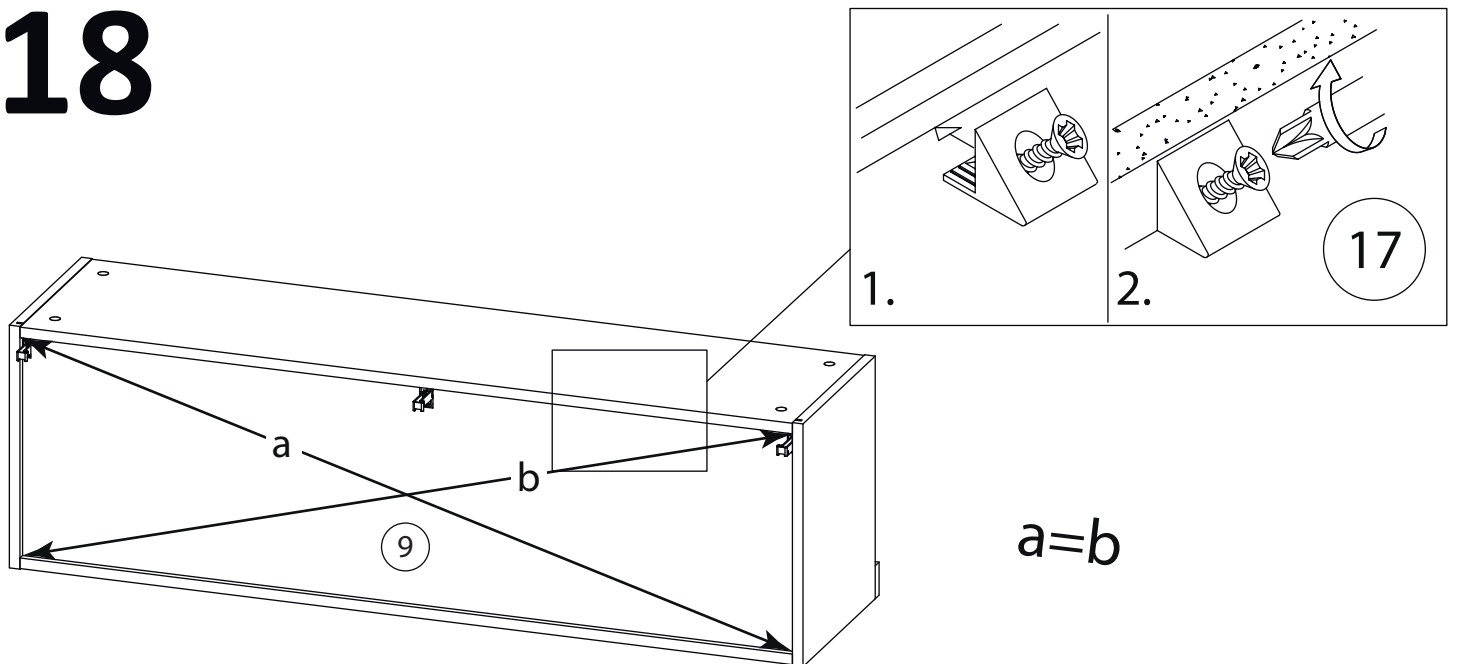
# 16



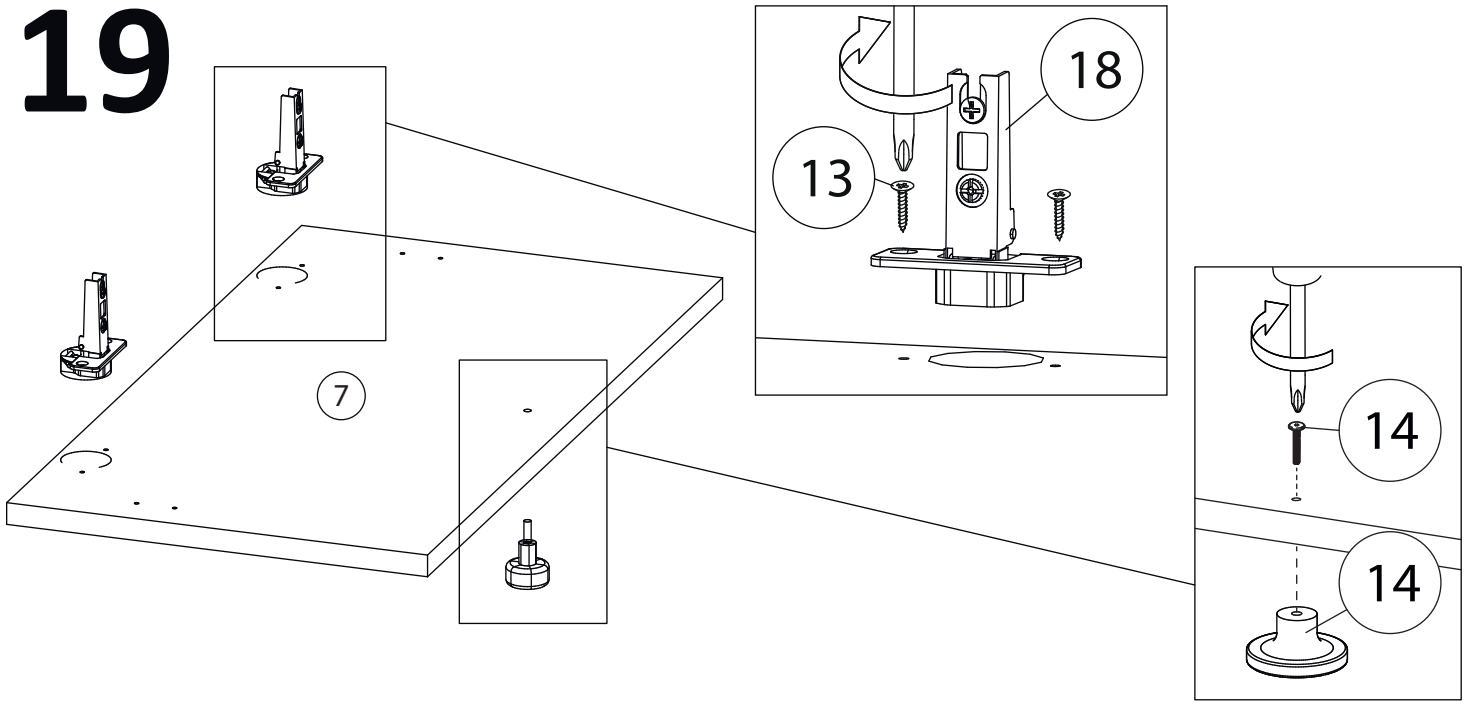
# 17



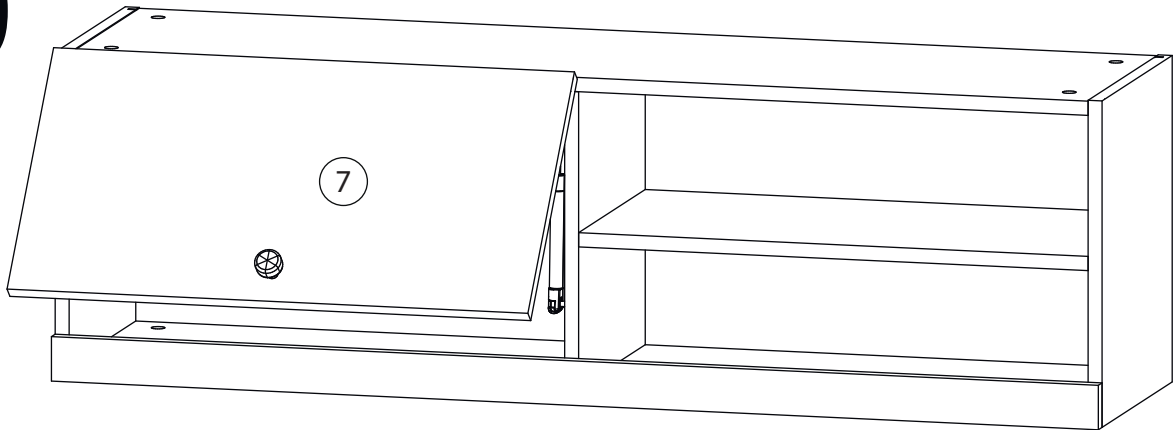
# 18



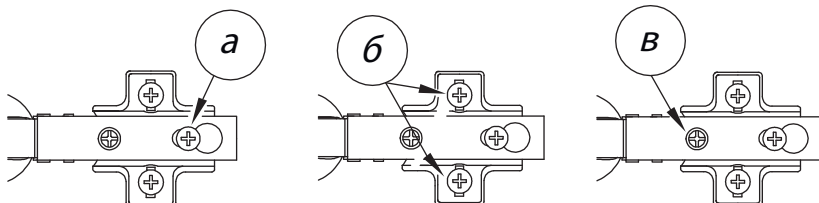
# 19



# 20



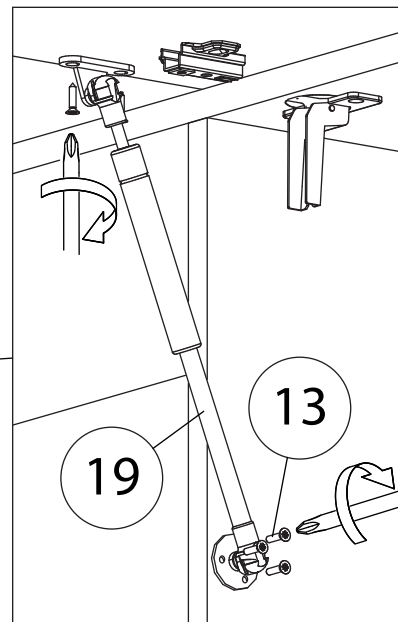
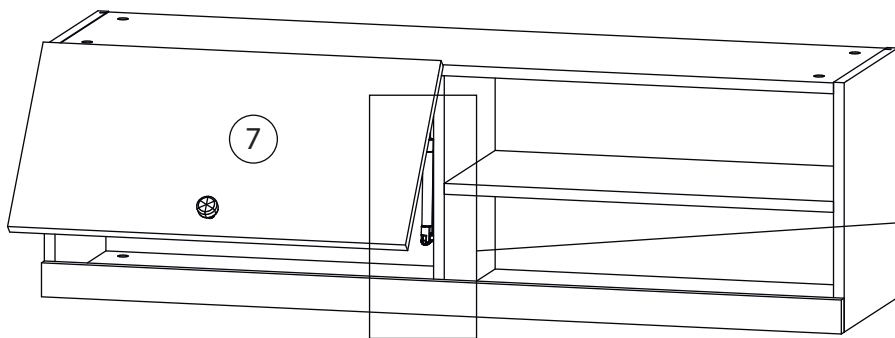
Заклеить технические отверстия заглушками.



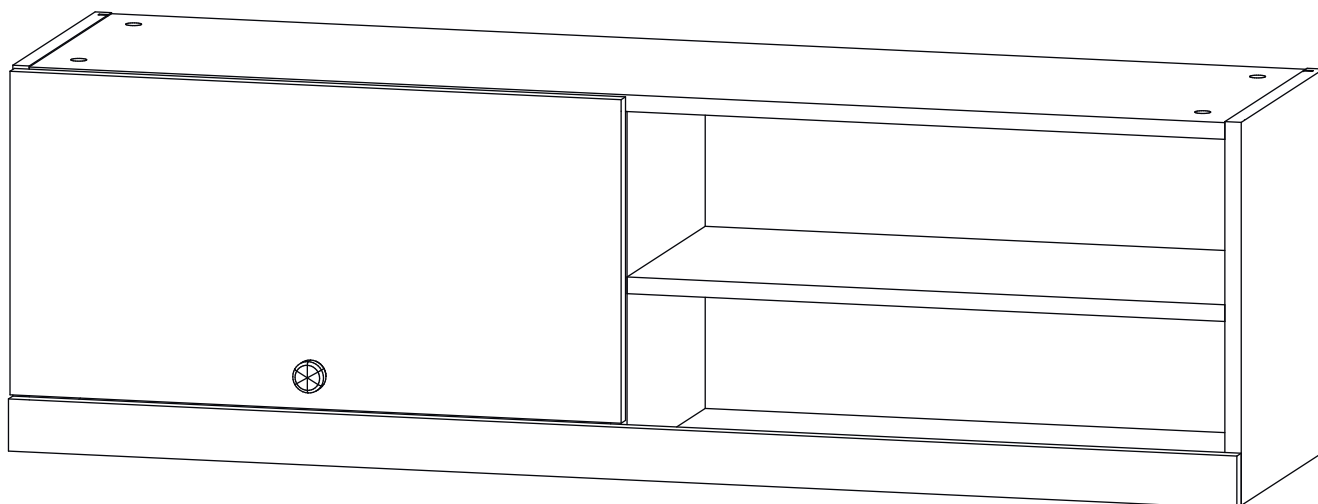
## Регулировка петель

а - регулировка расстояния между дверью и корпусом  
 б - регулировка положения двери по-вертикали  
 в - регулировка положения Тдвери по-горизонтали

# 21



# 22



Закрепите полосу крепёжную для навеса (16) на стене горизонтально.  
Навесьте собранную полку на полосу крепёжную.

Заклеить технические  
отверстия заглушками.