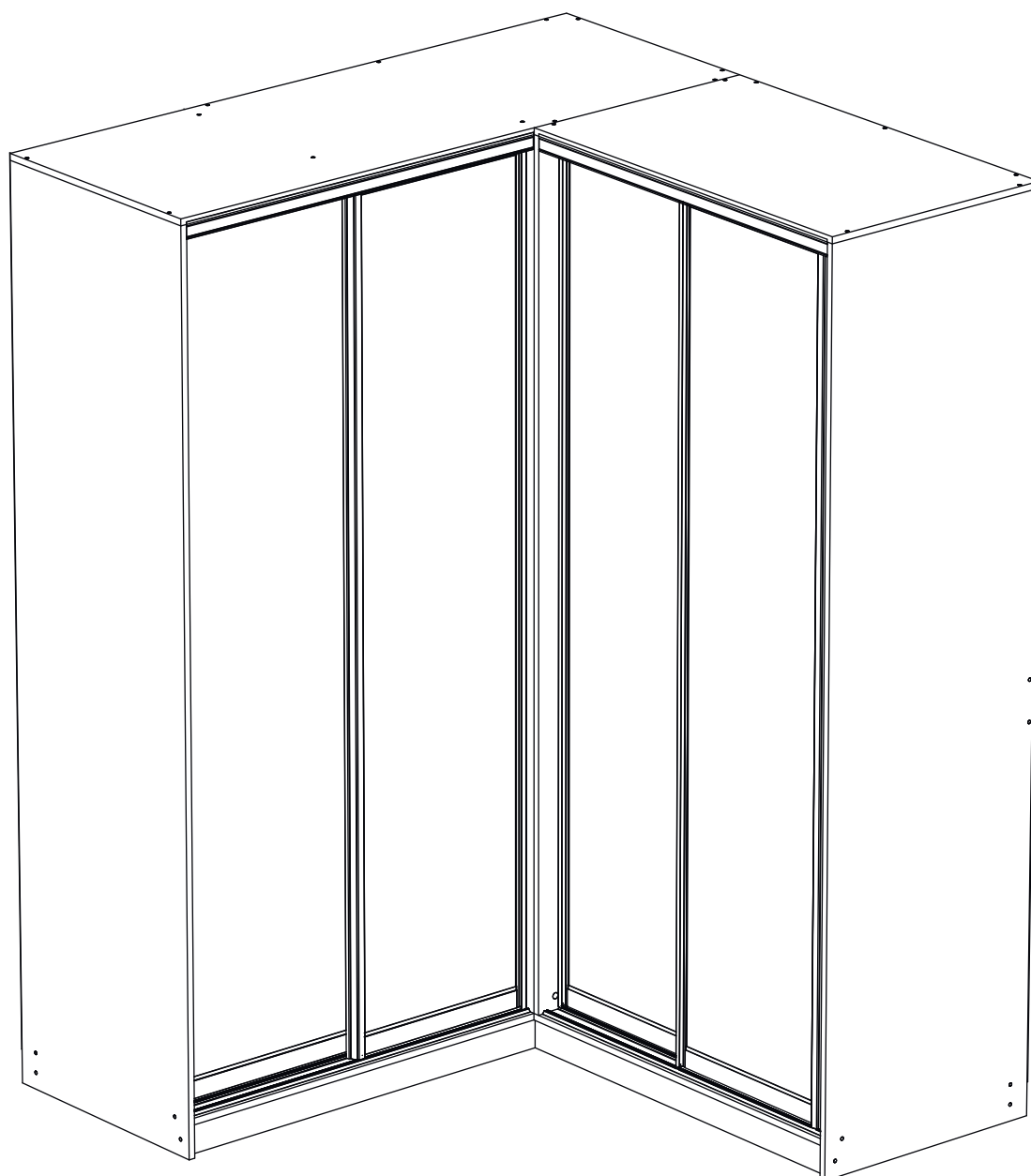


Инструкция по сборке

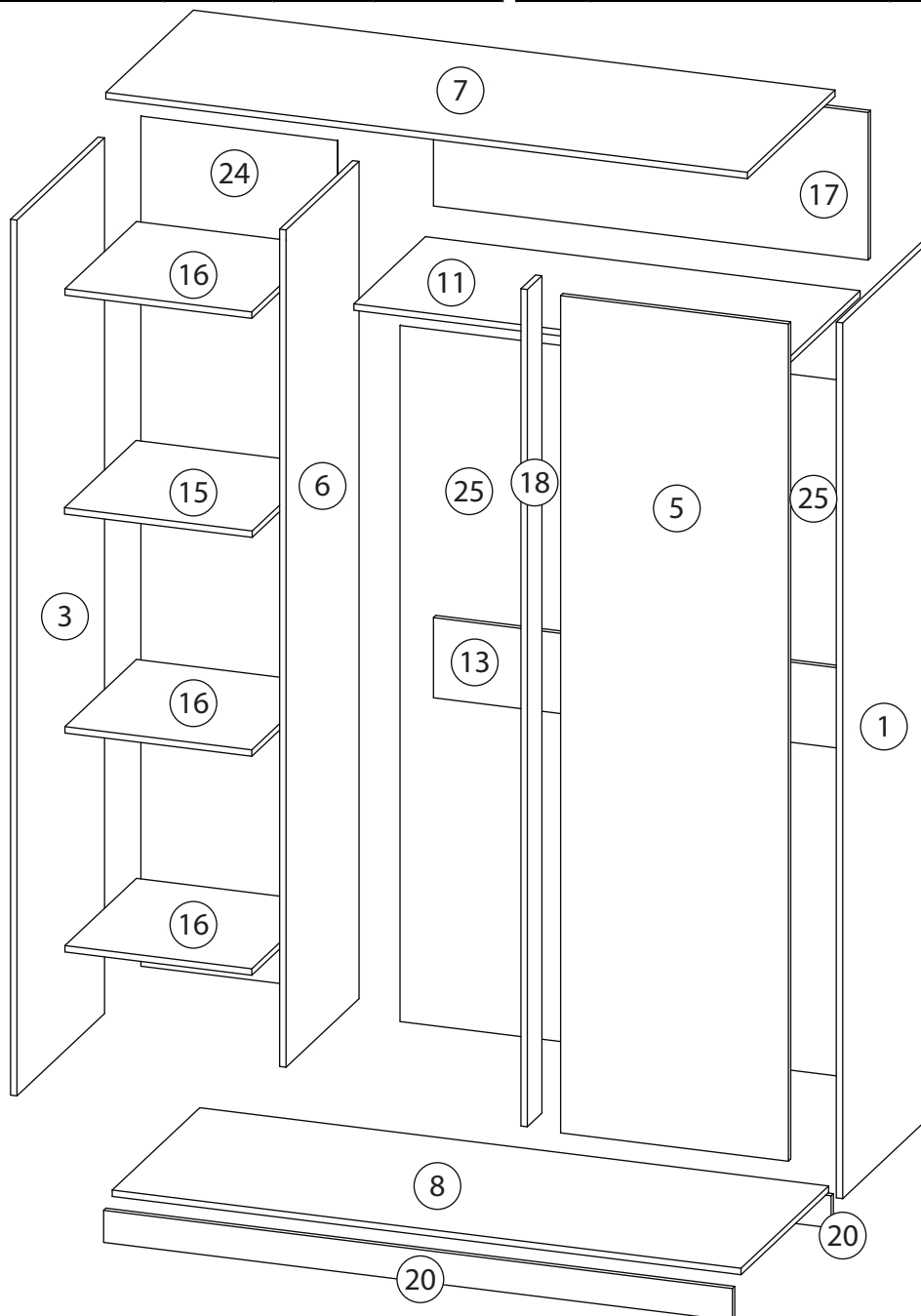
Ромео

Шкаф угловой - 1

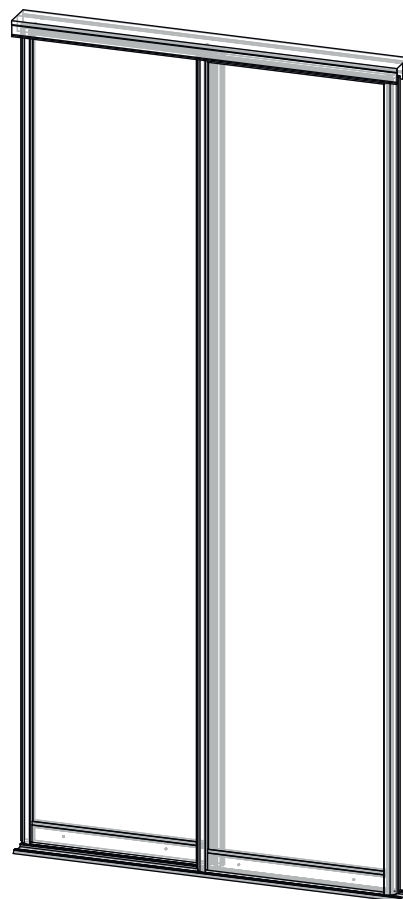
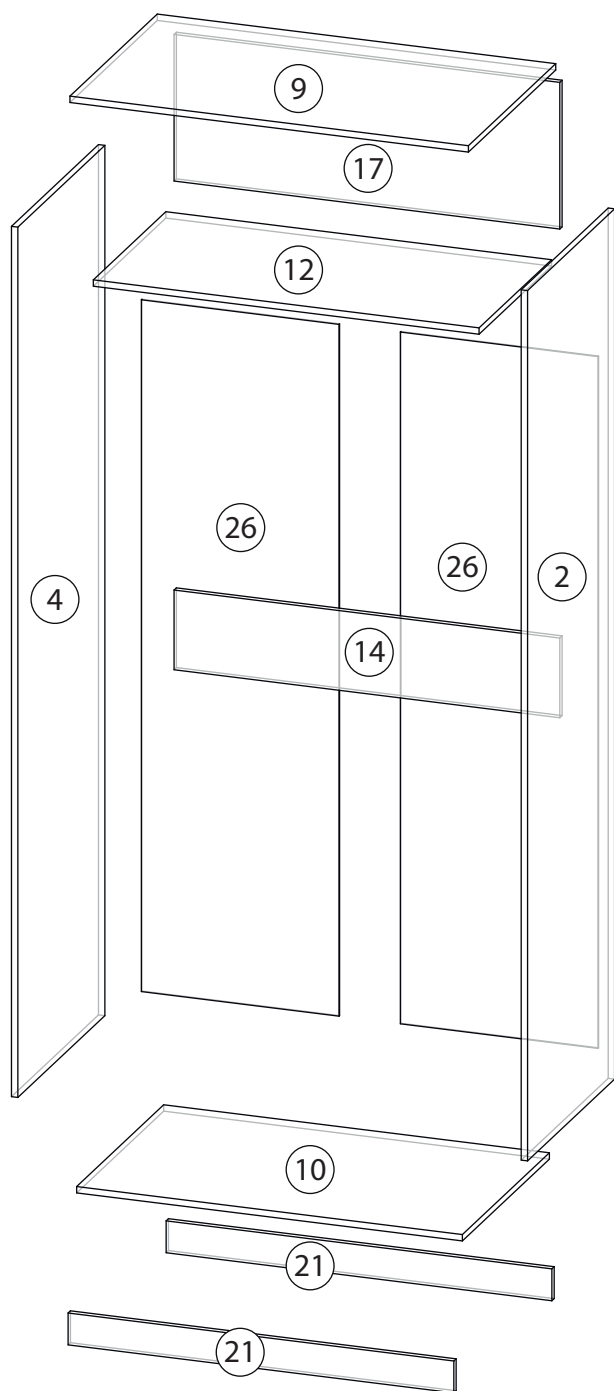


Детали

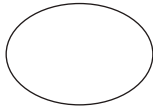
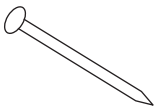
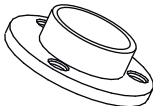
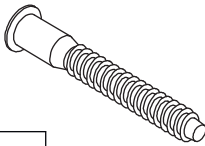
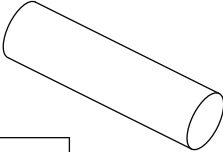

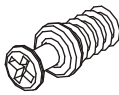

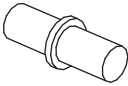
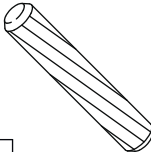
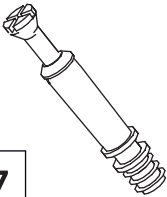
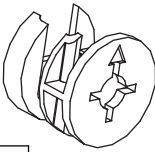
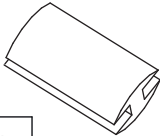
Поз.	Наименование	Кол-во	Длина	Ширина	Поз.	Наименование	Кол-во	Длина	Ширина
1	Бок правый	1	2184	600	13	ребро жёсткости	1	368	1084
2	Бок правый	1	2184	600	14	ребро жёсткости	1	368	968
3	Бок левый	1	2184	600	15	Горизонтальная1	1	468	490
4	Бок левый	1	2088	600	16	Полка	3	466	490
5	Щит передний	1	2088	568	17	ребро жёсткости	1	1084	200
6	Перегородка	1	2088	500	18	Вертикальная1	1	2088	100
7	Крыша	1	1600	600	19	ребро жёсткости	1	968	200
8	Дно	1	1568	600	20	Цоколь	2	1568	80
9	Крыша	1	1000	600	21	Цоколь	2	1006	80
10	Дно	1	984	600	24	Задняя стенка ЛХДФ	1	2120	490
11	Горизонтальная1	1	1084	490	25	Задняя стенка ЛХДФ	2	1736	551
12	Горизонтальная1	1	968	490	26	Задняя стенка ЛХДФ	2	1736	496



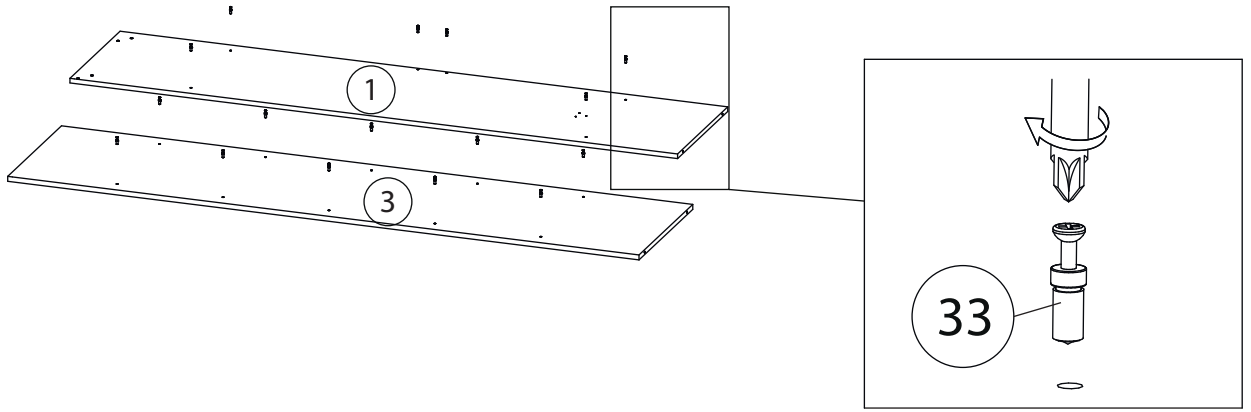
Детали



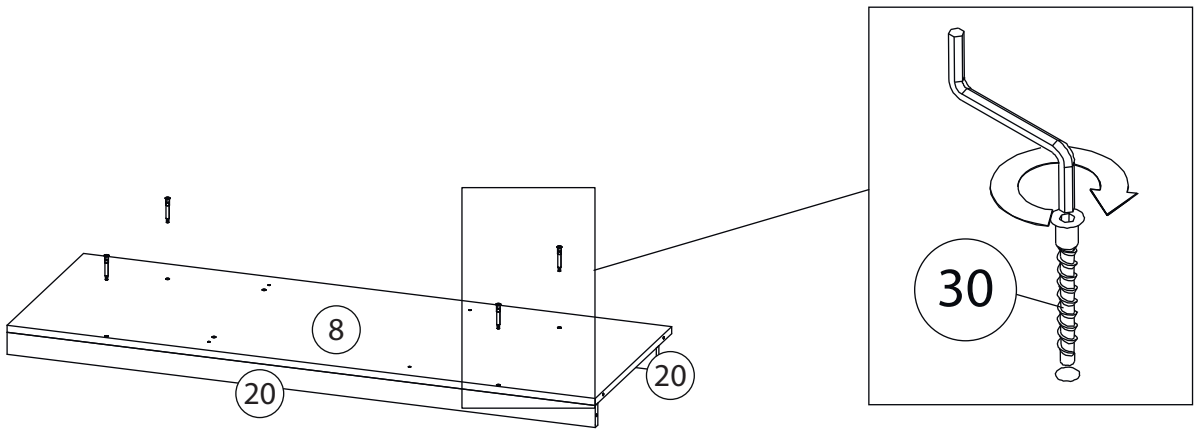
Фурнитура

 27	 28	 29	 30	 31
<u>Заглушка</u> $\varnothing 13$	<u>Гвоздь 1,6x25</u>	<u>Штангодержатель</u>	<u>Евровинт 7x50</u>	<u>Штанга</u>
 32	 33	 34	 35	 36
<u>Саморез 3,5x16</u>	<u>Винт для стяжки</u> <u>VB35</u>	<u>Стяжка VB35</u>	<u>Полкодержатель</u>	<u>Шкант бук</u>
 37	 38	 39		
<u>Шток эксцентрика</u>	<u>Эксцентрик</u>	<u>Профиль для ДВП</u>		

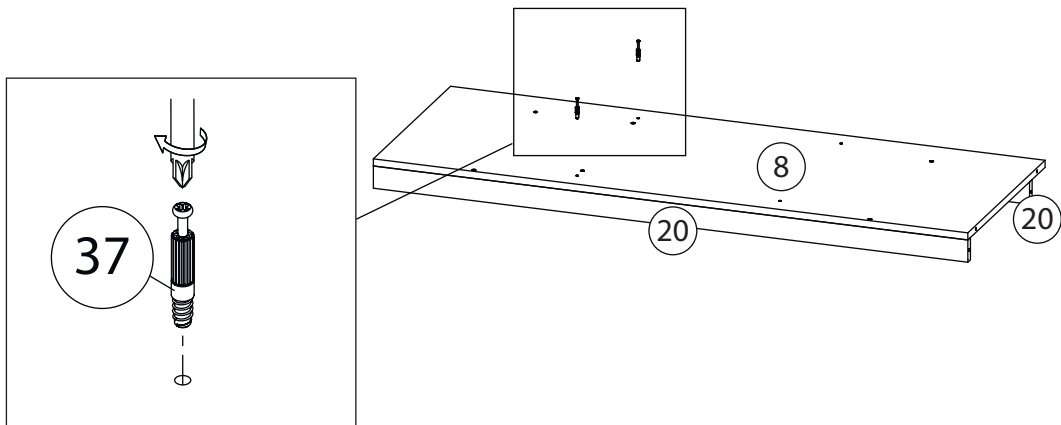
1



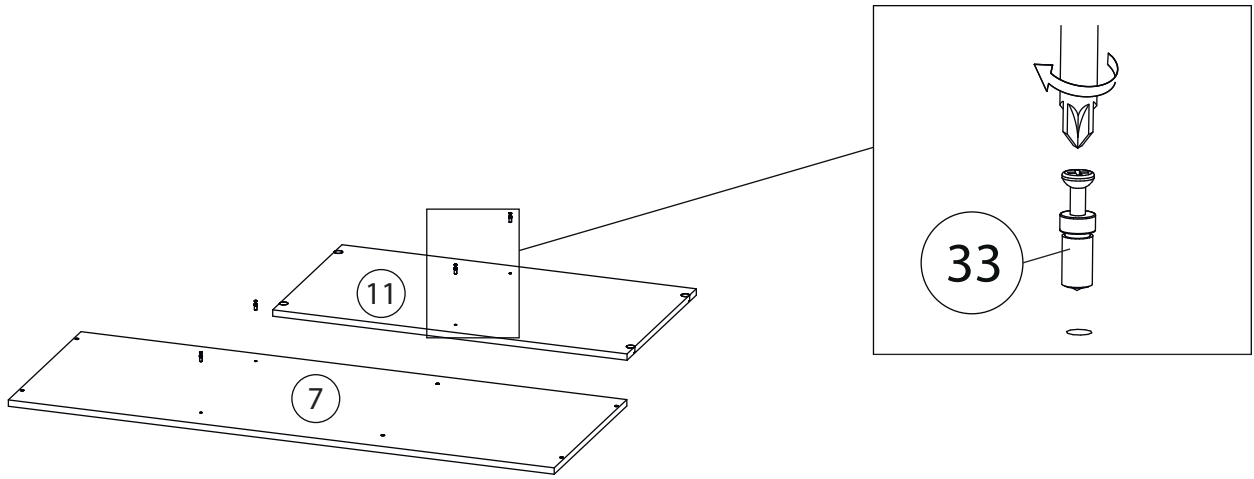
2



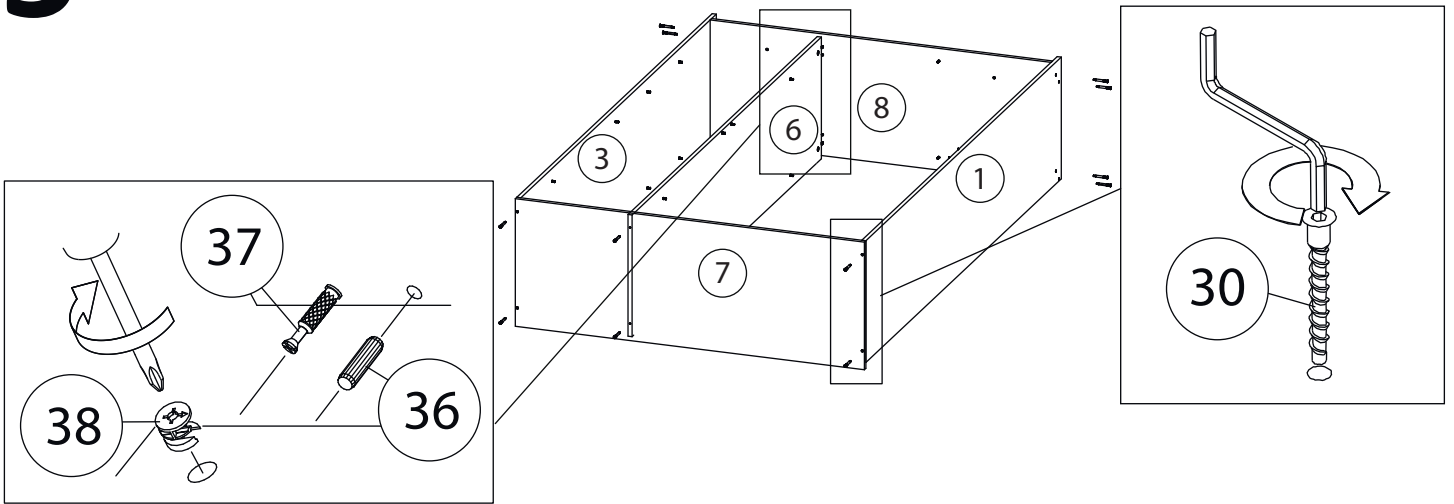
3



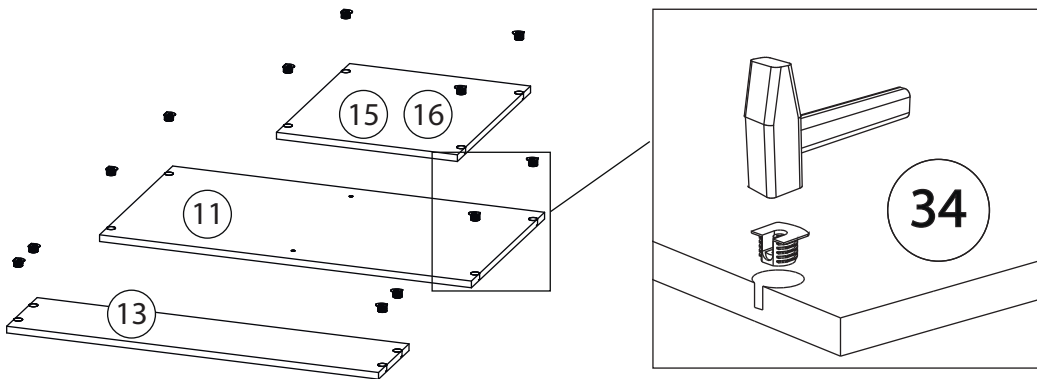
4



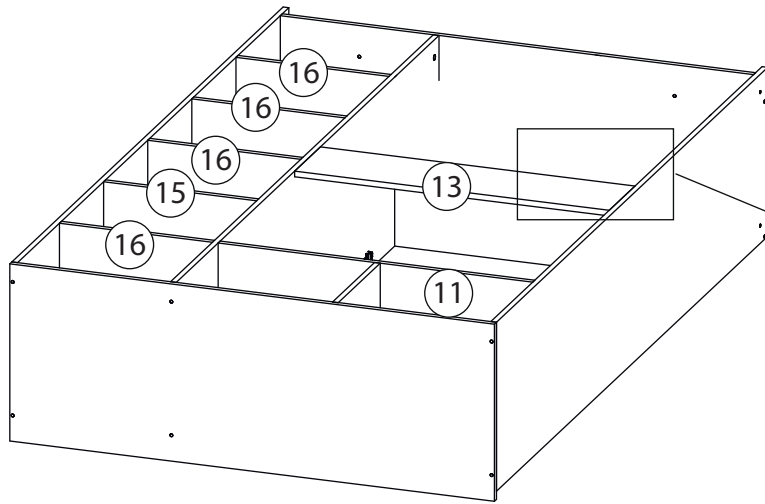
5



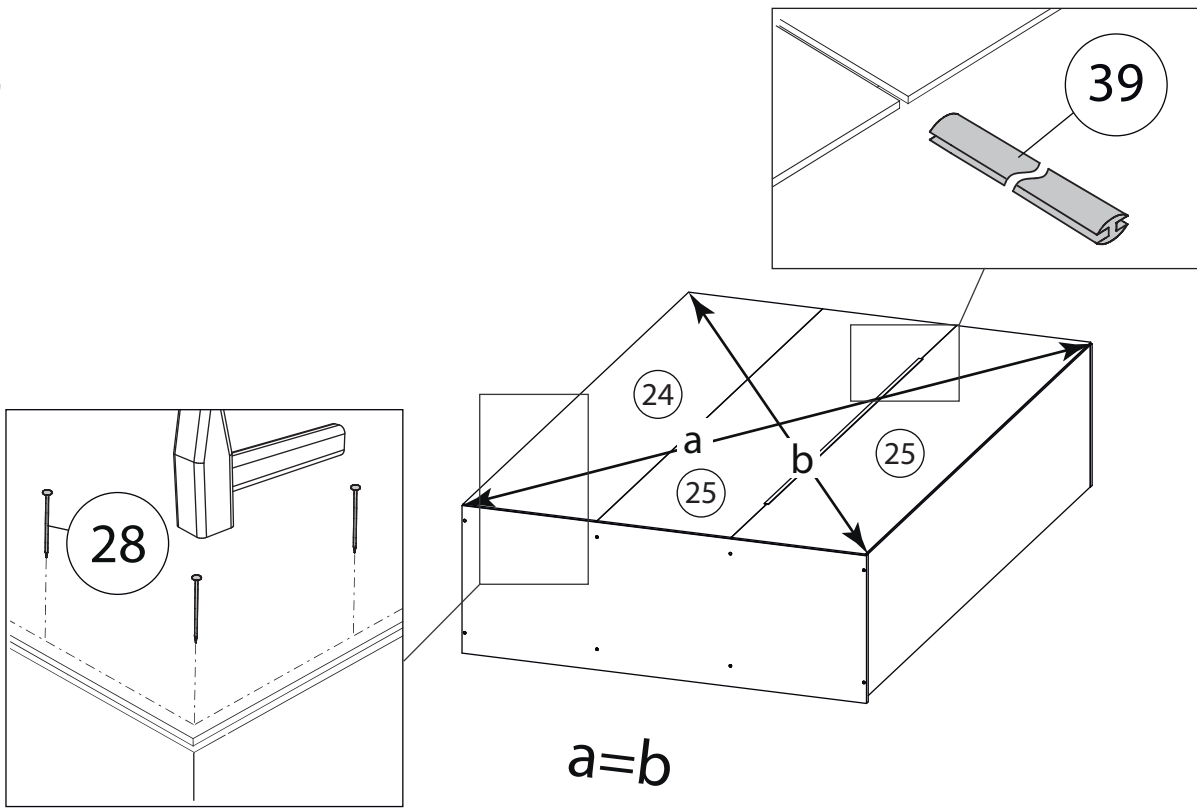
6



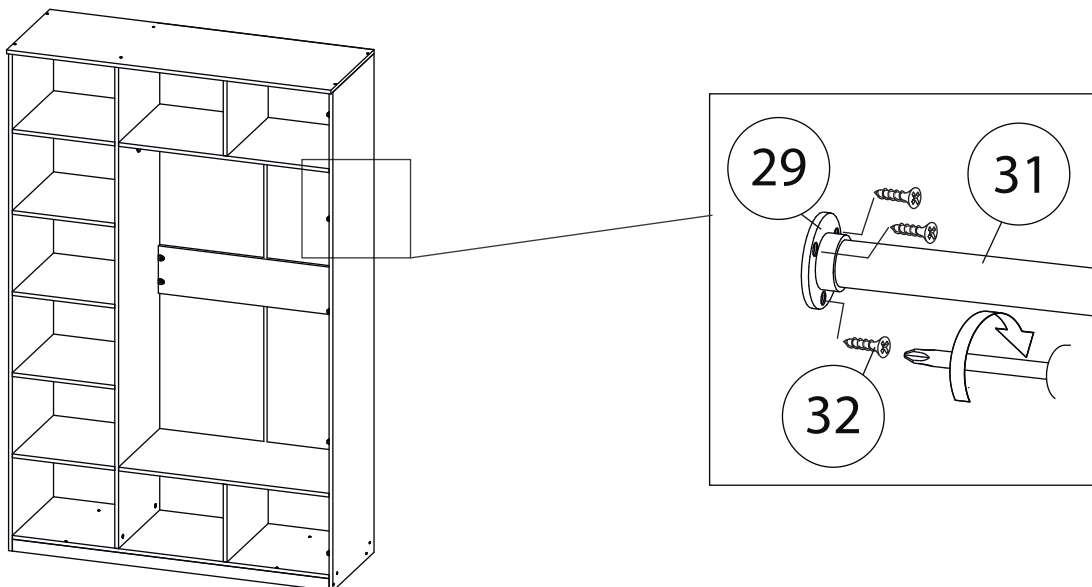
7



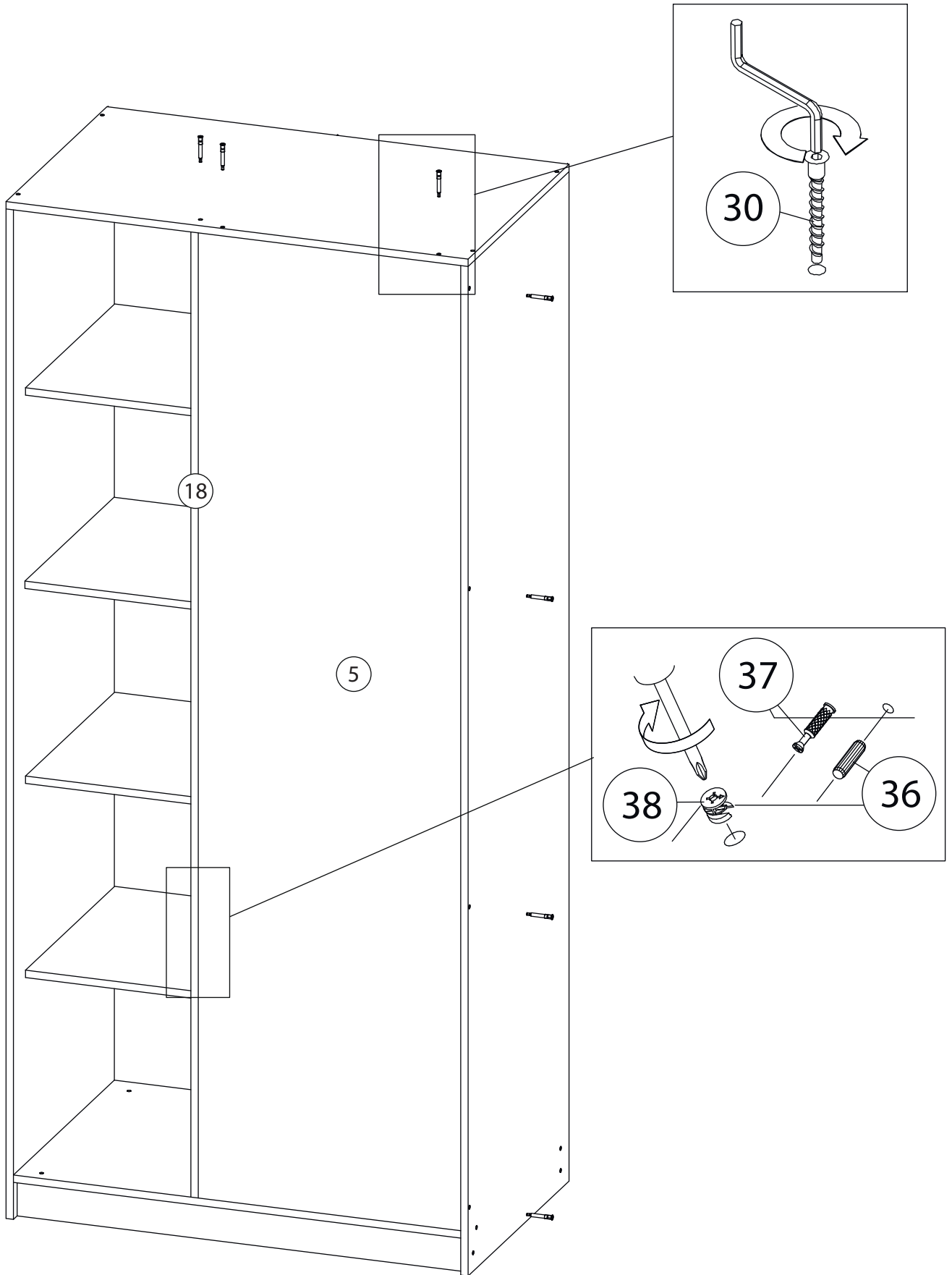
8



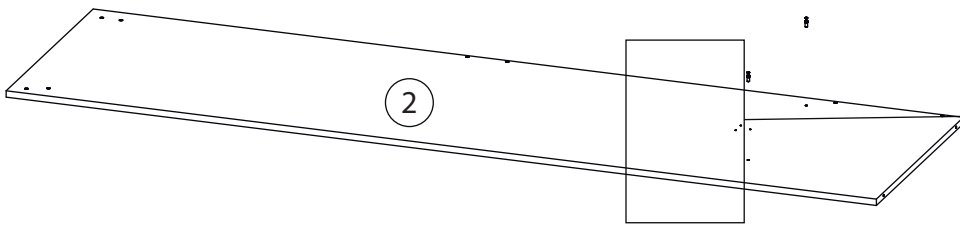
9



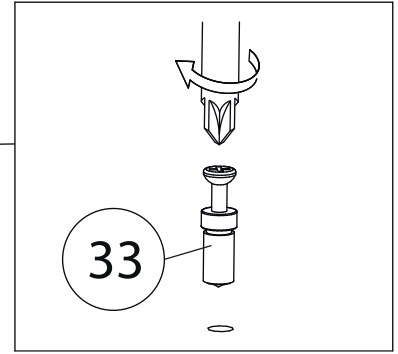
10



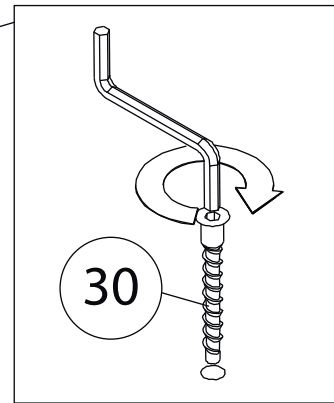
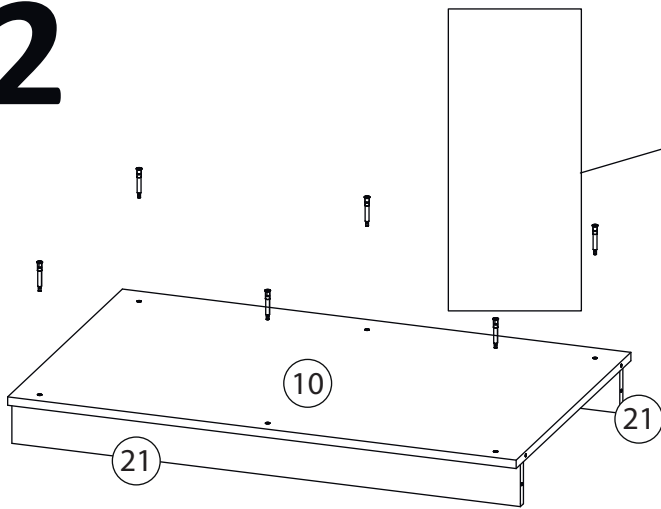
11



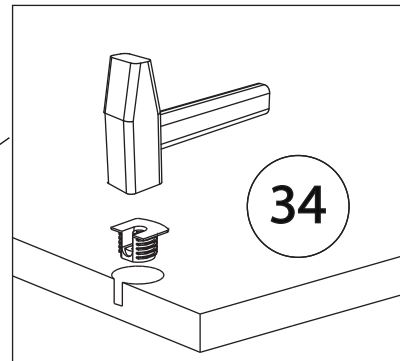
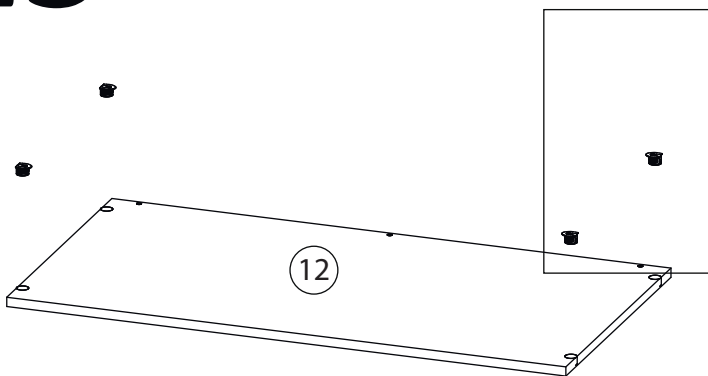
Бок левый (4)
собирается аналогично



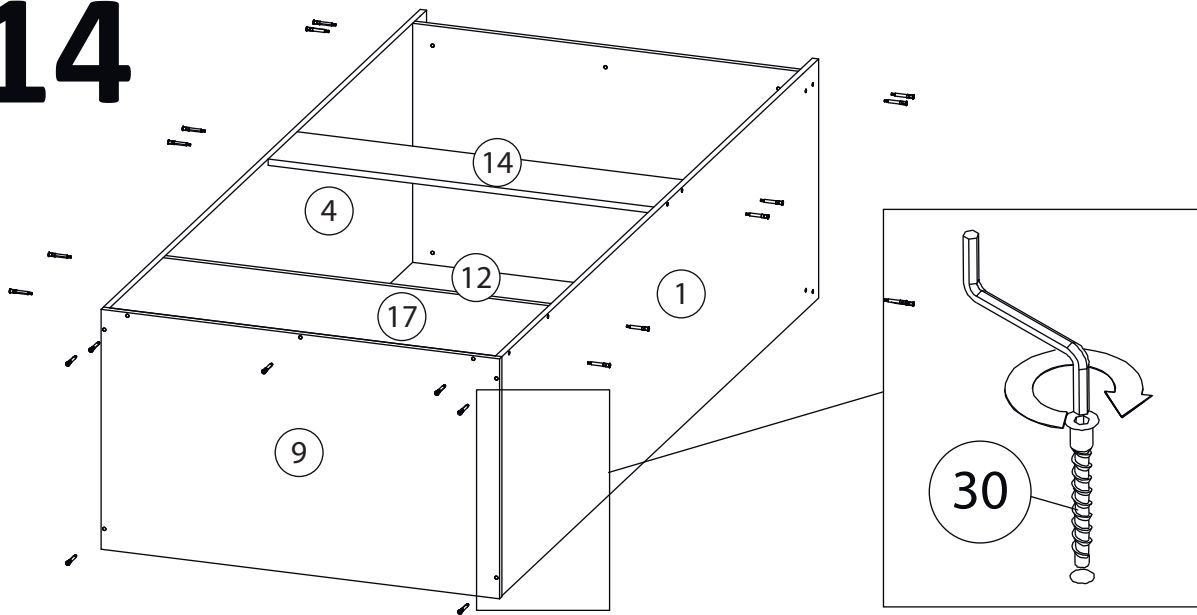
12



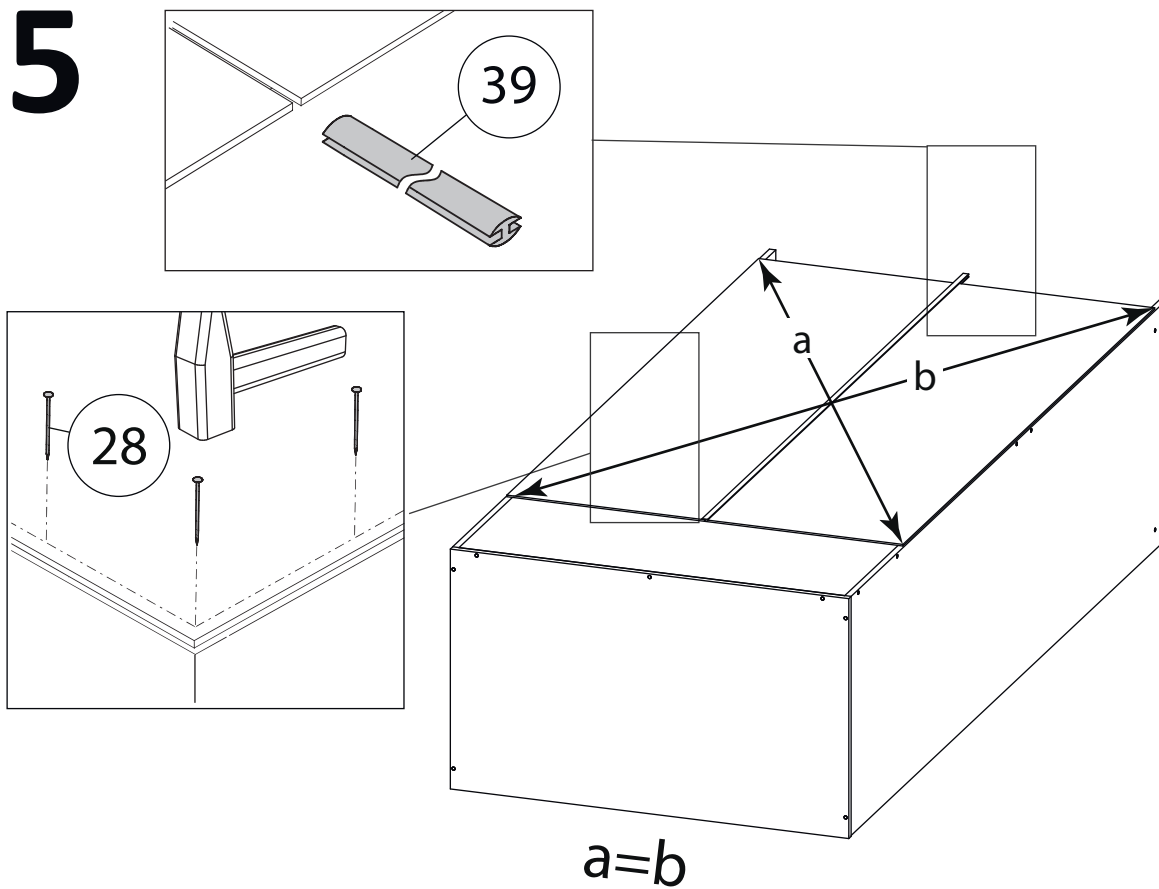
13



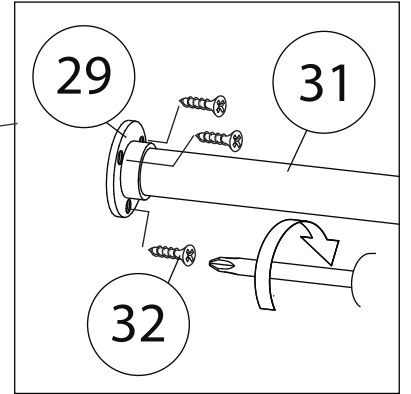
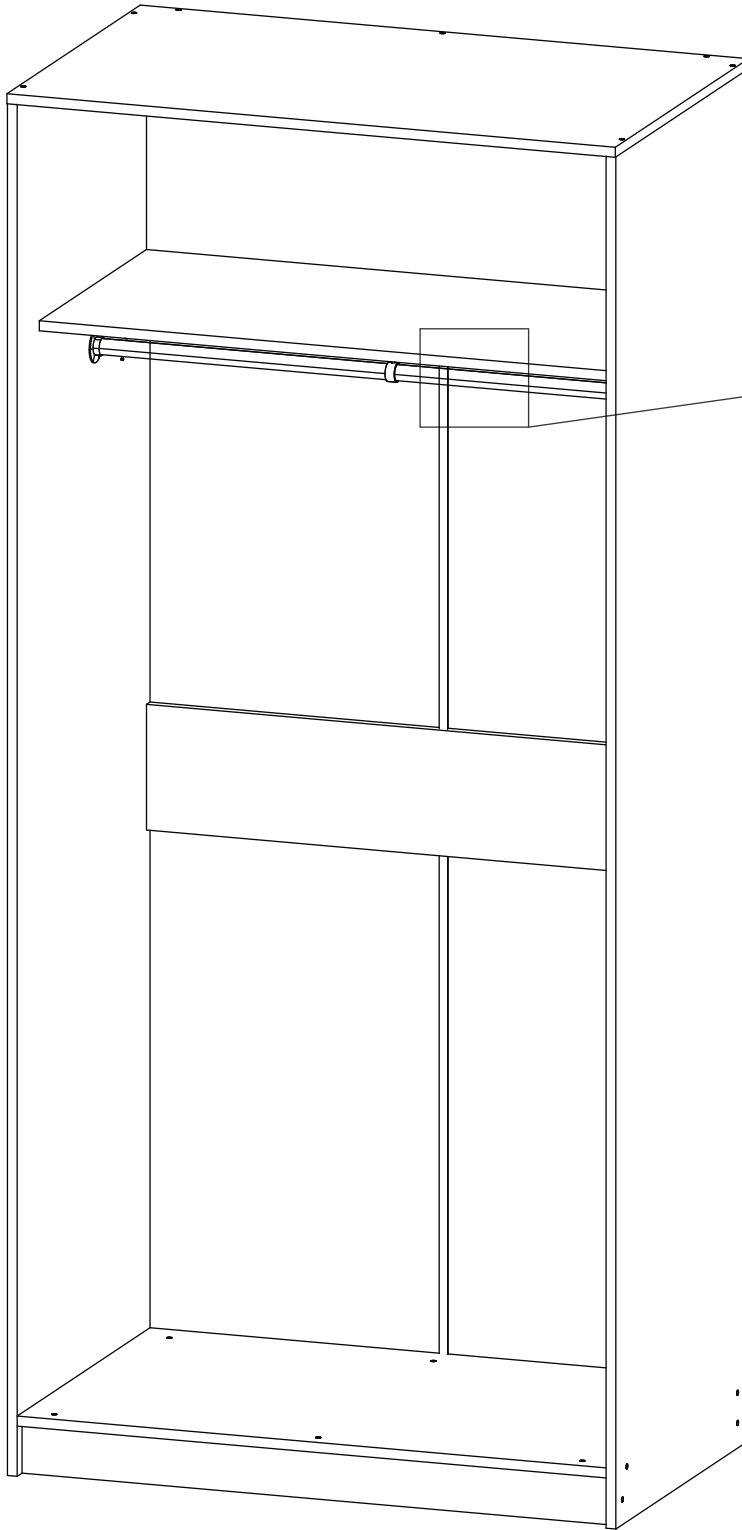
14

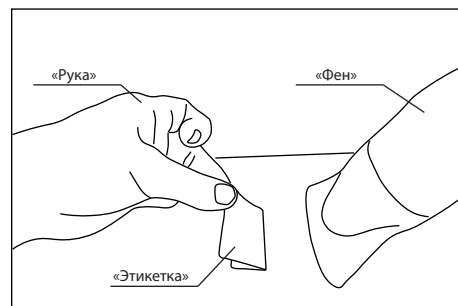


15

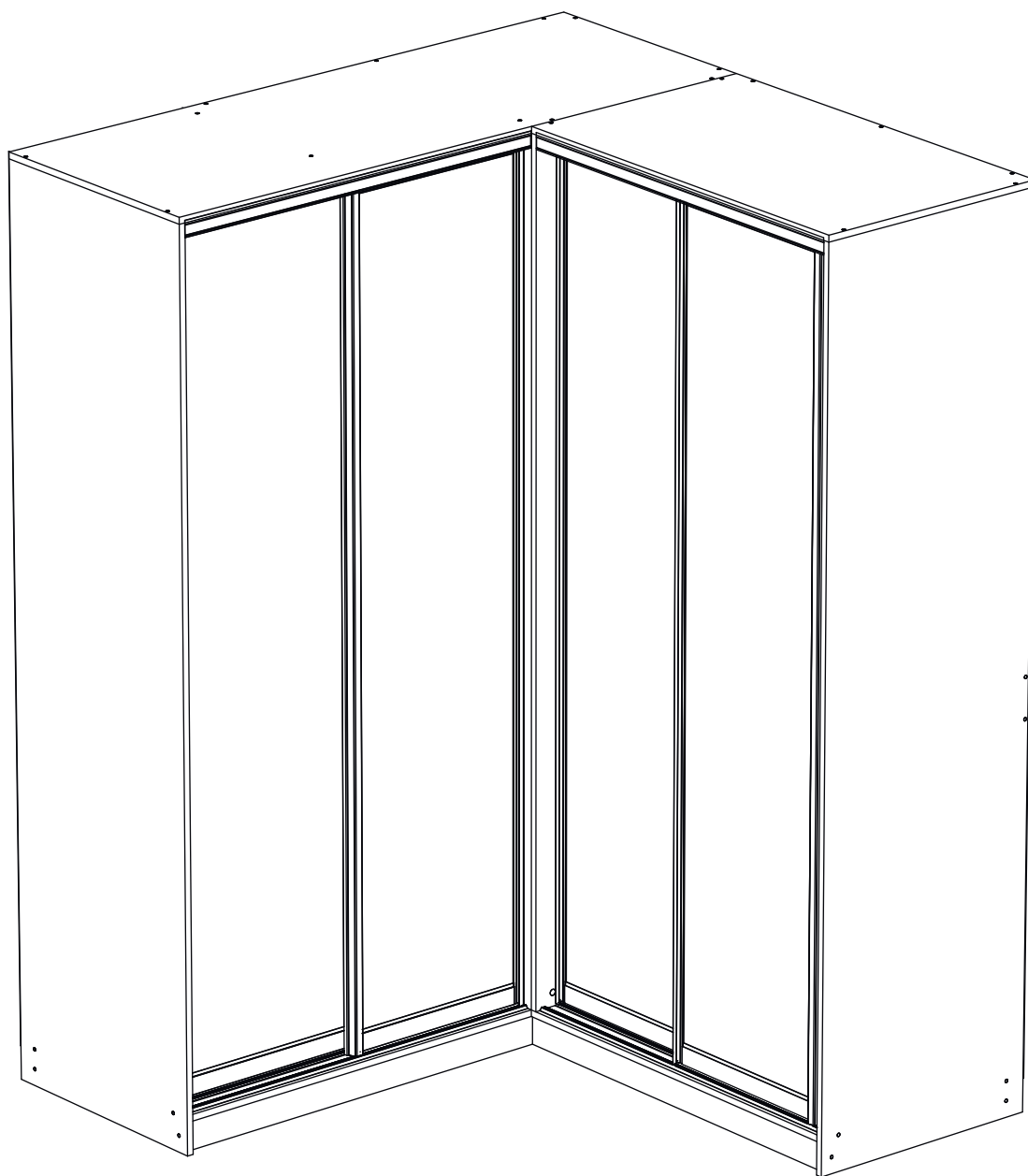


15





Удалить с детали этикетки со штрихкодом при помощи фена.



Заклеить технические отверстия заглушками.