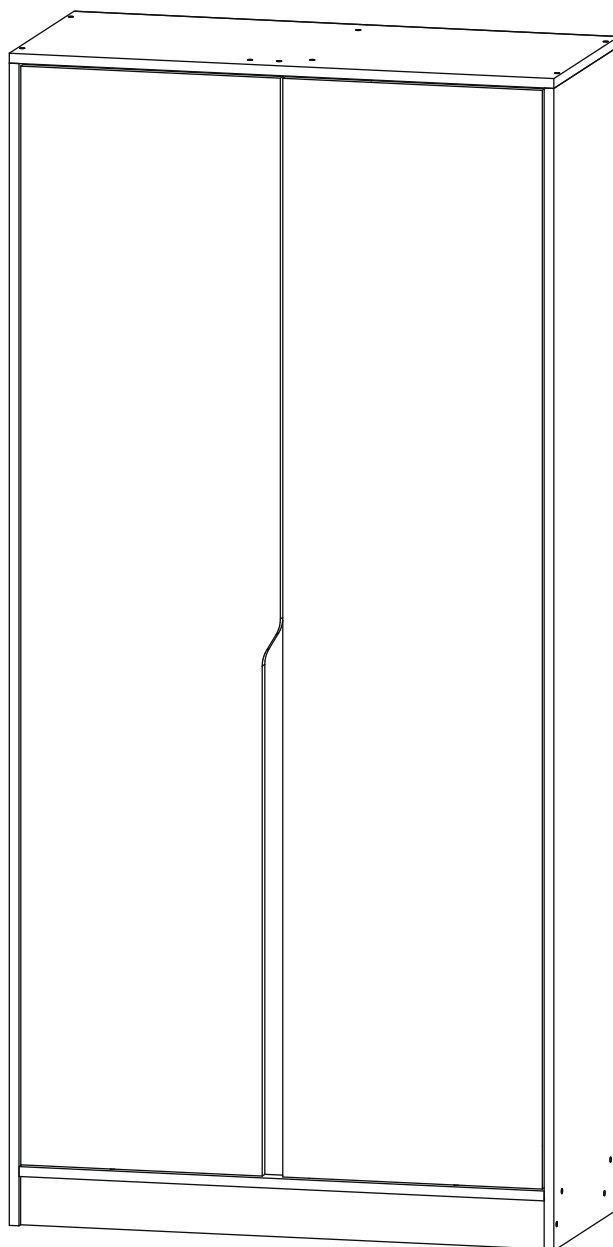


Инструкция по сборке

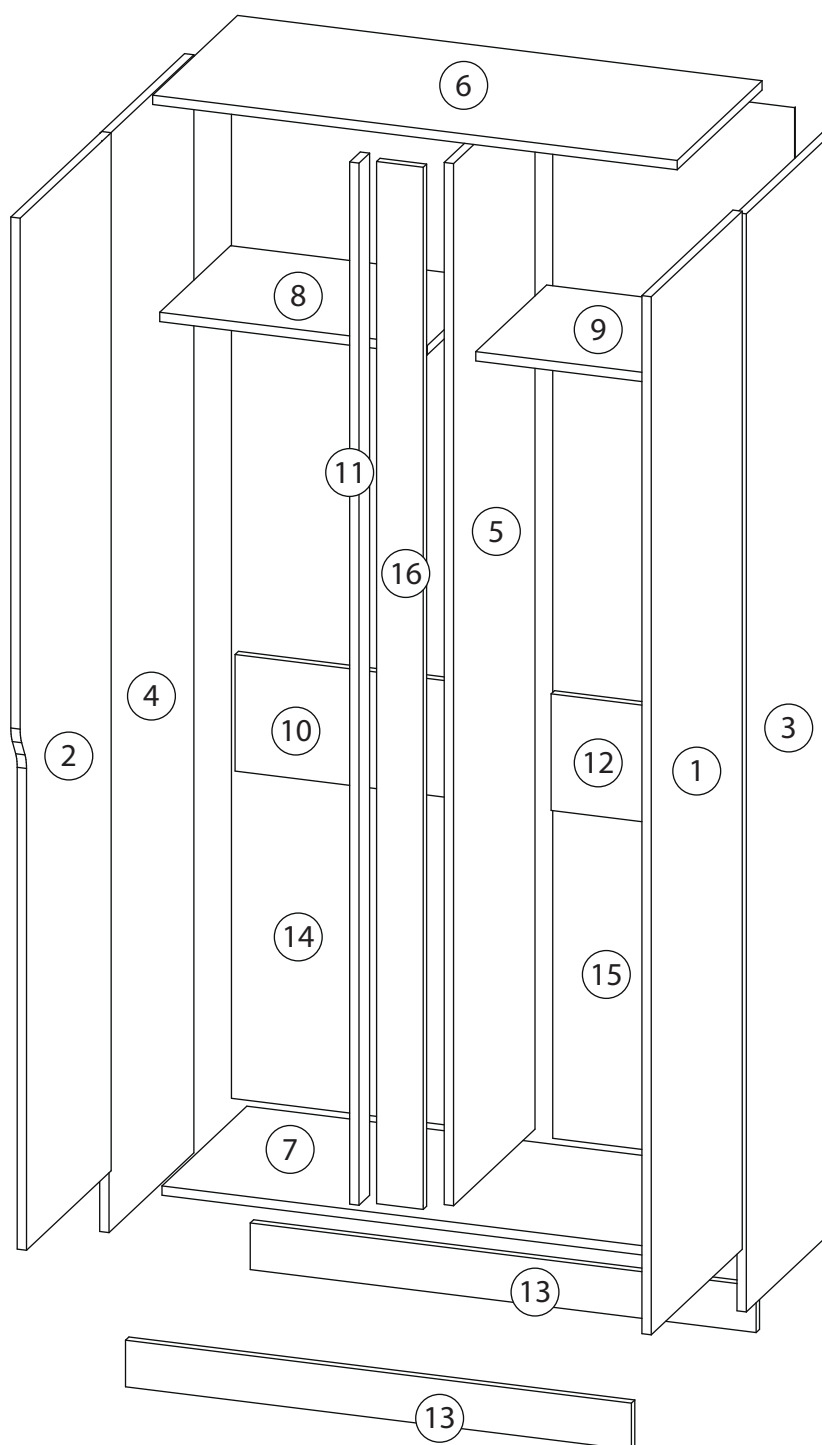
Бонди

Шкаф распашной - 2

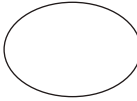
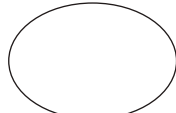
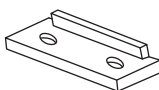
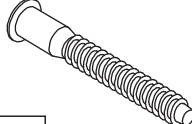
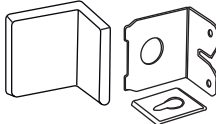

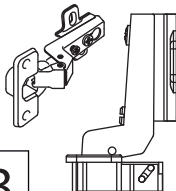
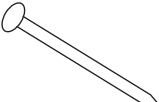


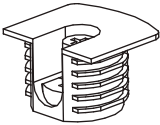

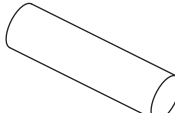
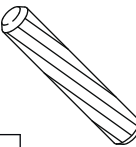
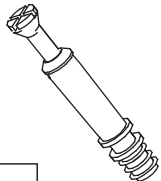
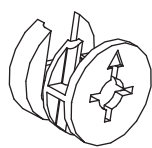


Детали

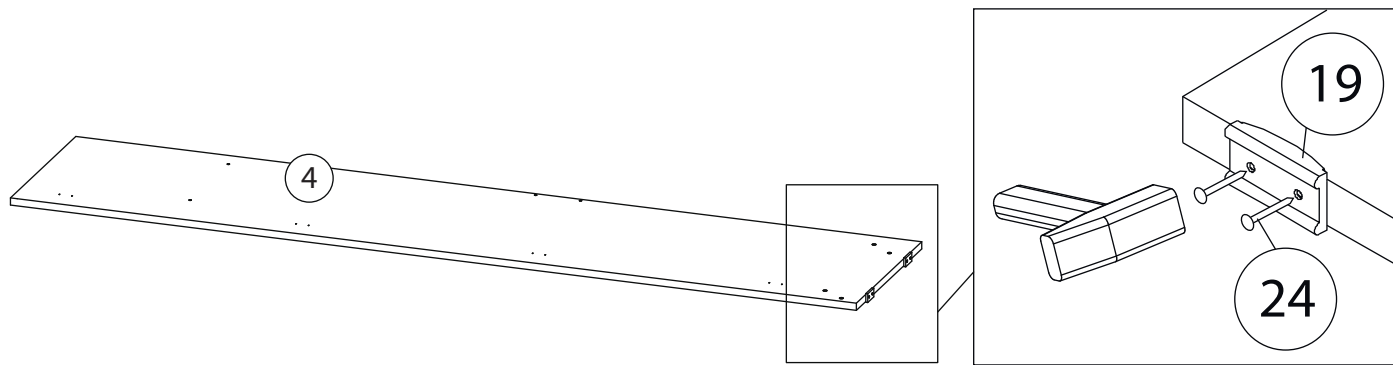
Поз.	Наименование	Кол-во	Поз.	Наименование	Кол-во
1	Фасад	1	9	Полка	1
2	Фасад	1	10	Ребро жесткости	1
3	Бок правый	1	11	Вертикаль	1
4	Бок левый	1	12	Ребро жесткости	1
5	Вертикаль	1	13	Цоколь	2
6	Крыша	1	14	Задняя стенка	1
7	Дно	1	15	Задняя стенка	1
8	Полка	1	16	Планка между фасадами	1



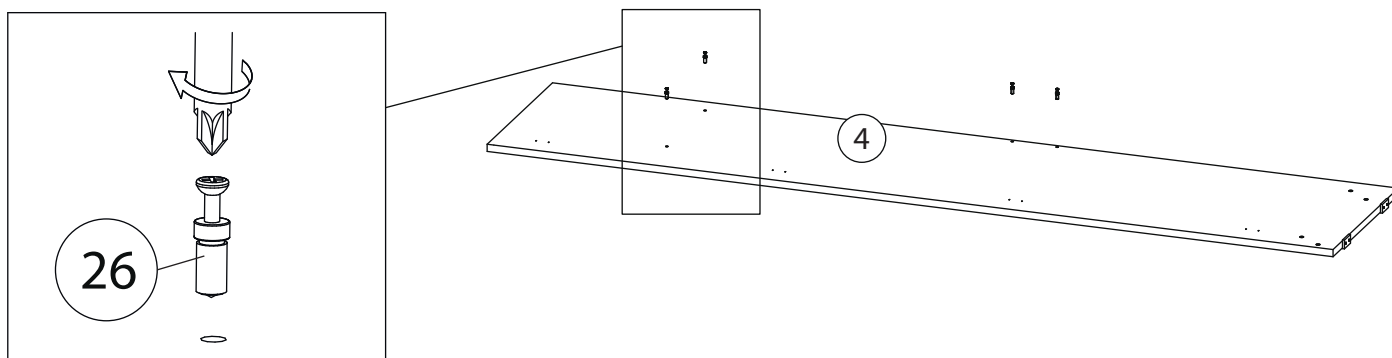
Фурнитура

				
17	18	19	20	21
<u>Заглушка</u> Ø13	<u>Заглушка</u> Ø17-20	<u>Подпятник</u>	<u>Евровинт 7x50</u>	<u>Крепежный уголок</u>
				
22	23	24	25	26
<u>Саморез 3,5x16</u>	<u>Петля внутренняя</u>	<u>Гвоздь 1,6x25</u>	<u>Евровинт 6,3x13</u>	<u>Винт для стяжки</u> VB35
				
27	28	29	30	31
<u>Стяжка VB35</u>	<u>Штангодержатель</u>	<u>Штанга</u>	<u>Штанга</u> выдвижная	<u>Шкант бук</u>
				
32	33			
<u>Шток эксцентрика</u>	<u>Эксцентрик</u>			

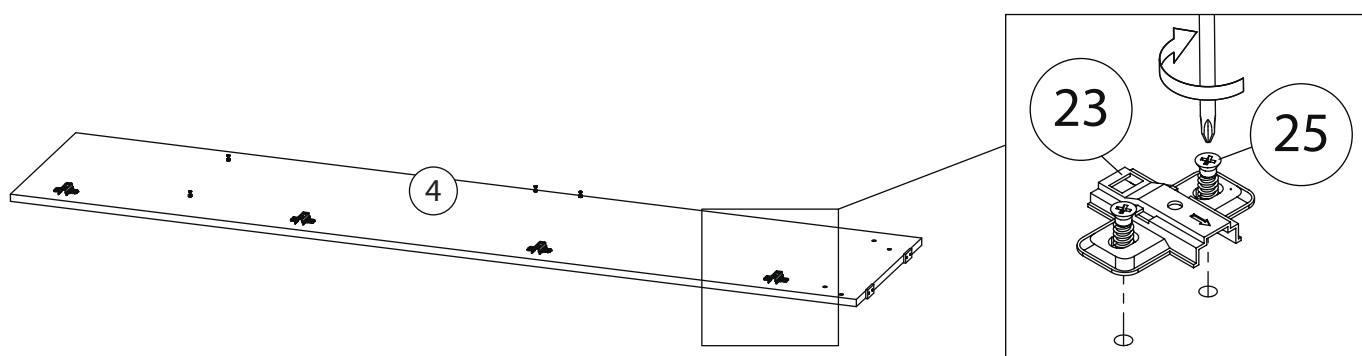
1



2

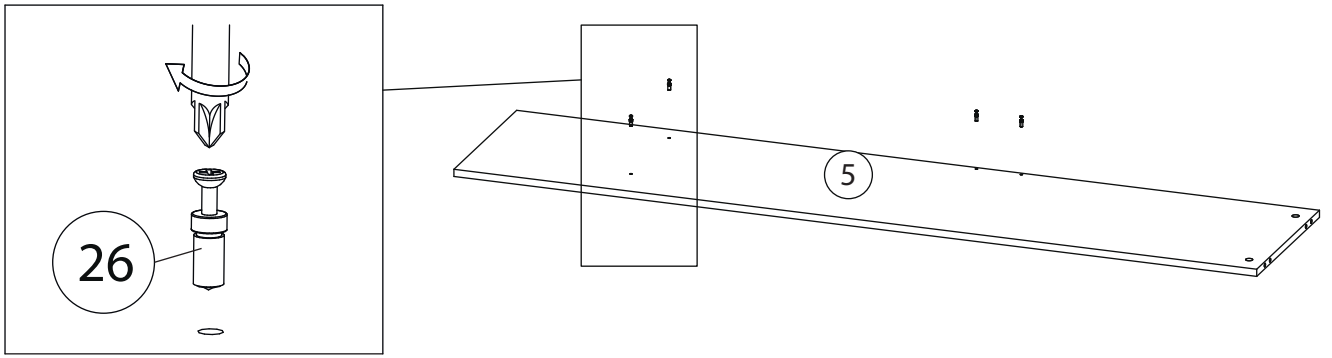


3

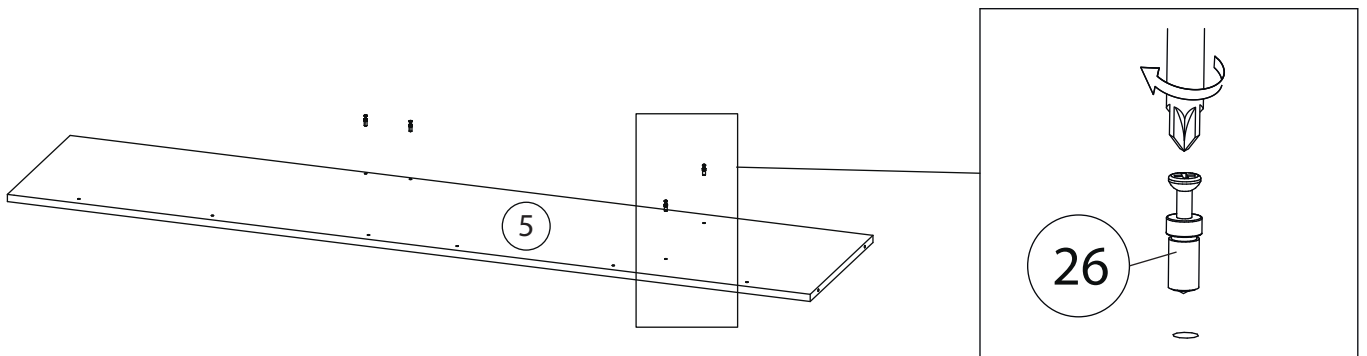


Бок правый (3)
собирается зеркально

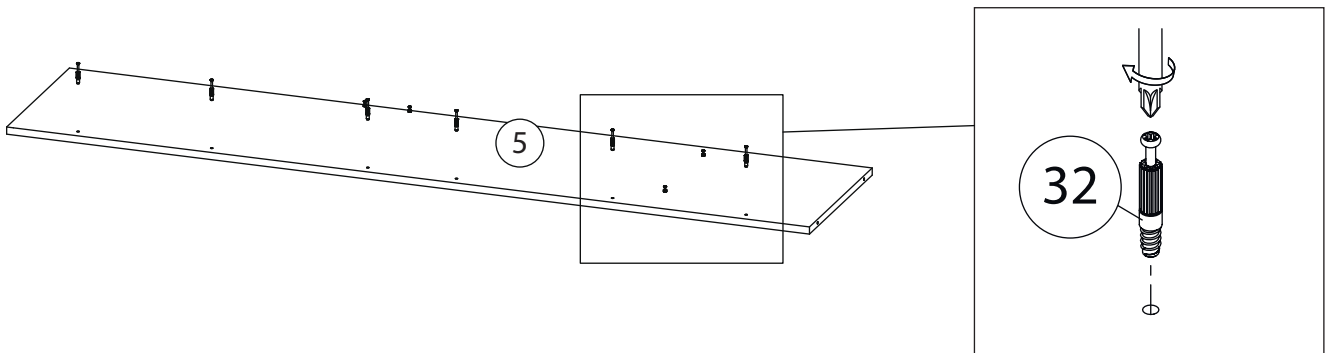
4



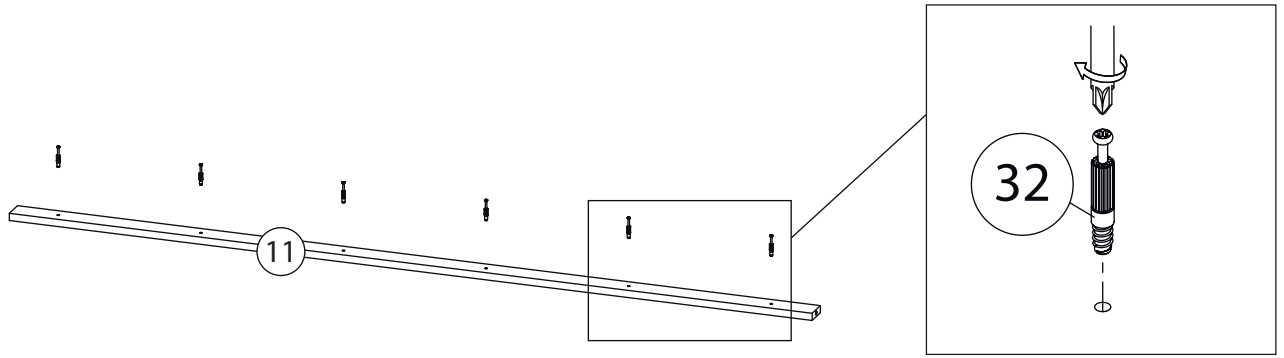
5



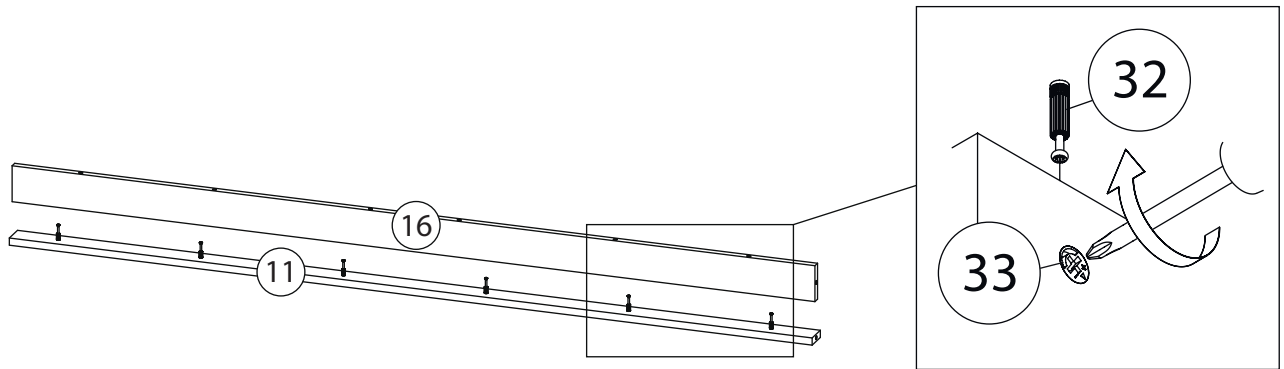
6



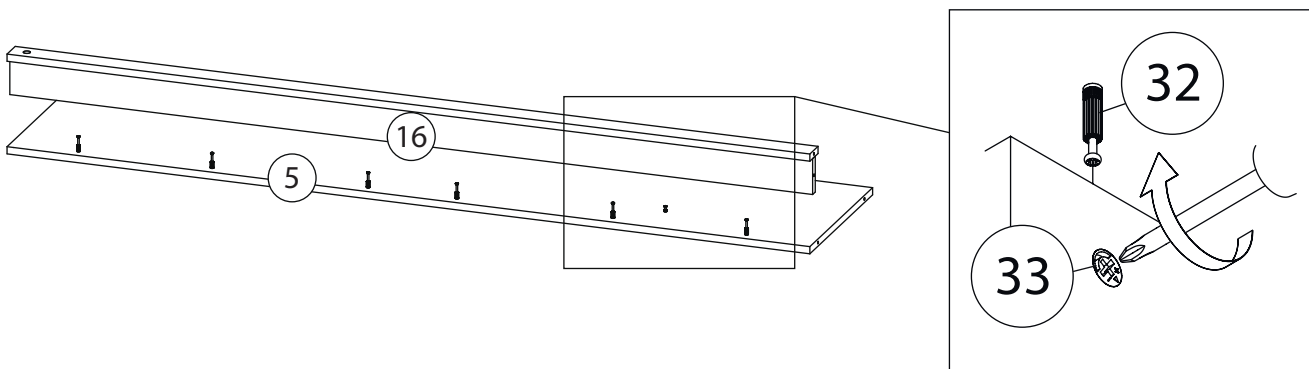
7



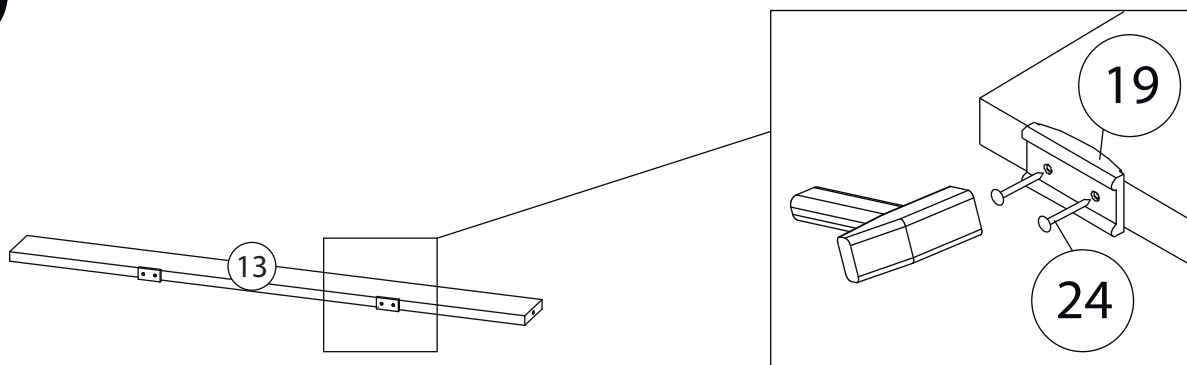
8



9

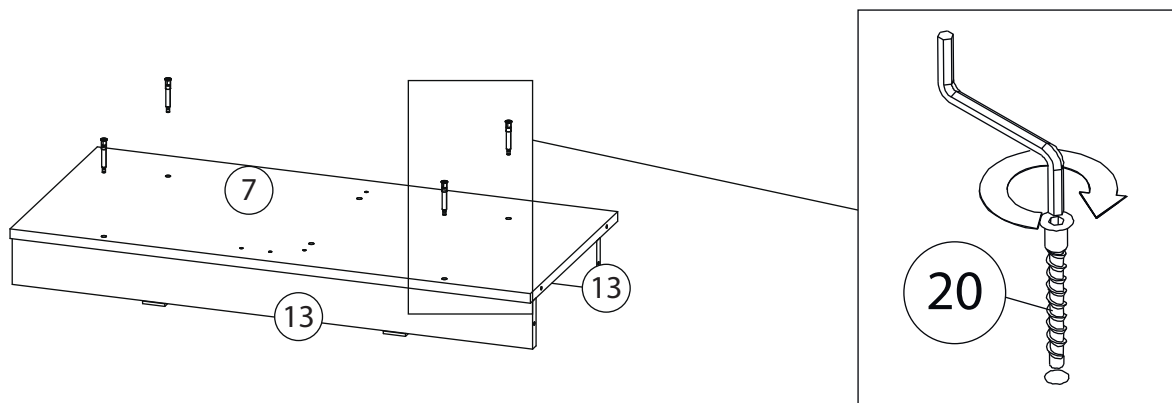


10

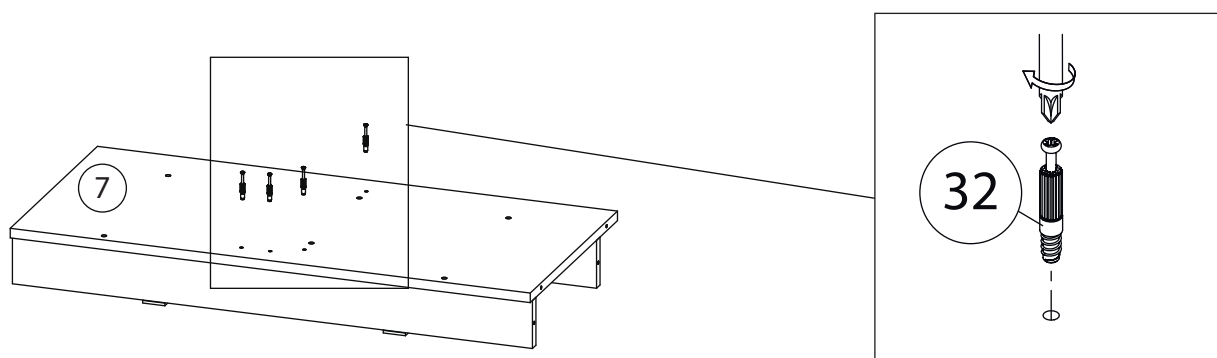


Второй цоколь (13)
собирается аналогично

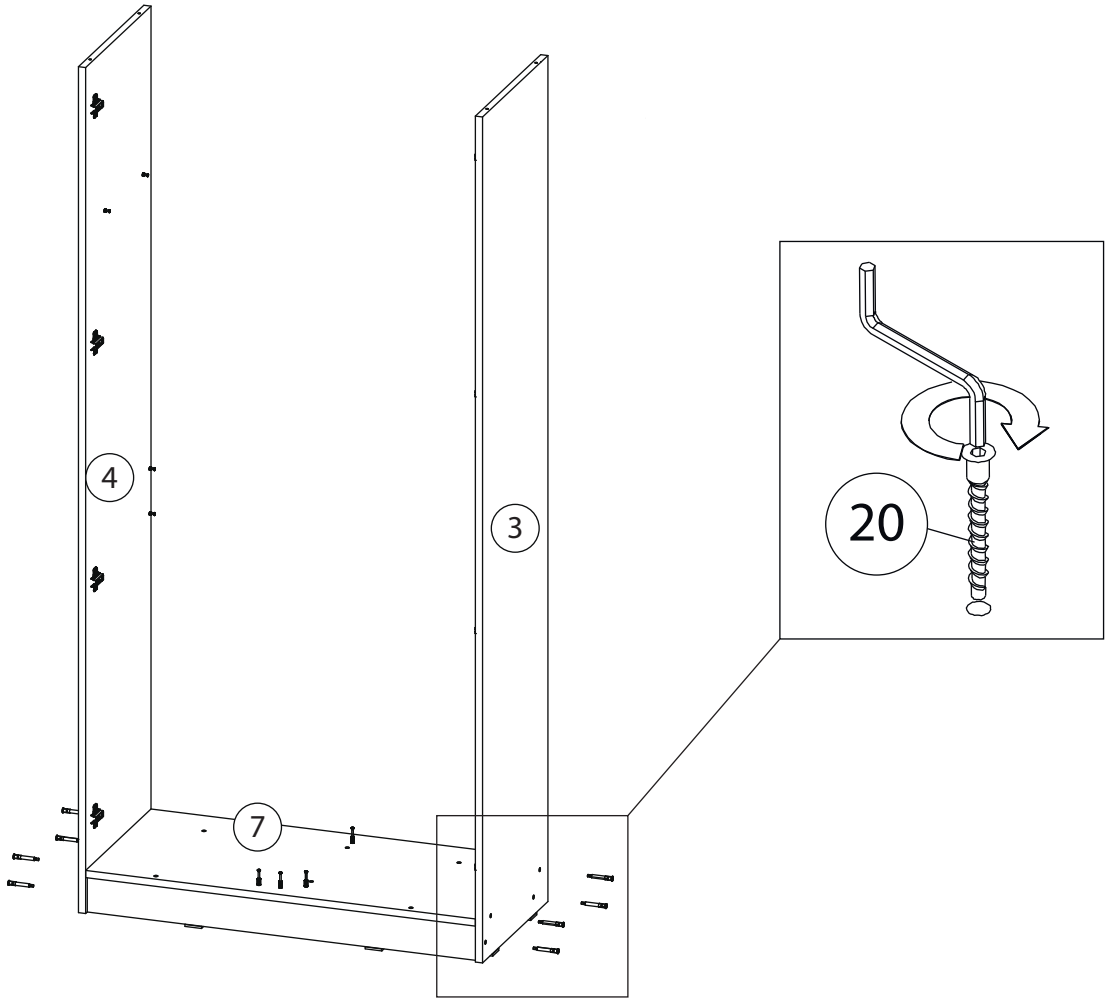
11



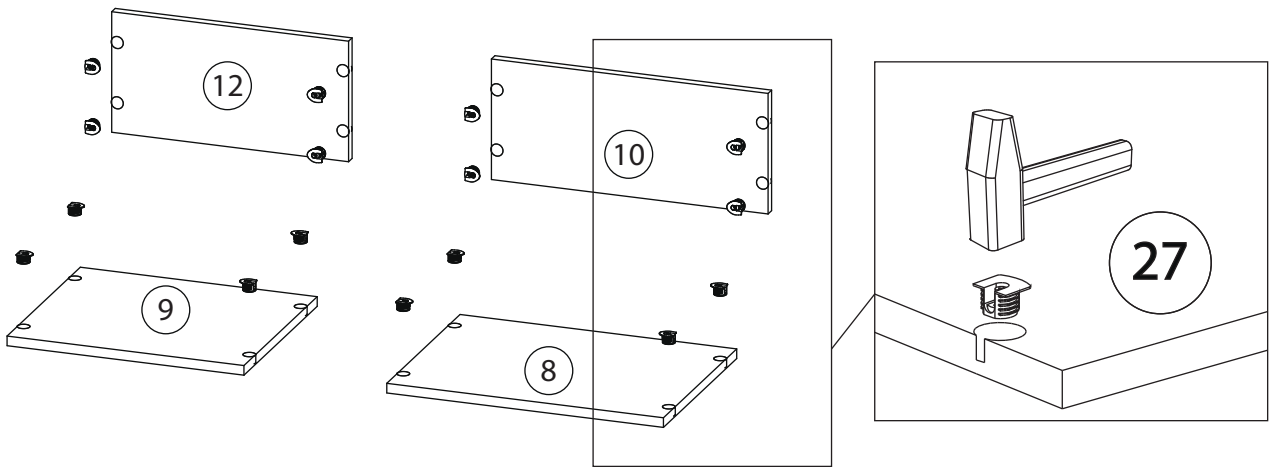
12



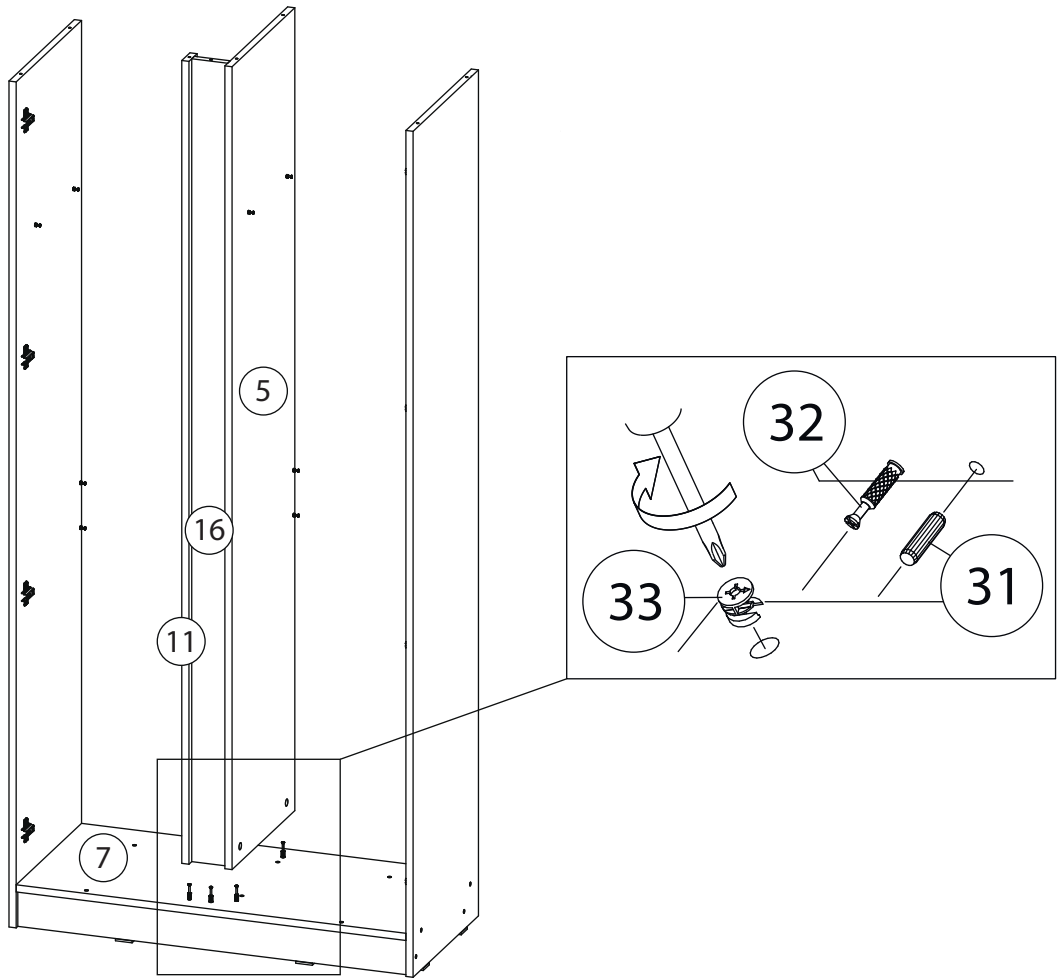
13



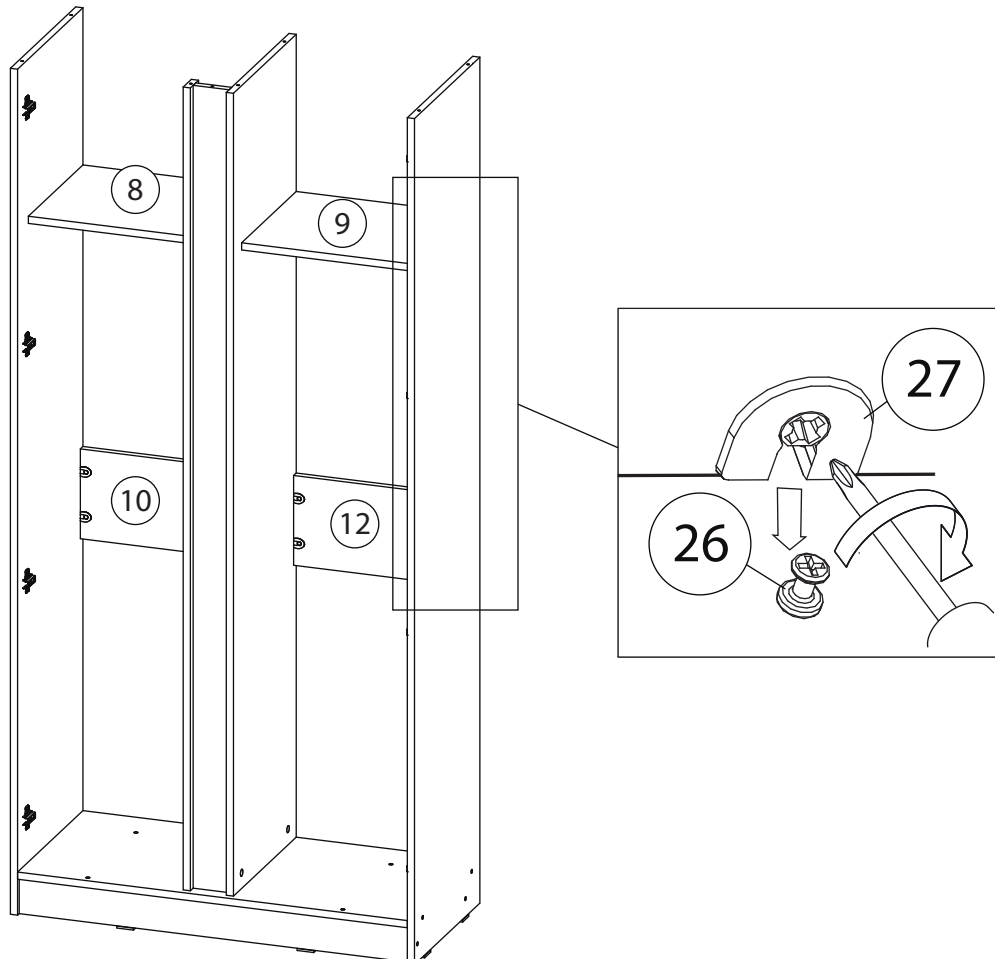
14



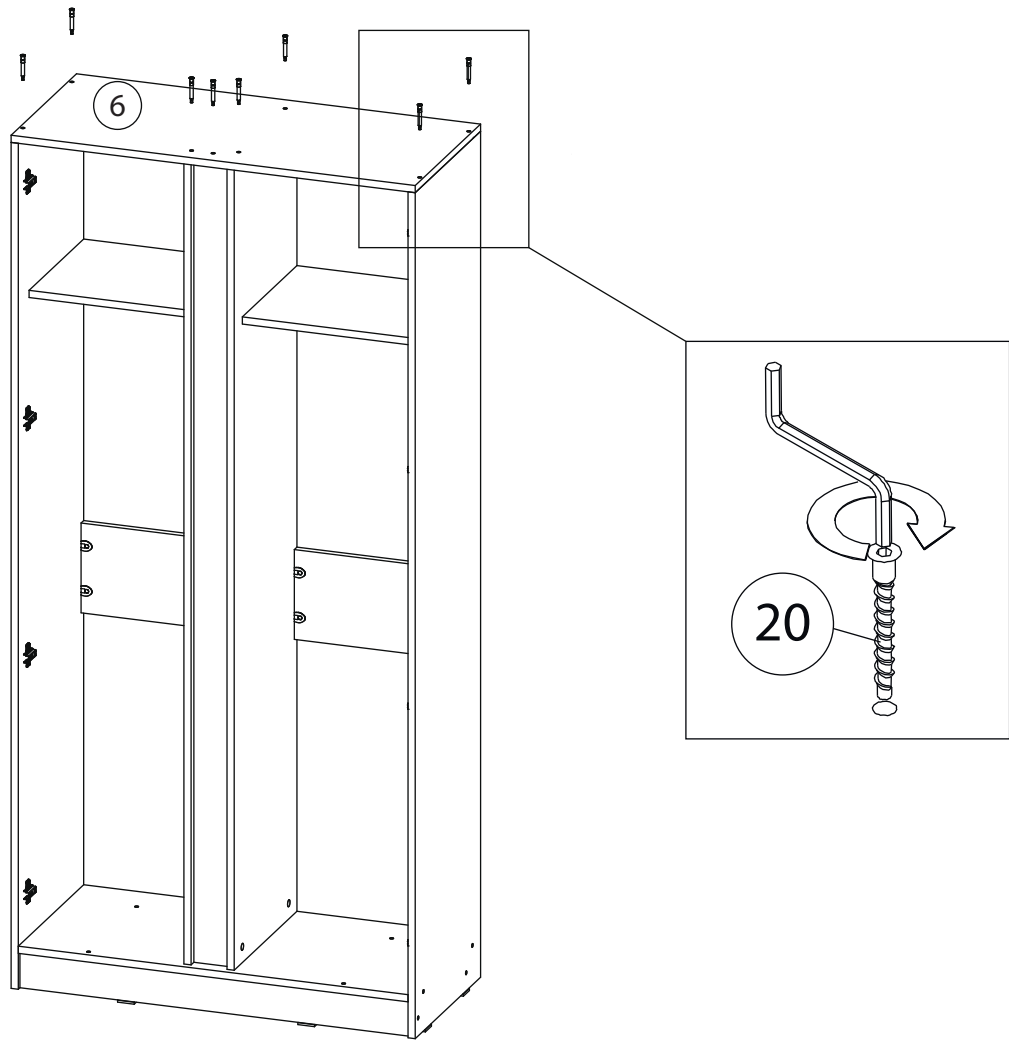
15



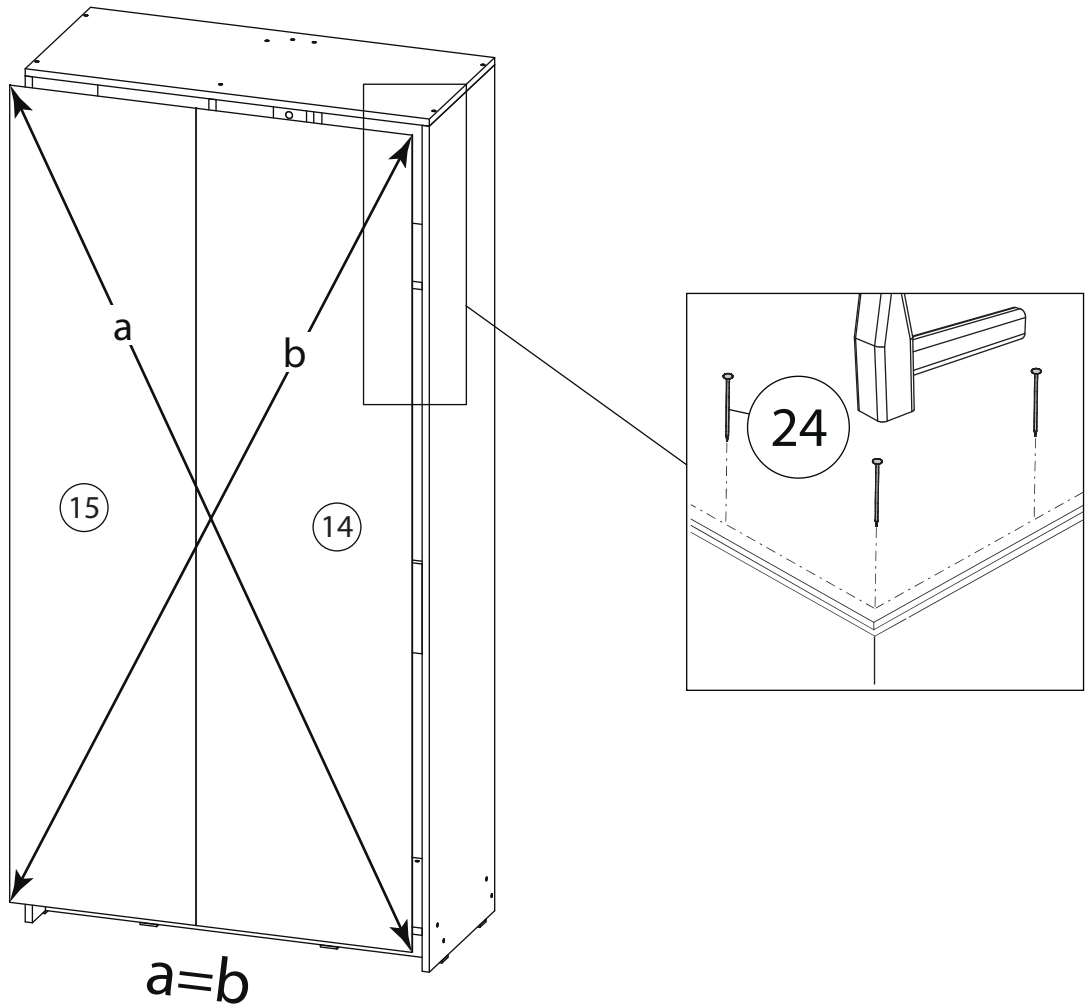
16



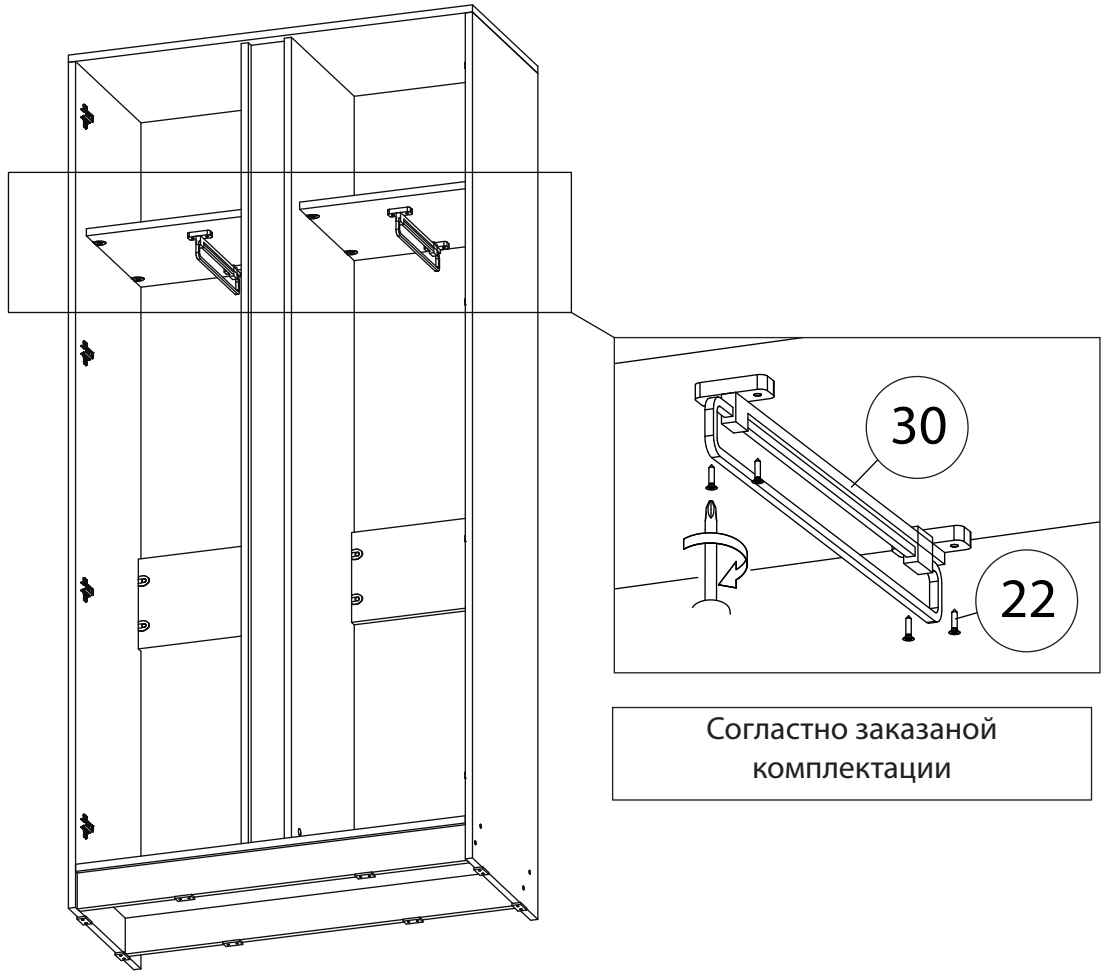
17



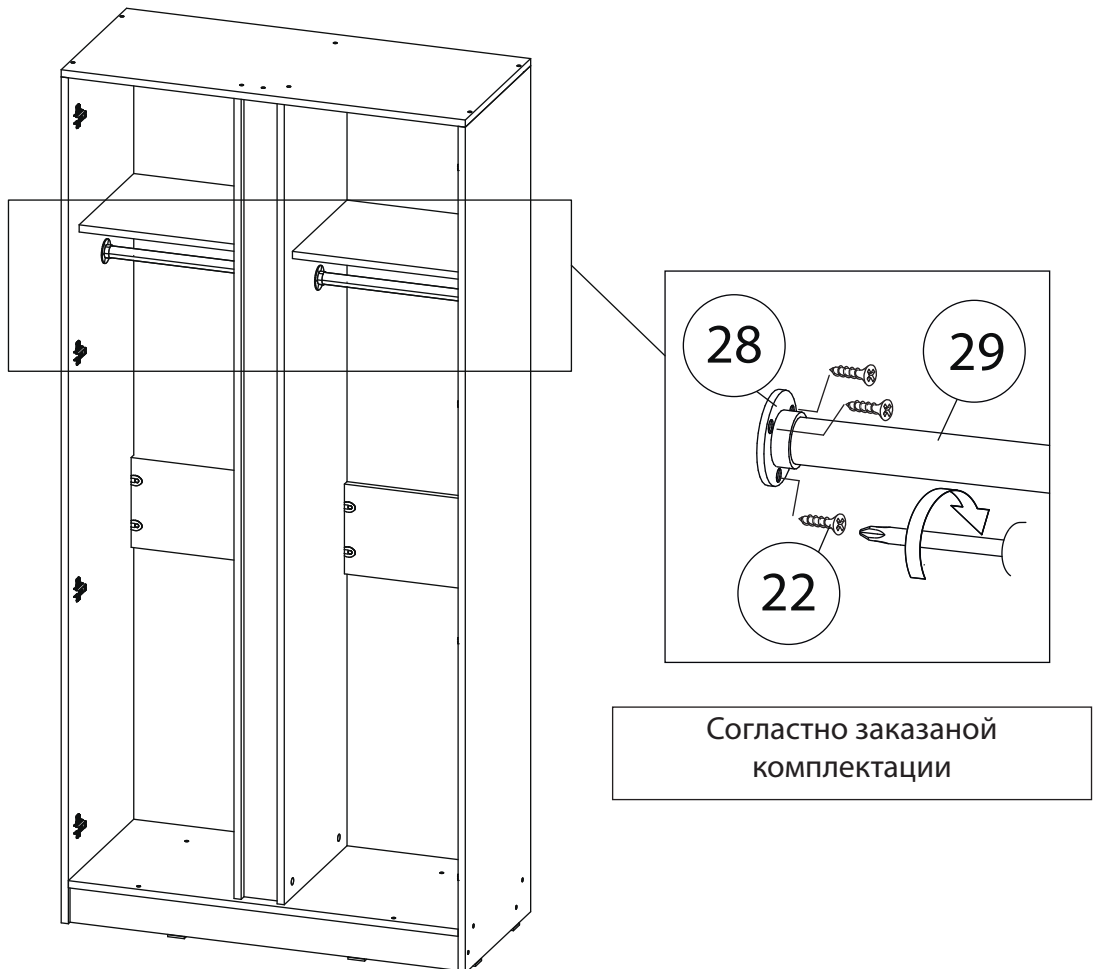
18



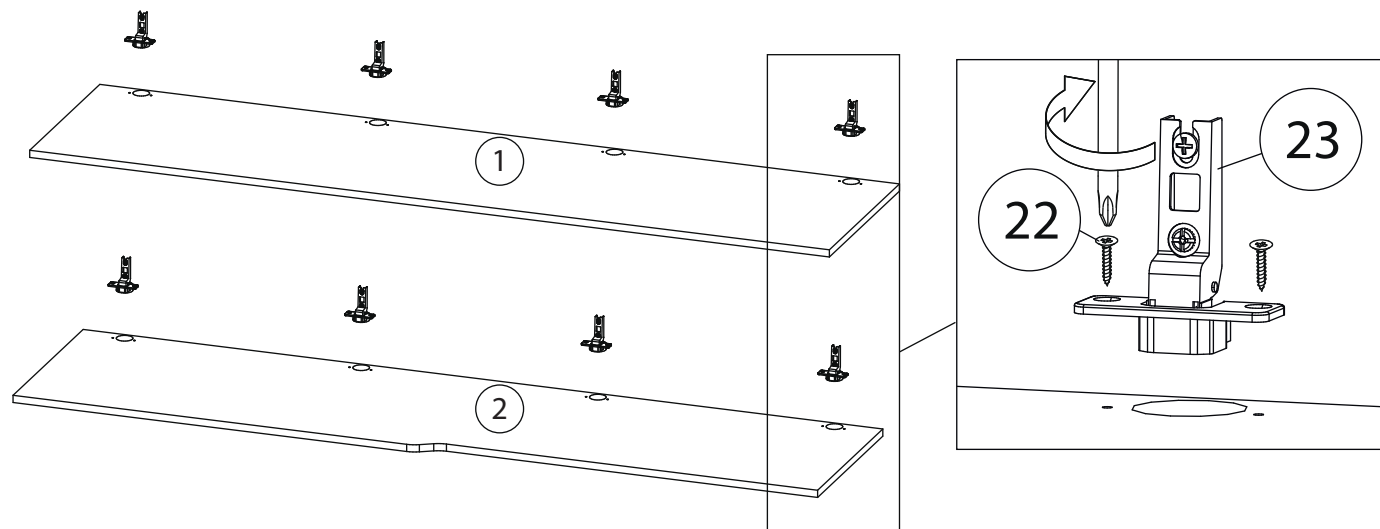
19

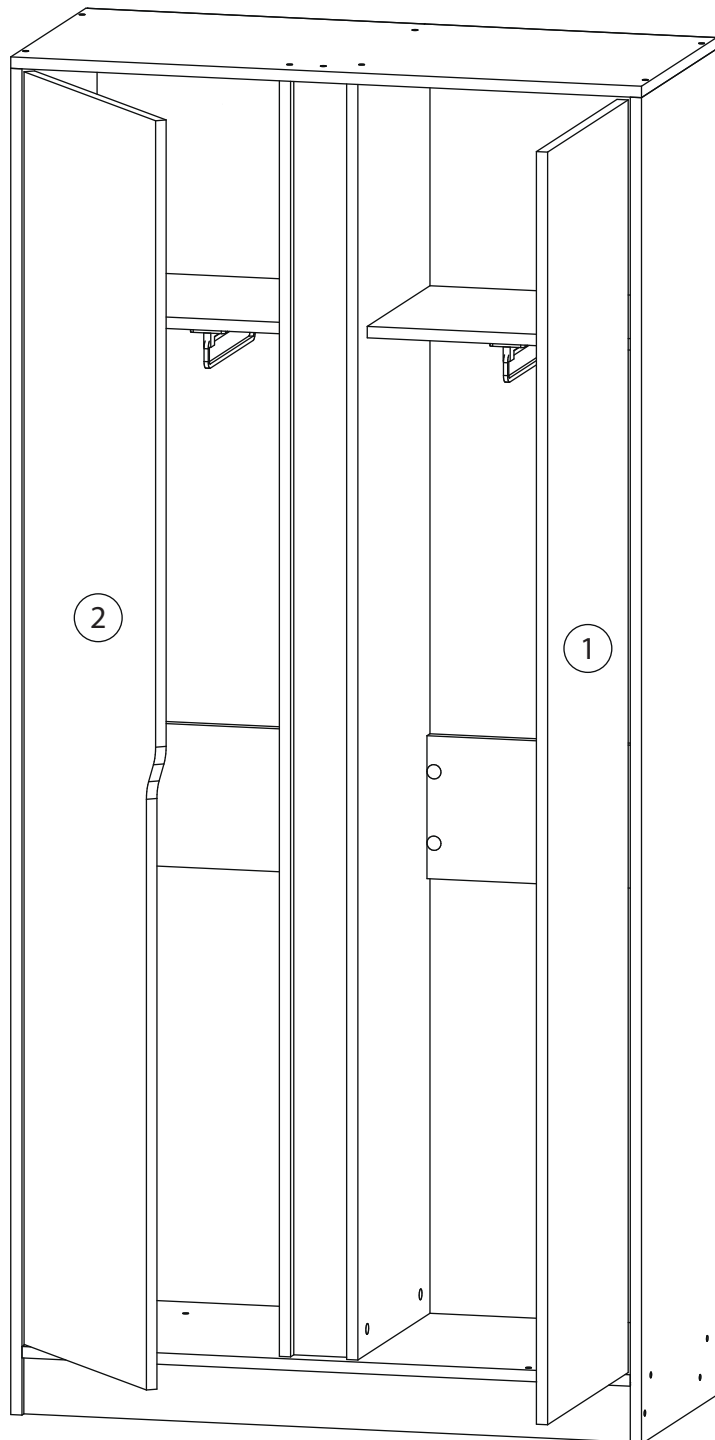
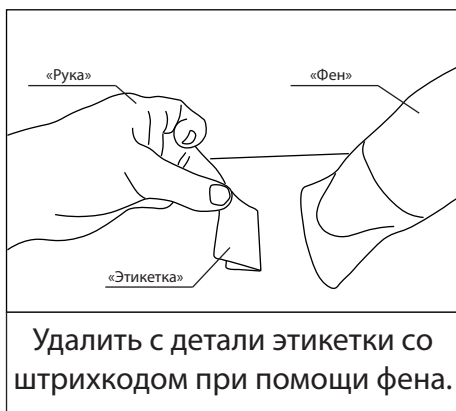


19.1

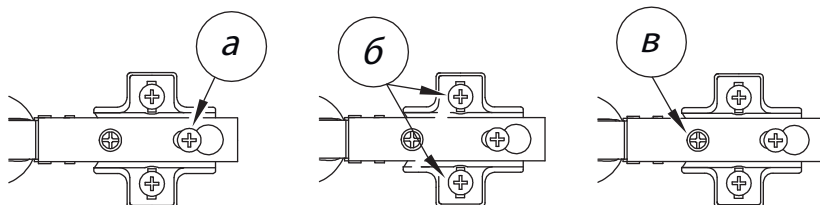


20





Заклеить технические отверстия заглушками.



Регулировка петель
 а - регулировка расстояния между дверью и корпусом
 б - регулировка положения двери по-вертикали
 в - регулировка положения двери по-горизонтали