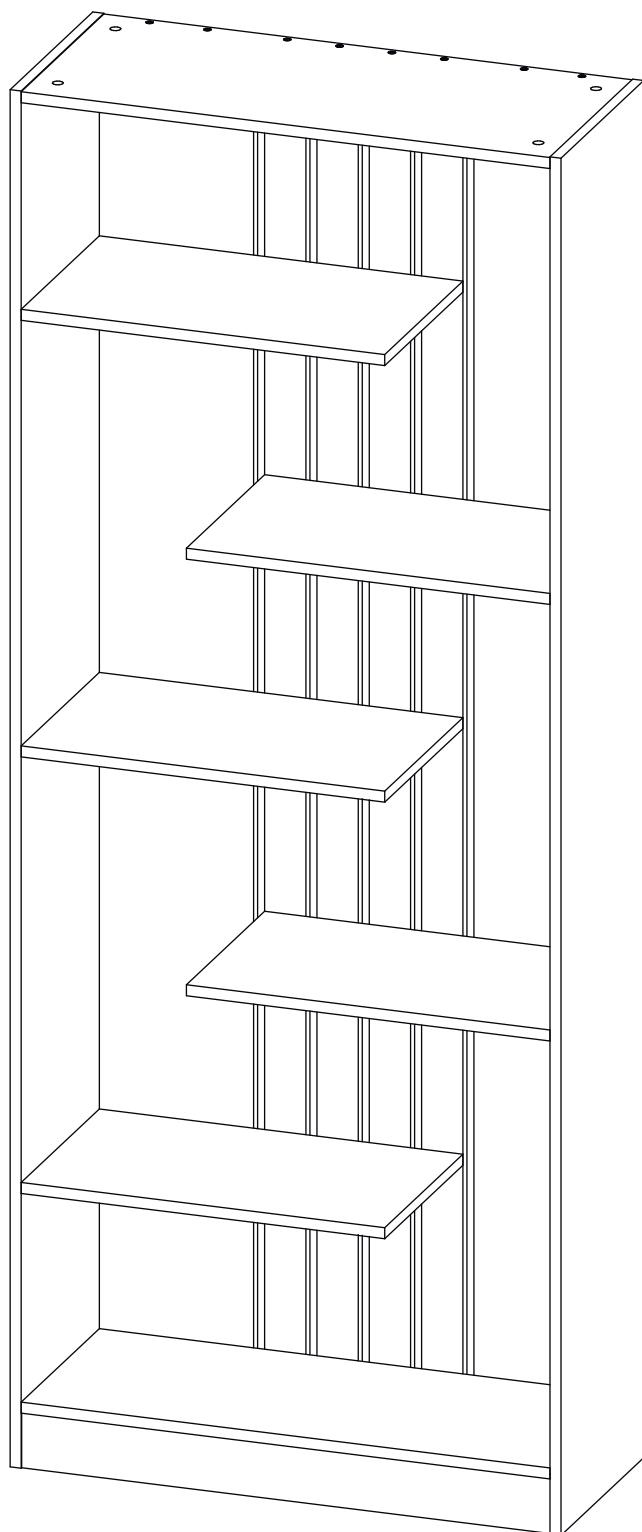


Инструкция по сборке

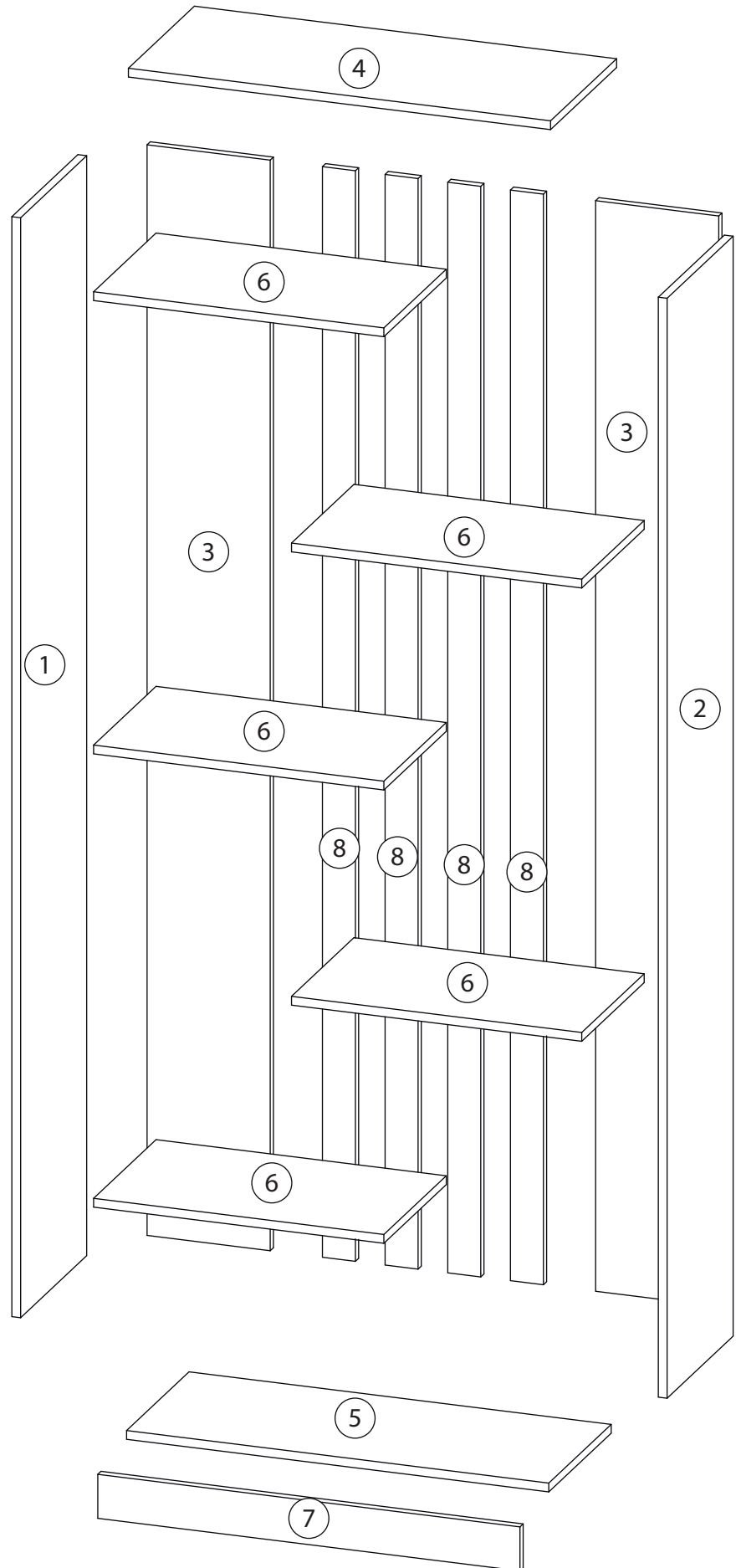
Аргос

Стеллаж - 5



Детали

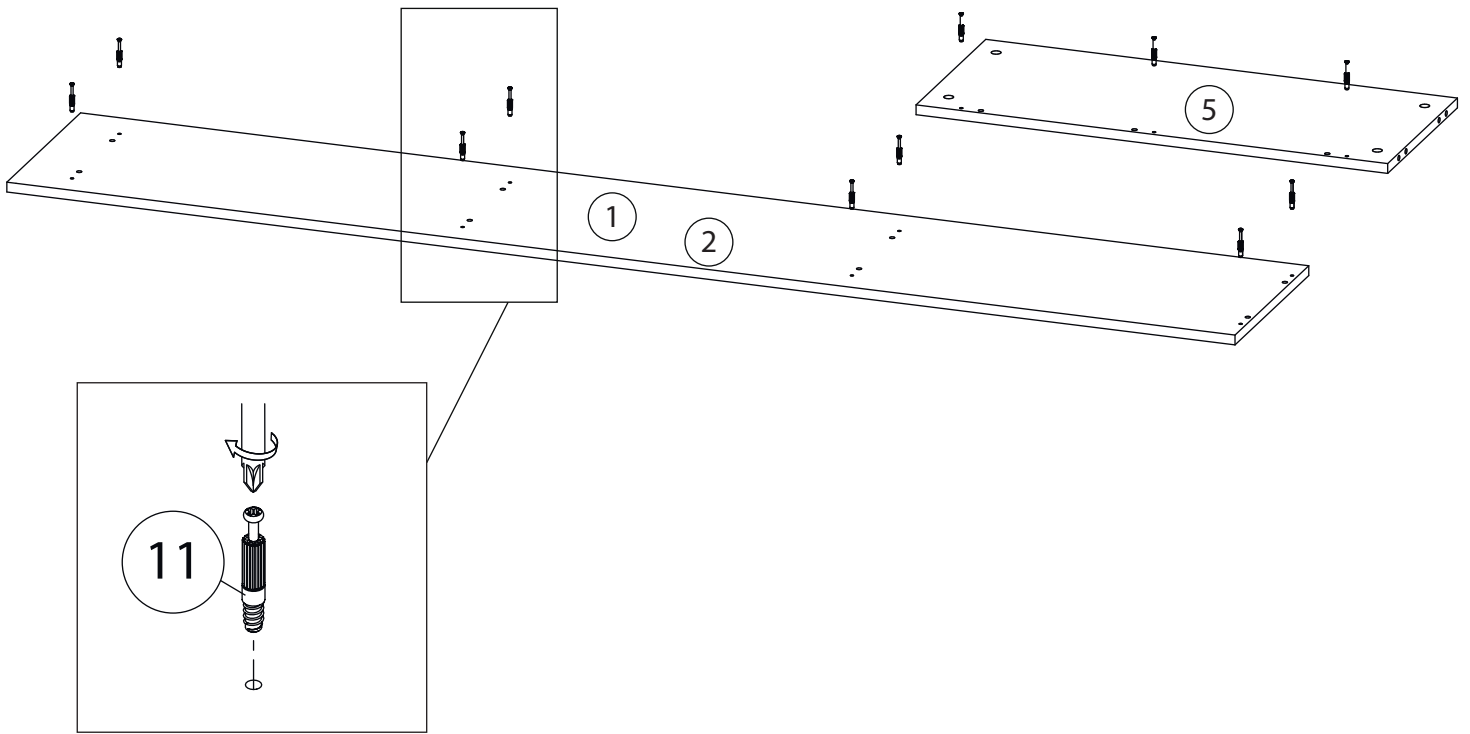
Поз.	Наименование	Кол-во	Длина	Ширина
1	Бок левый	1	2000	330
2	Бок правый	1	2000	330
3	Задняя стенка	2	1983	224
4	Крыша	1	768	330
5	Дно	1	768	312
6	Полка	5	528	312
7	Цоколь	1	768	80
8	Рейка	4	1983	60



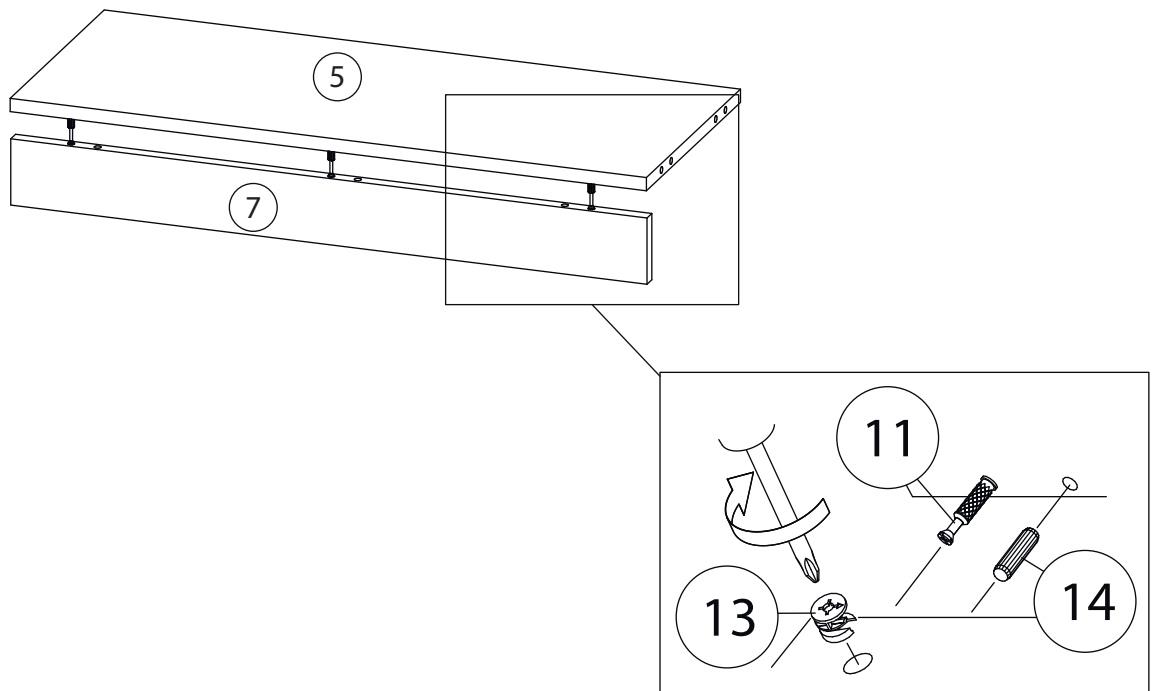
Фурнитура

				
9	10	11	12	13
<u>Заглушка</u> <u>Ø13</u>	<u>Заглушка</u> <u>Ø17</u>	<u>Шток эксцентрика</u>	<u>Евровинт 7x50</u>	<u>Эксцентрик</u>
				
14				
<u>Шкант бук</u>				

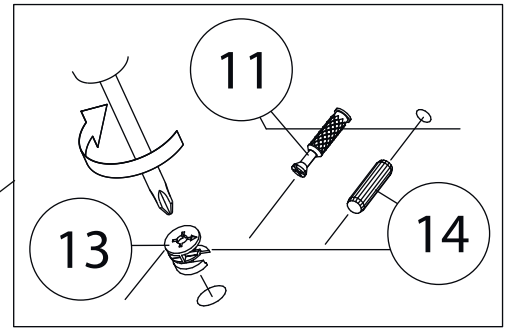
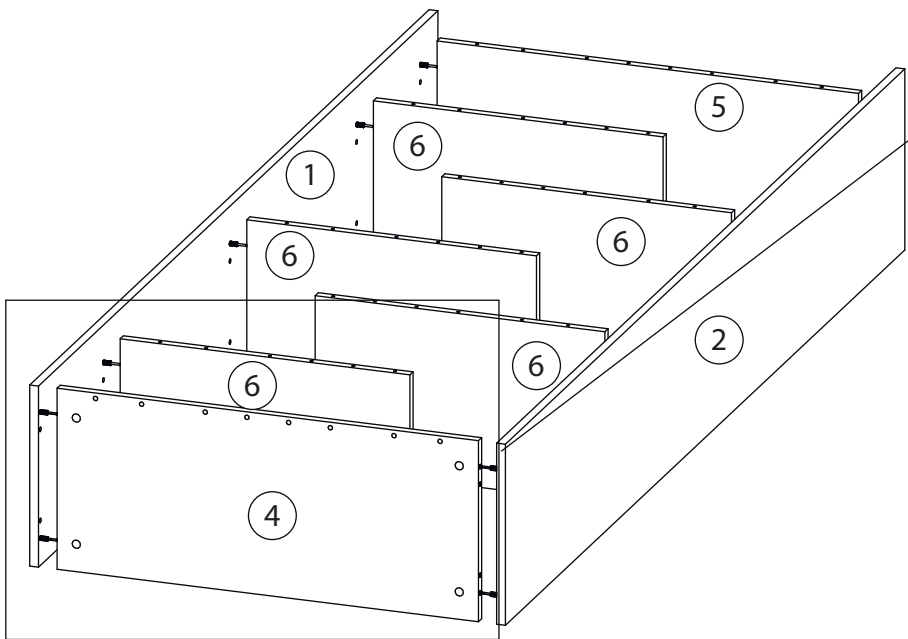
1



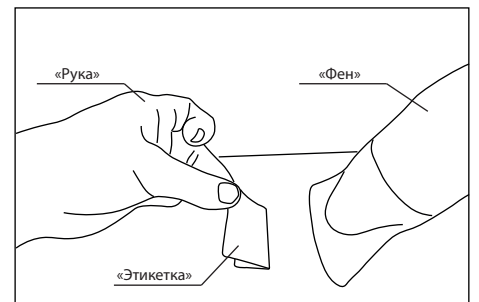
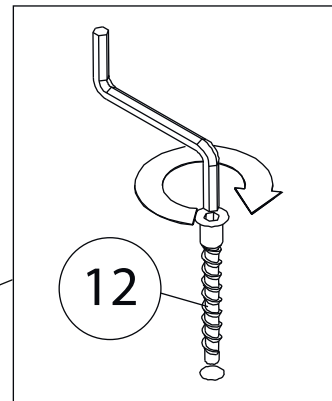
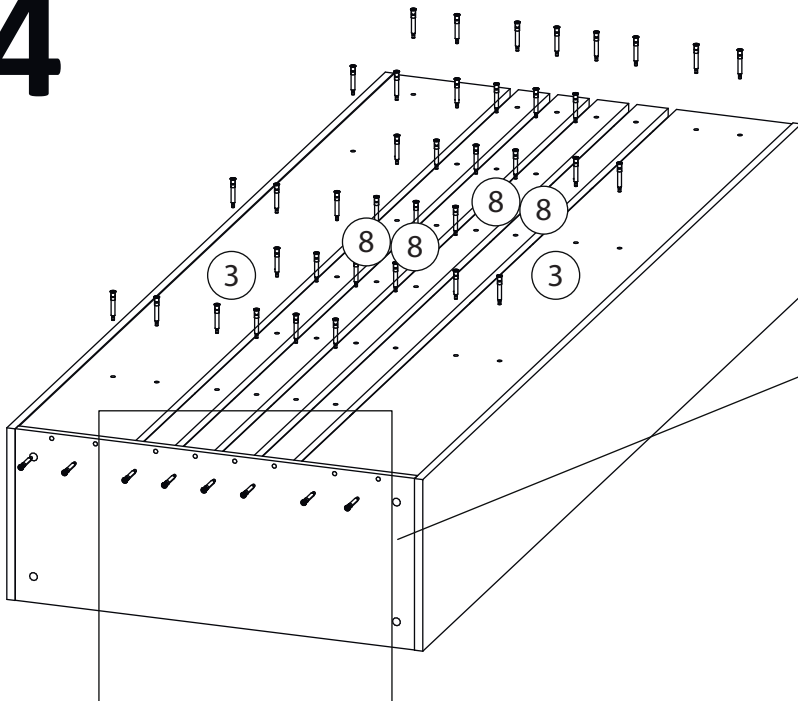
2



3



4



Удалить с детали этикетки со штрихкодом при помощи фена.

Заклеить технические отверстия заглушками.