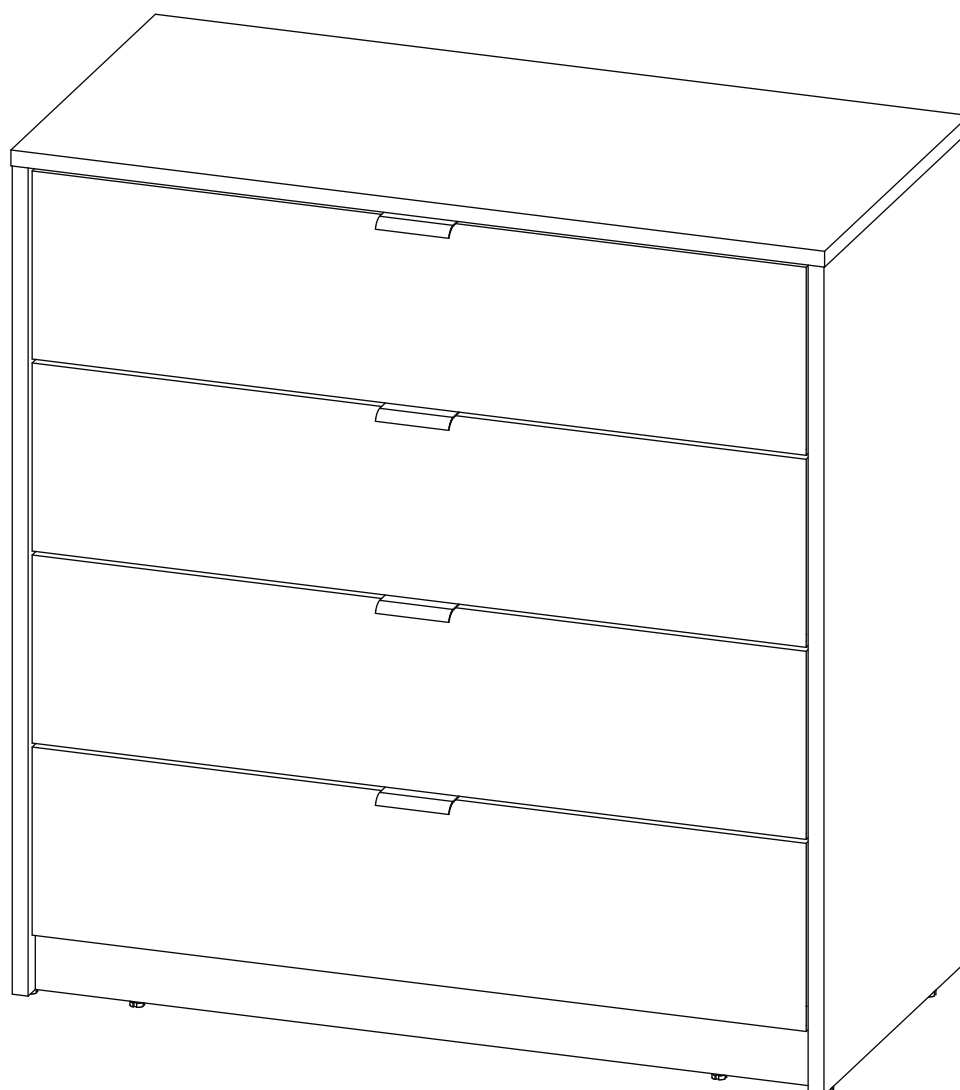


Инструкция по сборке

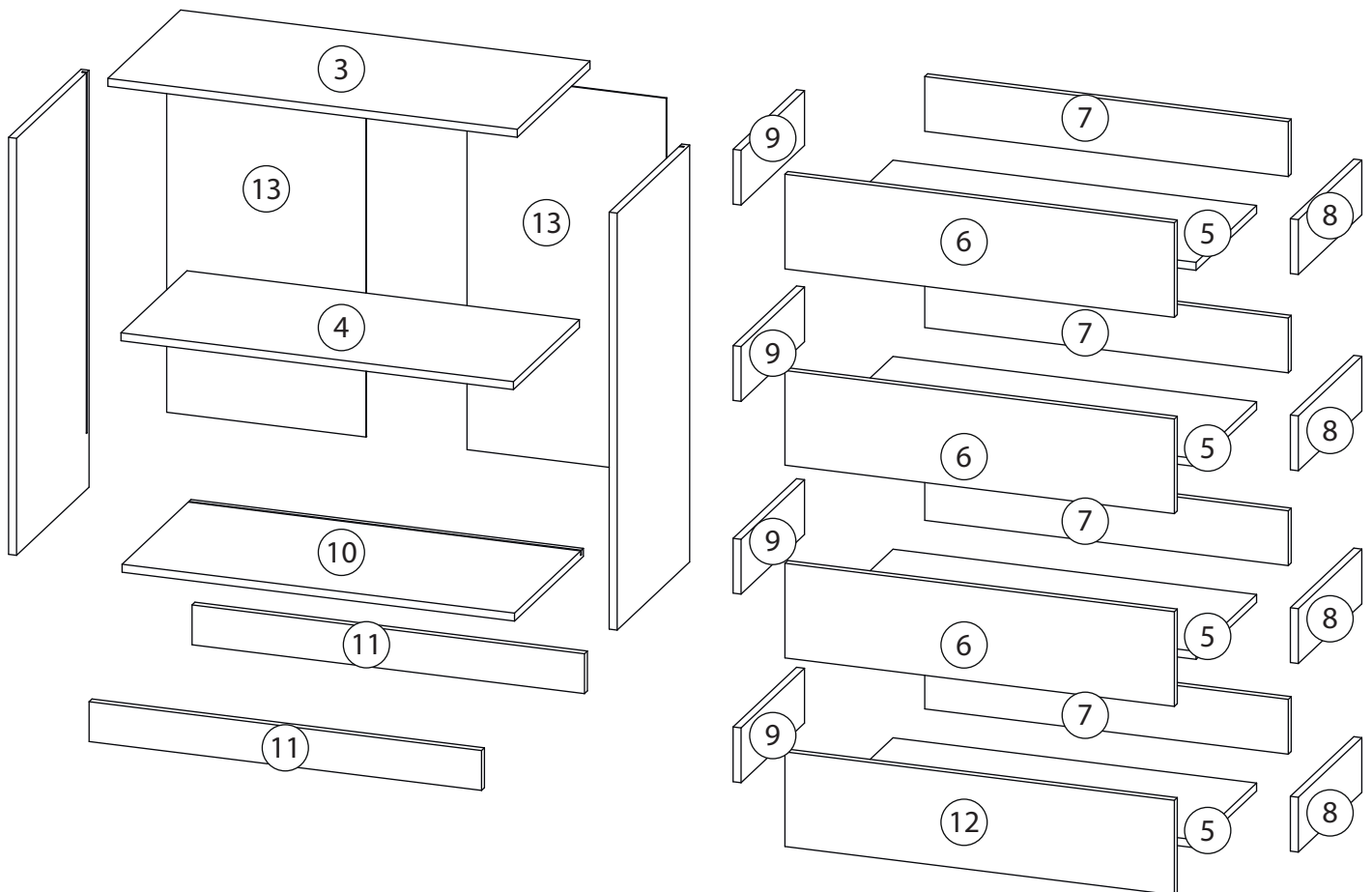
Торина

Комод - 3



Детали

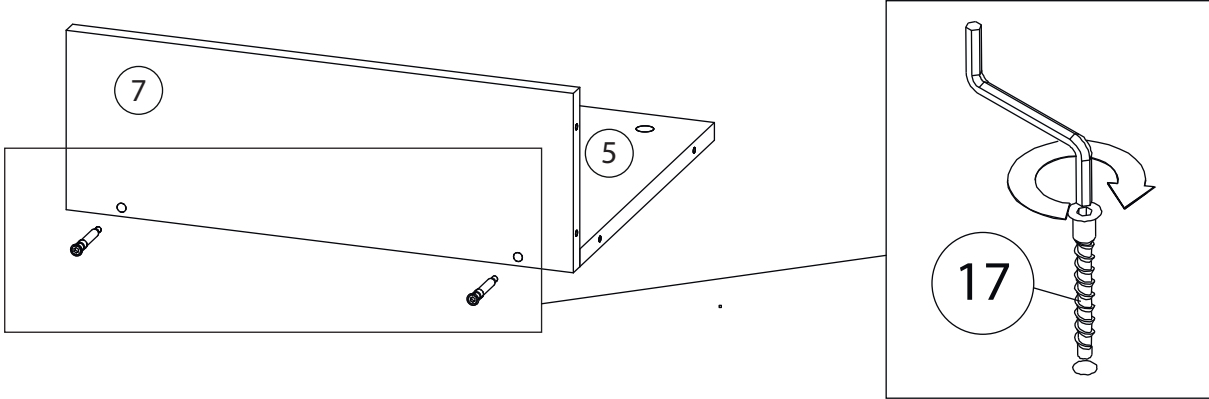
Поз.	Наименование	Кол-во	Длина	Ширина
1	Бок левый	1	837	400
2	Бок правый	1	837	400
3	Крыша	1	822	401
4	Ребро жесткости	1	788	364
5	Дно ящика	4	730	334
6	Фасад ящика	3	190	782
7	Задн. пан. ящика	4	110	730
8	Бок. ящ. правая	4	110	350
9	Бок. ящ. левая	4	110	350
10	Дно	1	788	380
11	Цоколь	2	788	80
12	Фасад ящика	1	190	782
13	Задняя стенка	2	755	400



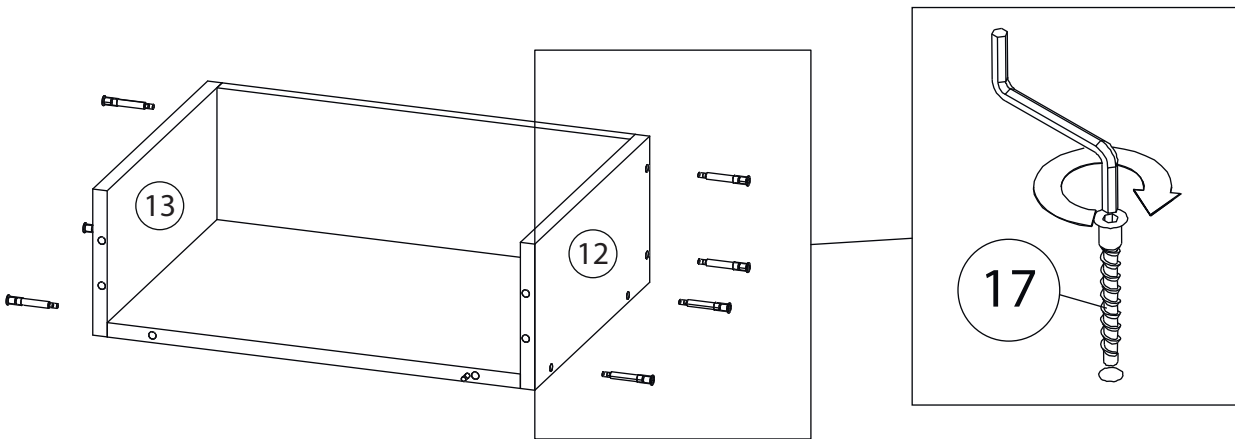
Фурнитура

				
14	15	16	17	18
<u>Заглушка</u> Ø13	<u>Шкант бук</u>	<u>Шток эксцентрика</u>	<u>Евровинт 7x50</u>	<u>Эксцентрик</u>
				
19	20		21	
<u>Саморез 3,5x16</u>	<u>Шариковые направляющие</u>		<u>Ручка</u>	
				
22				
<u>Профиль для ДВП</u>				

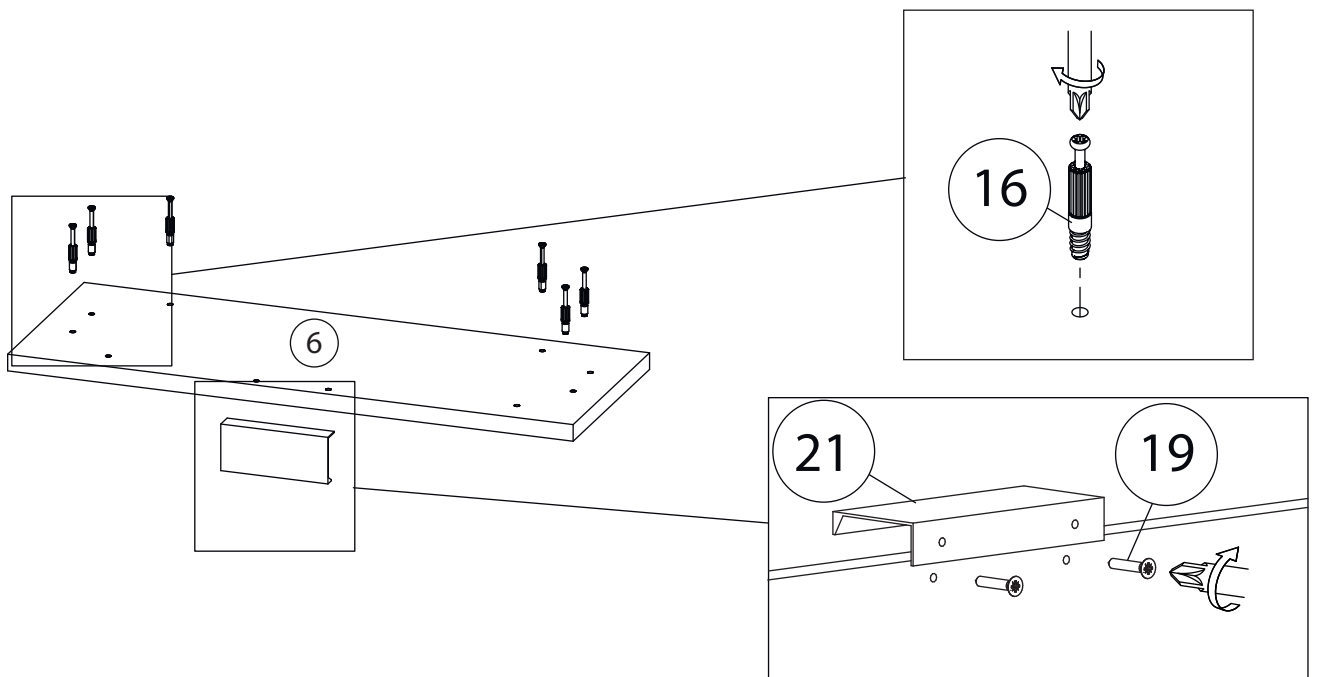
1



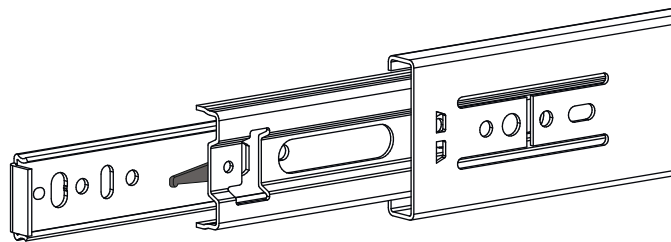
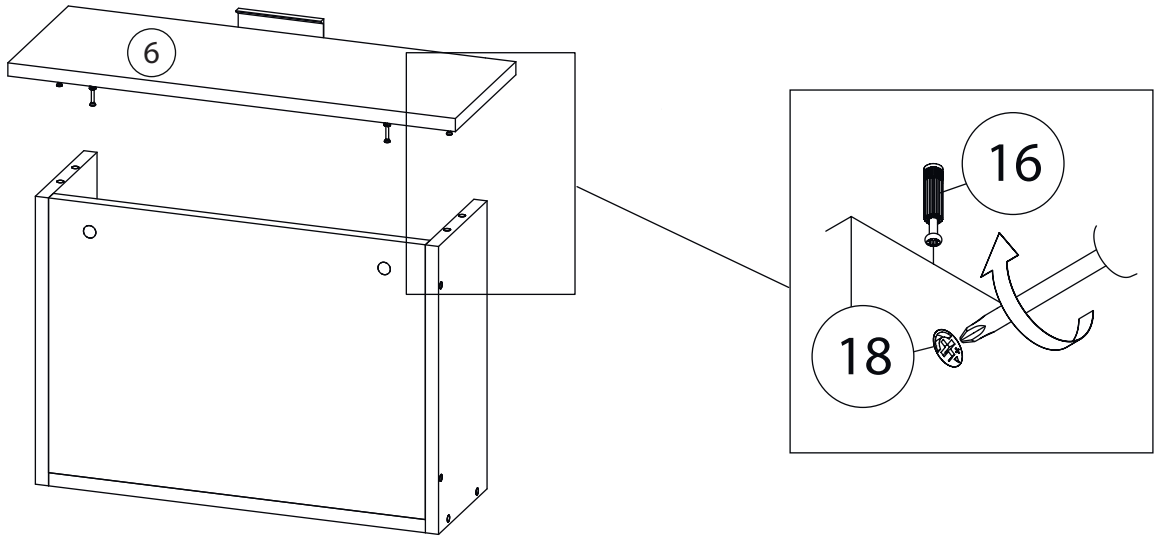
2



3



4

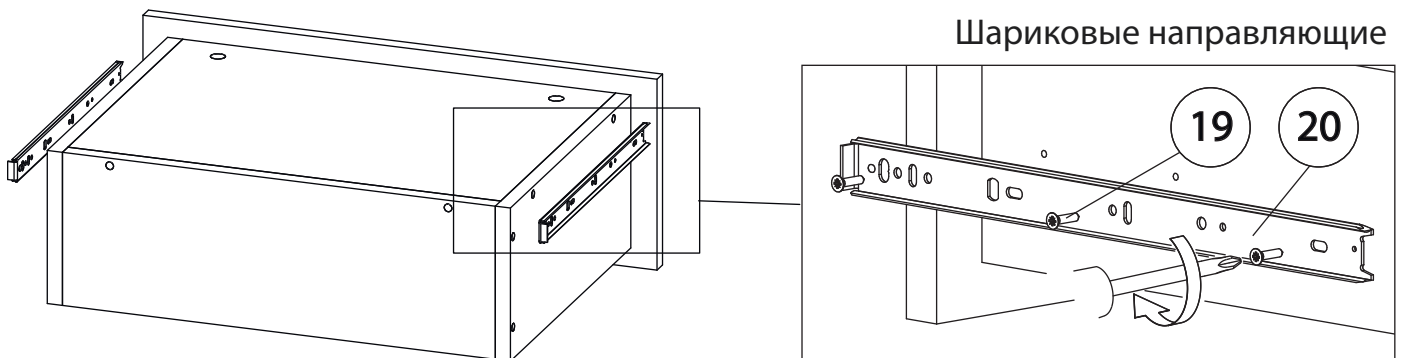


Внимание! Во избежание заклинивания механизма не устанавливайте заглушки винтов и эксцентриков над направляющими!

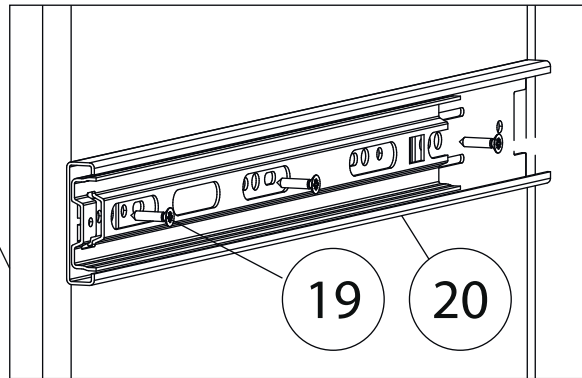
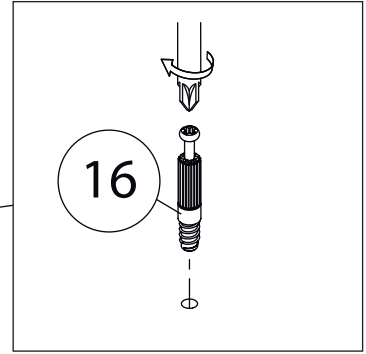
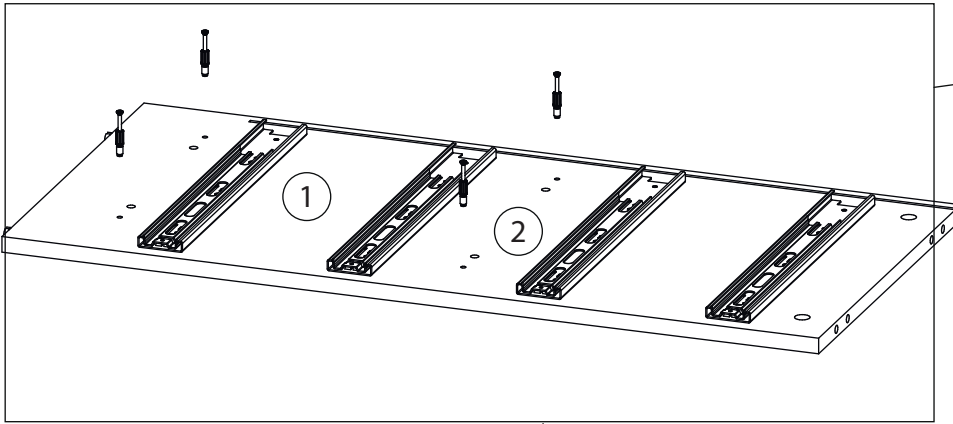
Схема установки шариковых направляющих.

Для установки шариковых направляющих в изделие необходимо разъединить их на две части. Широкая часть устанавливается на боковую стенку каркаса, а узкая на боковую стенку выдвижного ящика. Разъединение производится путем нажатия на пластиковый рычажок при выдвижении узкой части направляющей (смотри рисунок). Если направляющие крепятся на одной боковине с двух сторон, то саморезы необходимо крепить в разные отверстия направляющей. Для регулировки выкатных ящиков по высоте необходимо крепить узкую часть направляющей через ее овальные отверстия.

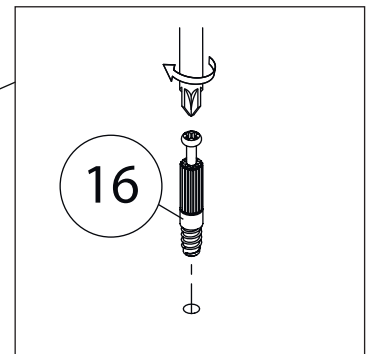
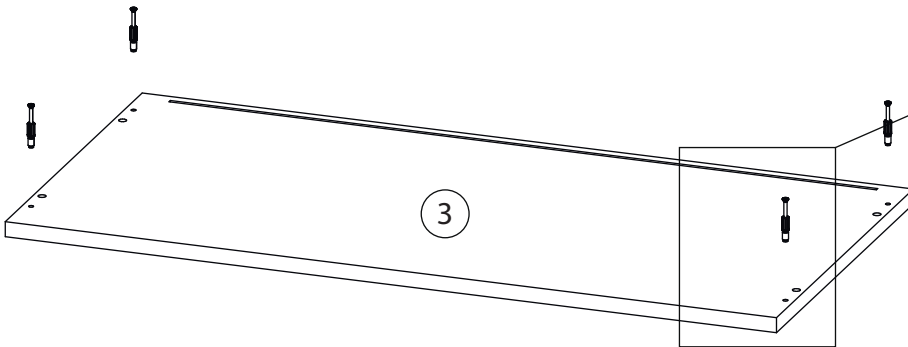
5



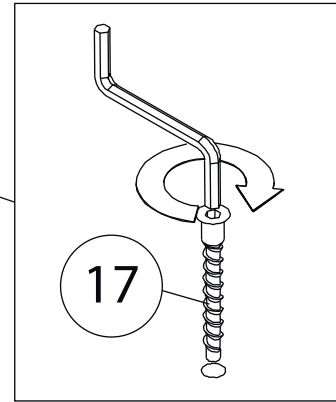
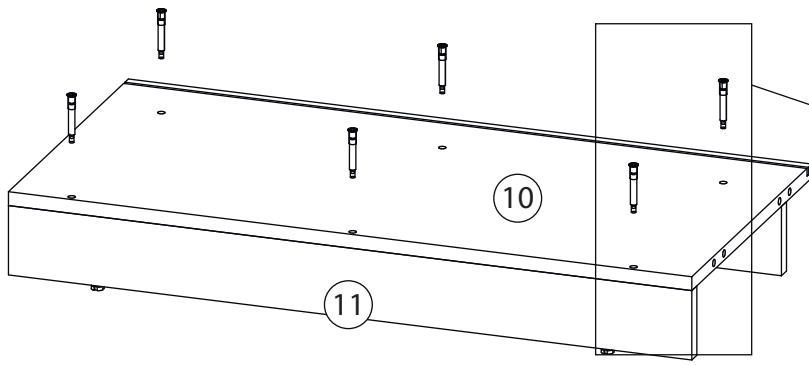
6



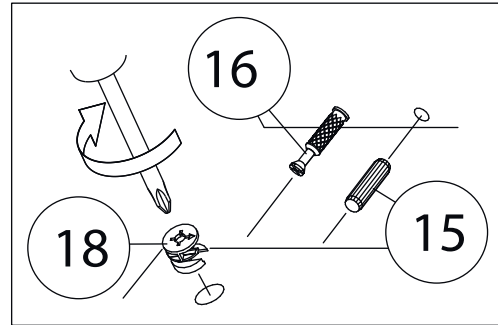
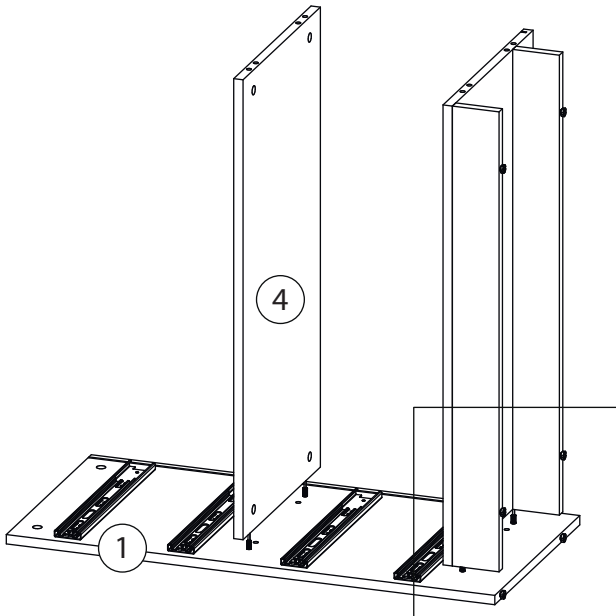
7



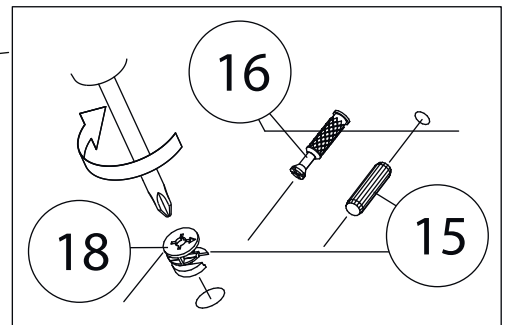
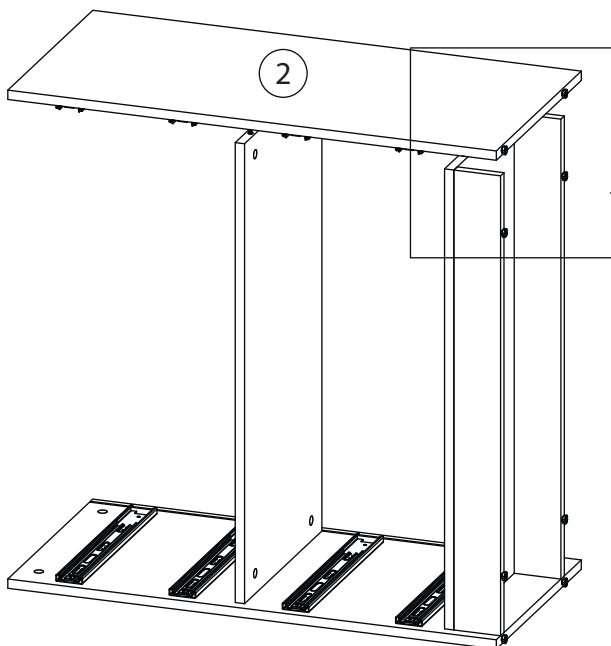
8



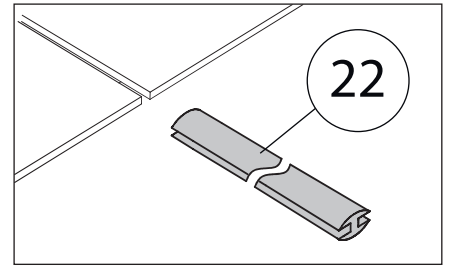
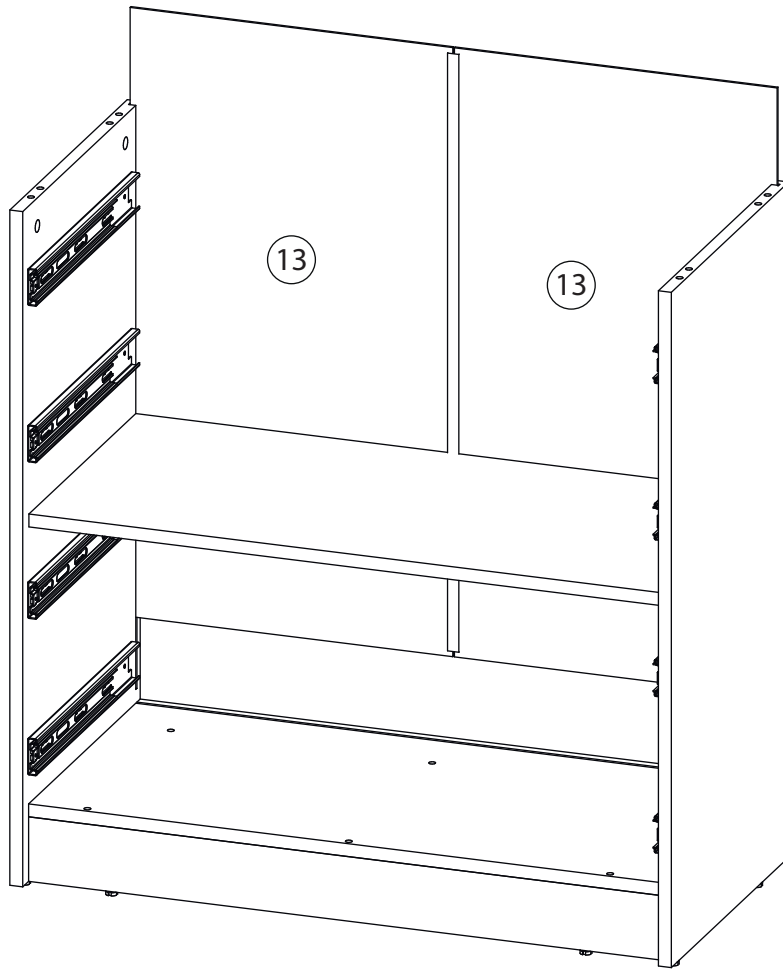
9



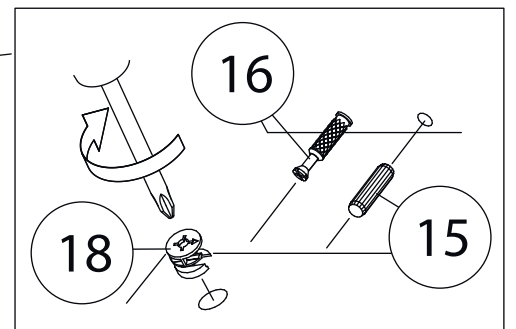
10



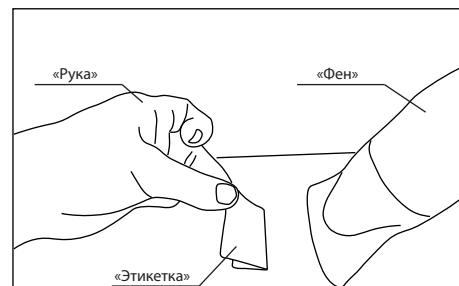
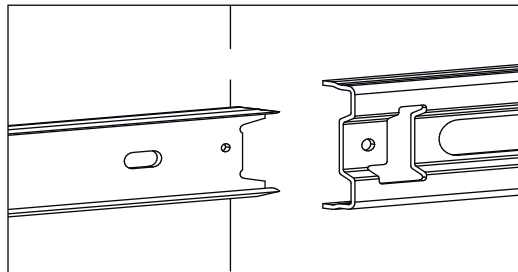
11



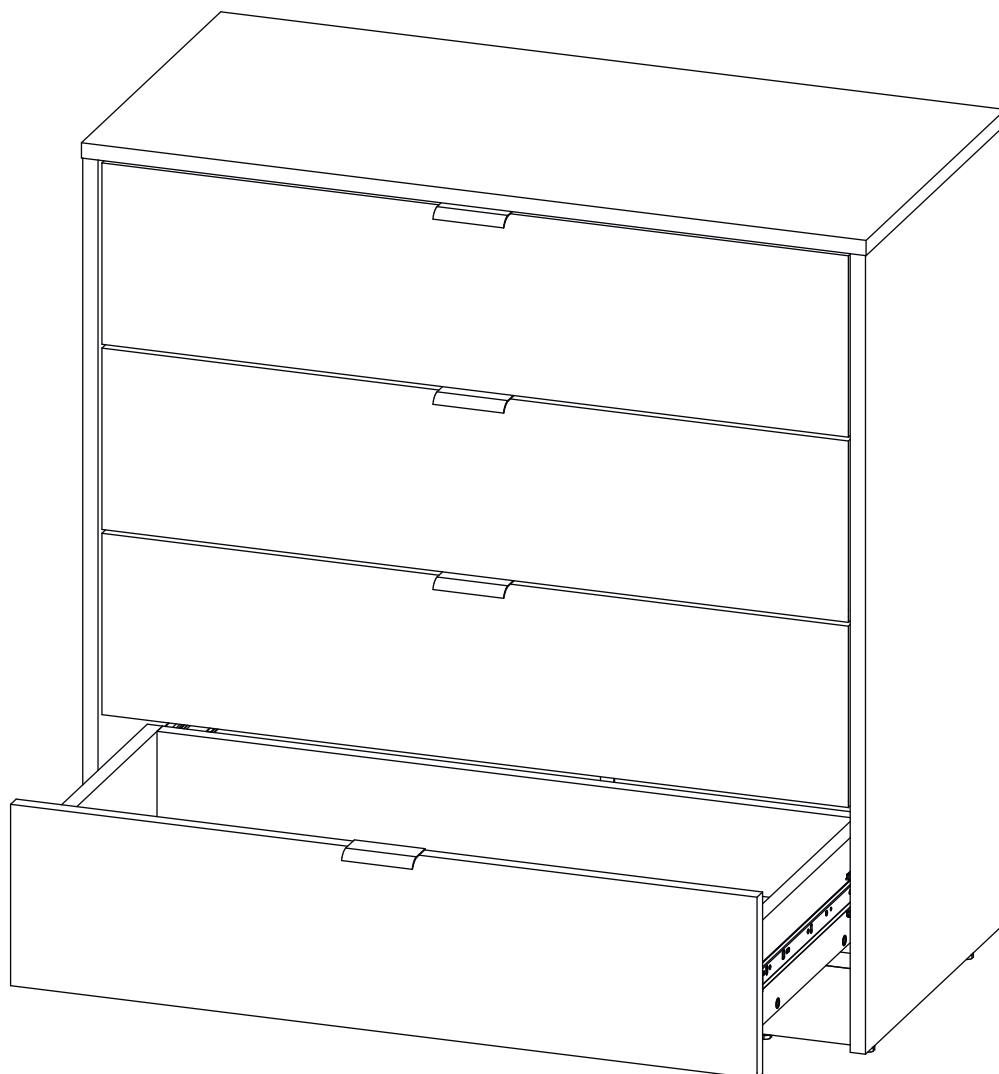
12



13



Удалить с детали этикетки со штрихкодом при помощи фена.



Заклеить технические отверстия заглушками.