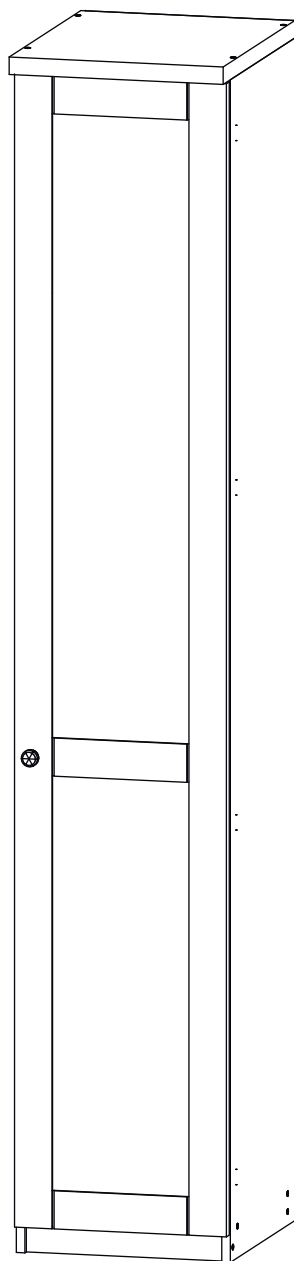


Инструкция по сборке

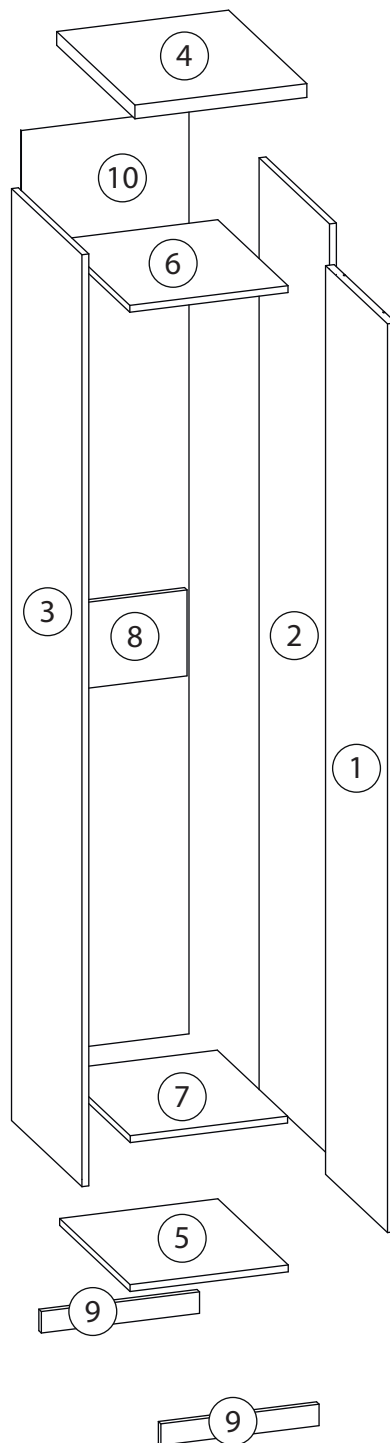
София

Пенал -2

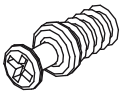
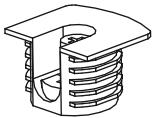
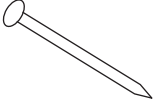
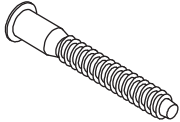
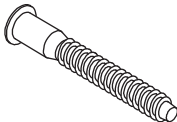
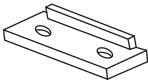
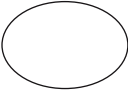


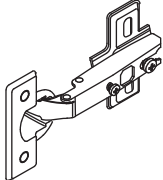
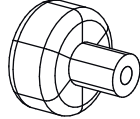
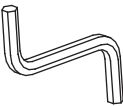
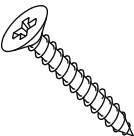
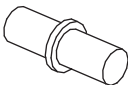
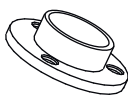
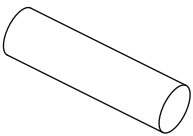


Детали

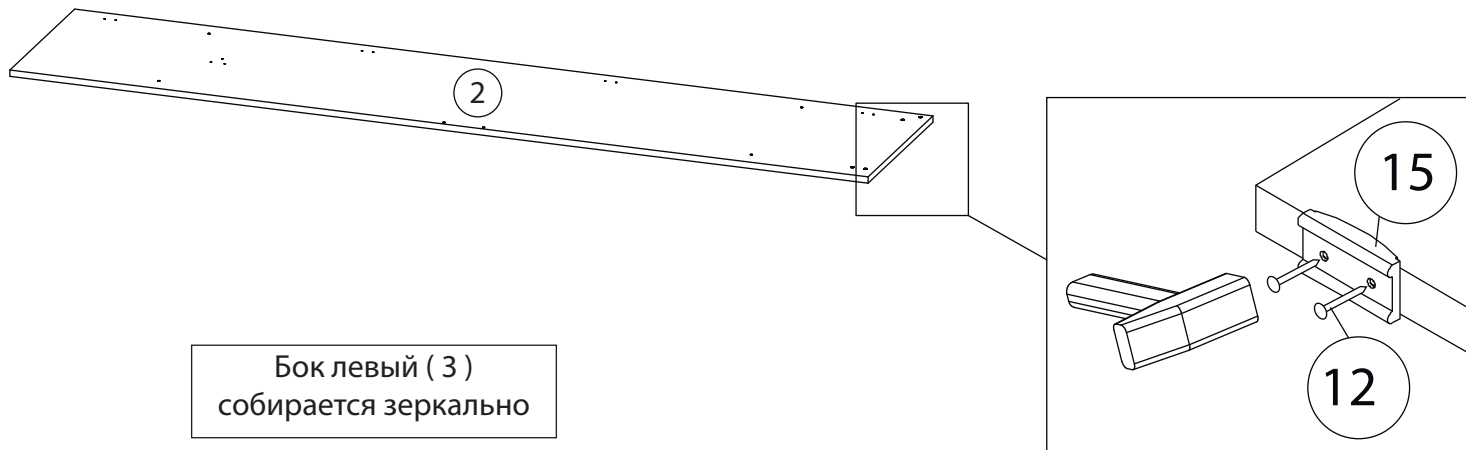
Поз.	Наименование	Кол-во	Длина	Ширина
1	Фасад	1	2114	396
2	Бок правый	1	2168	450
3	Бок левый	1	2168	450
4	Крыша	1	400	500
5	Дно	1	368	450
6	Горизонтальная	1	368	449
7	Полка	1	366	449
8	Фронтальная	1	200	368
9	Цоколь	2	368	50
10	Задняя стенка	1	2150	390



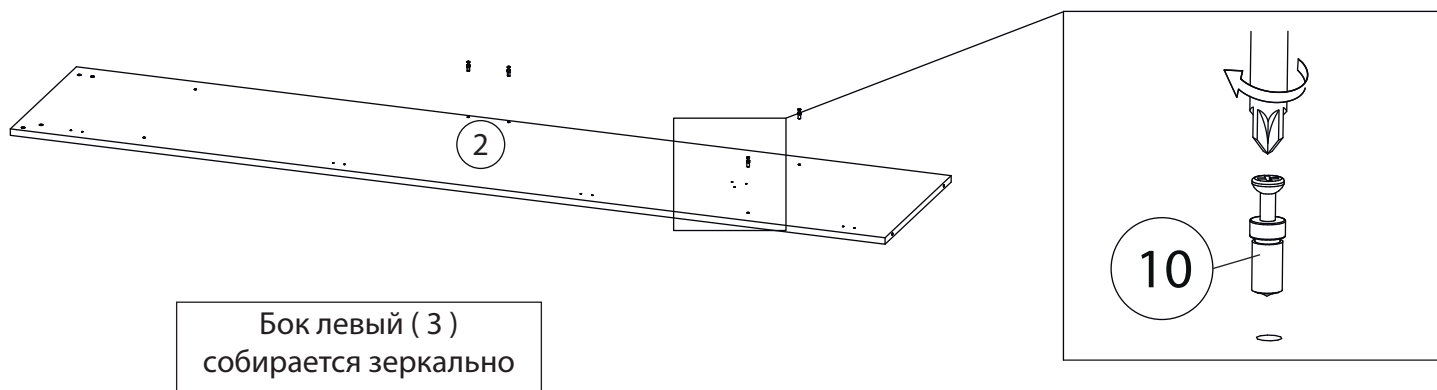
Фурнитура

					
10	11	12	13	14	15
<u>Винт для стяжки VB35</u>	<u>Стяжка VB35</u>	<u>Гвоздь 1,6x25</u>	<u>Евровинт 7x50</u>	<u>Евровинт 7x70</u>	<u>Подпятник</u>
					
16	17	18	19	20	21
<u>Заглушка самоклеющаяся</u>	<u>Саморез 3,5x16</u>	<u>Евровинт 6,3x13</u>	<u>Петля накладная</u>	<u>Ручка кнопка</u>	<u>Ключ зиг-заг к шестиграннику</u>
					
22	23	24	25		
<u>Саморез 3,5x30</u>	<u>Полкодержатель</u>	<u>Штангодержатель</u>	<u>Штанга</u>		

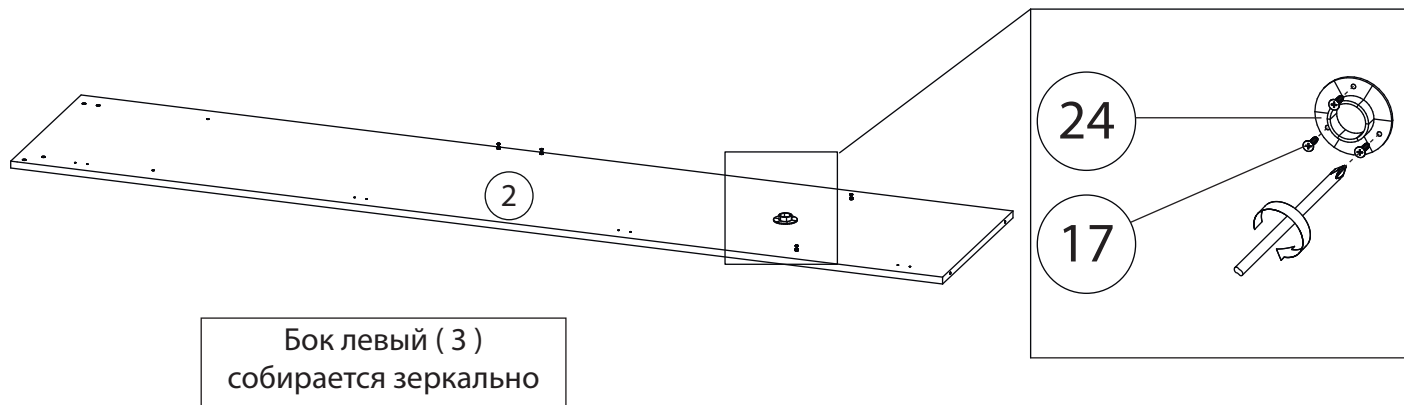
1



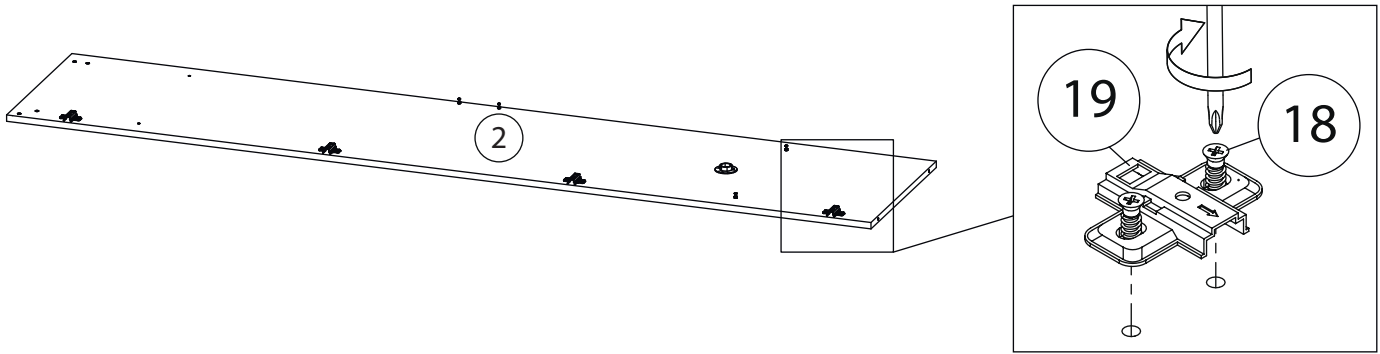
2



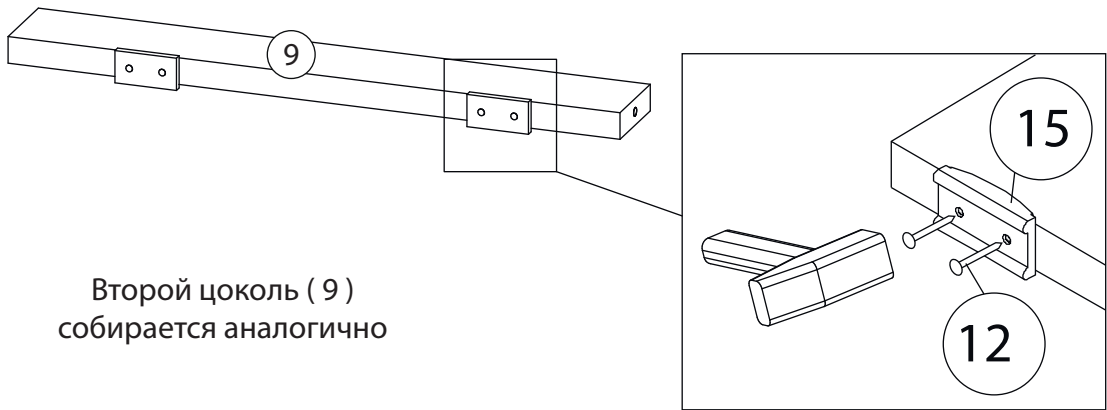
3



4

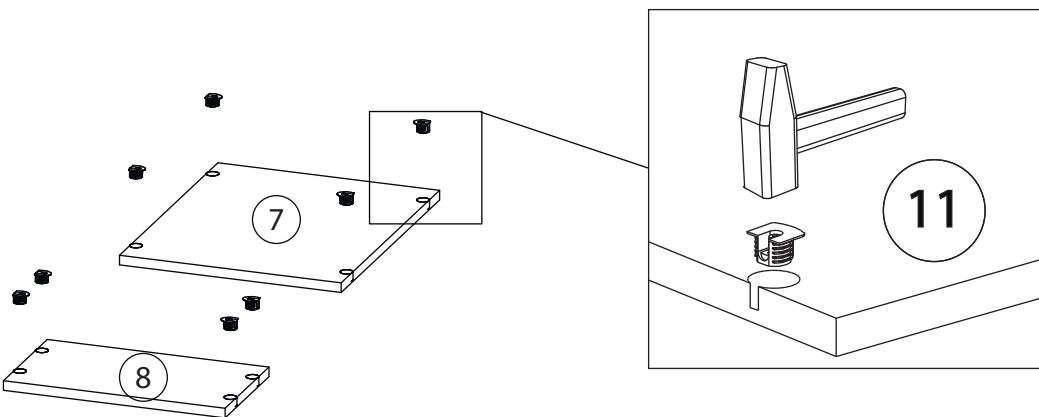


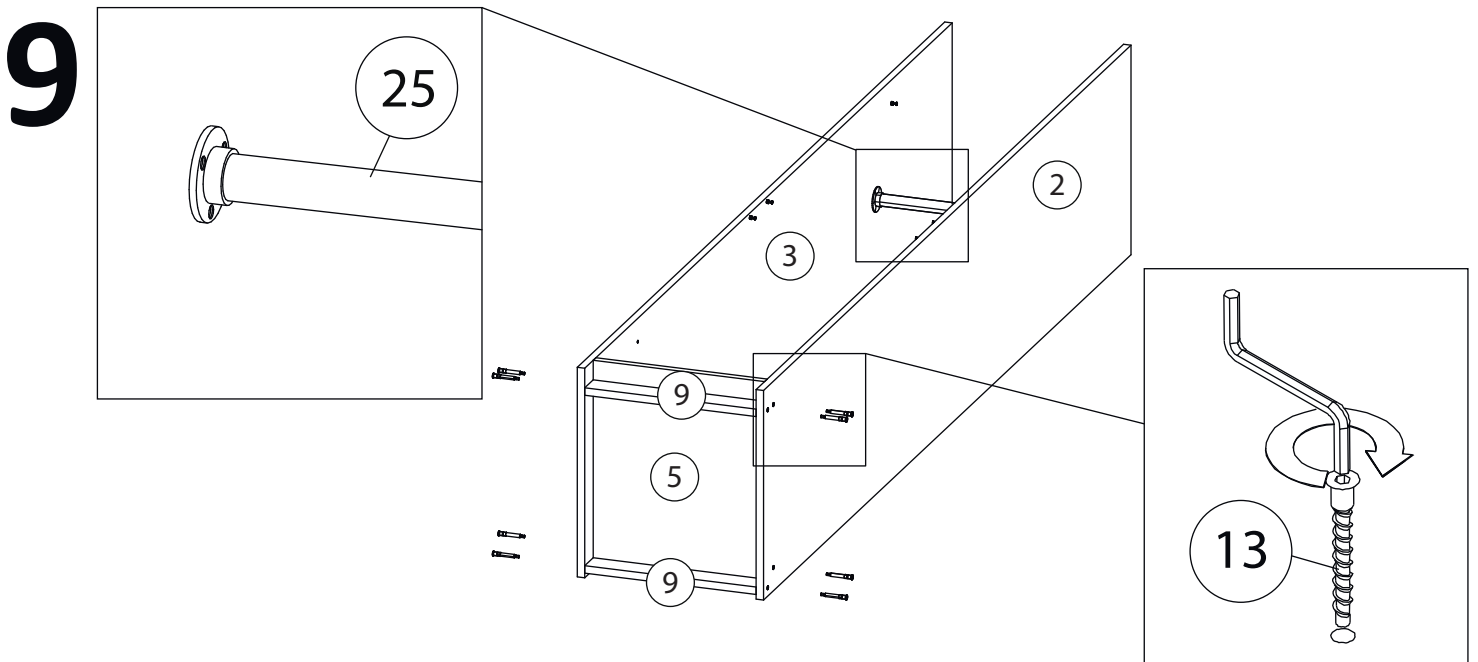
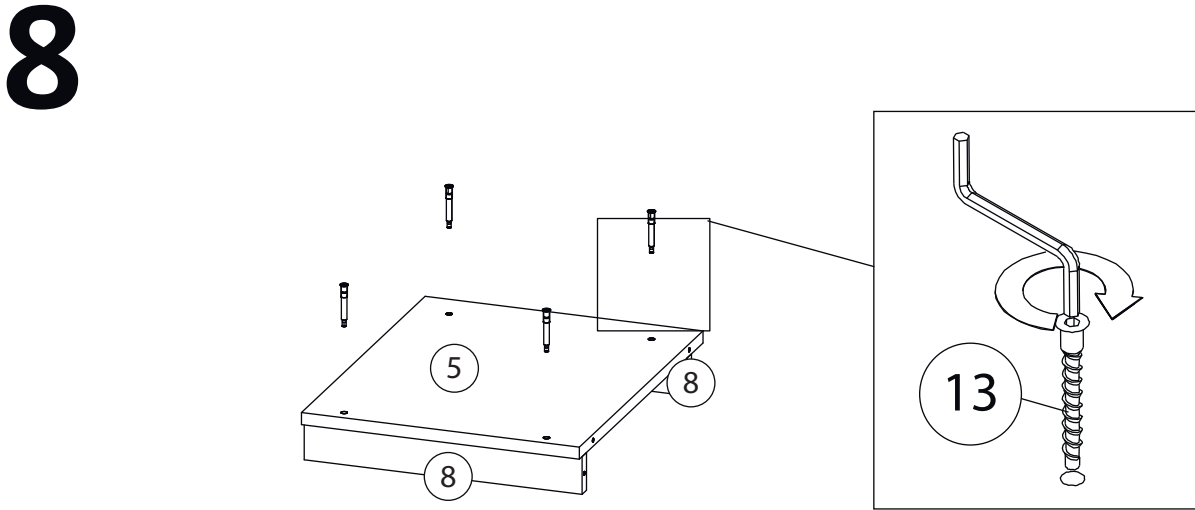
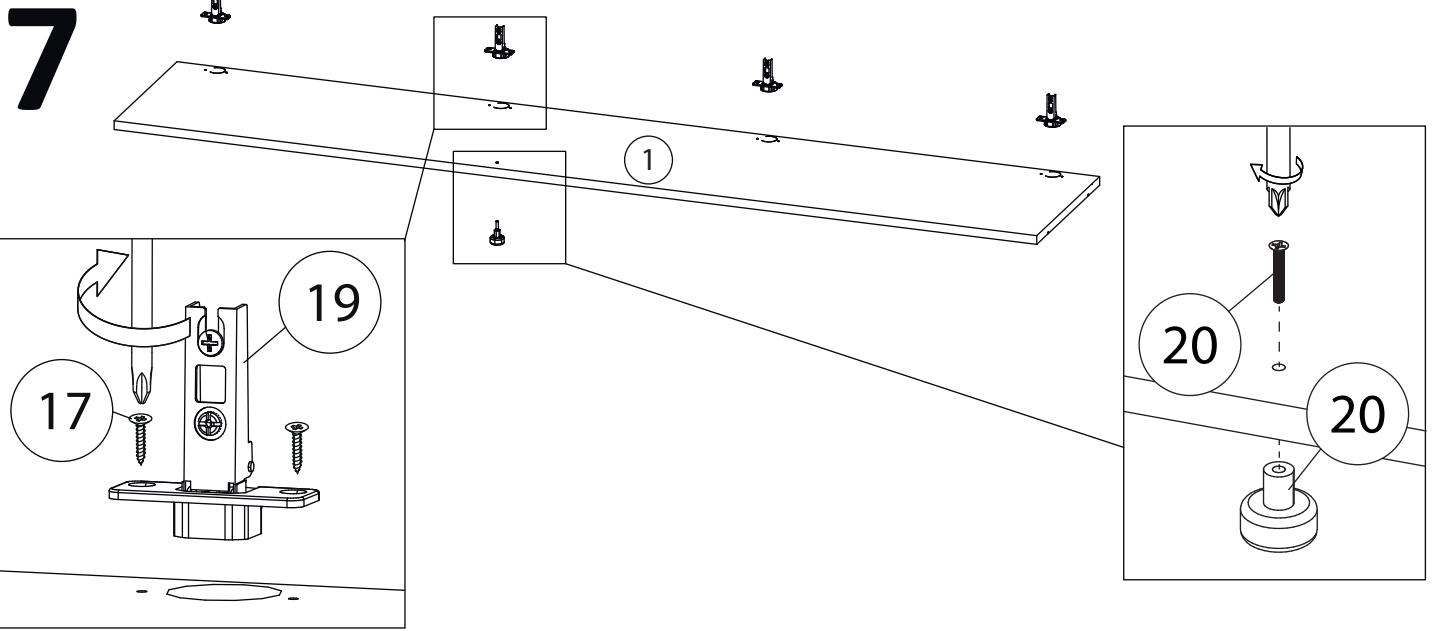
5



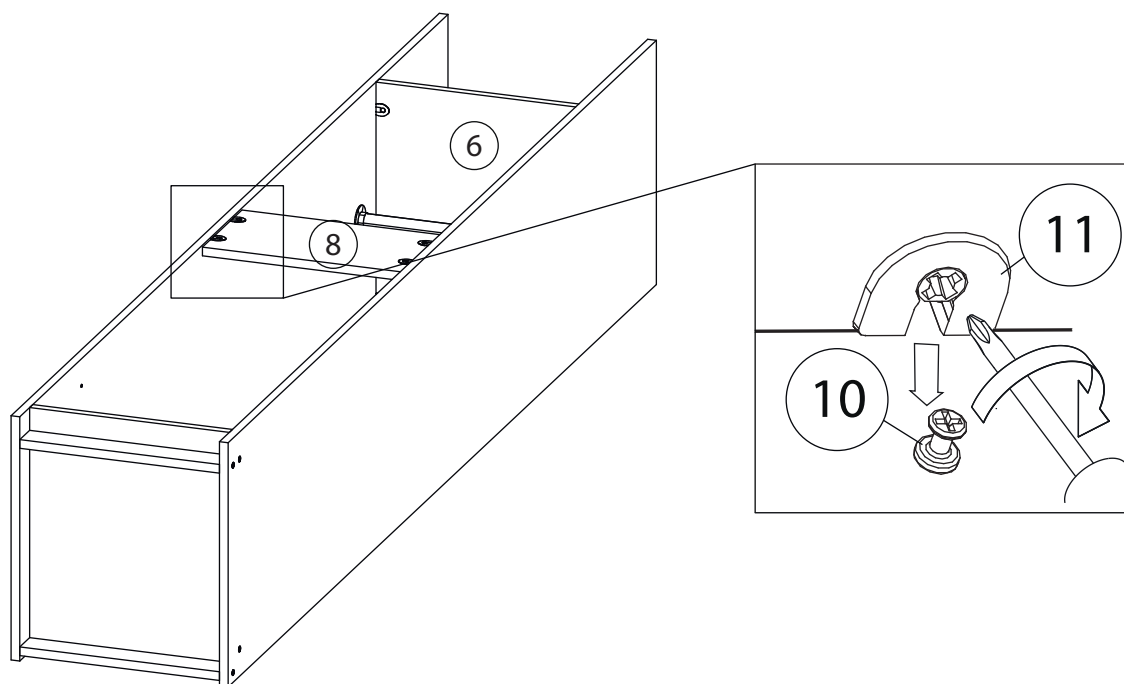
Второй цоколь (9)
собирается аналогично

6

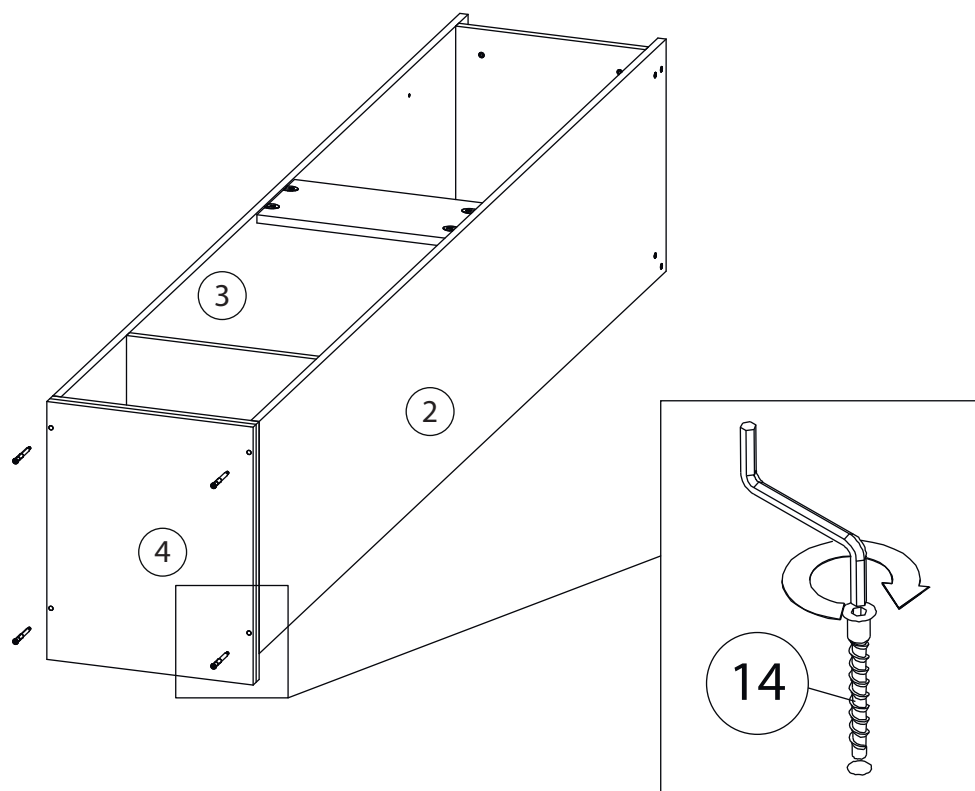




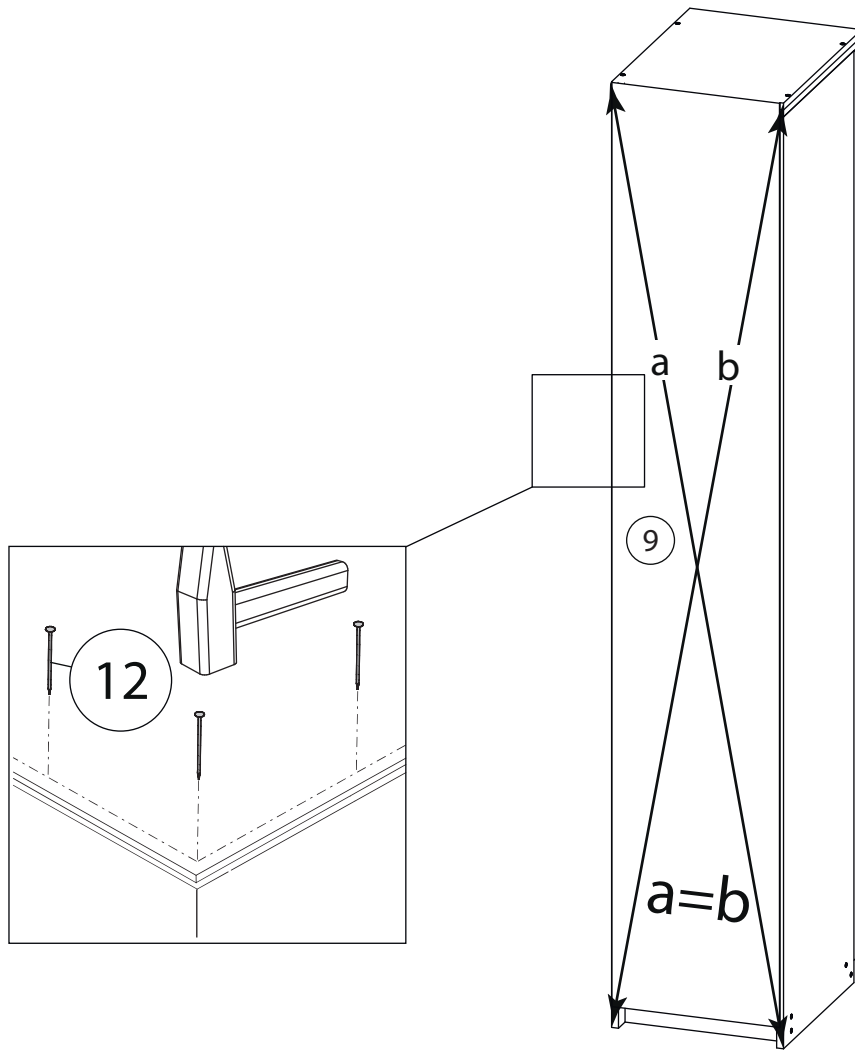
10



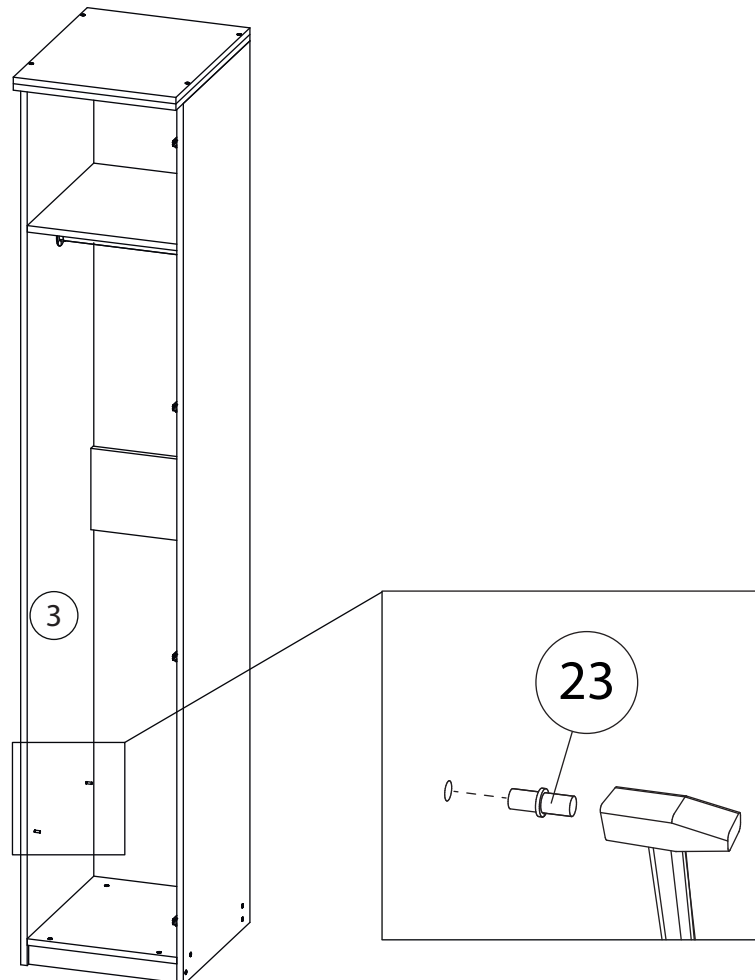
11



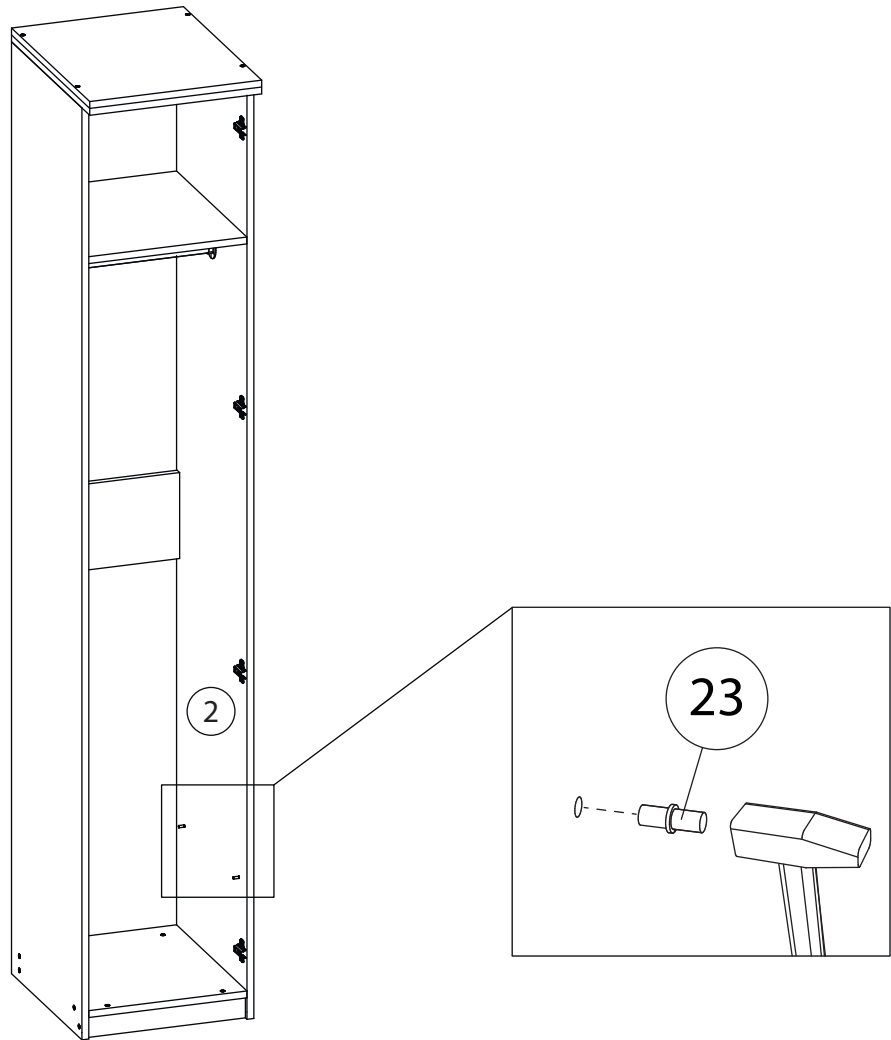
12



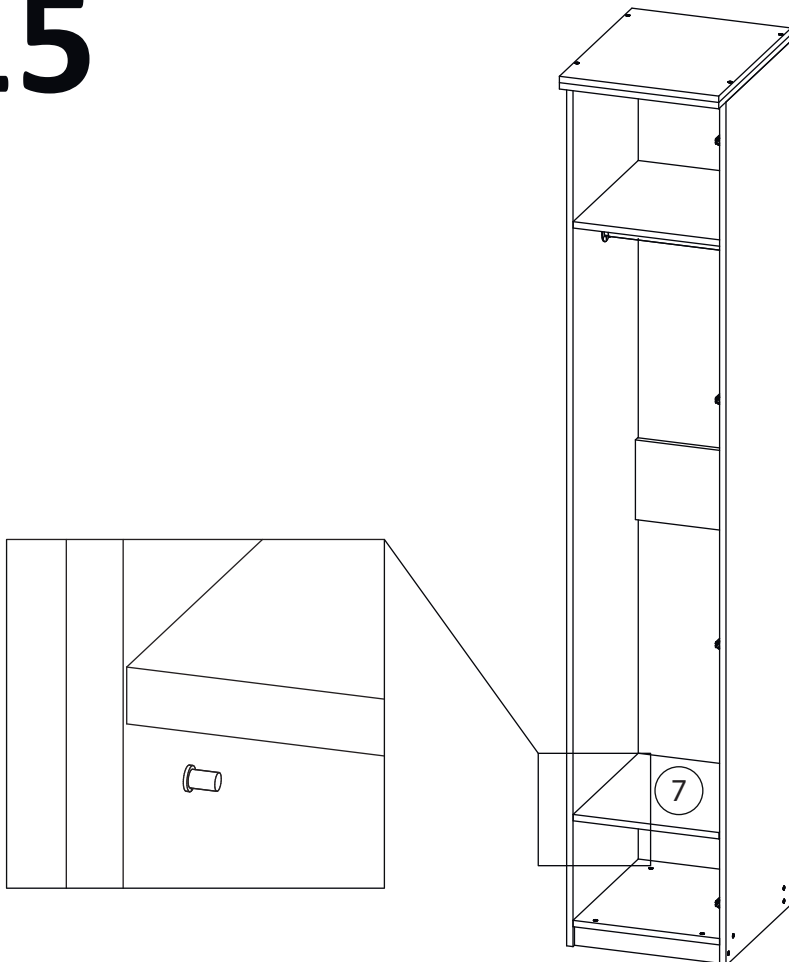
13



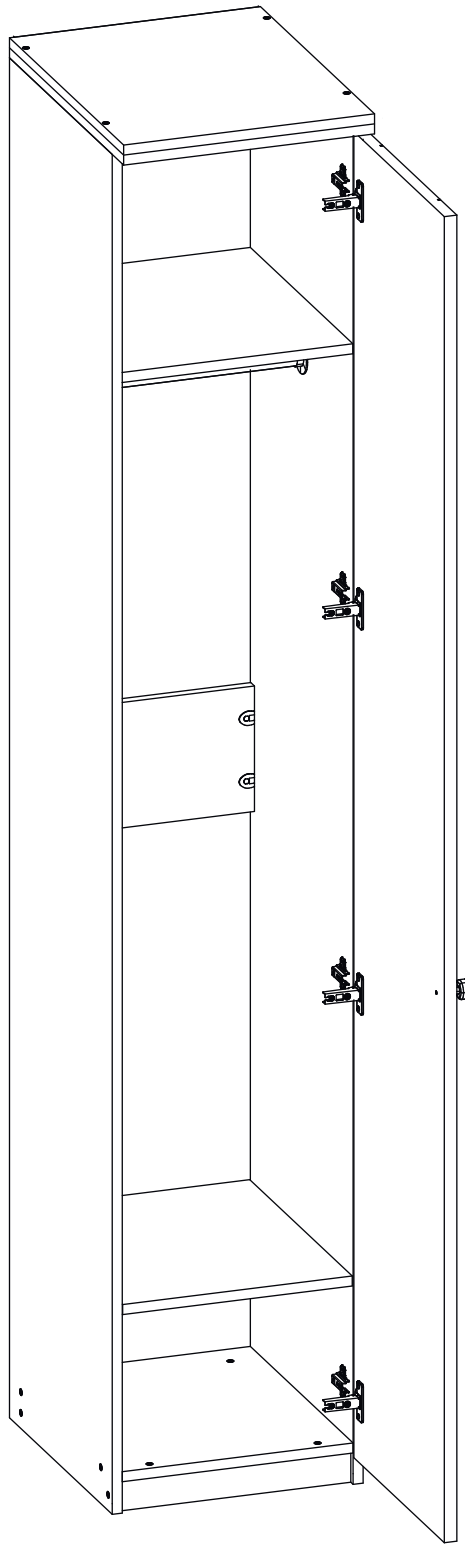
14



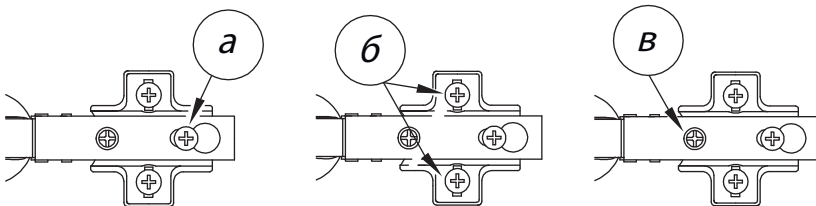
15



16



Заклеить технические отверстия заглушками.



Регулировка петель

а - регулировка расстояния между дверью и корпусом
б - регулировка положения двери по-вертикали
в - регулировка положения двери по-горизонтали