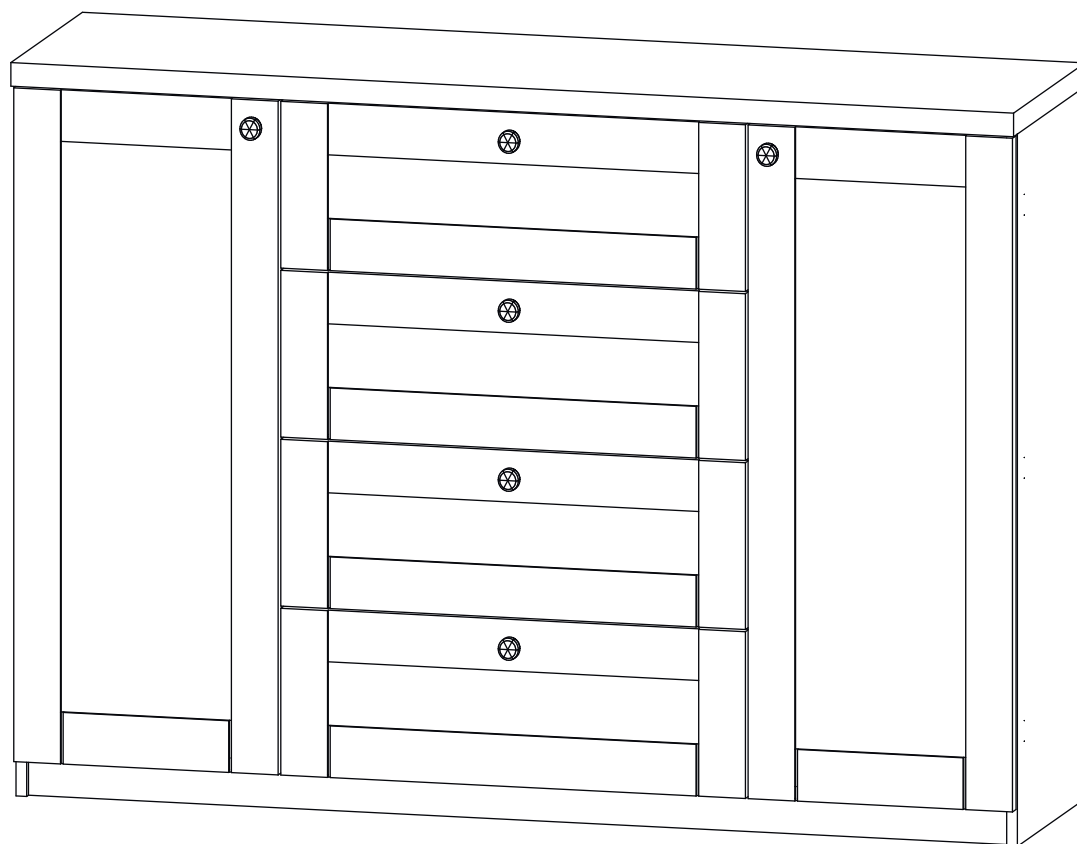


Инструкция по сборке

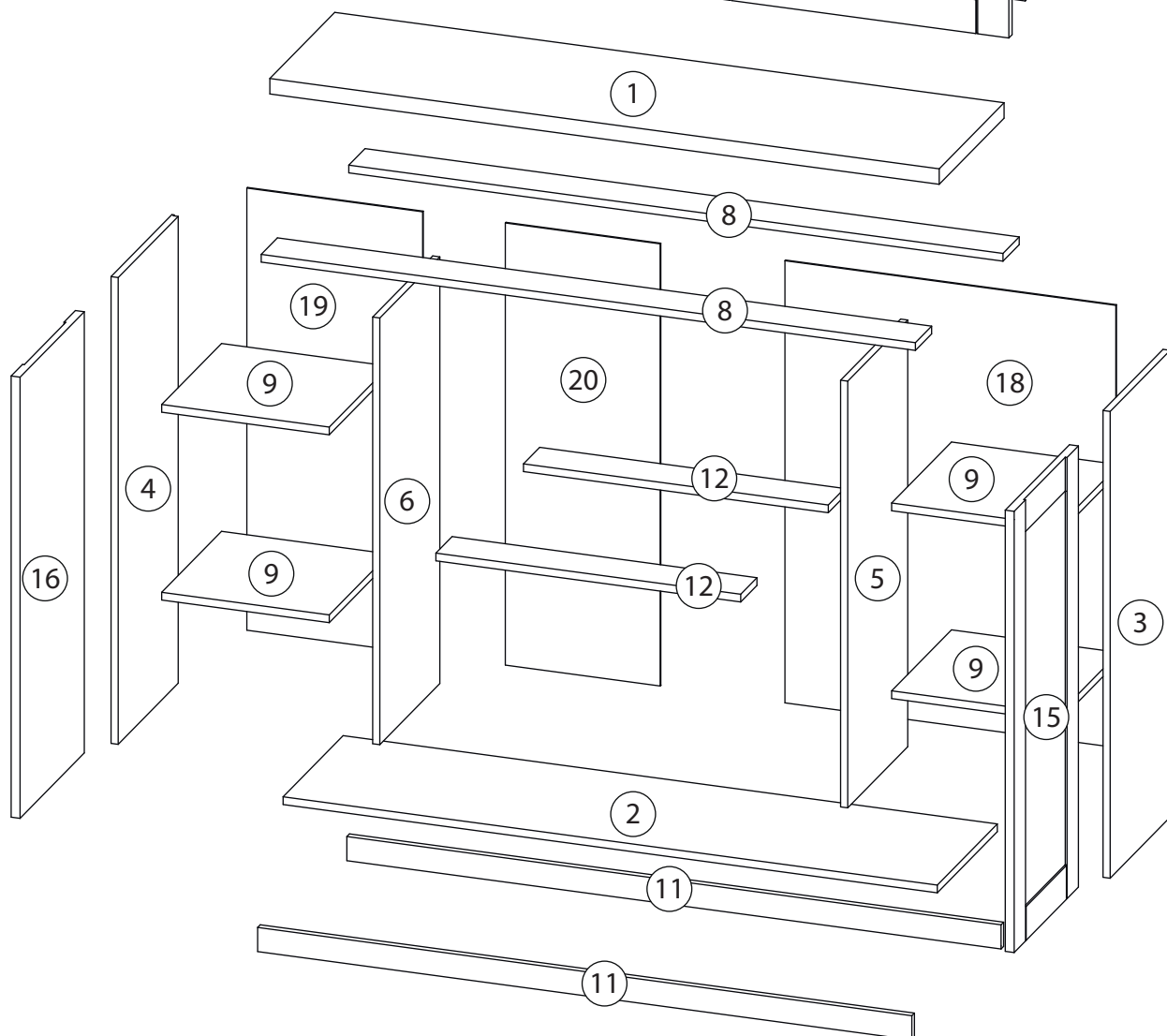
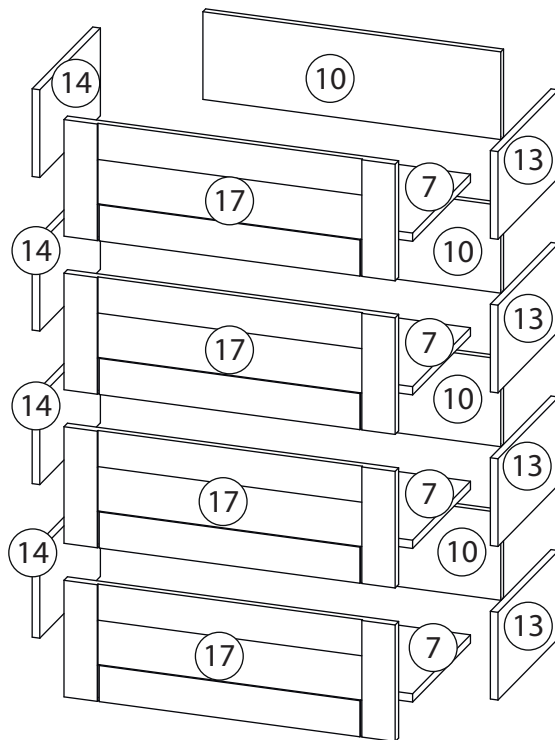
София

Комод - 6

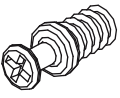
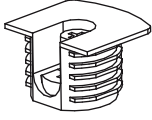
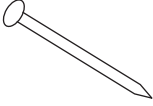
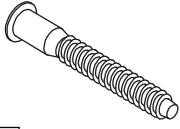
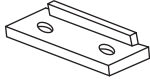
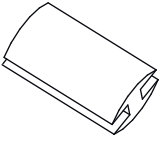
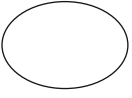


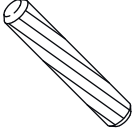
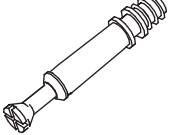

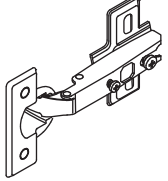
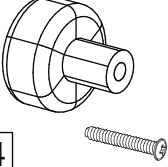
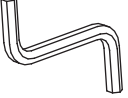

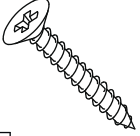


Детали

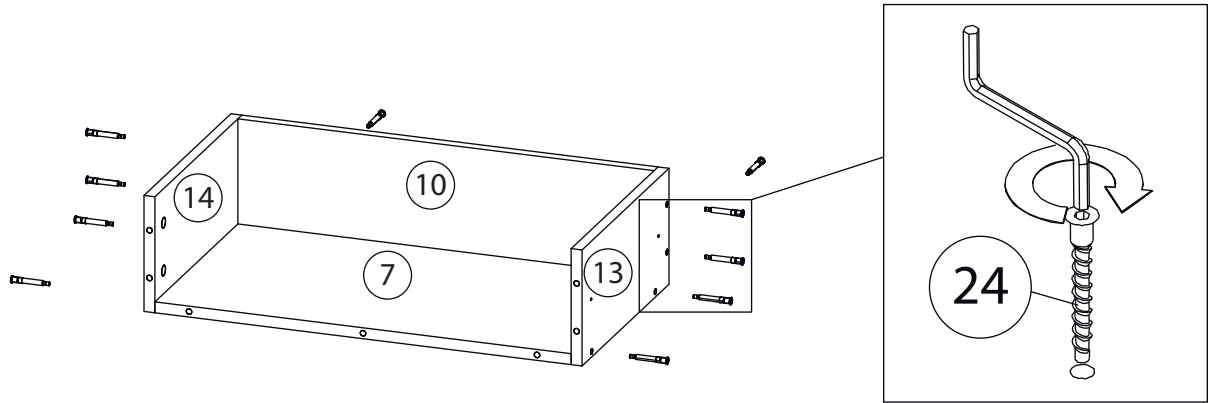
| Поз. | Наименование | Кол-во | Длина | Ширина |
|------|------------------|--------|-------|--------|
| 1 | Крыша | 1 | 1502 | 400 |
| 2 | Дно | 1 | 1468 | 370 |
| 3 | Бок правый | 1 | 966 | 375 |
| 4 | Бок левый | 1 | 966 | 375 |
| 5 | Вертикальная | 1 | 883 | 370 |
| 6 | Вертикальная | 1 | 883 | 370 |
| 7 | Дно ящика | 4 | 626 | 334 |
| 8 | Горизонтальная | 2 | 1468 | 100 |
| 9 | Горизонтальная | 4 | 376 | 369 |
| 10 | Задн. пан. ящика | 4 | 170 | 626 |
| 11 | Цоколь | 2 | 1468 | 50 |
| 12 | Горизонтальная | 2 | 684 | 100 |
| 13 | Бок. ящ. правая | 4 | 170 | 350 |
| 14 | Бок. ящ. левая | 4 | 170 | 350 |
| 15 | Фасад | 1 | 913 | 396 |
| 16 | Фасад | 1 | 913 | 396 |
| 17 | Фасад | 4 | 226 | 696 |
| 18 | Фронтальная | 1 | 915 | 742,5 |
| 19 | Фронтальная | 1 | 915 | 394,5 |
| 20 | Фронтальная | 1 | 915 | 347,5 |



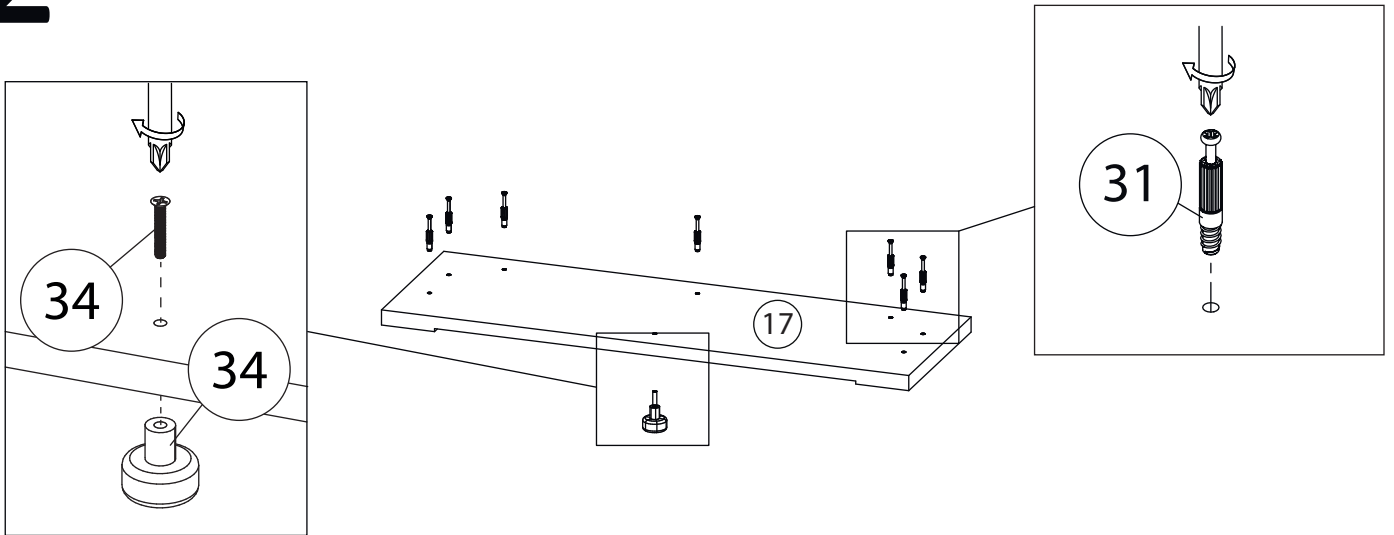
Фурнитура

| | | | | | |
|--|--|---|--|---|---|
|  |  |  |  |  |  |
| 21 | 22 | 23 | 24 | 25 | 26 |
| Винт для стяжки VB35 | Стяжка VB35 | Гвоздь 1,6x25 | Евровинт 7x50 | Подпятник | Профиль для ДВП |
|  |  |  |  |  |  |
| 27 | 28 | 29 | 30 | 31 | 32 |
| Заглушка самоклеющаяся | Саморез 3,5x16 | Евровинт 6,3x13 | Шкант бук | Шток эксцентрика | Эксцентрик |
|  |  |  |  |  | |
| 33 | 34 | 35 | 36 | 37 | |
| Петля накладная | Ручка кнопка | Ключ зиг-заг к шестиграннику | Шариковые направляющие | Саморез 3,5x30 | |

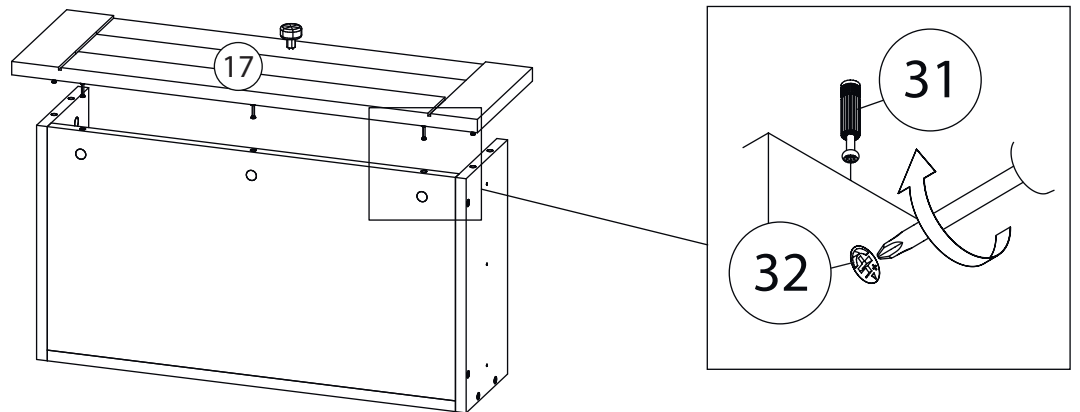
1



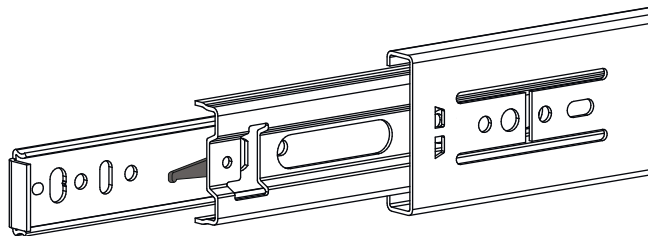
2



3



4

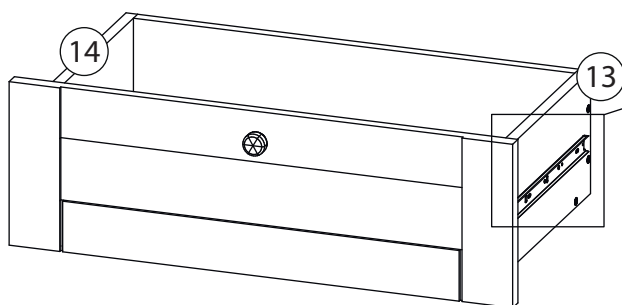


Внимание! Во избежание заклинивания механизма не устанавливайте заглушки винтов и эксцентриков над направляющими!

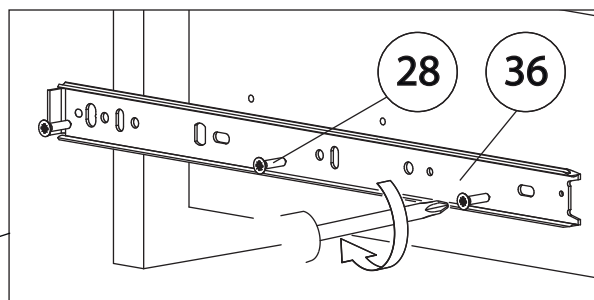
Схема установки шариковых направляющих.

Для установки шариковых направляющих в изделие необходимо разъединить их на две части. Широкая часть устанавливается на боковую стенку каркаса, а узкая на боковую стенку выдвижного ящика. Разъединение производится путем нажатия на пластиковый рычажок при выдвижении узкой части направляющей (смотри рисунок). Если направляющие крепятся на одной боковине с двух сторон, то саморезы необходимо крепить в разные отверстия направляющей. Для регулировки выкатных ящиков по высоте необходимо крепить узкую часть направляющей через ее овальные отверстия.

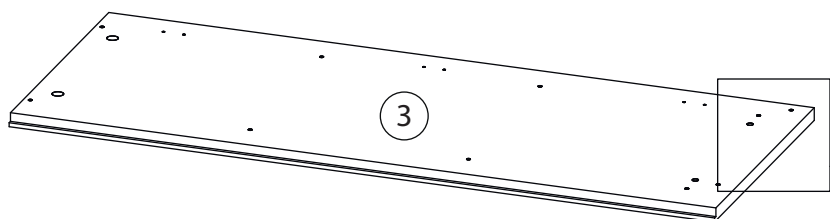
5



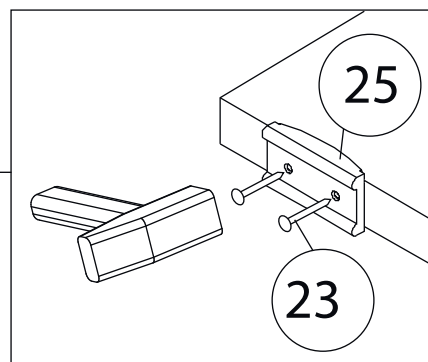
Шариковые направляющие



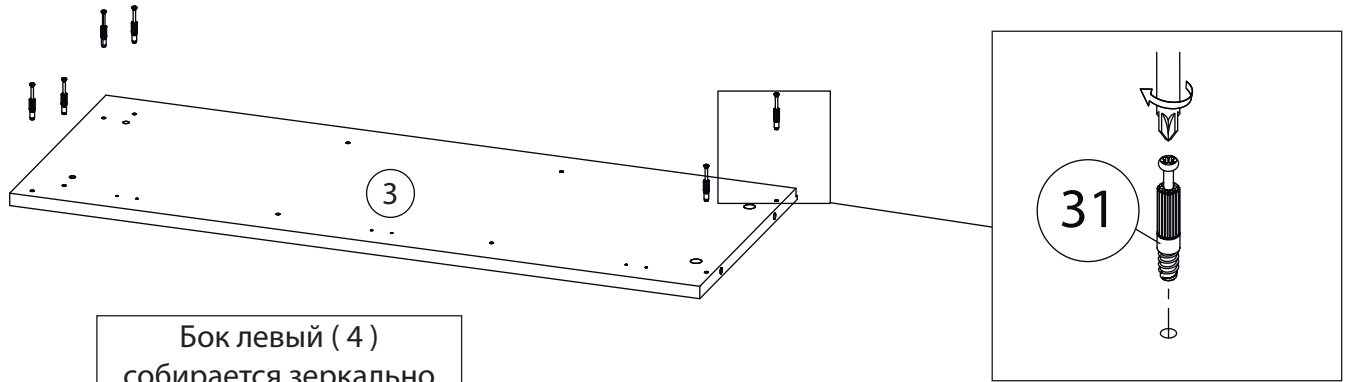
6



Бок левый (4)
собирается зеркально

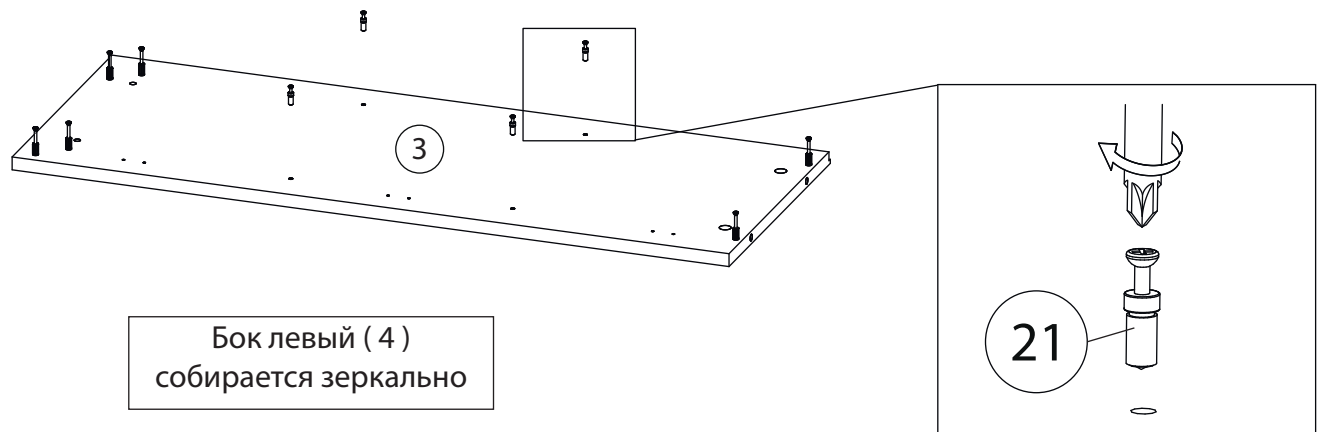


7



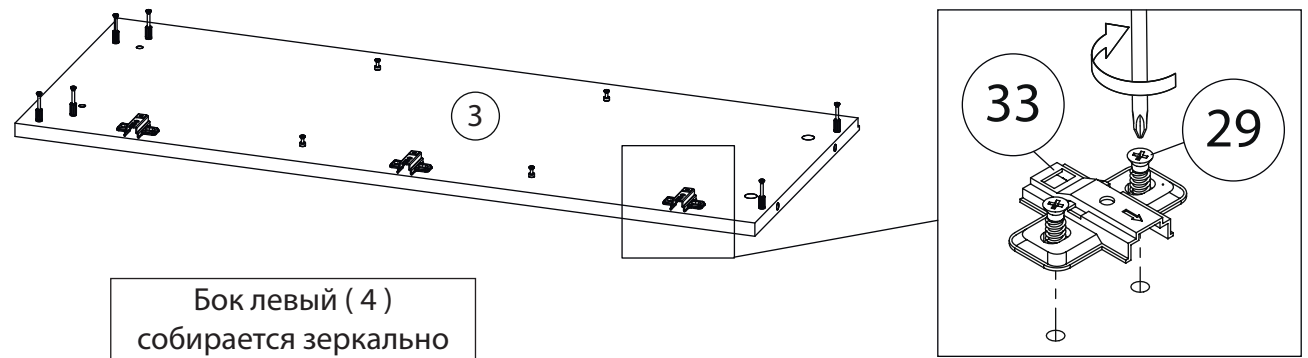
Бок левый (4)
собирается зеркально

8



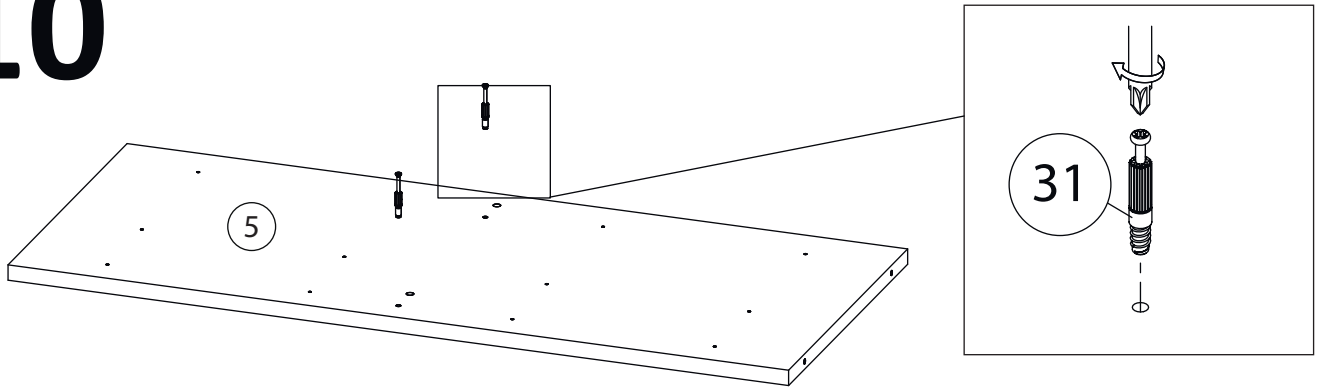
Бок левый (4)
собирается зеркально

9



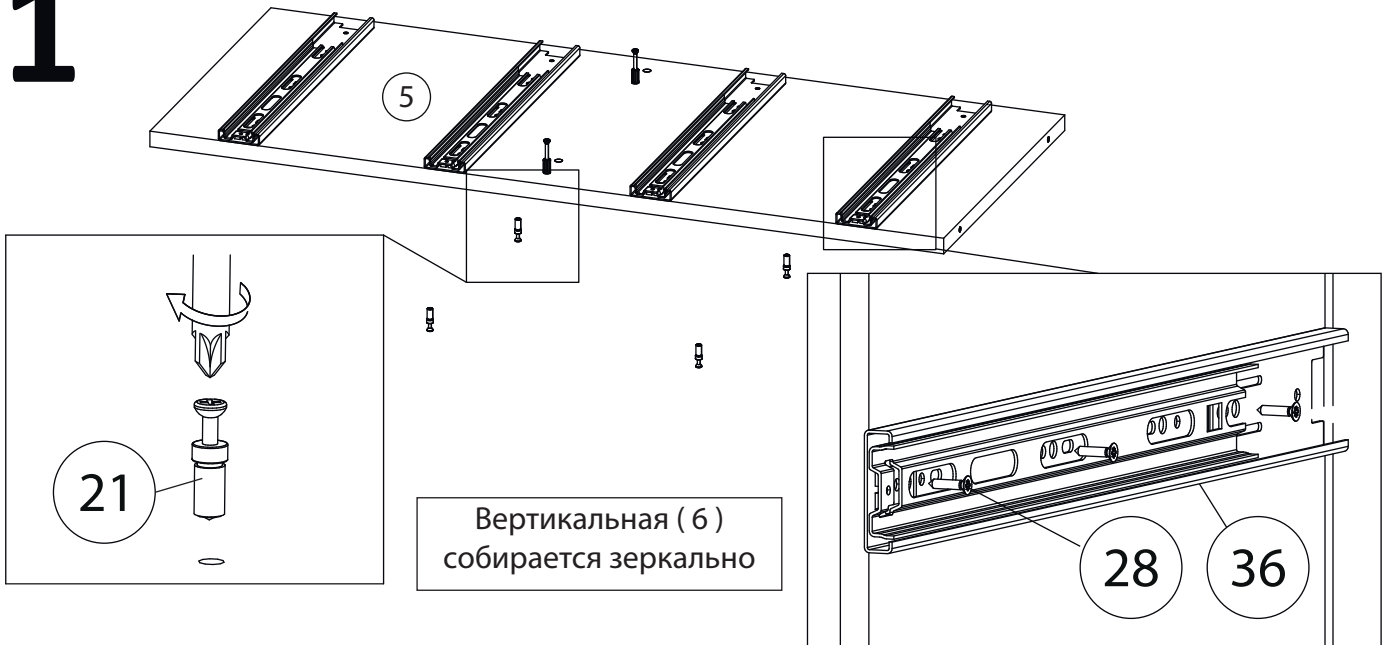
Бок левый (4)
собирается зеркально

10



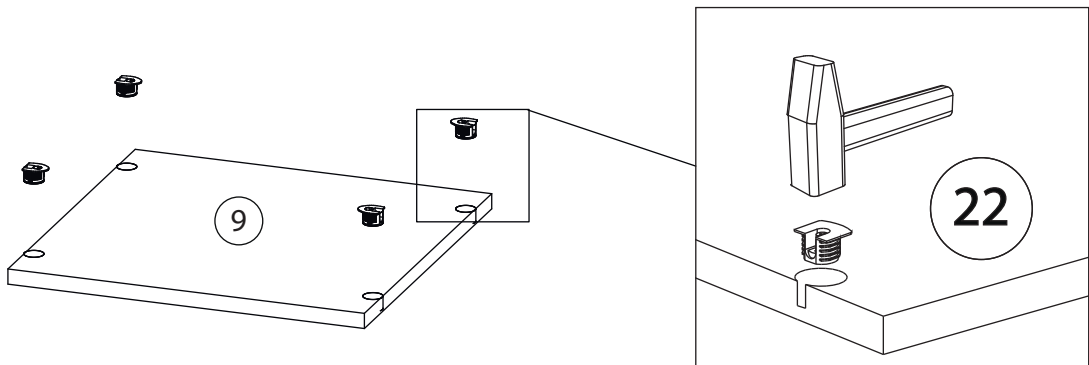
Вертикальная (6)
собирается зеркально

11

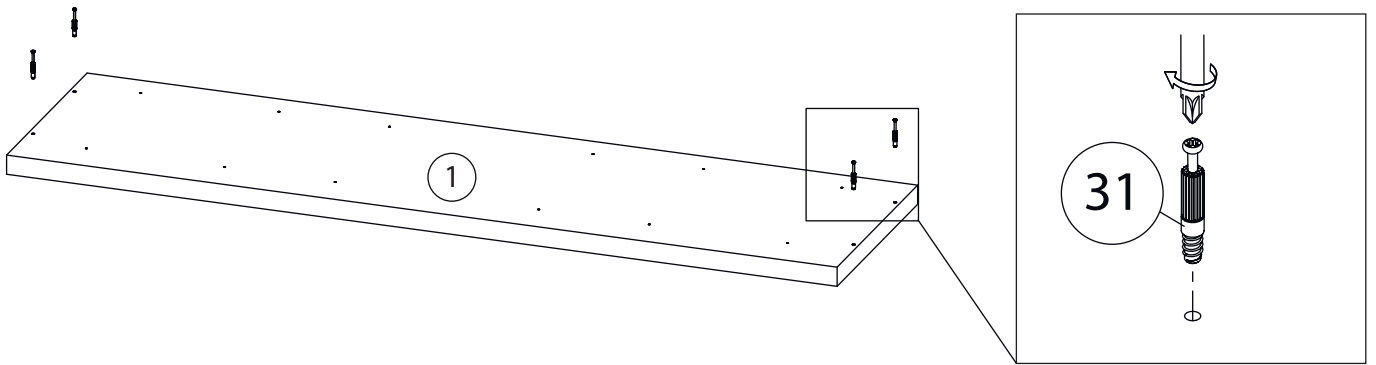


Вертикальная (6)
собирается зеркально

12

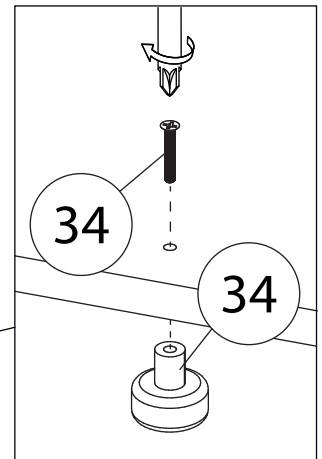
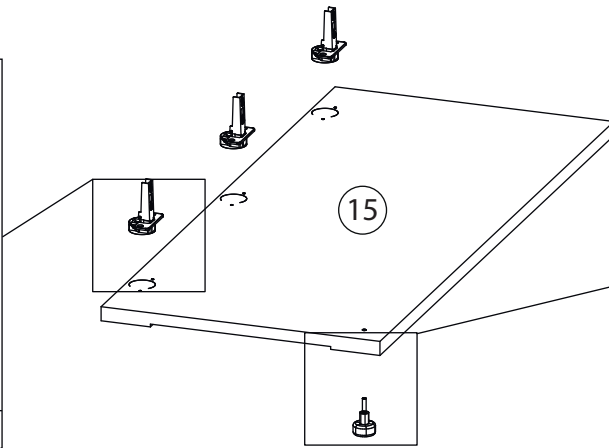
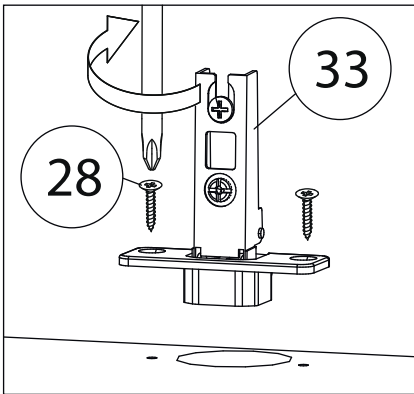


13

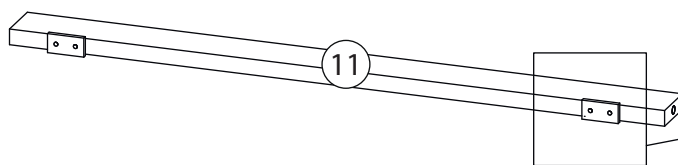


14

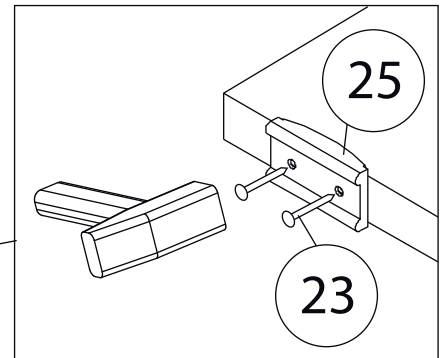
Фасад (16)
собирается зеркально



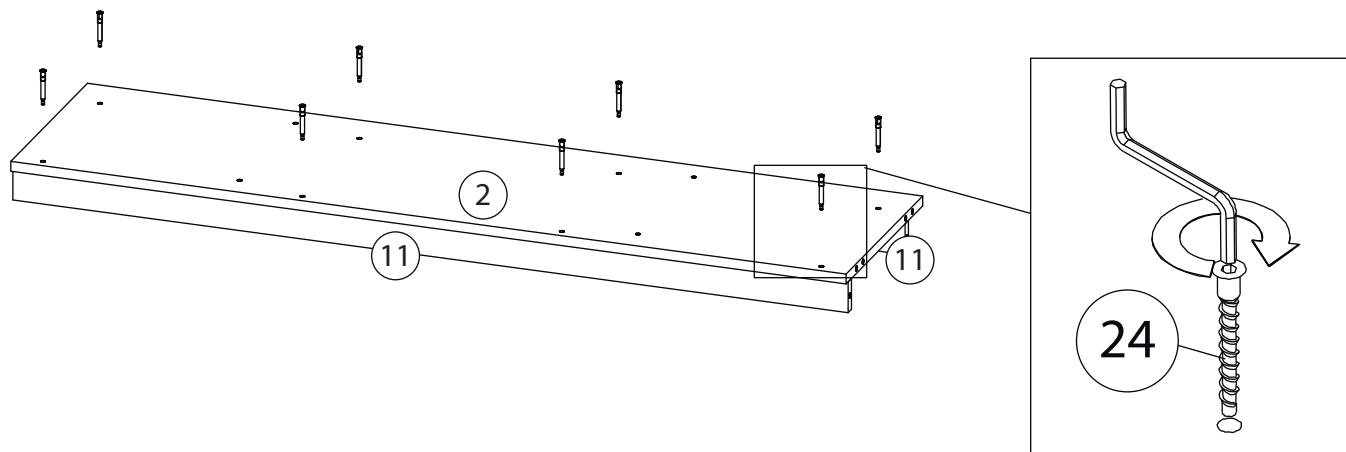
15



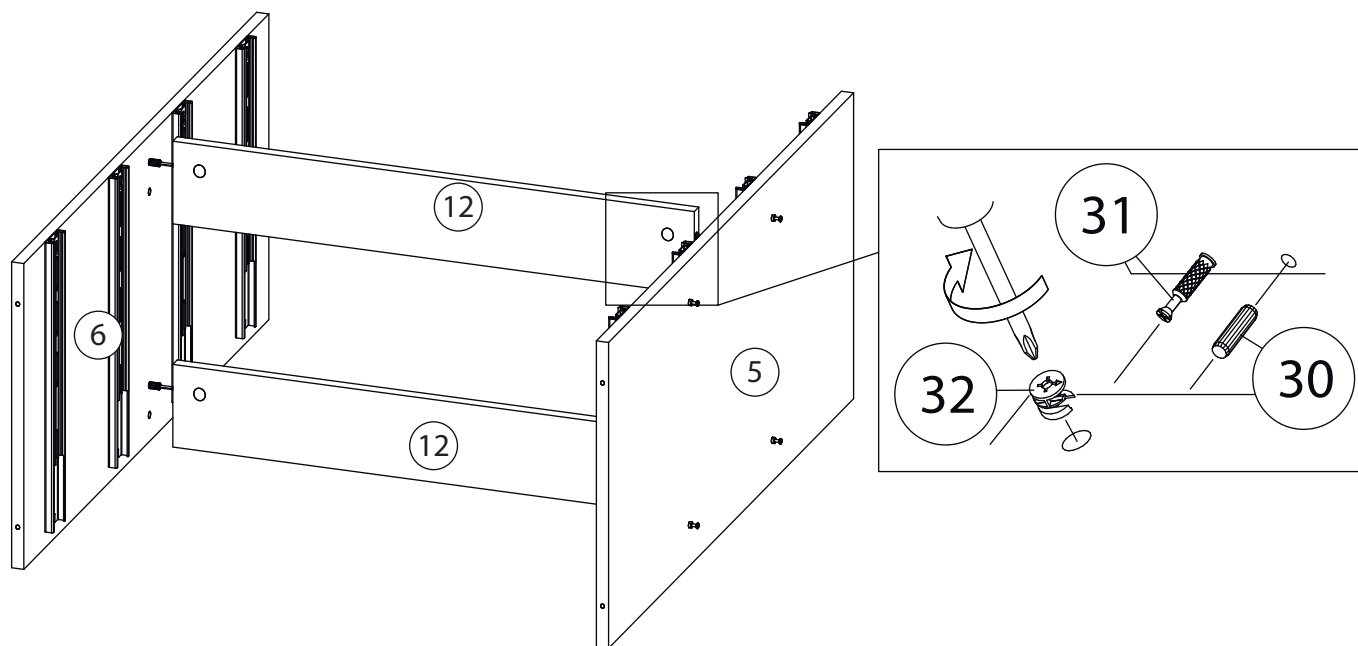
Второй цоколь (11)
собирается аналогично



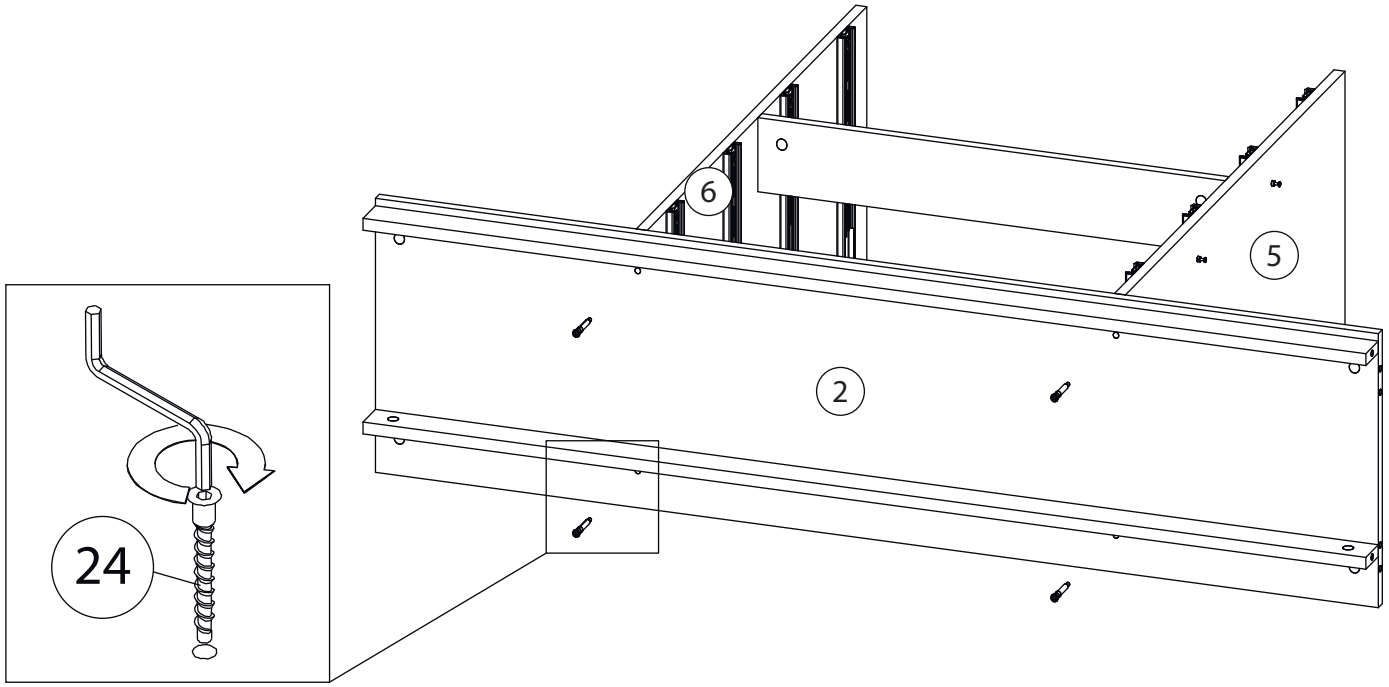
16



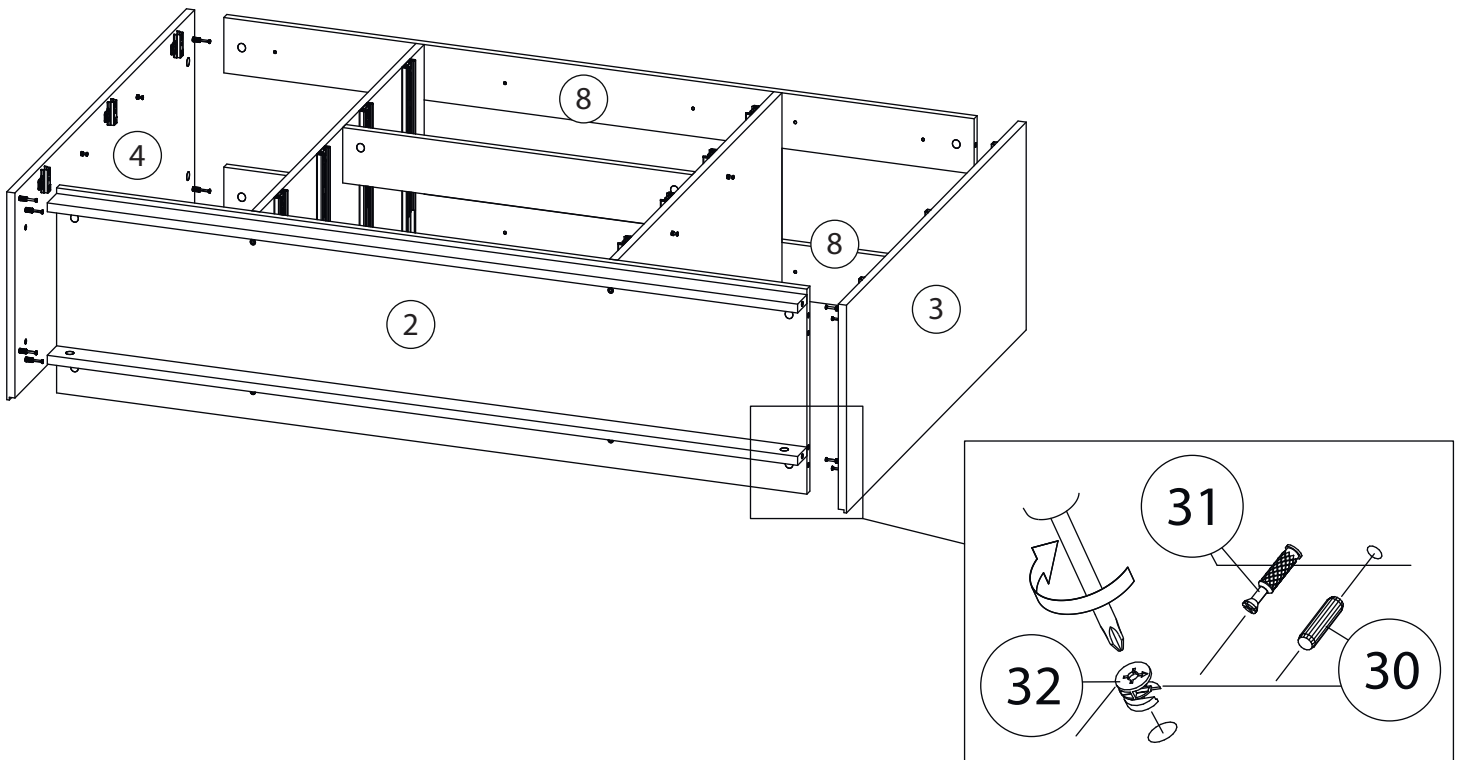
17



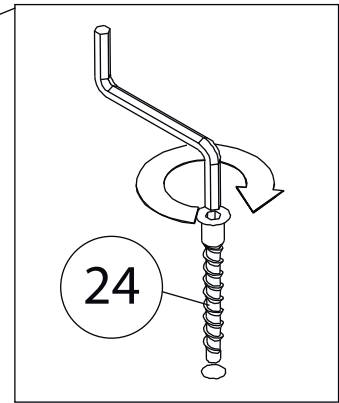
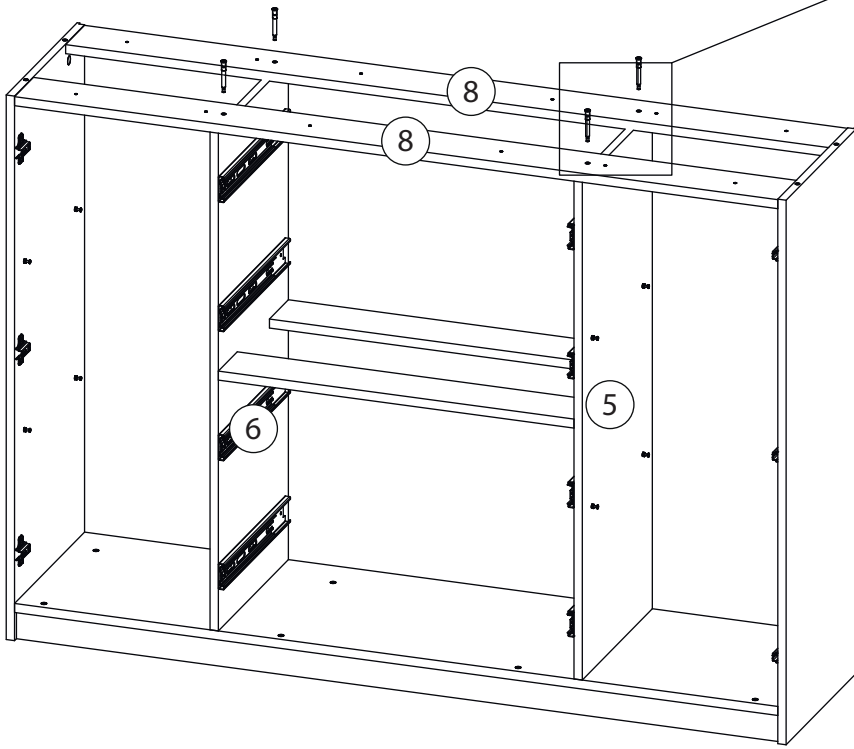
18



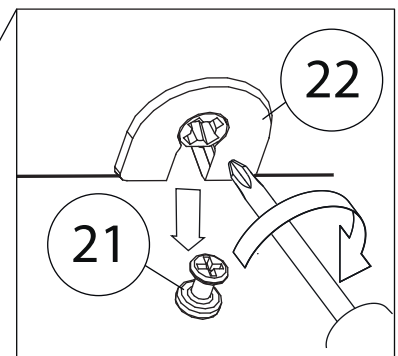
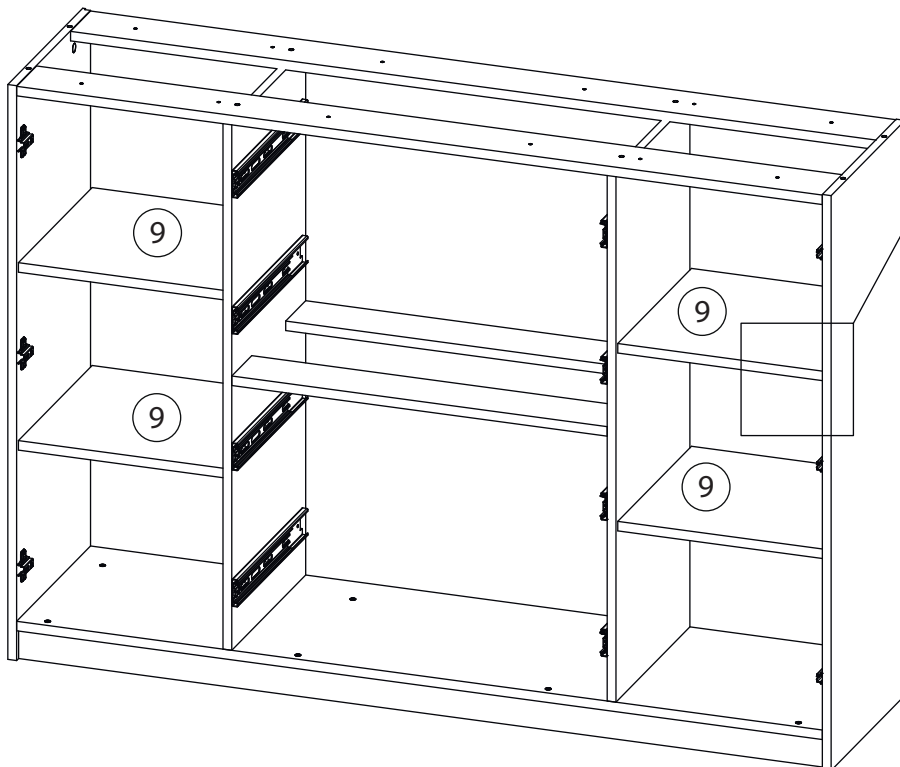
19



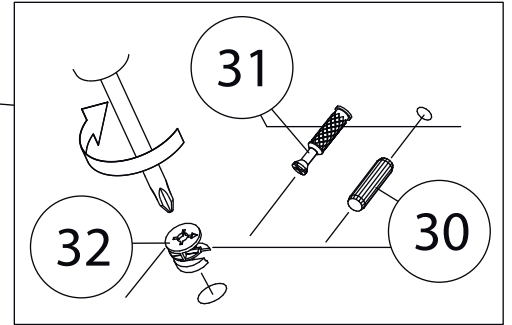
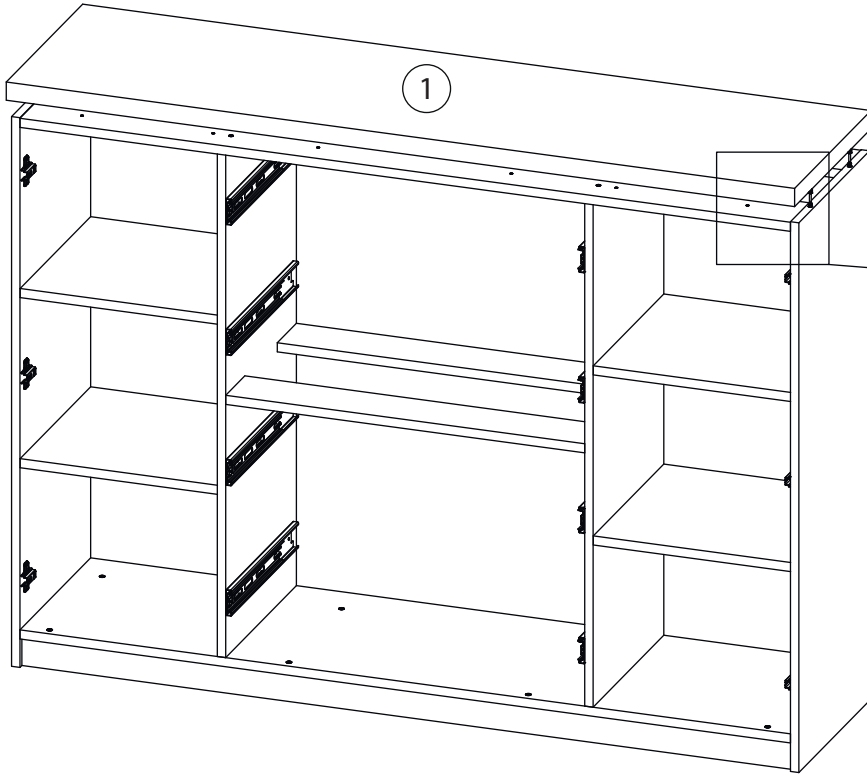
20



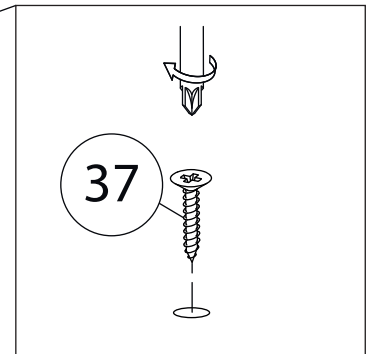
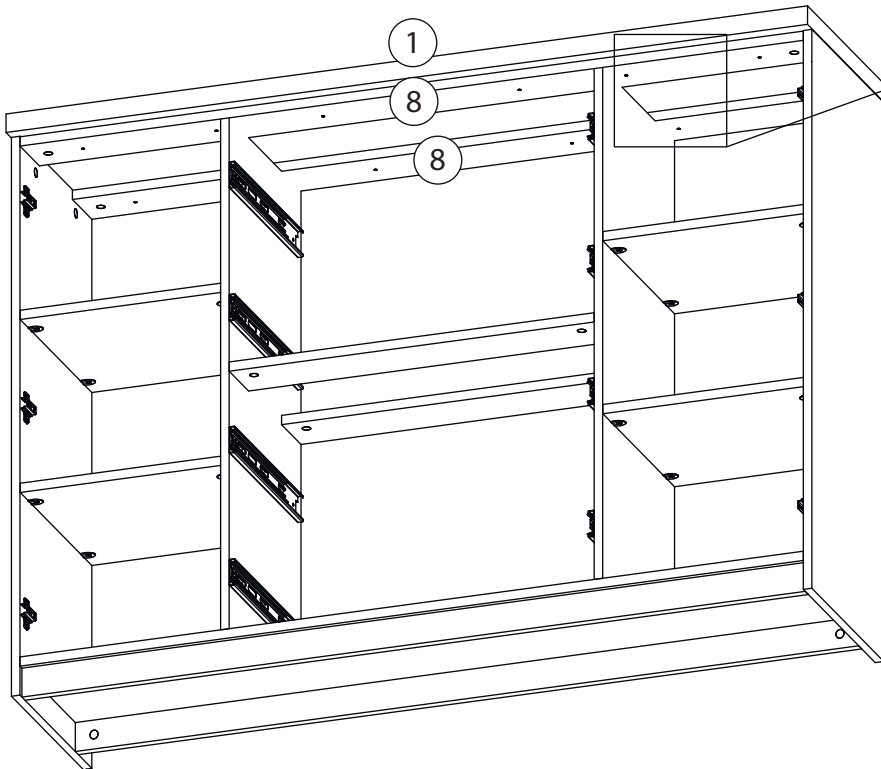
21



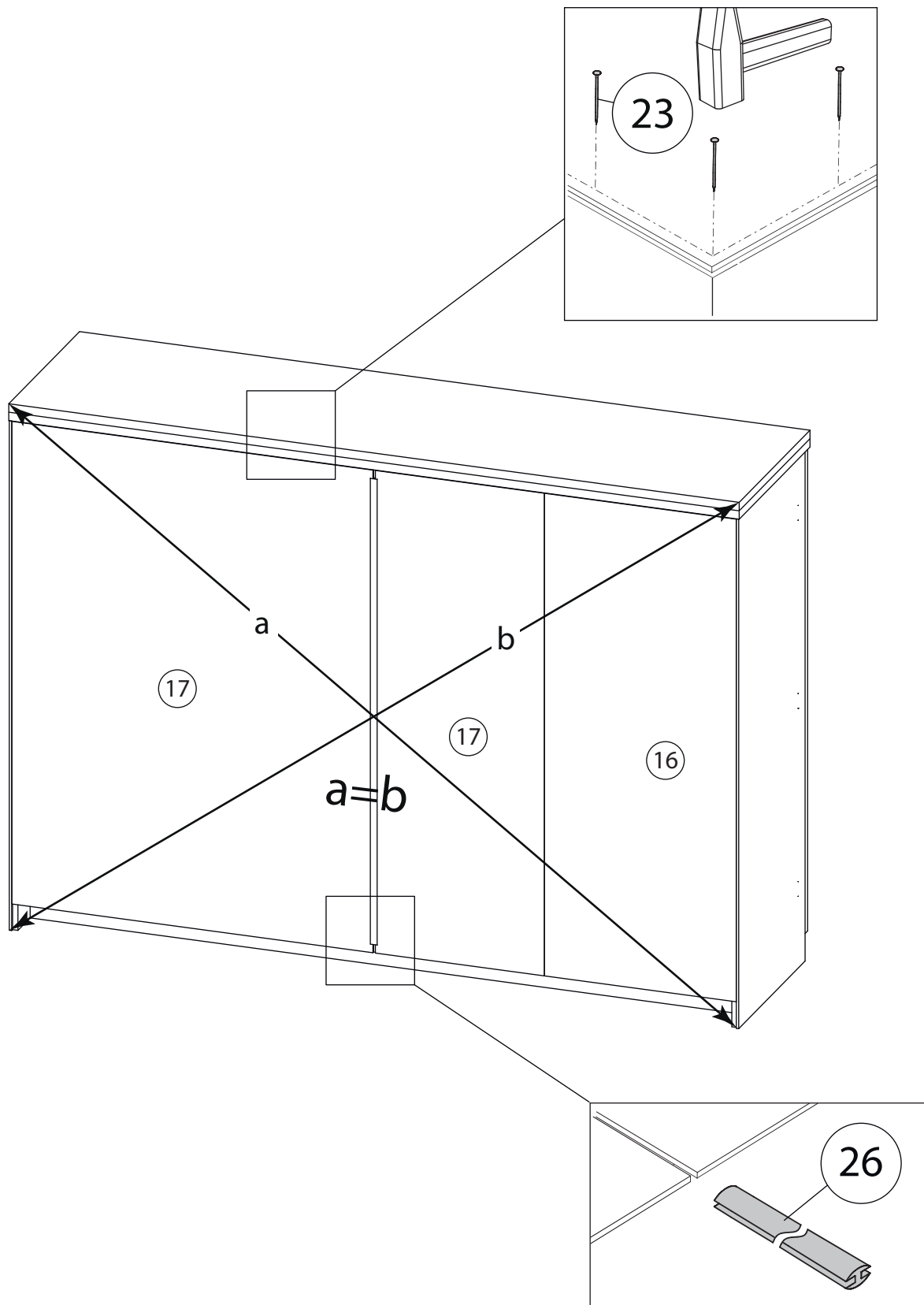
22

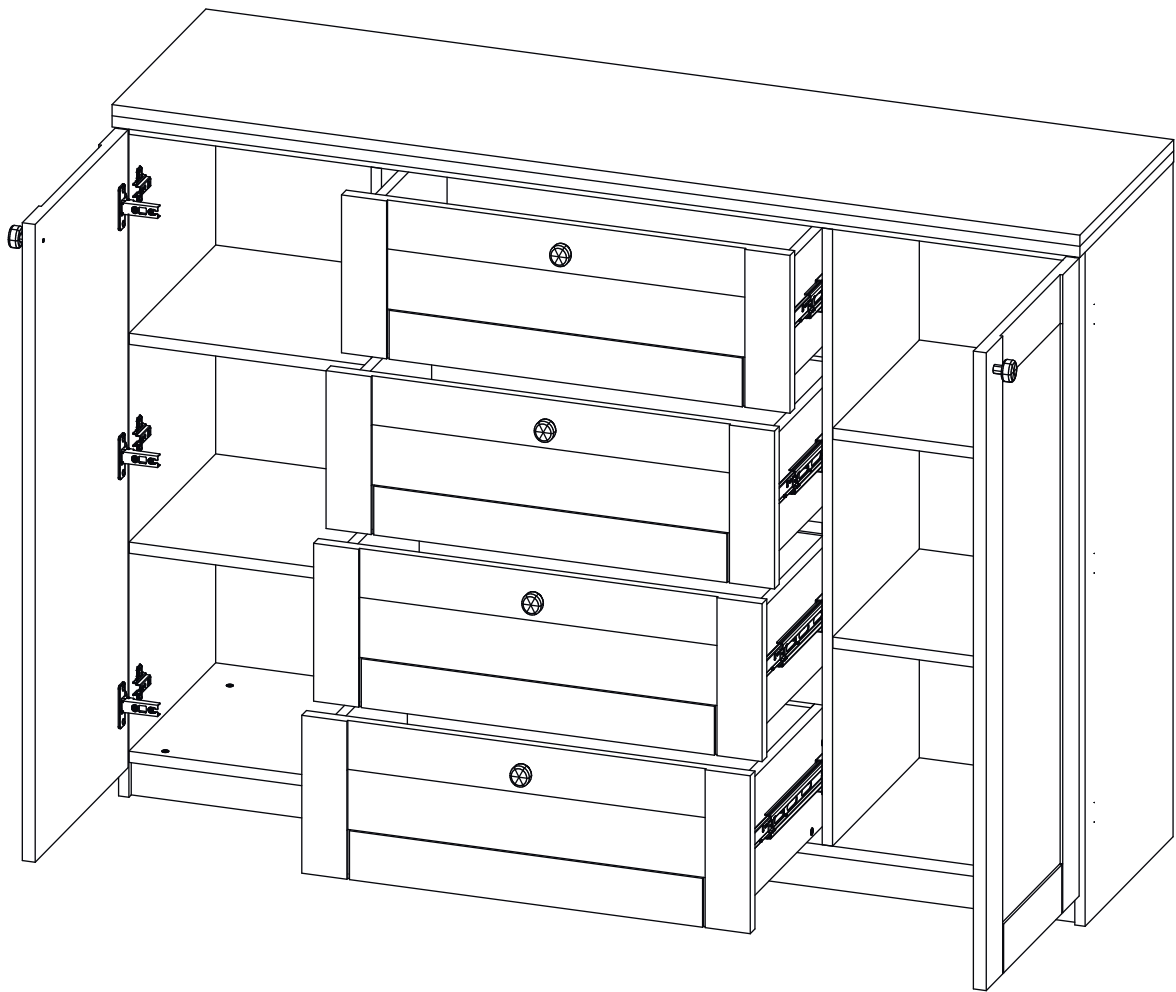
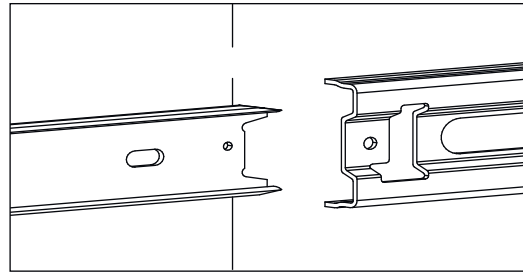


23

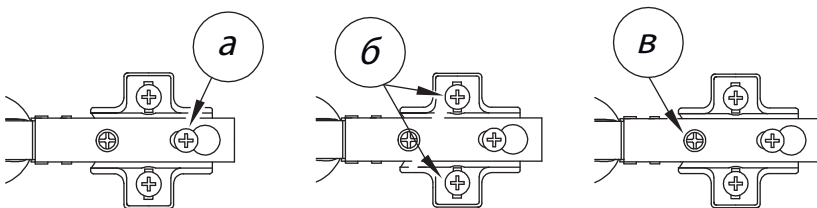


24





Заклеить технические отверстия заглушками.



Регулировка петель

а - регулировка расстояния между дверью и корпусом
 б - регулировка положения двери по-вертикали
 в - регулировка положения ТТдвери по-горизонтали