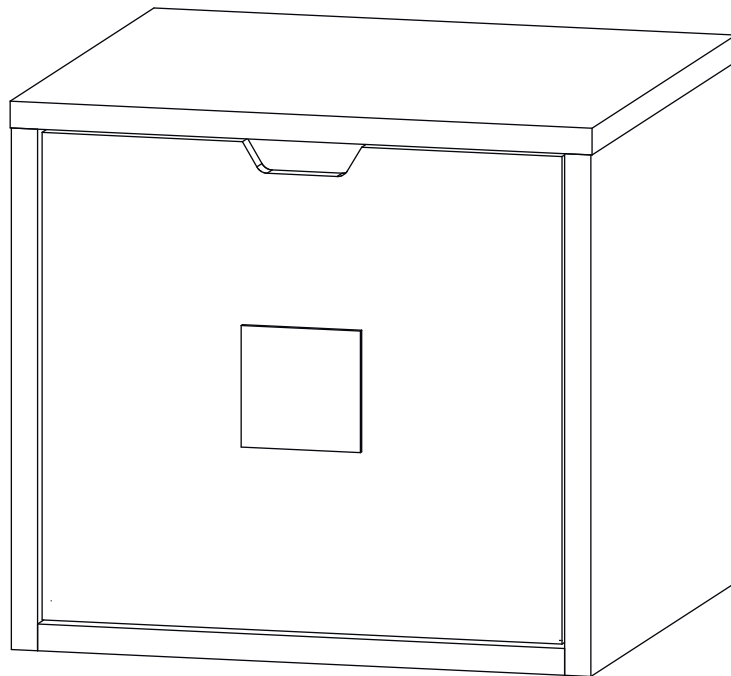


Инструкция по сборке

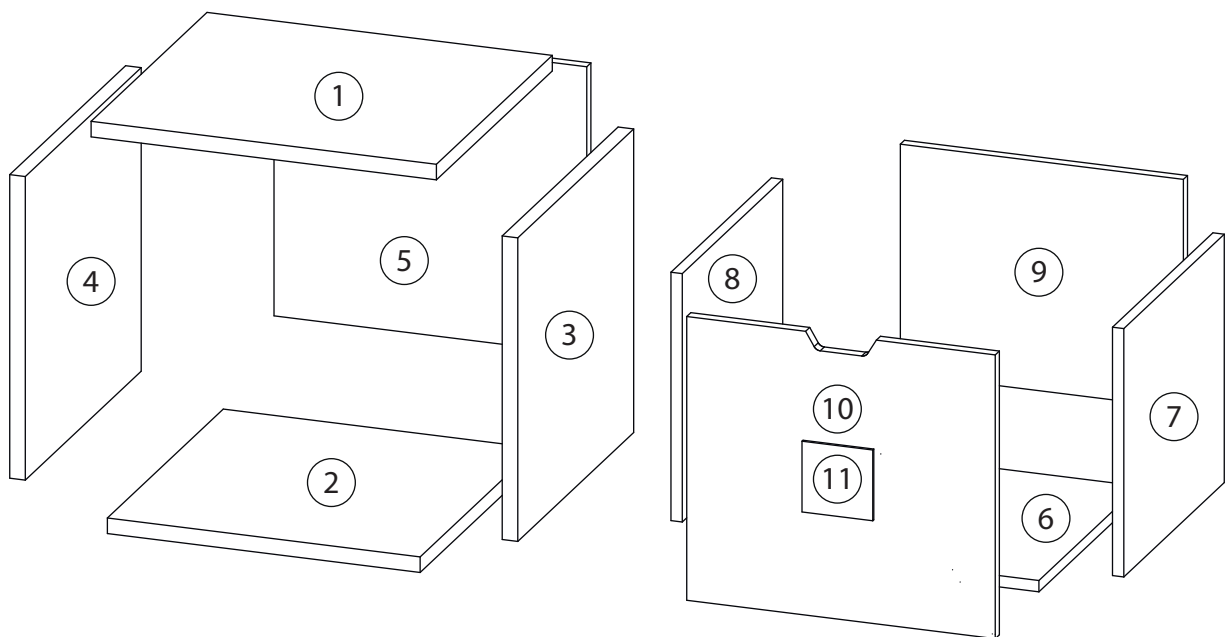
Kids

Стеллаж - 15



Детали

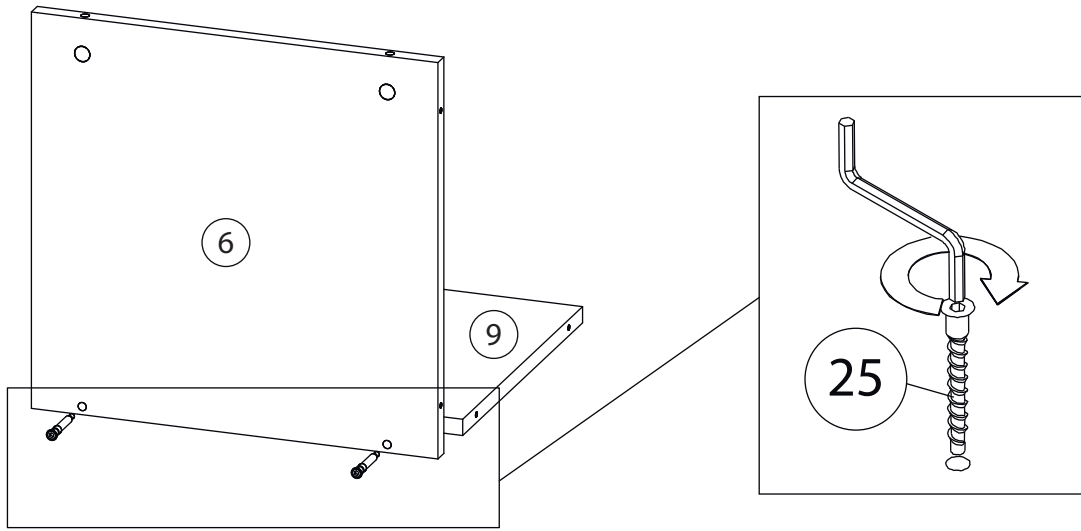
Поз.	Наименование	Кол-во	Длина	Ширина
1	Горизонтальная	1	488	450
2	Горизонтальная	1	442	450
3	Вертикальная	1	429	450
4	Вертикальная	1	429	450
5	Фронтальная	1	442	407
6	Дно ящика	1	400	390
7	Бок. ящ. правая	1	390	351
8	Бок. ящ. левая	1	390	351
9	Задн. пан. ящика	1	400	324
10	Фасад ящика	1	401	436
11	Фигурка	1	100	100



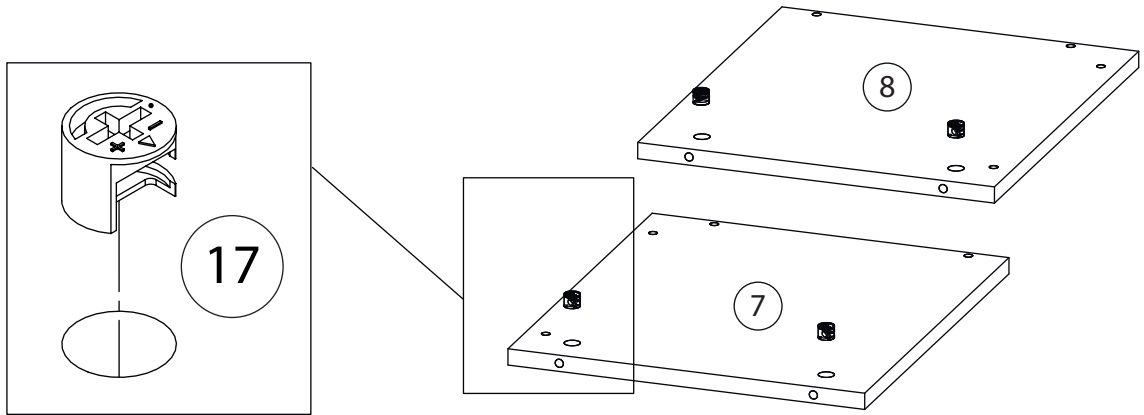
Фурнитура

						
12	13	14	15	16		
<u>Заглушка</u> Ø13		<u>Заглушка</u> Ø17-20		<u>Подпятник</u>	<u>Крепежный уголок</u>	<u>Саморез 3,5x16</u>
						
17	18		19	20		
<u>Эксцентрик</u>	<u>Направляющие скрытого монтажа</u>		<u>Шкант бук</u>	<u>Шток эксцентрика</u>		
						
21	22	23	24	25		
<u>Стяжка VB35</u>	<u>Винт для стяжки</u> VB35		<u>2-х сторонний</u> <u>СКОТЧ</u>	<u>Евровинт 7x50</u>		

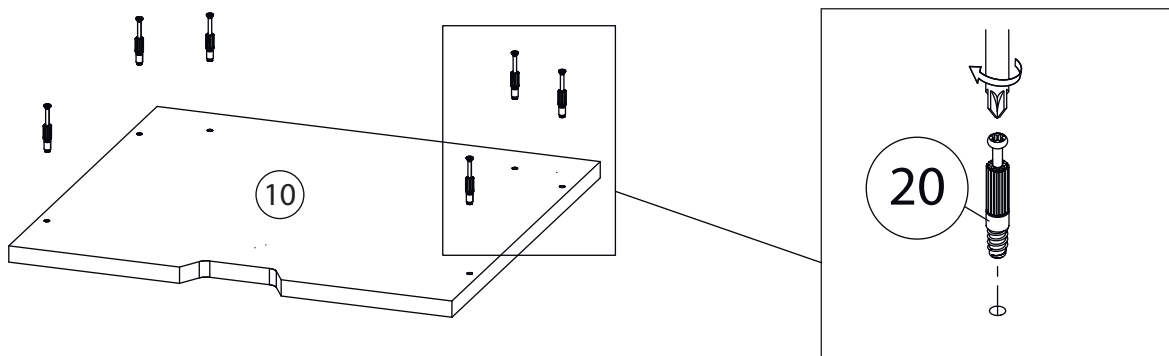
1



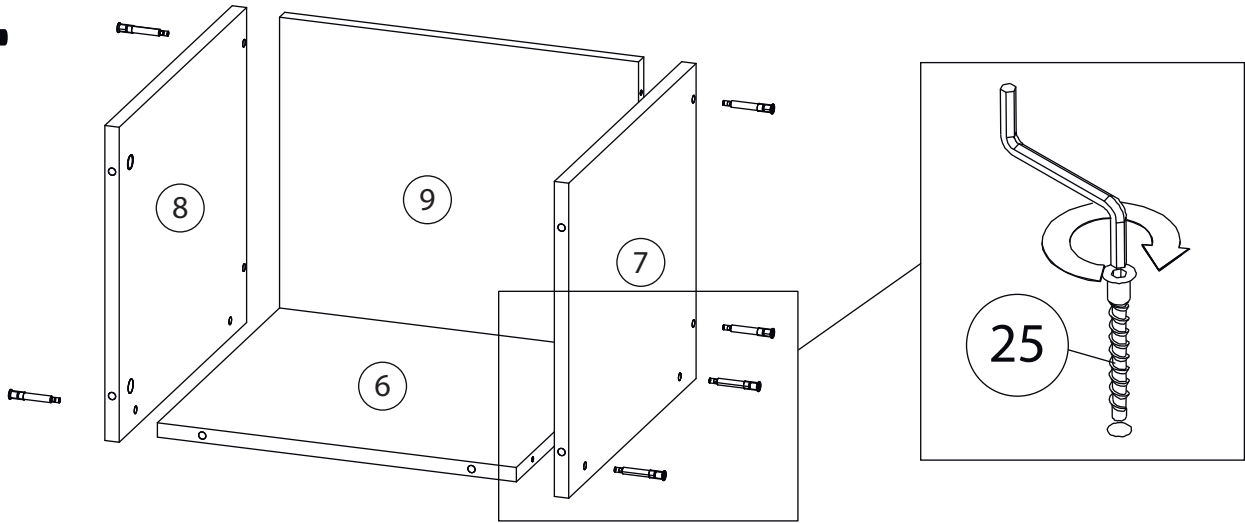
2



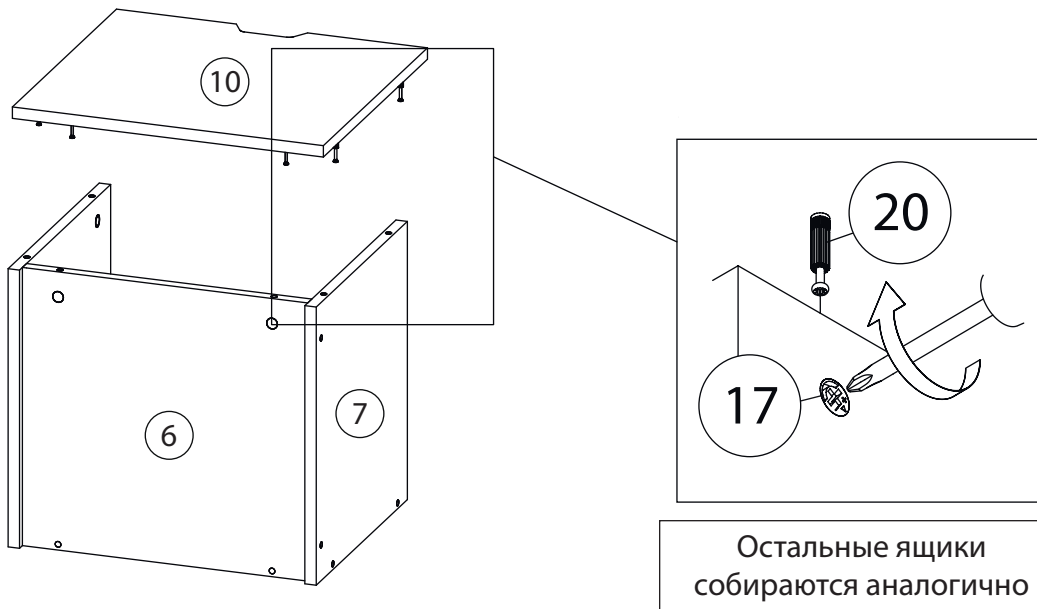
3



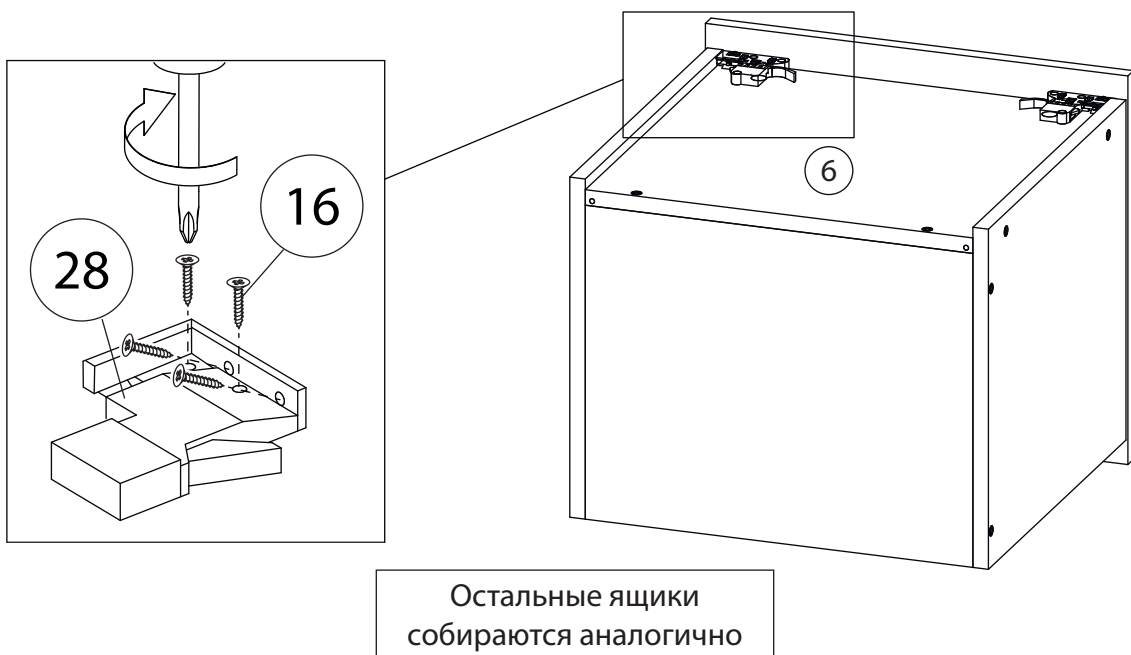
4



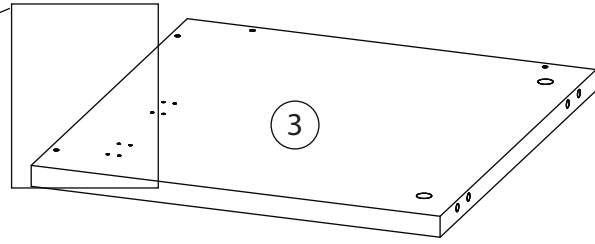
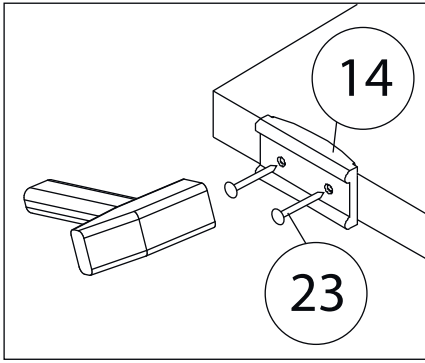
5



6

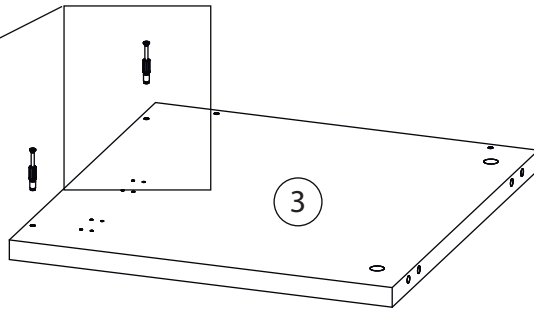
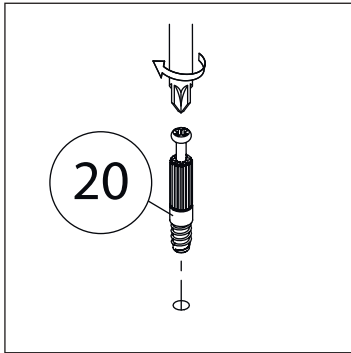


7



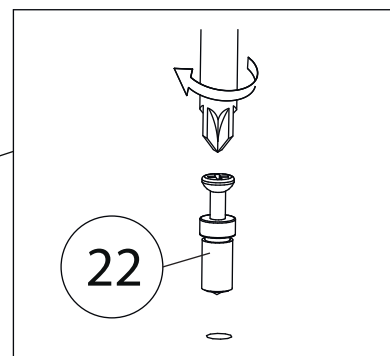
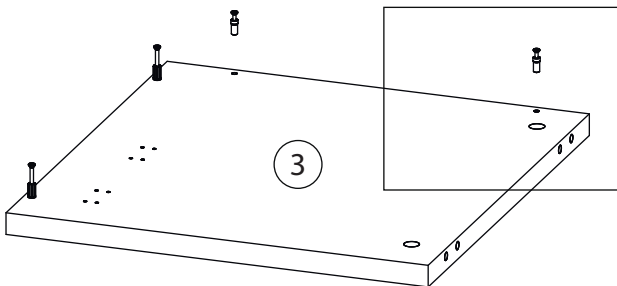
Бок левый (4)
собирается зеркально

8



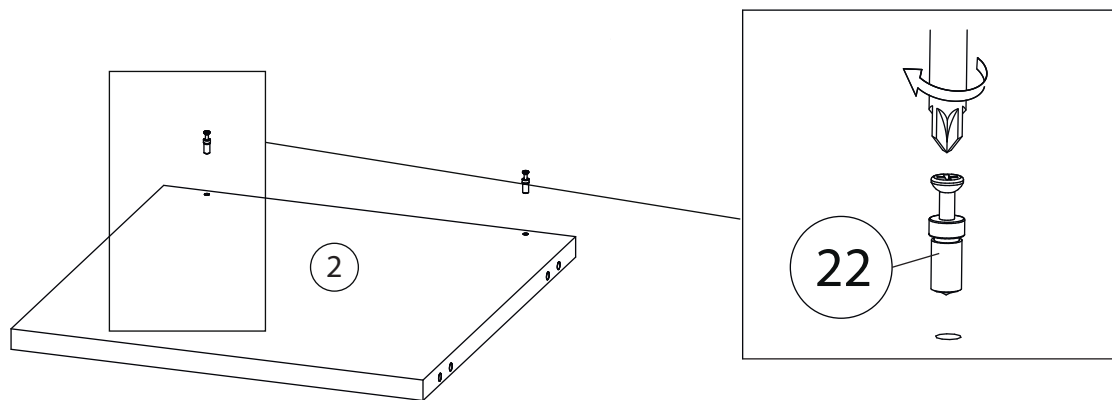
Бок левый (4)
собирается зеркально

9

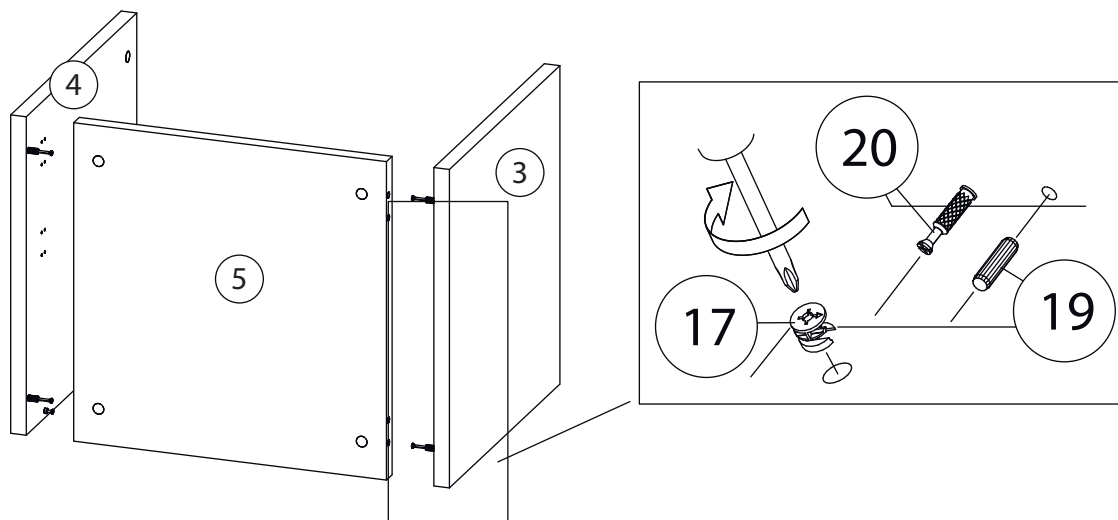


Бок левый (4)
собирается зеркально

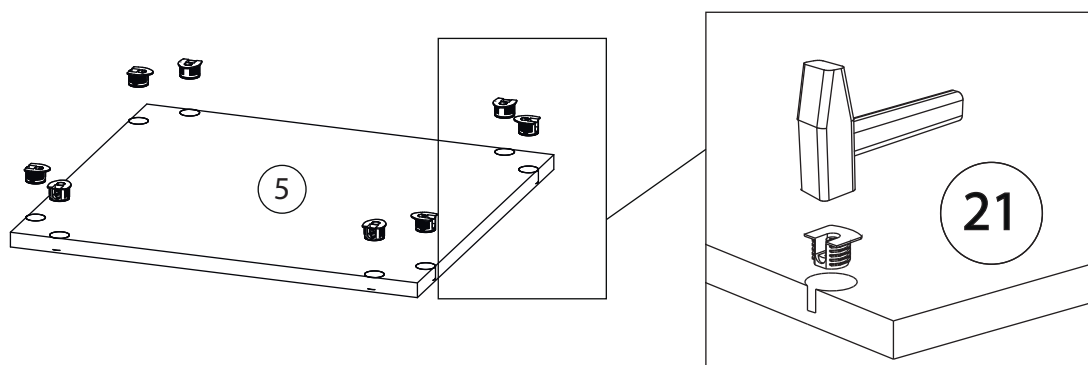
10



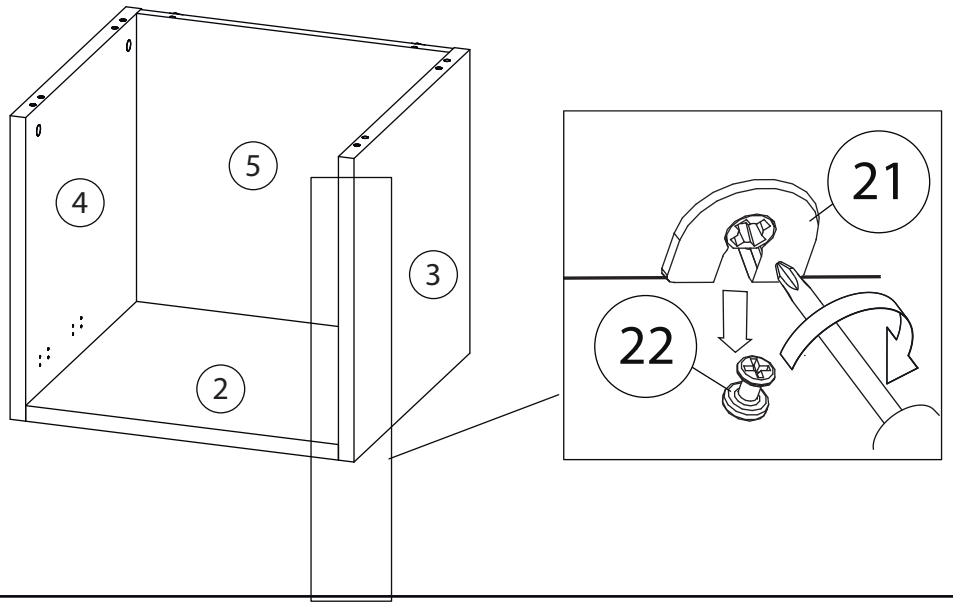
11



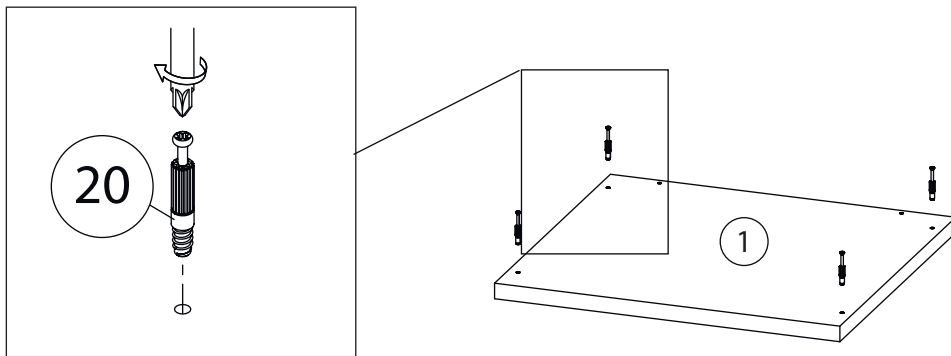
12



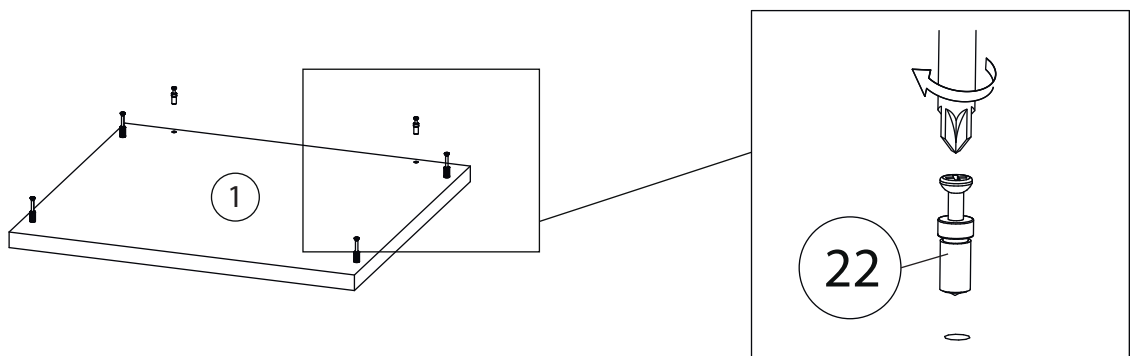
13



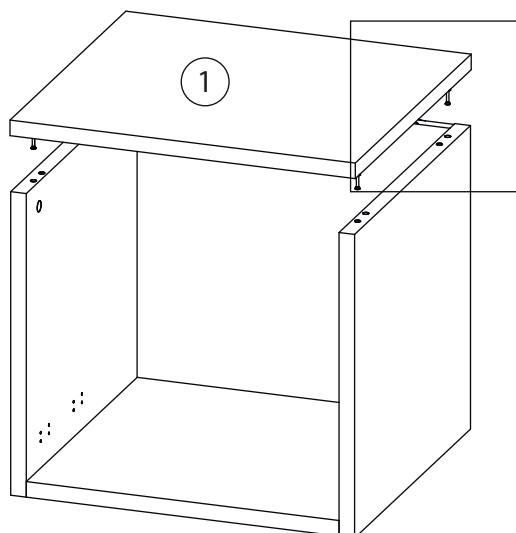
14



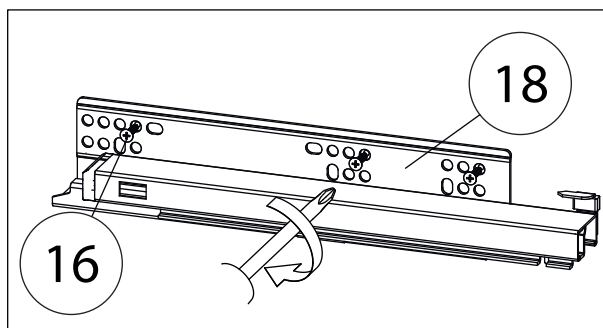
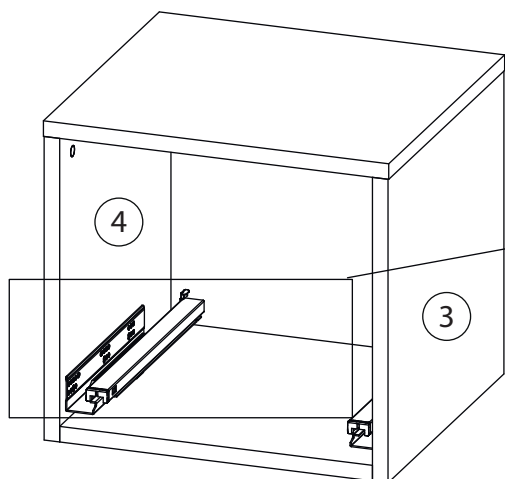
15



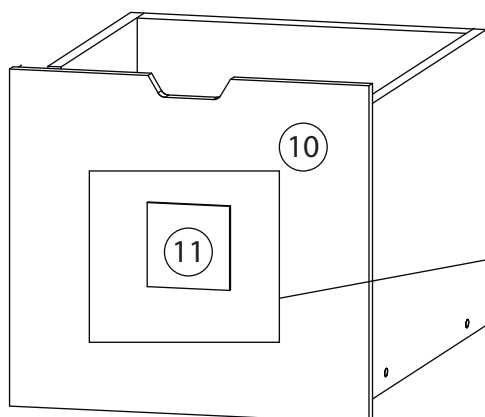
16



17

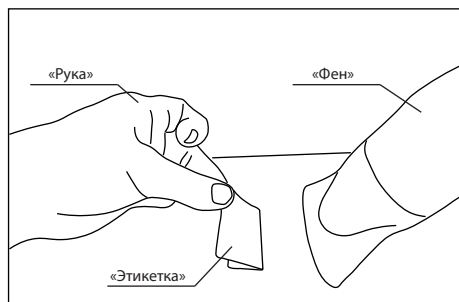


18

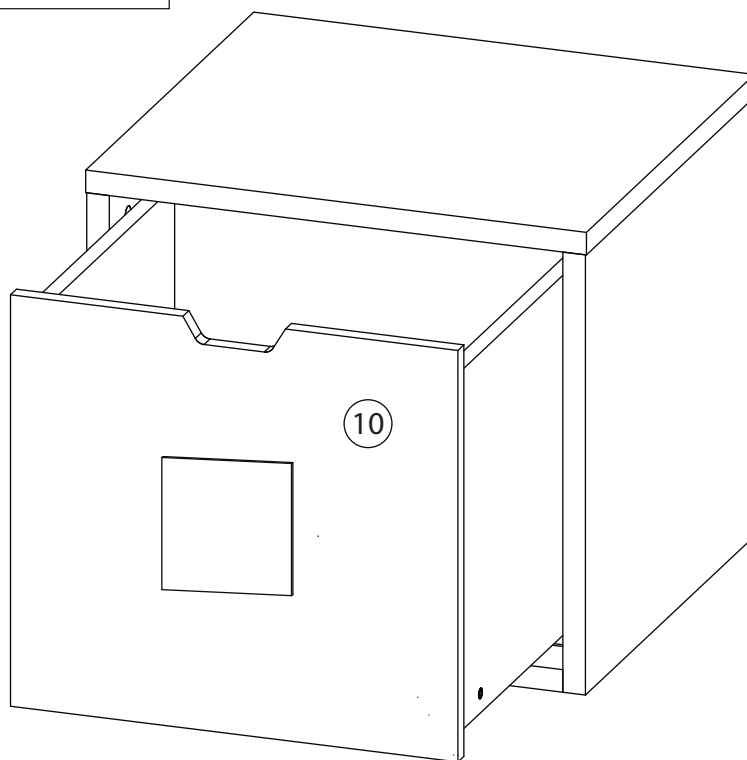
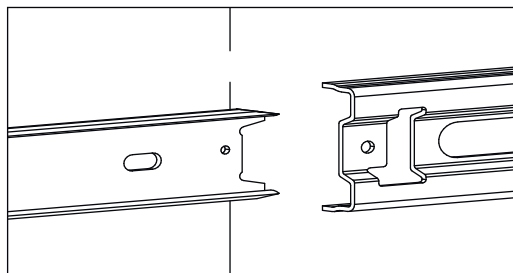


На заключительном этапе, 2-х сторонний скотч (24) наклеить на декоративный фрагмент (11) с нелицевой стороны. Снять защитный слой со скотча, приклеить декоративные фрагменты на (10) фасад ящика.

19



Удалить с детали этикетки со штрихкодом при помощи фена.



Заклеить технические отверстия заглушками.