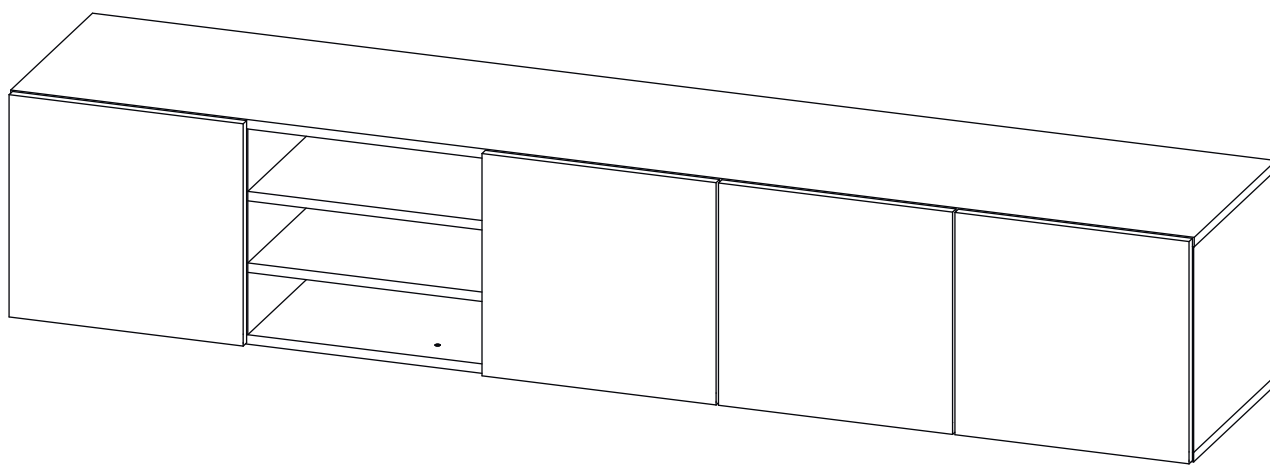


Инструкция по сборке

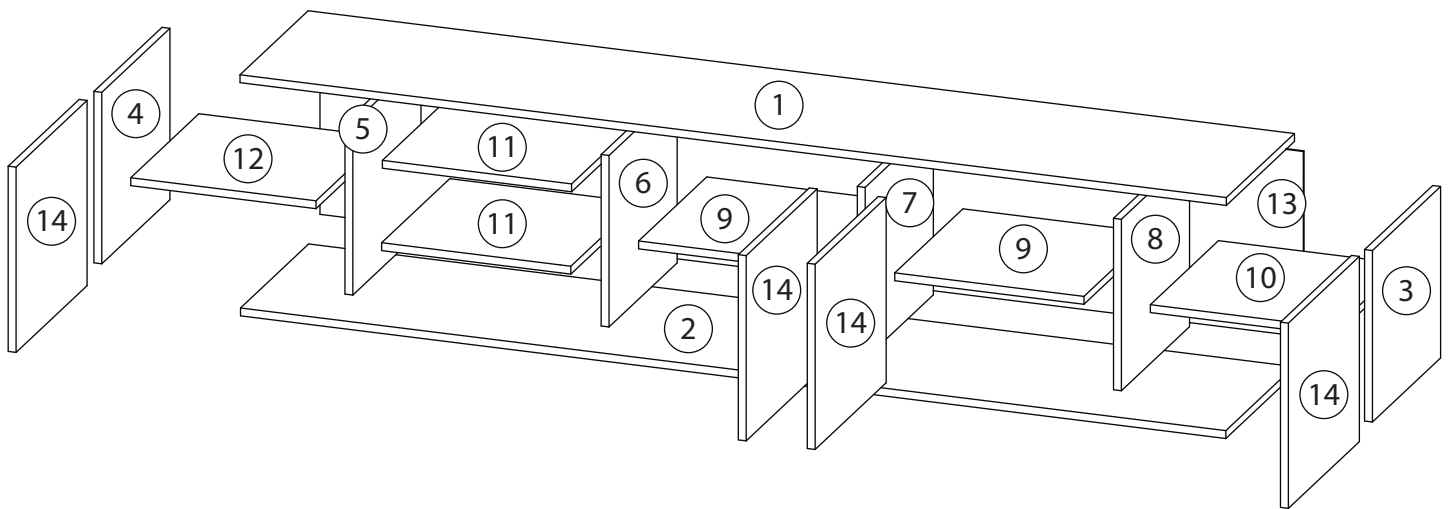
Алиса

Тумба под ТВ -5

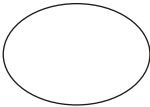
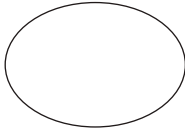
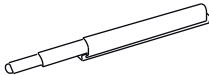
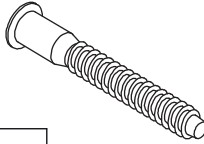
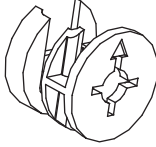

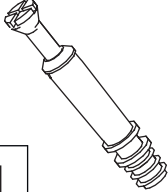
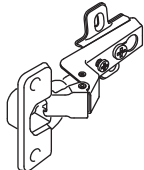
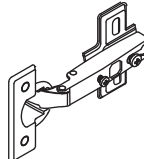
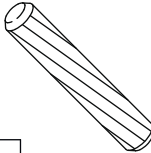

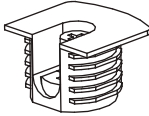
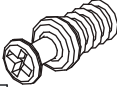
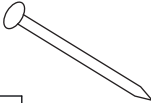
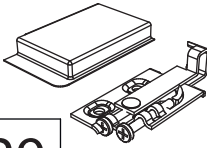
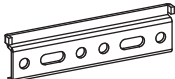


Детали

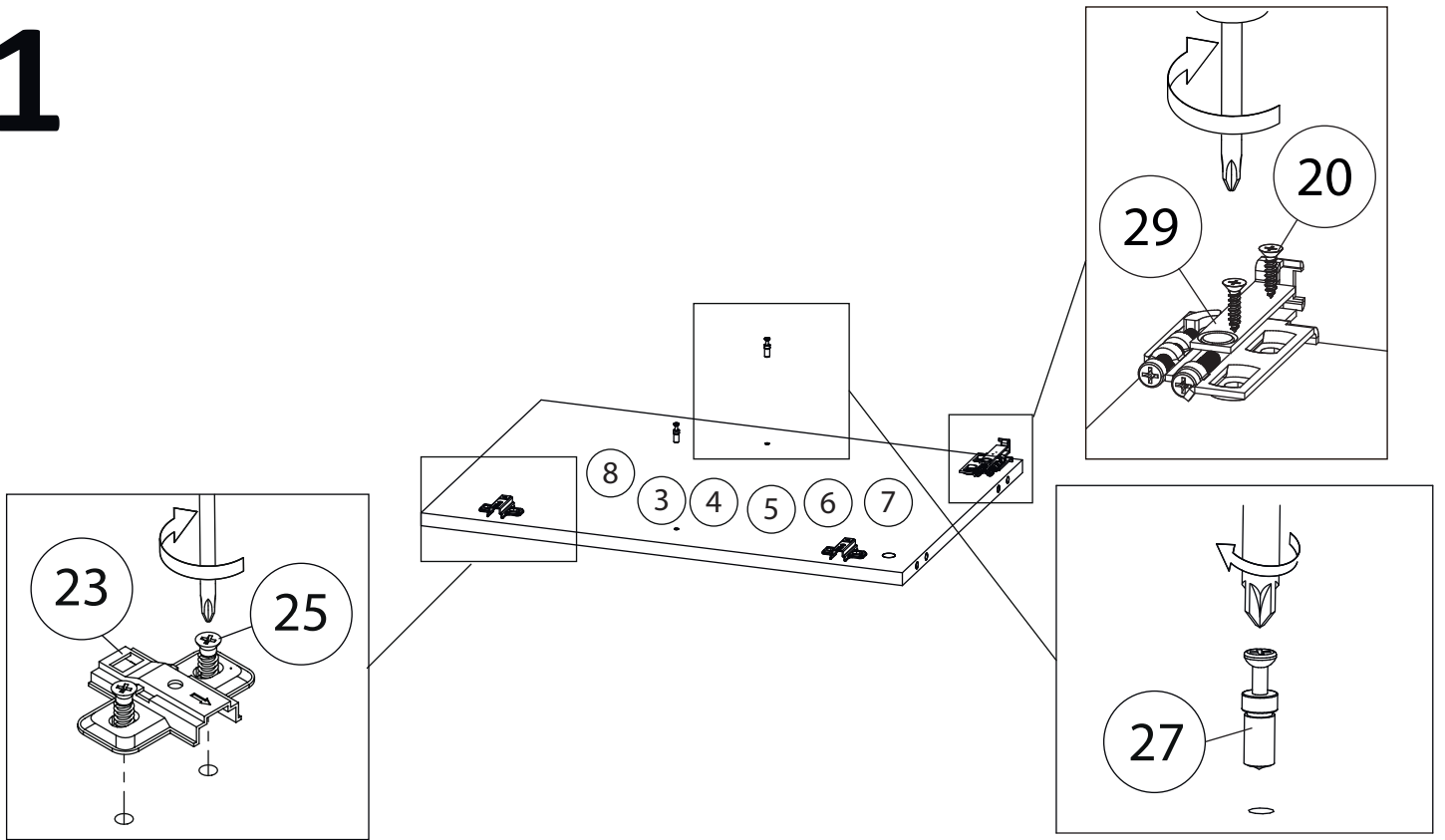
Поз.	Наименование	Кол-во	Длина	Ширина
1	Столешница	1	2002	380
2	Дно	1	2000	380
3	Бок прав	1	428	380
4	Бок лев	1	428	380
5	Вертикаль	1	428	365
6	Вертикаль	1	428	365
7	Вертикаль	1	428	365
8	Вертикаль	1	428	365
9	Полка	2	400	365
10	Полка	1	384	365
11	Полка	2	376	365
12	Полка	1	368	365
13	з/с	1	444	1984
14	Фасад	4	456	396



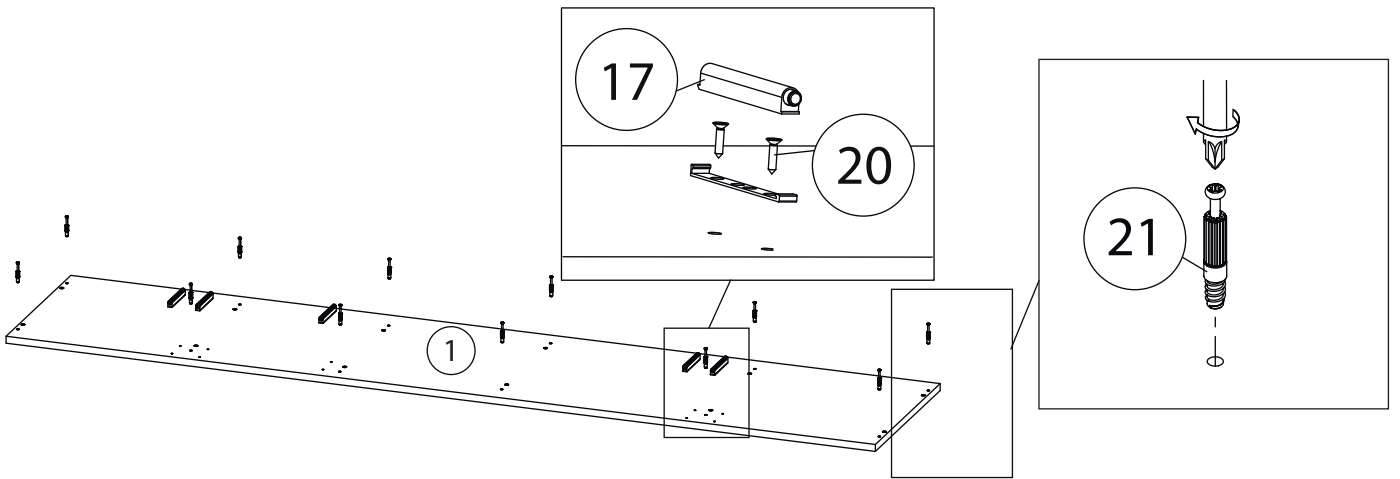
Фурнитура

				
15	16	17	18	19
<u>Заглушка</u> Ø13	<u>Заглушка</u> Ø17-20	<u>Упор-защелка</u> с толкателем	<u>Евровинт 7x50</u>	<u>Эксцентрик</u>
				
20	21	22	23	24
<u>Саморез 3,5x16</u>	<u>Шток эксцентрика</u>	Петля внутренняя без довод./с довод.	<u>Петля накладная</u>	<u>Шкант бук</u>
				
25	26	27	28	29
<u>Евровинт 6,3x13</u>	<u>Стяжка VB35</u>	<u>Винт для стяжки</u> VB35	<u>Гвоздь 1,6x25</u>	<u>Подвес + заглушка</u>
				
30				
<u>Полоса</u> крепёжная				

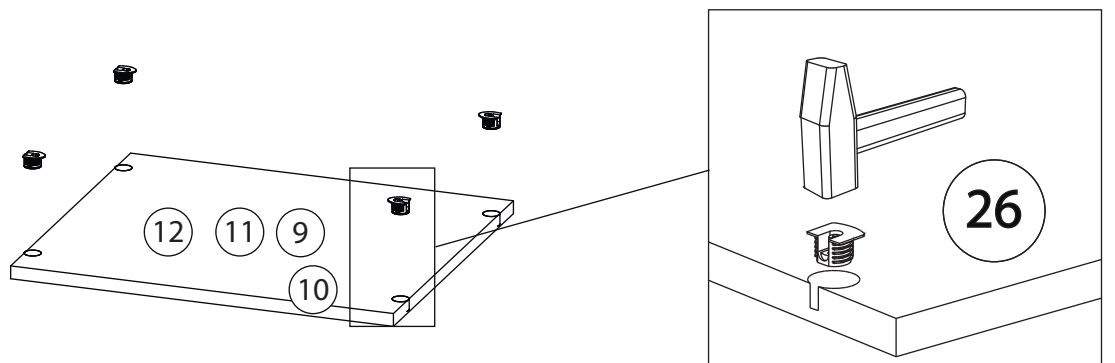
1



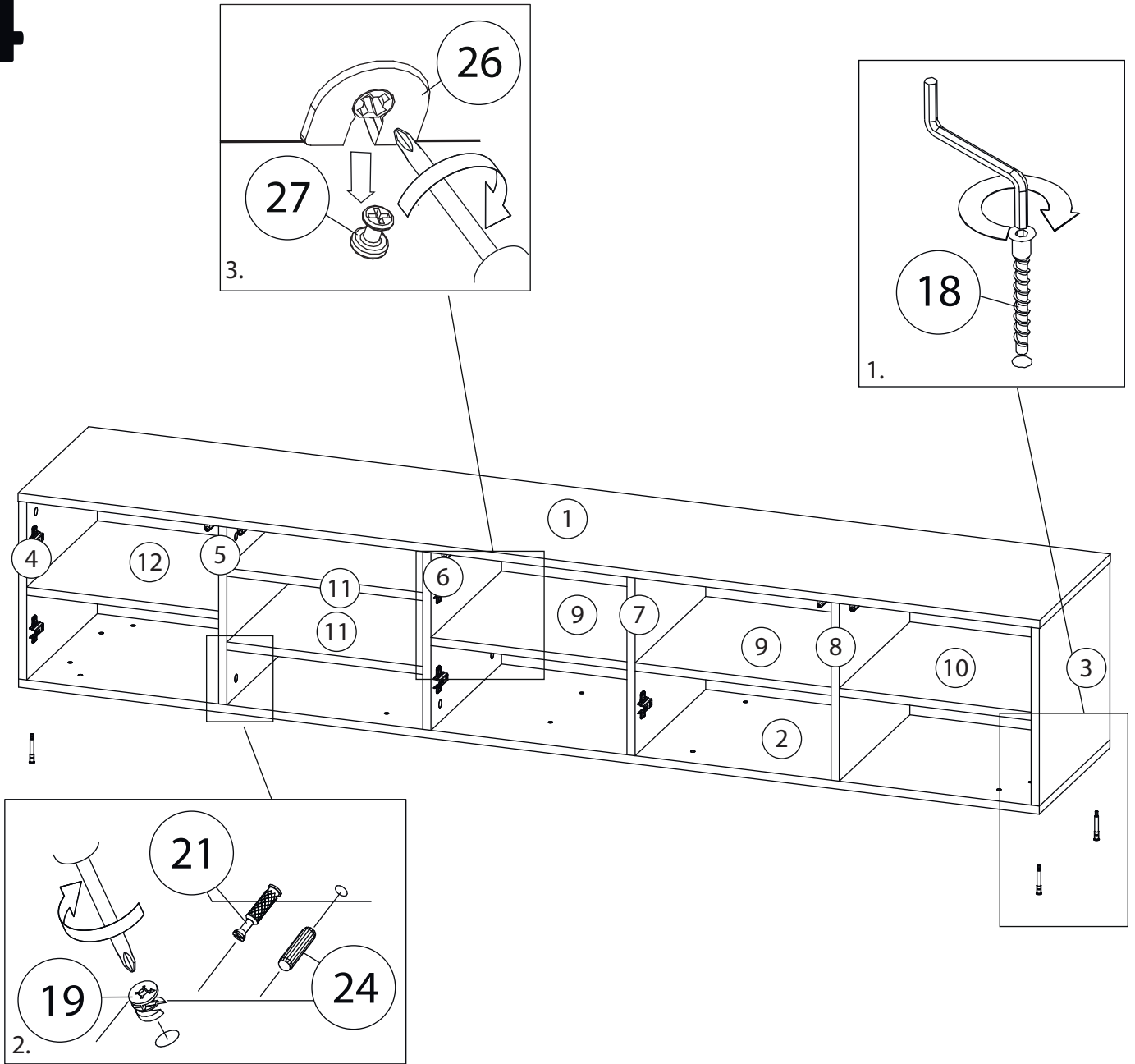
2



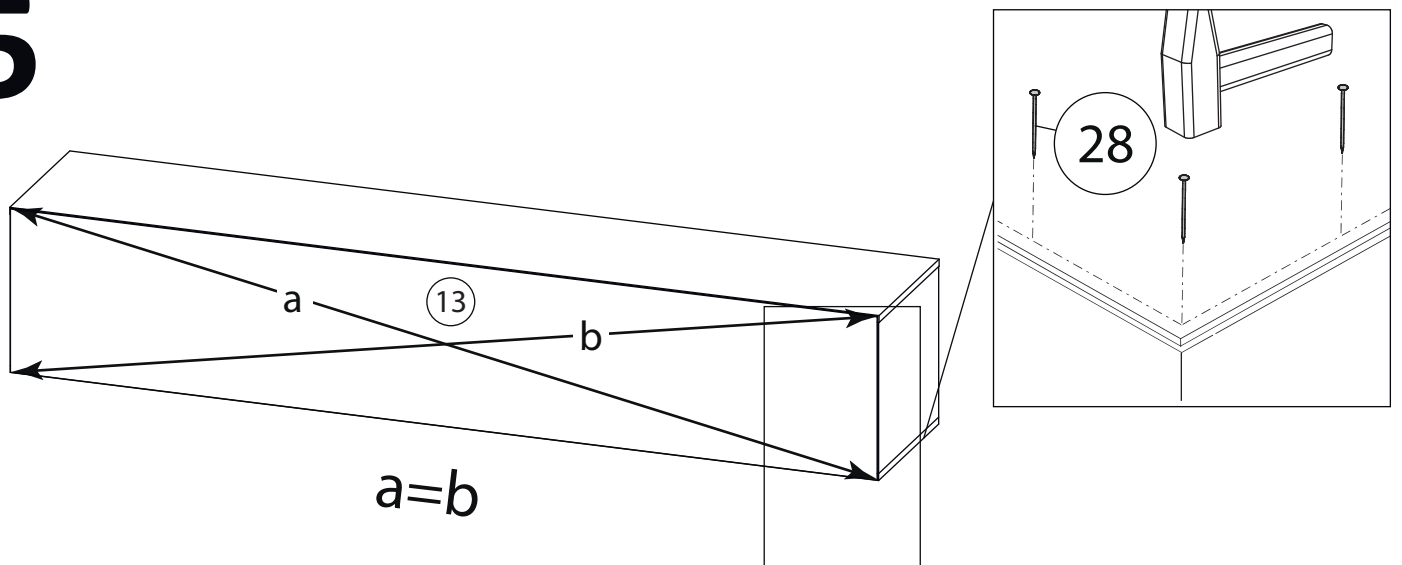
3



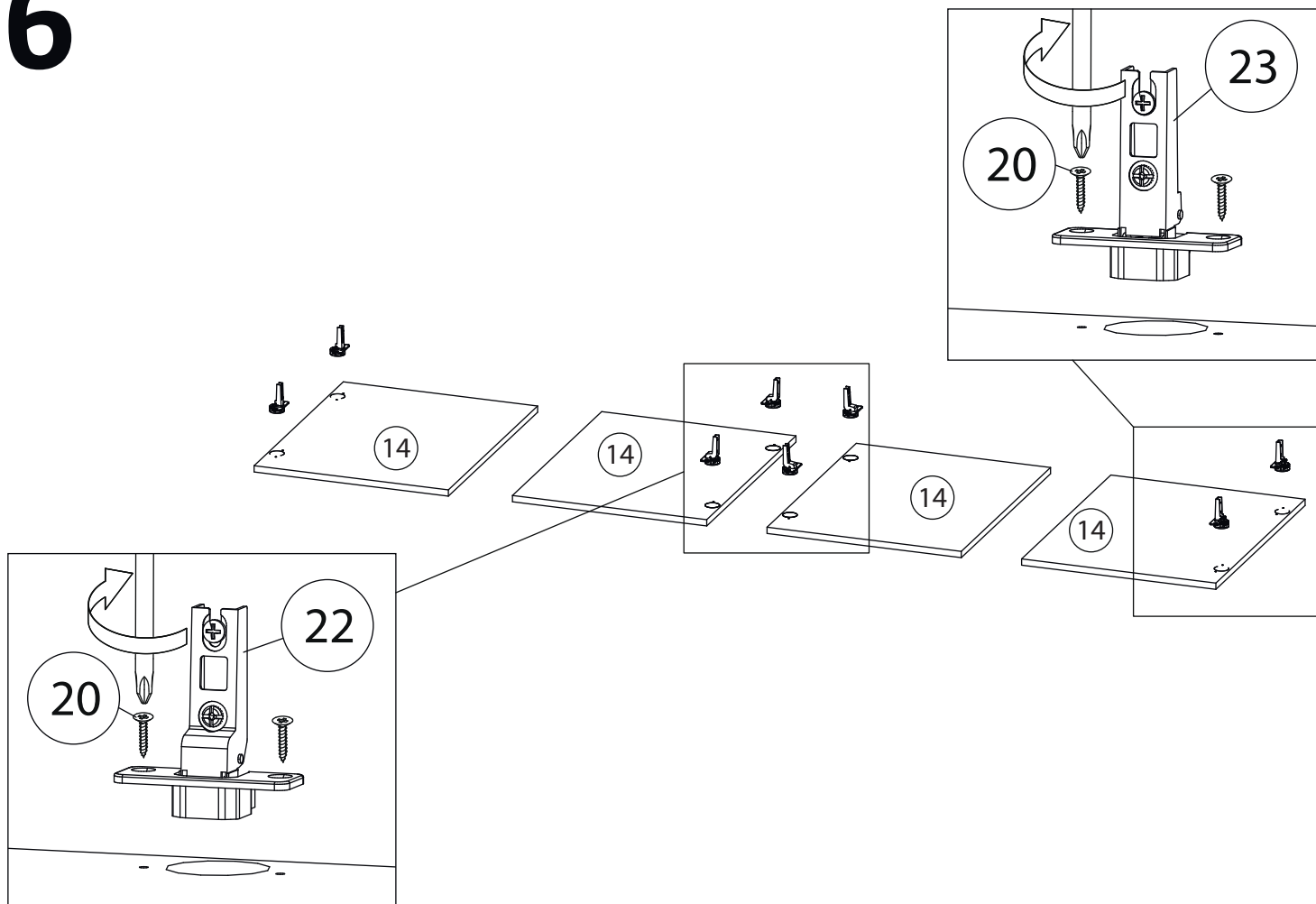
4



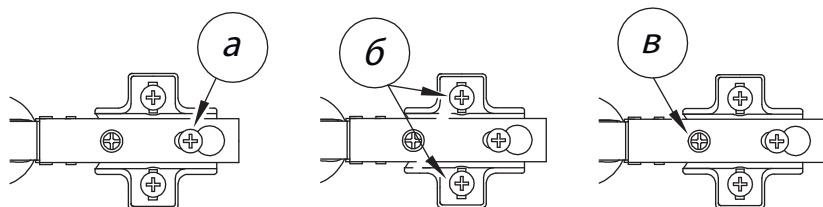
5



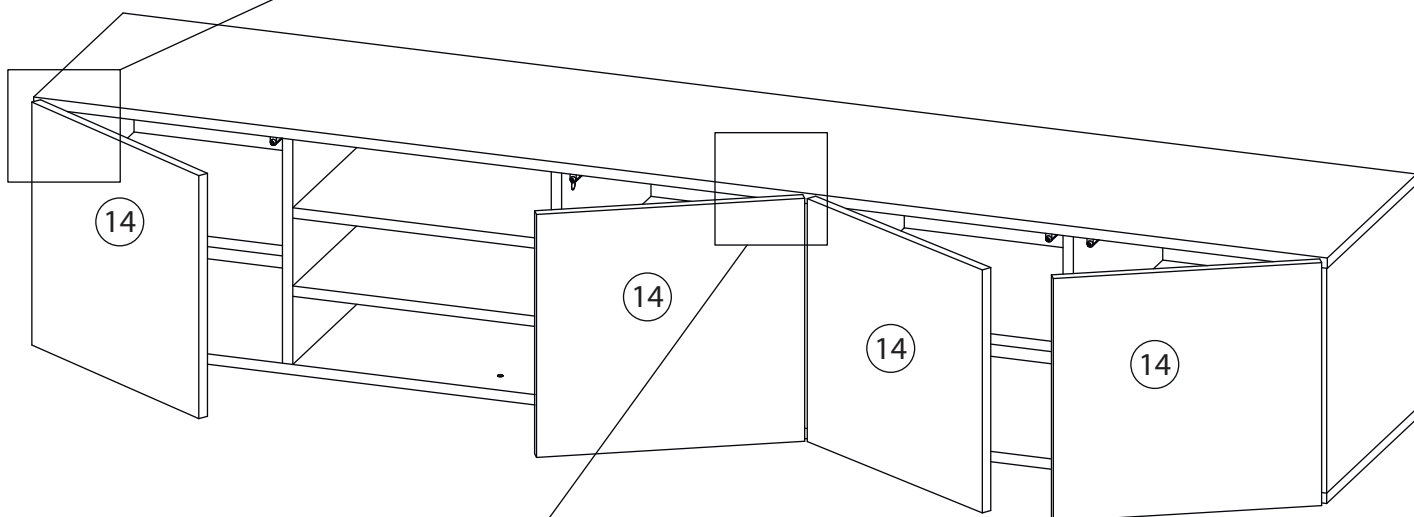
6



Заклеить технические отверстия заглушками.



Регулировка петель
а - регулировка расстояния
между дверью и корпусом
б - регулировка положения
двери по-вертикали
в - регулировка положения
двери по-горизонтали



Заклеить технические отверстия заглушками.