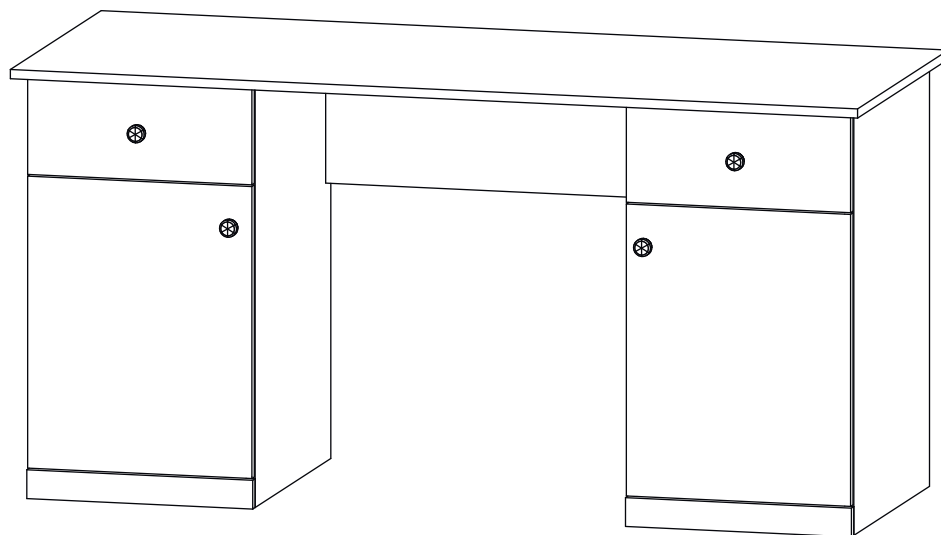
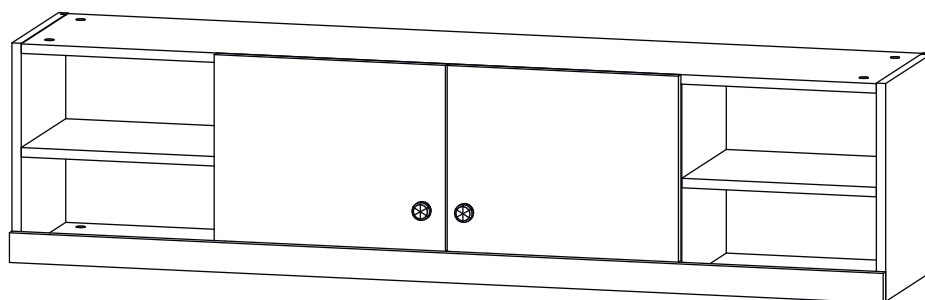
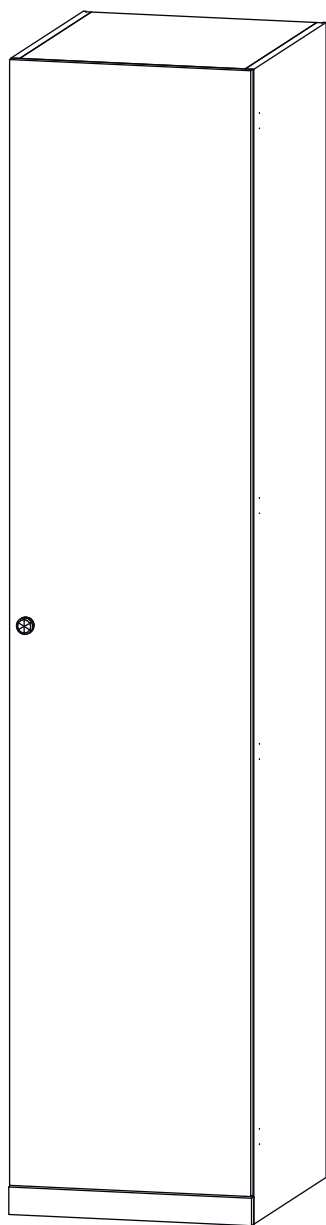


Инструкция по сборке

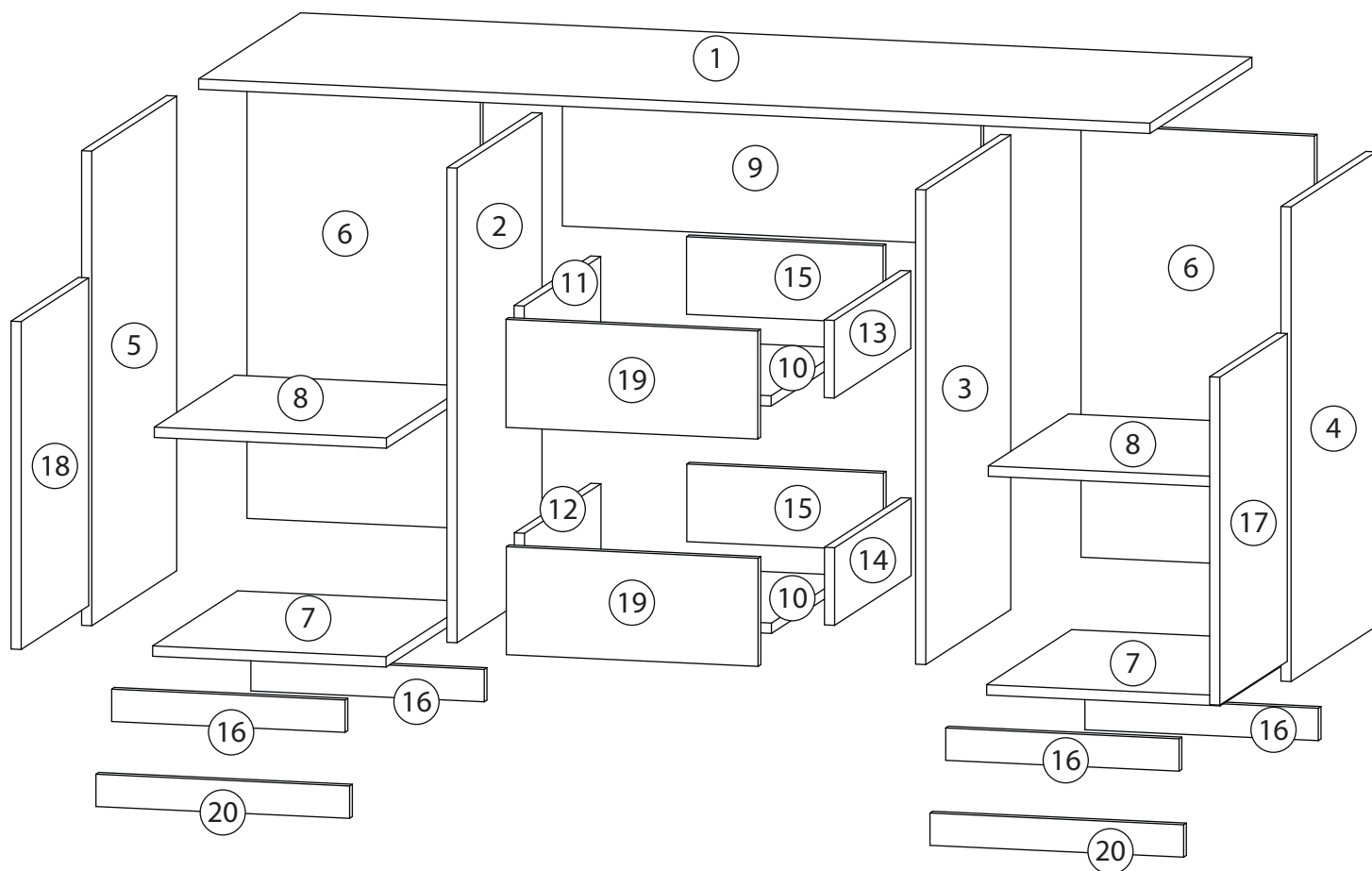
Стрекоза

Детская стенка - 11

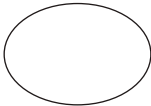
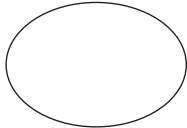
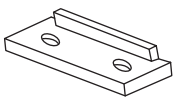
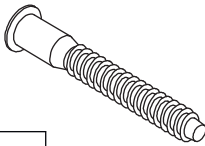
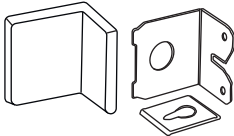

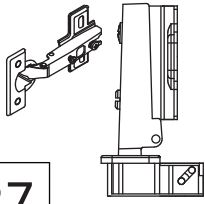

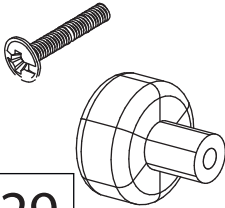
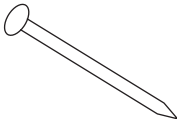
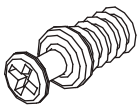
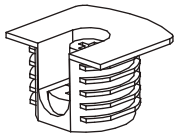
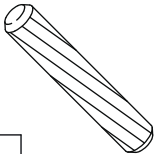
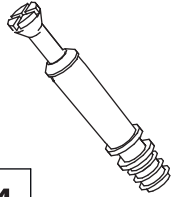
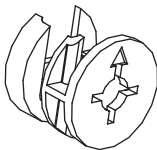
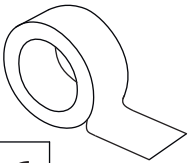
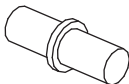
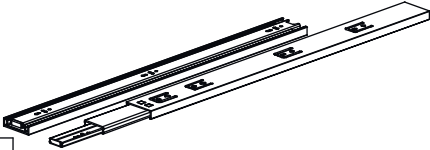


Детали

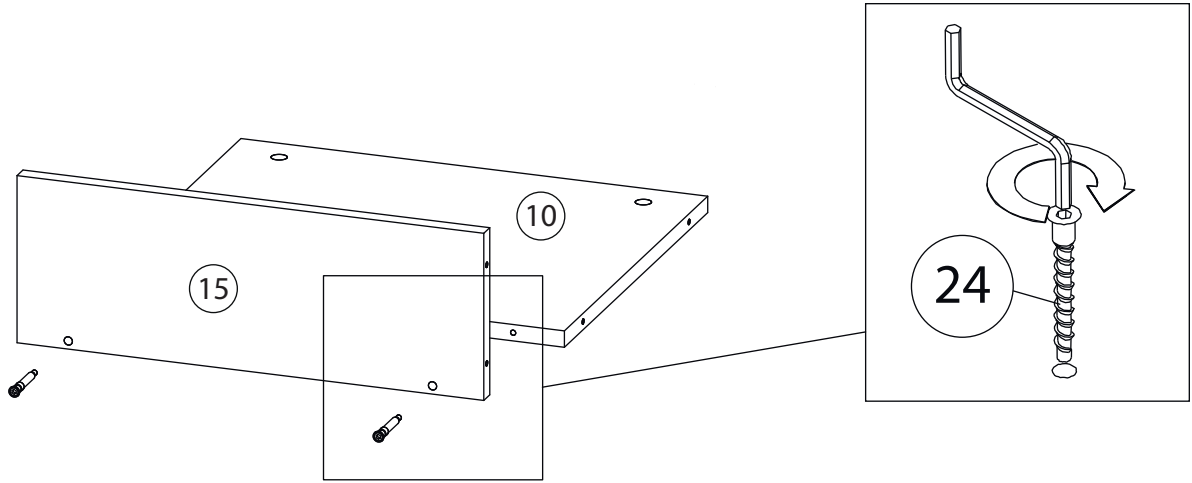
Поз.	Наименование	Кол-во	Длина	Ширина	Поз.	Наименование	Кол-во	Длина	Ширина
1	Крыша	1	1500	600	11	Бок. ящ. левая	1	450	120
2	Вертикаль	1	734	500	12	Бок. ящ. левая	1	450	120
3	Вертикаль	1	734	500	13	Бок. ящ. правая	1	450	120
4	Бок правый	1	734	500	14	Бок. ящ. правая	1	450	120
5	Бок левый	1	734	500	15	Задн. пан. ящика	2	310	120
6	Задняя стенка	2	668	368	16	Цоколь	4	50	368
7	Дно	2	368	500	17	Фасад	1	507	397
8	Полка	2	366	472	18	Фасад	1	507	397
9	Ребро жесткости	1	250	660	19	Фасад ящика	2	167	397
10	Дно ящика	2	310	434	20	Фальш панель	2	50	400



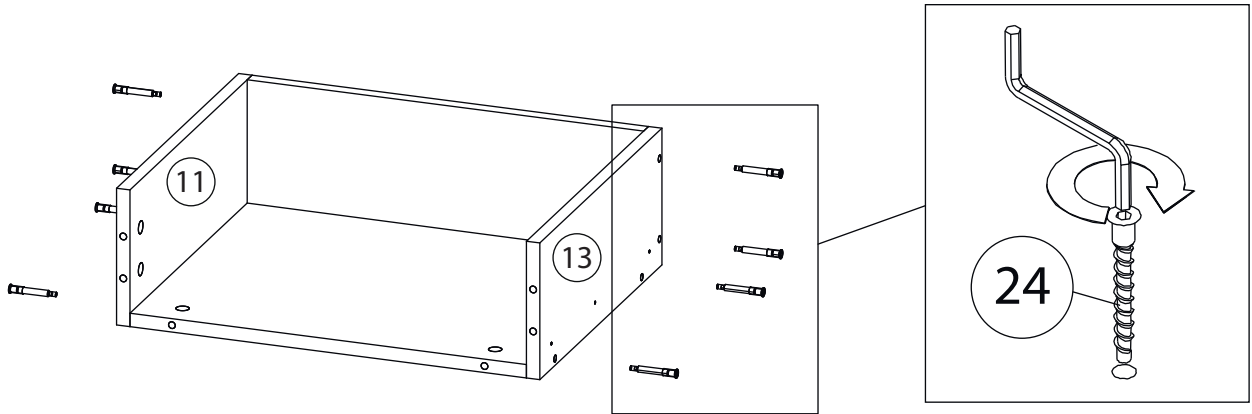
Фурнитура

 21	 22	 23	 24	 25
<u>Заглушка</u> $\varnothing 13$	<u>Заглушка</u> $\varnothing 17-20$	<u>Подпятник</u>	<u>Евровинт 7x50</u>	<u>Крепежный уголок</u>
 26	 27	 28	 29	 30
<u>Саморез 3,5x16</u>	<u>Петля накладная</u>	<u>Евровинт 6,3x13</u>	<u>Ручка</u> <u>кнопка</u>	<u>Гвоздь 1,6x25</u>
 31	 32	 33	 34	 35
<u>Винт для стяжки</u> <u>VB35</u>	<u>Стяжка VB35</u>	<u>Шкант бук</u>	<u>Шток эксцентрика</u>	<u>Эксцентрик</u>
 36	 37	 38		
<u>2-х сторонний</u> <u>скотч</u>	<u>Полкодержатель</u>	<u>Шариковые направляющие</u>		

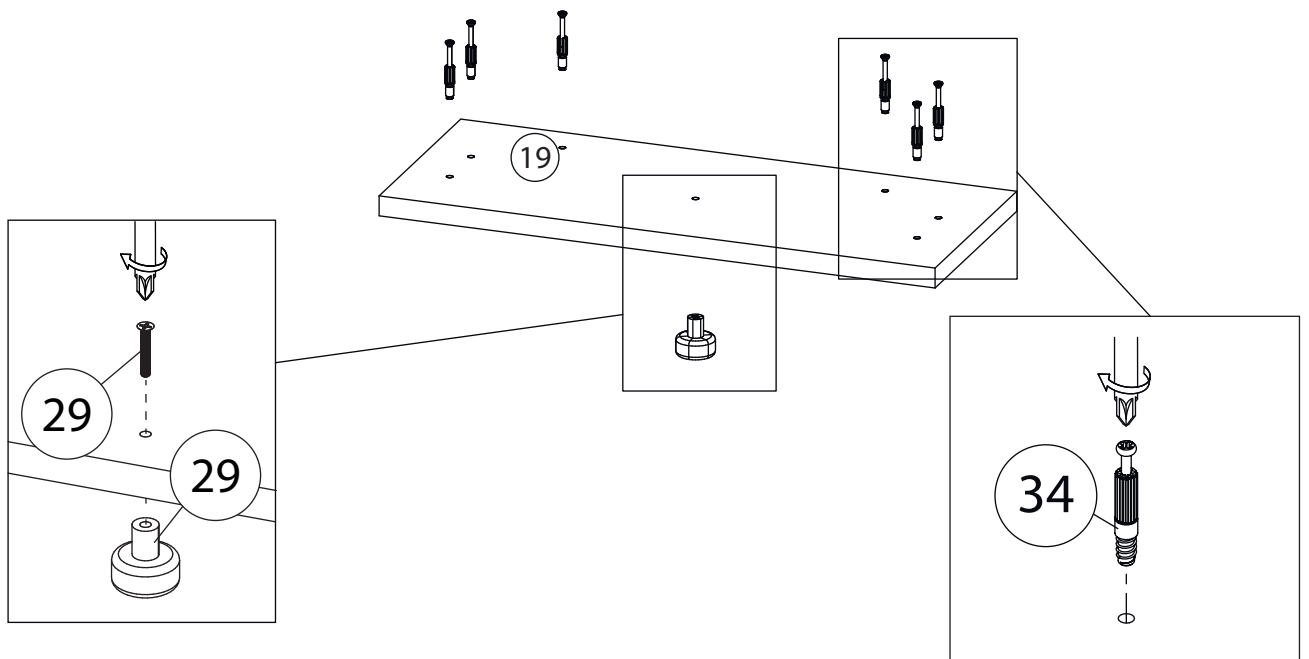
1



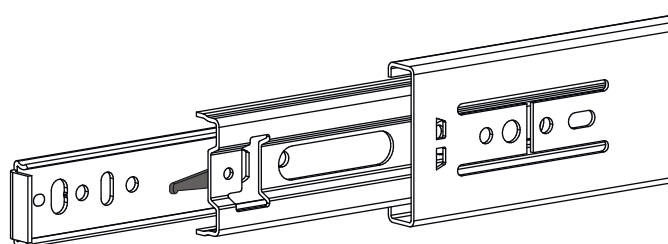
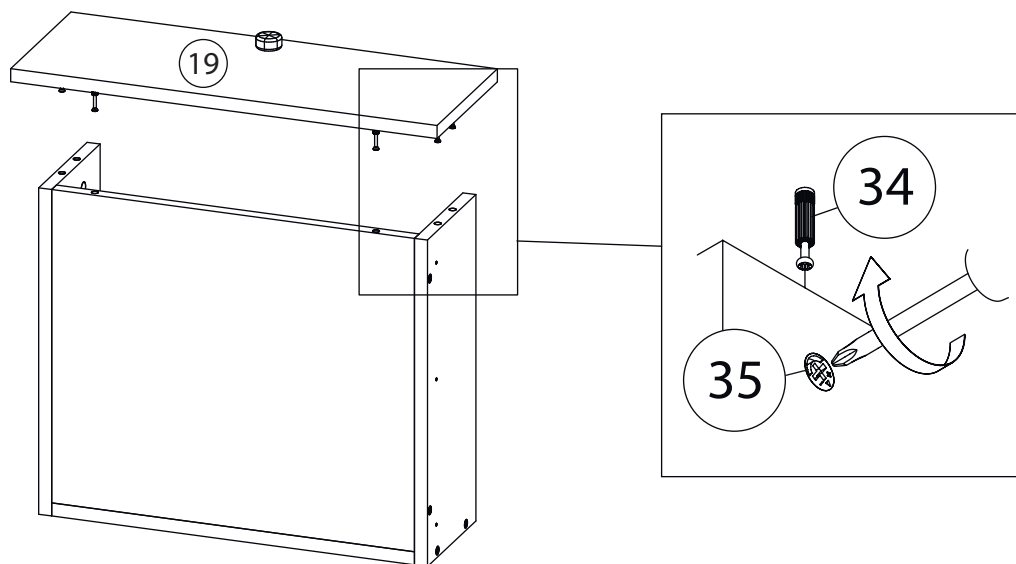
2



3



4

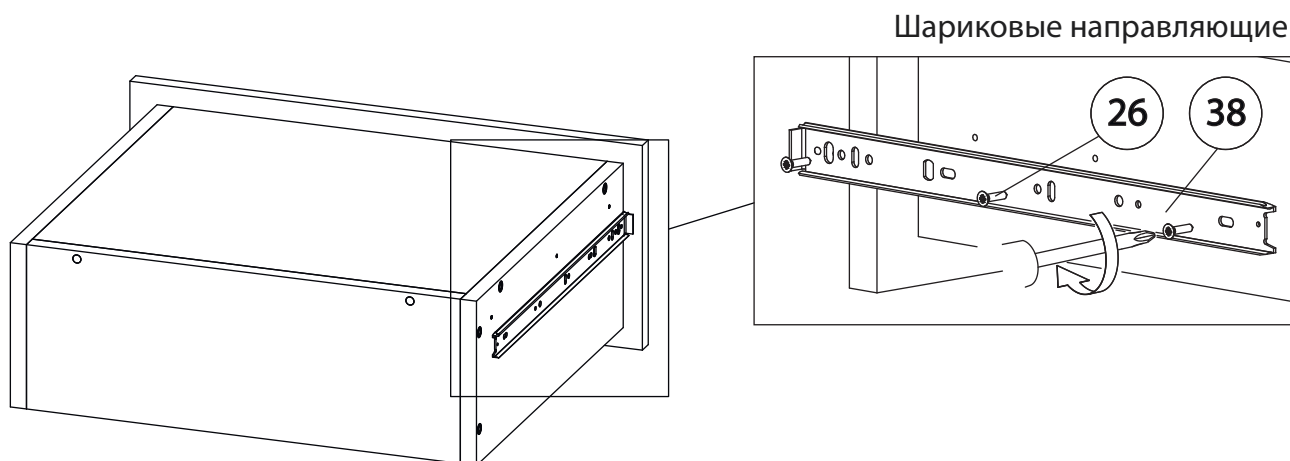


Внимание! Во избежание заклинивания механизма не устанавливайте заглушки винтов и эксцентриков над направляющими!

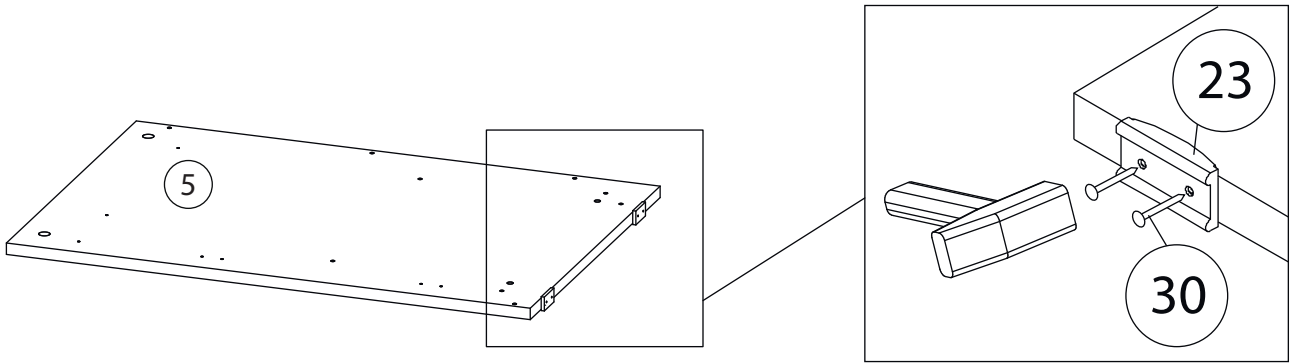
Схема установки шариковых направляющих.

Для установки шариковых направляющих в изделие необходимо разъединить их на две части. Широкая часть устанавливается на боковую стенку каркаса, а узкая на боковую стенку выдвижного ящика. Разъединение производится путем нажатия на пластиковый рычажок при выдвижении узкой части направляющей (смотри рисунок). Если направляющие крепятся на одной боковине с двух сторон, то саморезы необходимо крепить в разные отверстия направляющей. Для регулировки выкатных ящиков по высоте необходимо крепить узкую часть направляющей через ее овальные отверстия.

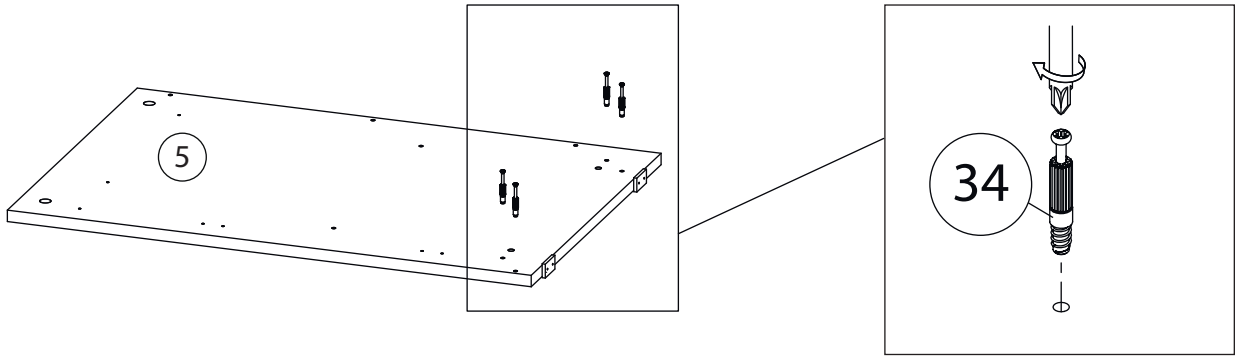
5



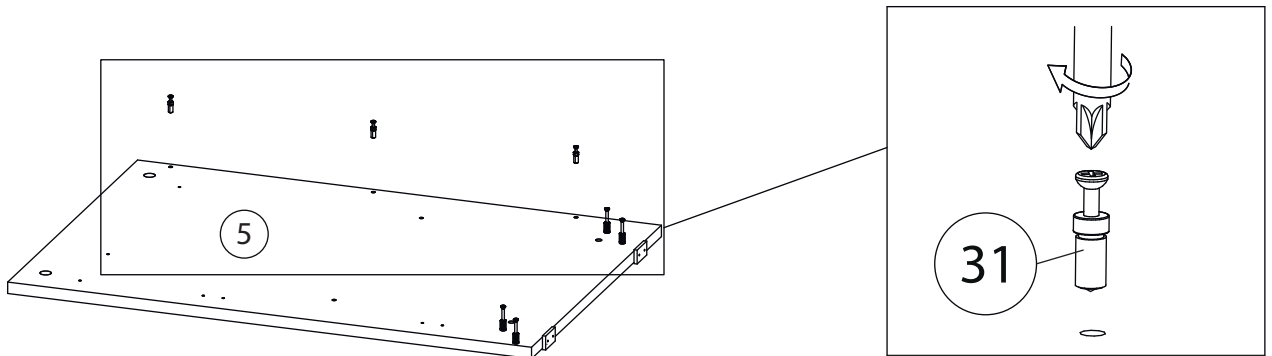
6



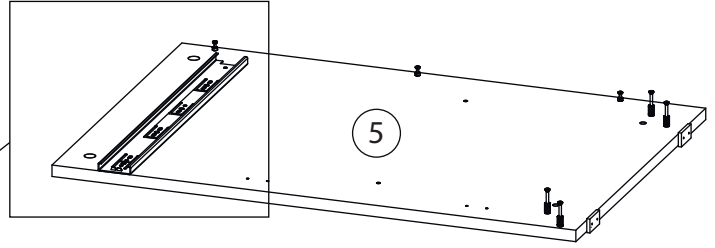
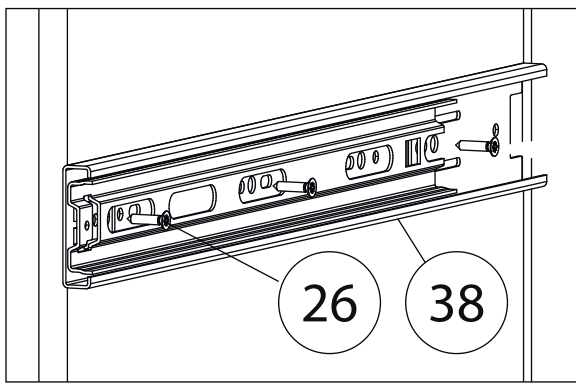
7



8

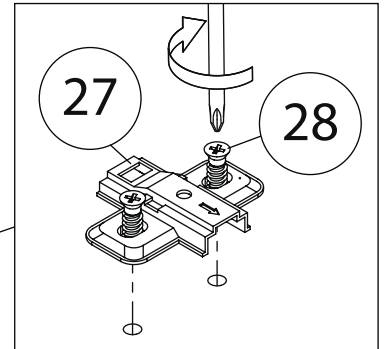
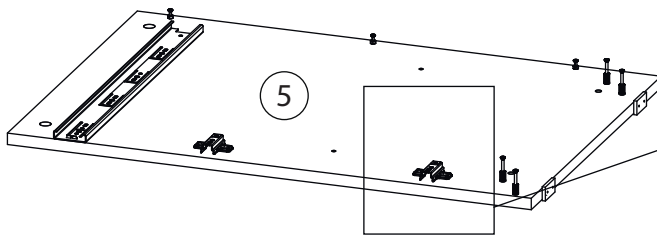


9



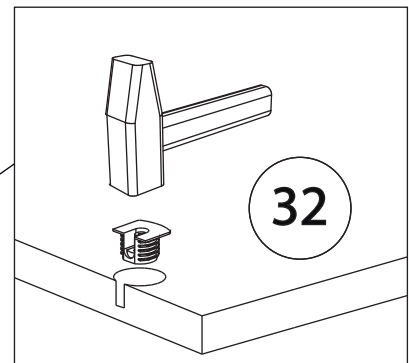
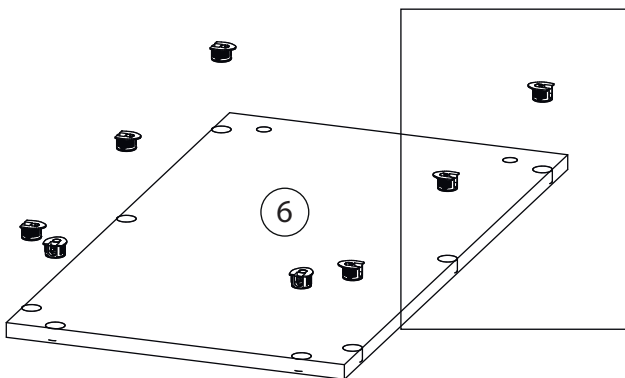
Вертикаль (2 и 3)
собираются зеркально

10

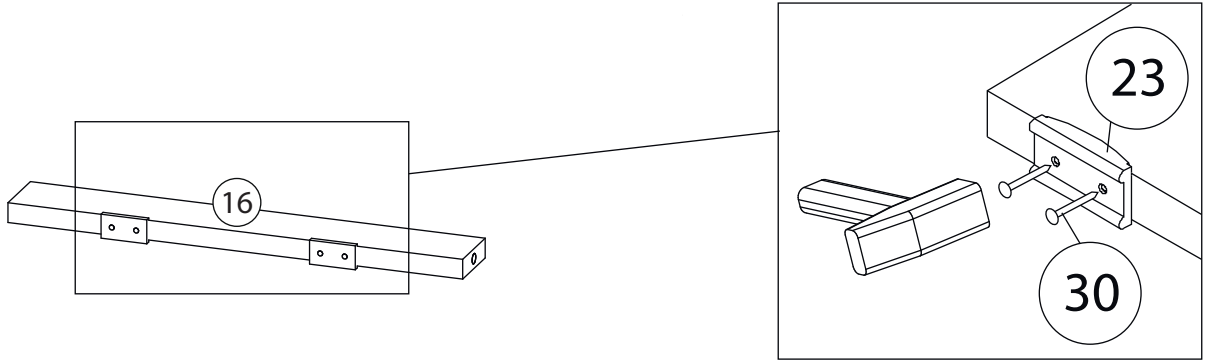


Бок правый (4)
собирается зеркально

11

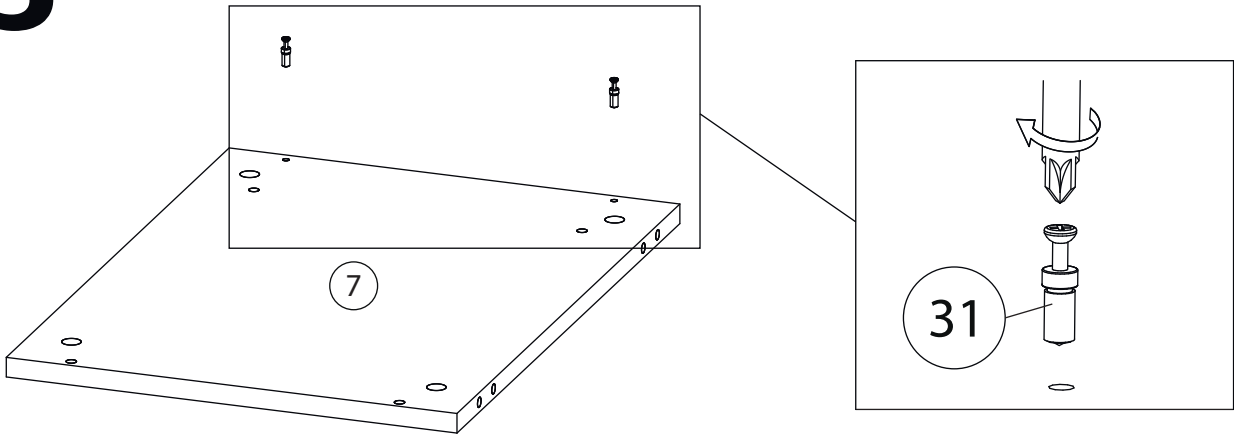


12

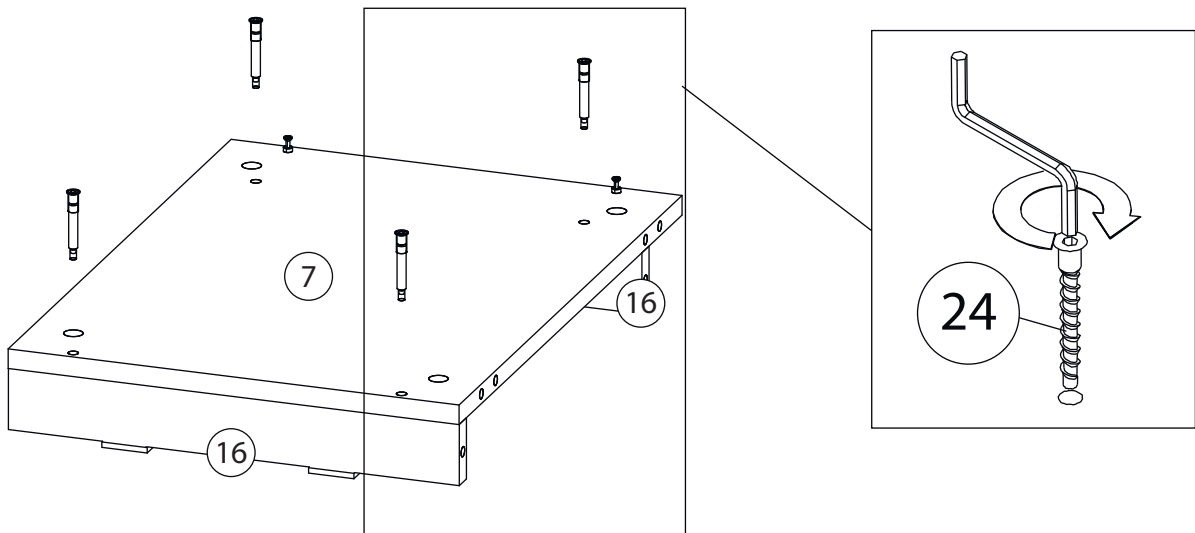


Второй цоколь (16)
собирается аналогично

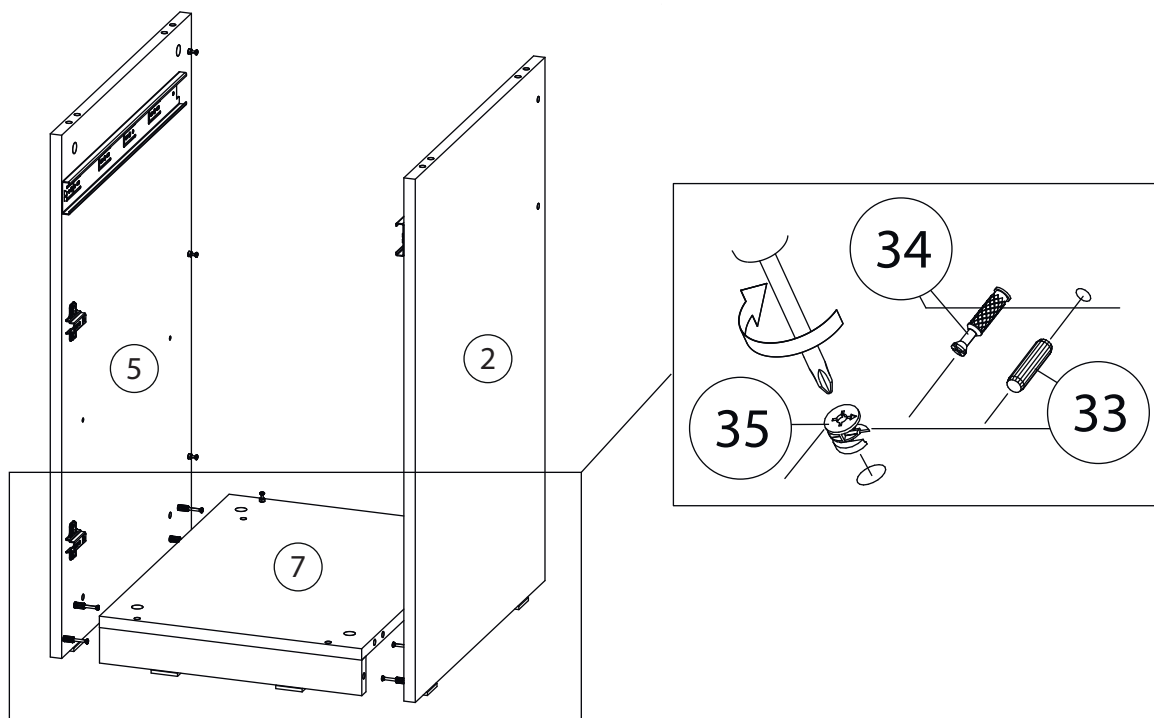
13



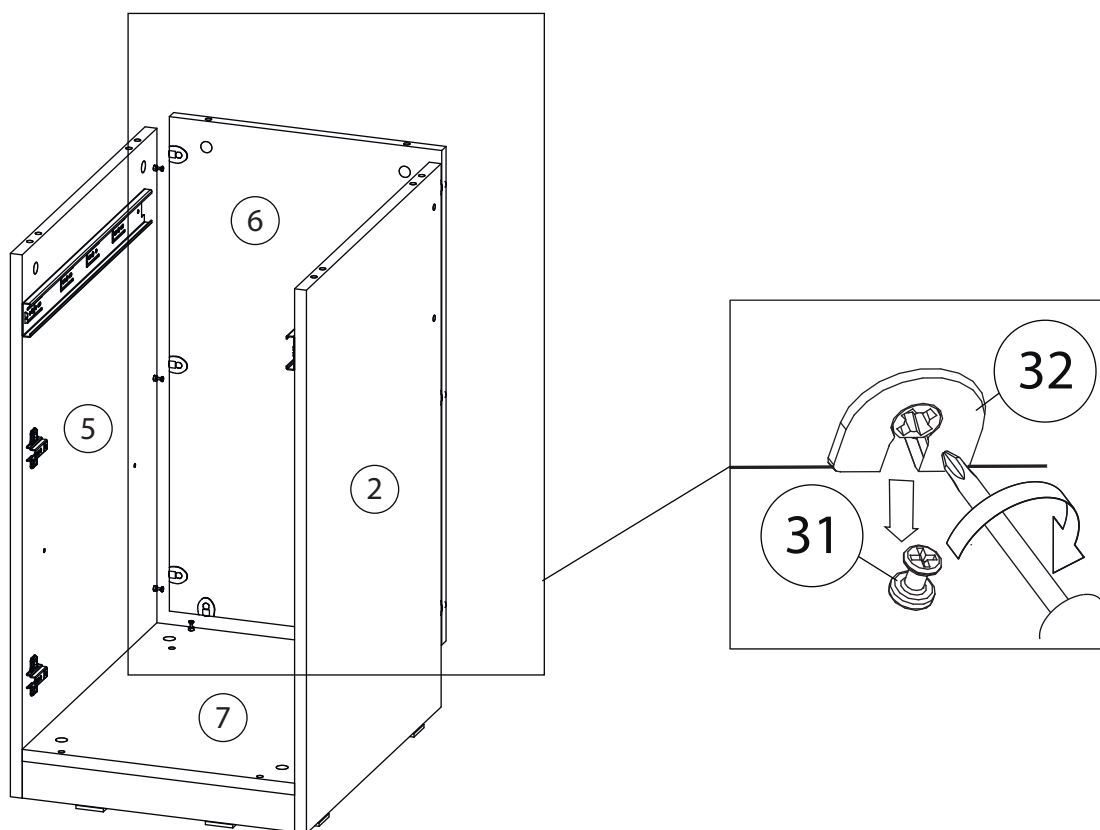
14



115

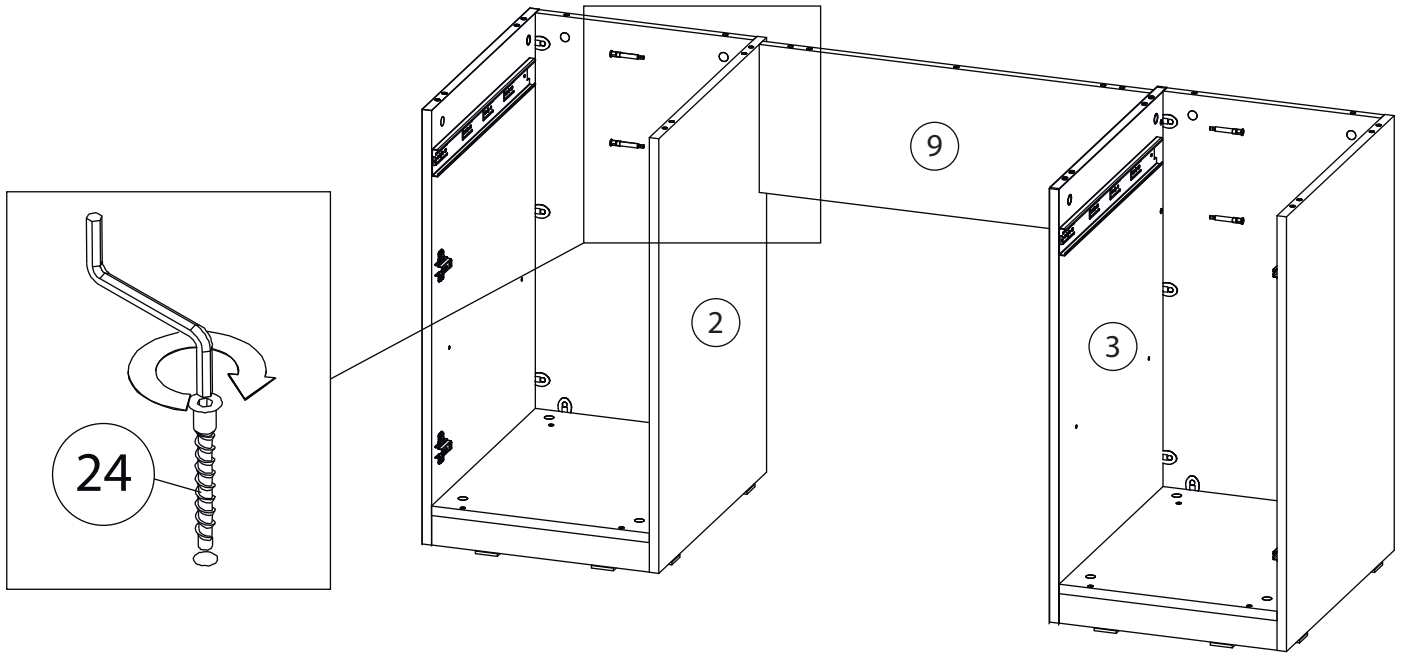


16

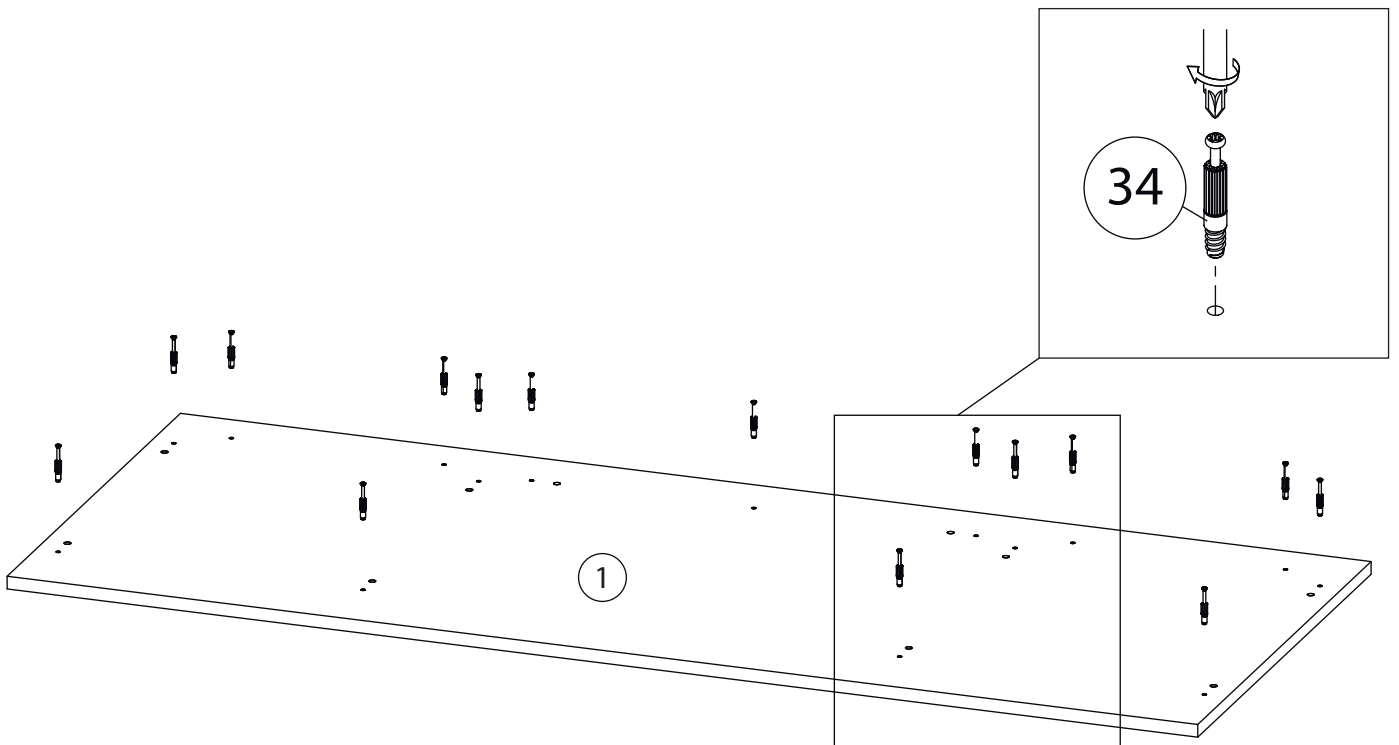


Вторая сторона
собирается зеркально

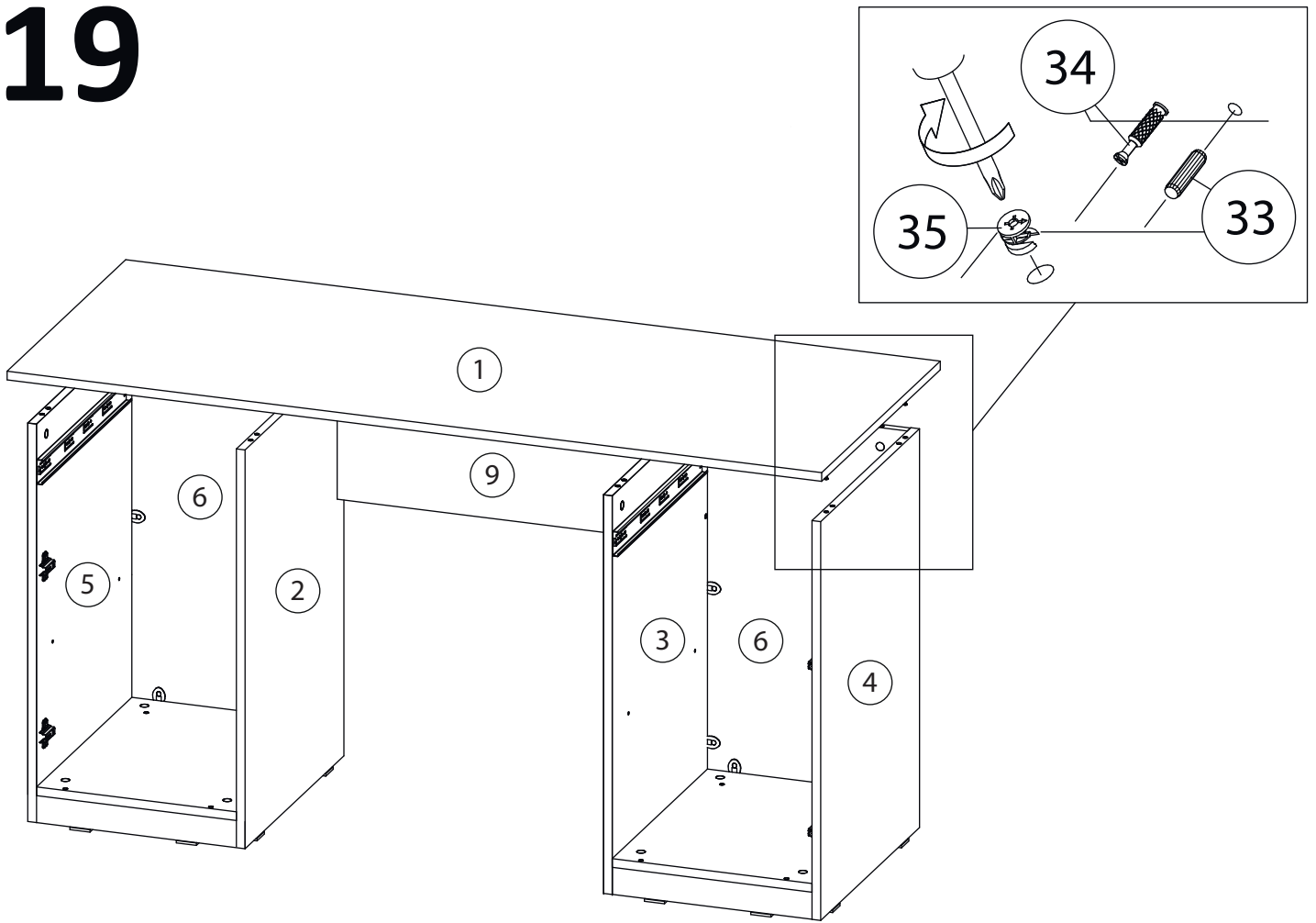
17



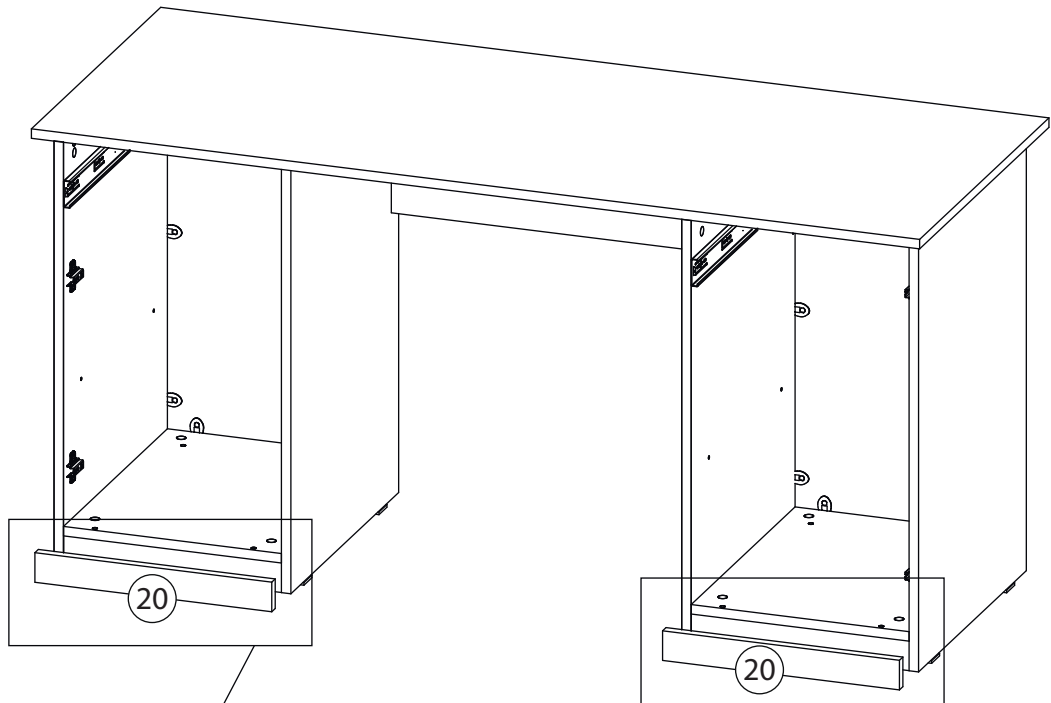
18



19

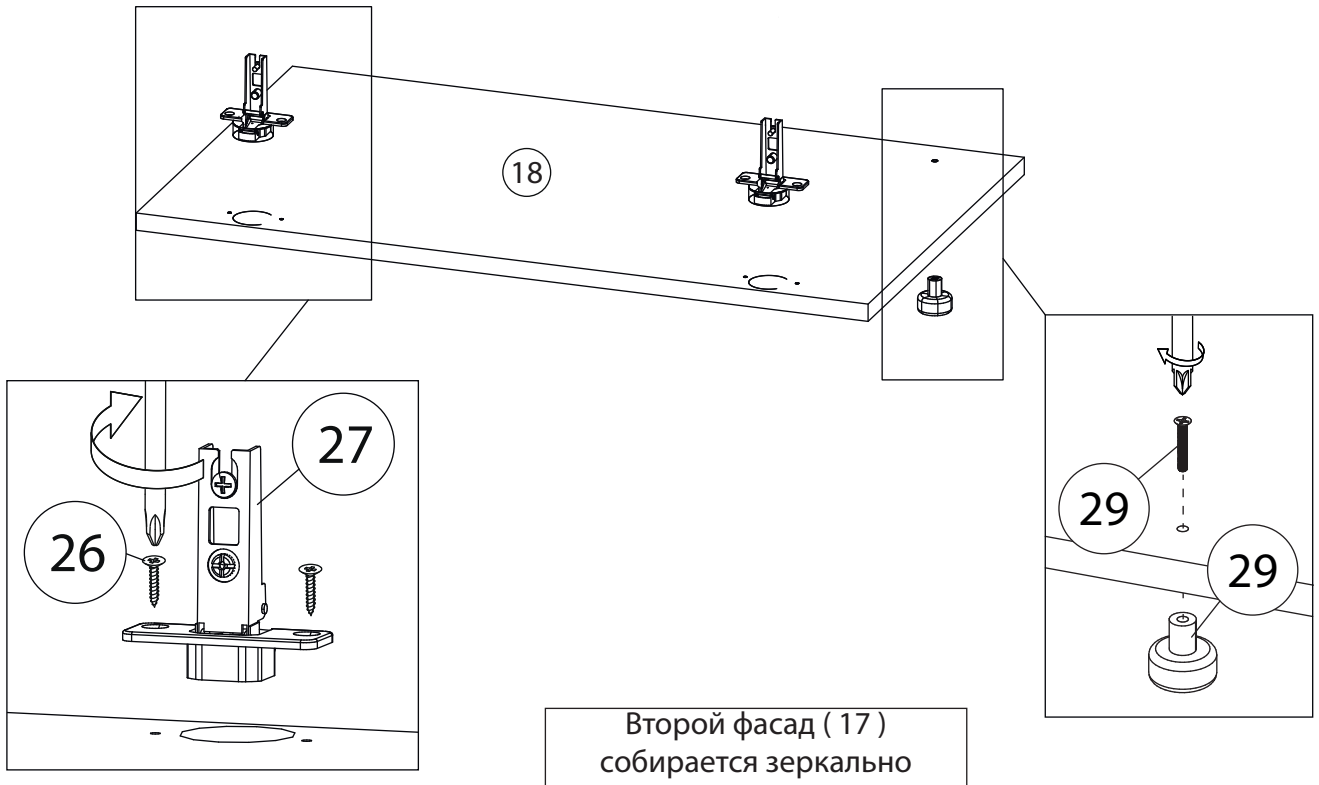


20

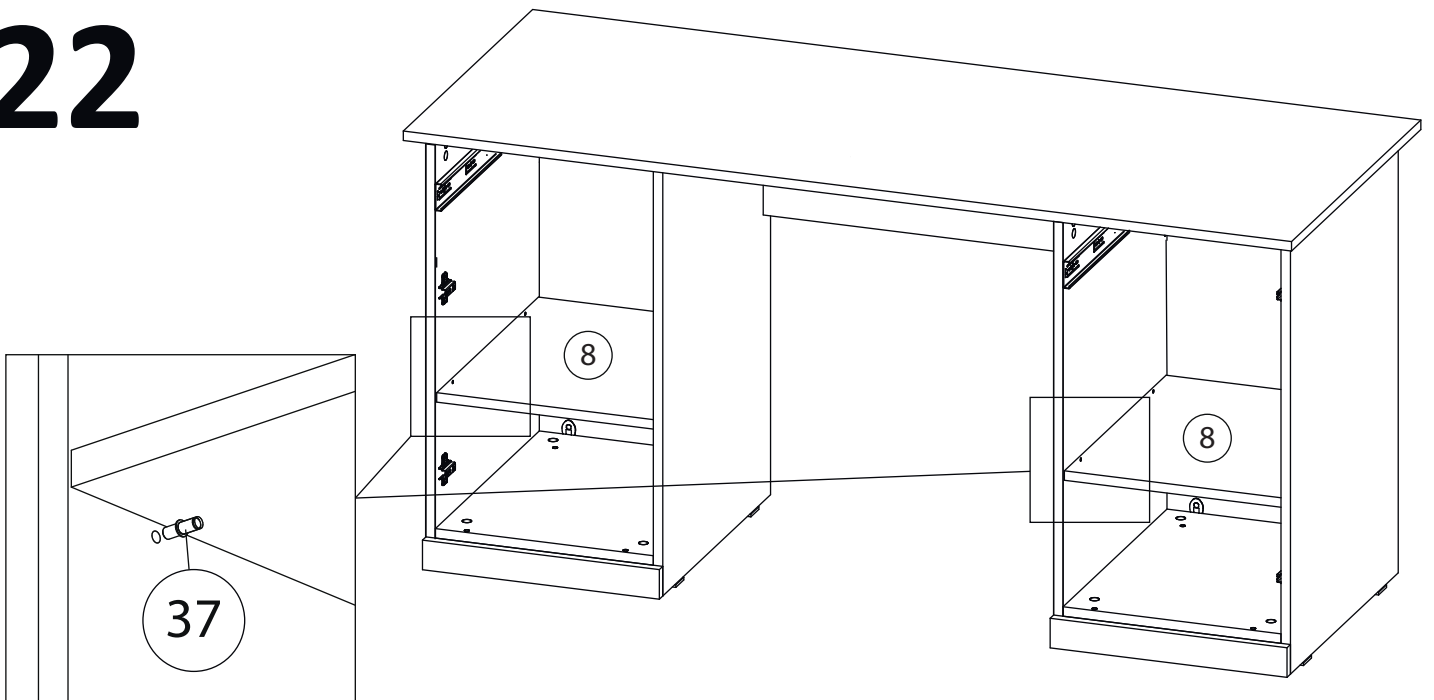


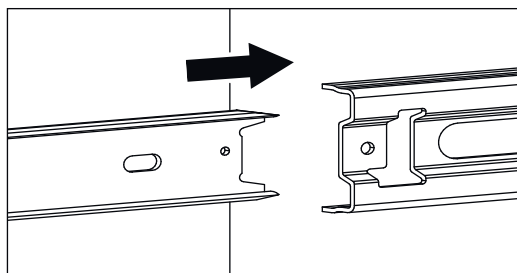
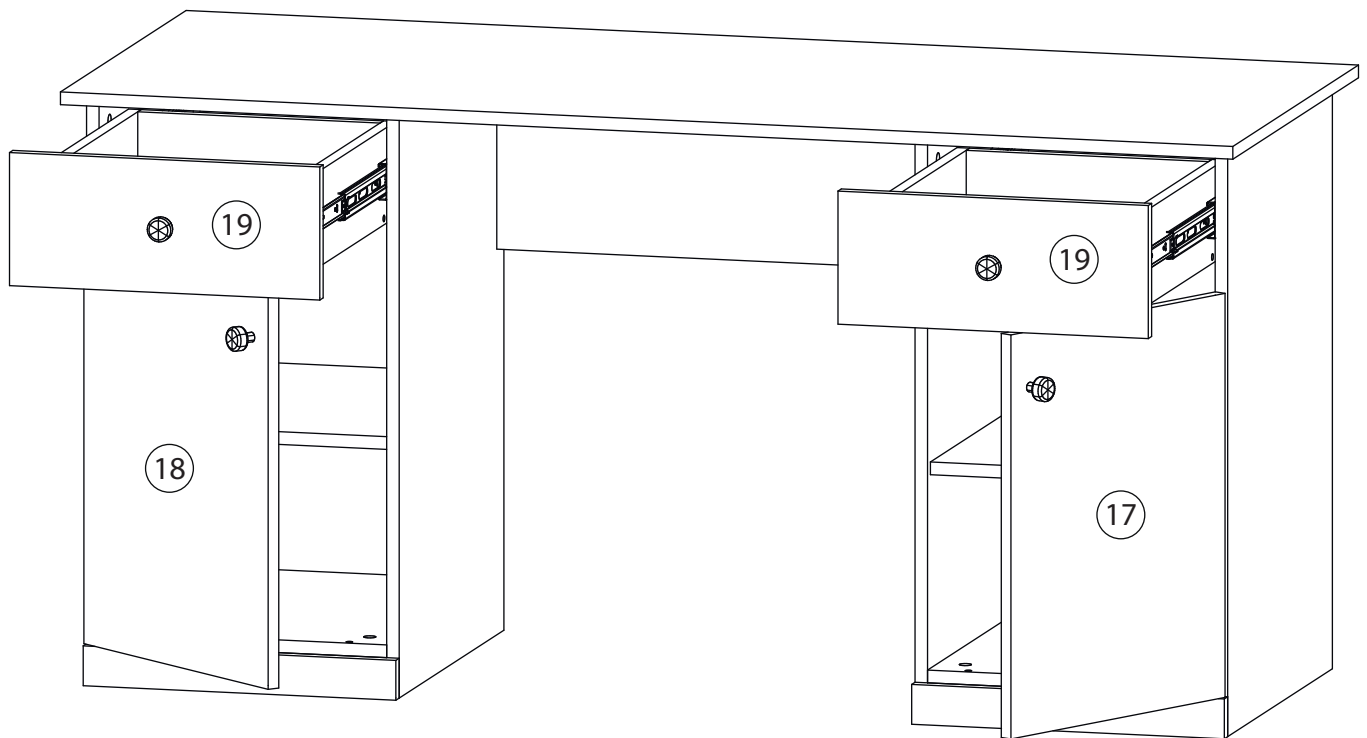
Наклеить липкую ленту (36) на фальш панель (20) и прижать к цоколю (16) согласно рисунка

21

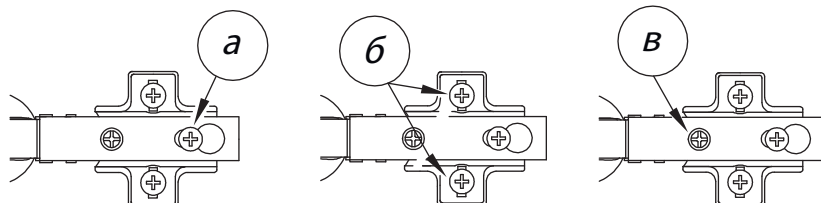


22





Заклеить технические отверстия заглушками.

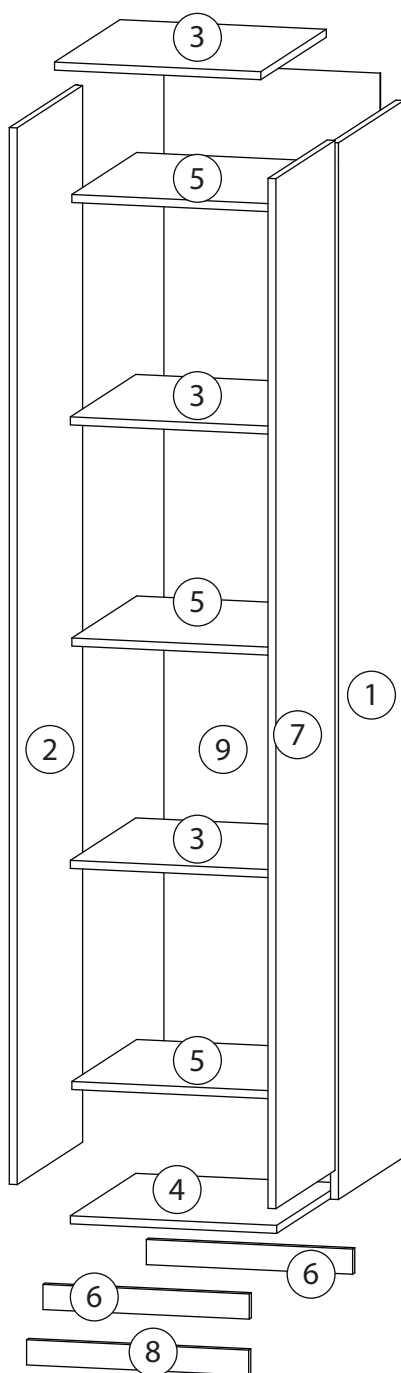


Регулировка петель

а - регулировка расстояния между дверью и корпусом
 б - регулировка положения двери по-вертикали
 в - регулировка положения Тдвери по-горизонтали

Детали

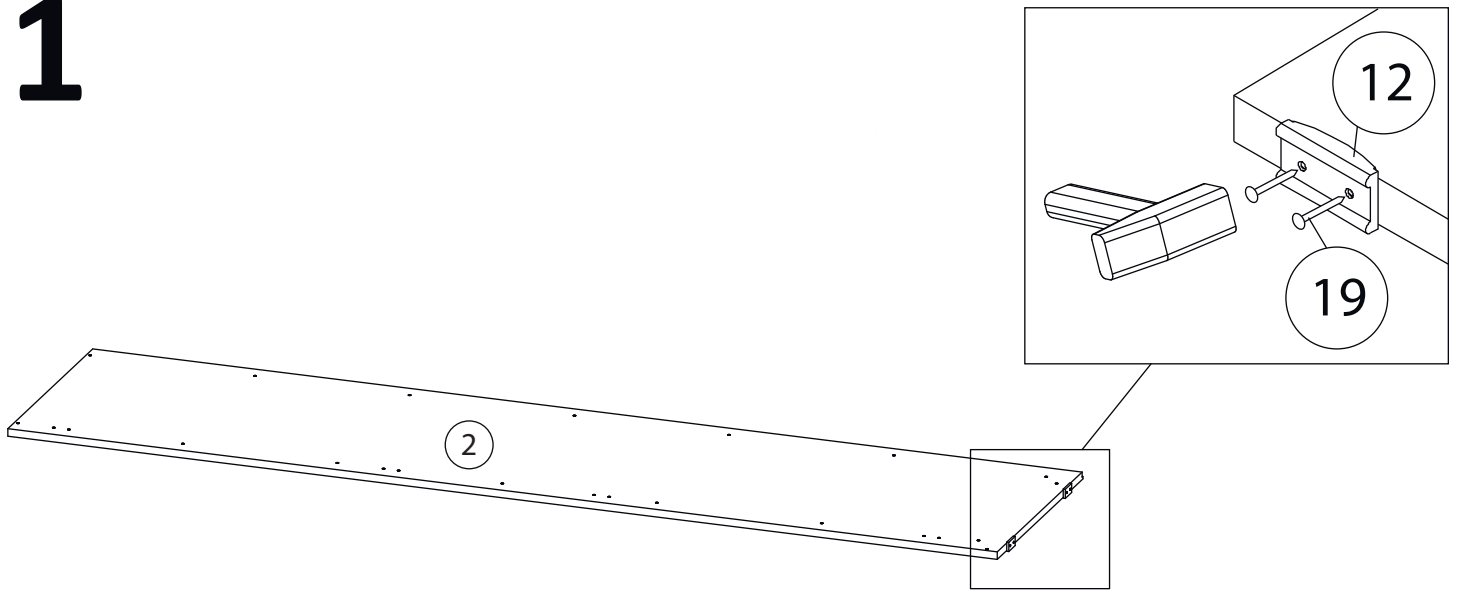
Поз.	Наименование	Кол-во	Длина	Ширина
1	Бок правый	1	2100	500
2	Бок левый	1	2100	500
3	Горизонталь	3	418	495
4	Дно	1	418	495
5	Полка	3	416	490
6	Цоколь	2	50	418
7	Фасад	1	2047	447
8	Фальш панель	1	50	450
9	Задняя стенка	1	2045	438



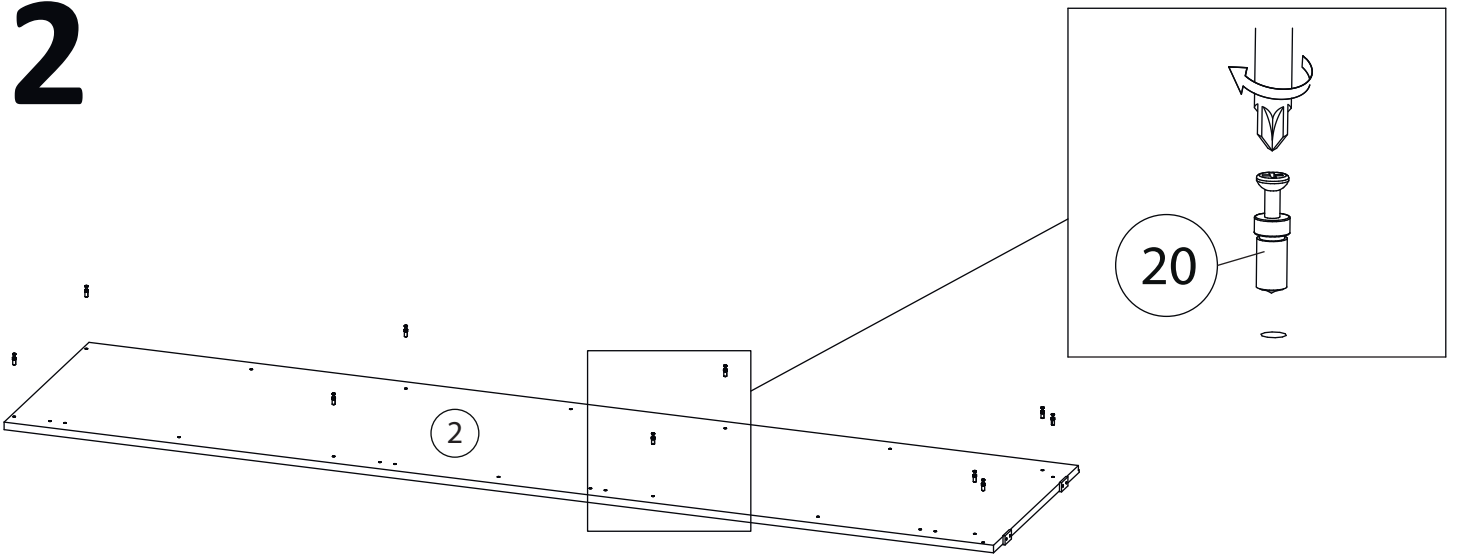
Фурнитура

 10	 11	 12	 13	 14
<u>Заглушка</u> $\varnothing 13$	<u>Заглушка</u> $\varnothing 17-20$	<u>Подпятник</u>	<u>Евровинт 7x50</u>	<u>Крепежный уголок</u>
 15	 16	 17	 18	 19
<u>Саморез 3,5x16</u>	<u>Петля накладная</u>	<u>Евровинт 6,3x13</u>	<u>Ручка</u> <u>кнопка</u>	<u>Гвоздь 1,6x25</u>
 20	 21	 22	 23	
<u>Винт для стяжки</u> <u>VB35</u>	<u>Стяжка VB35</u>	<u>2-х сторонний</u> <u>скотч</u>	<u>Полкодержатель</u>	

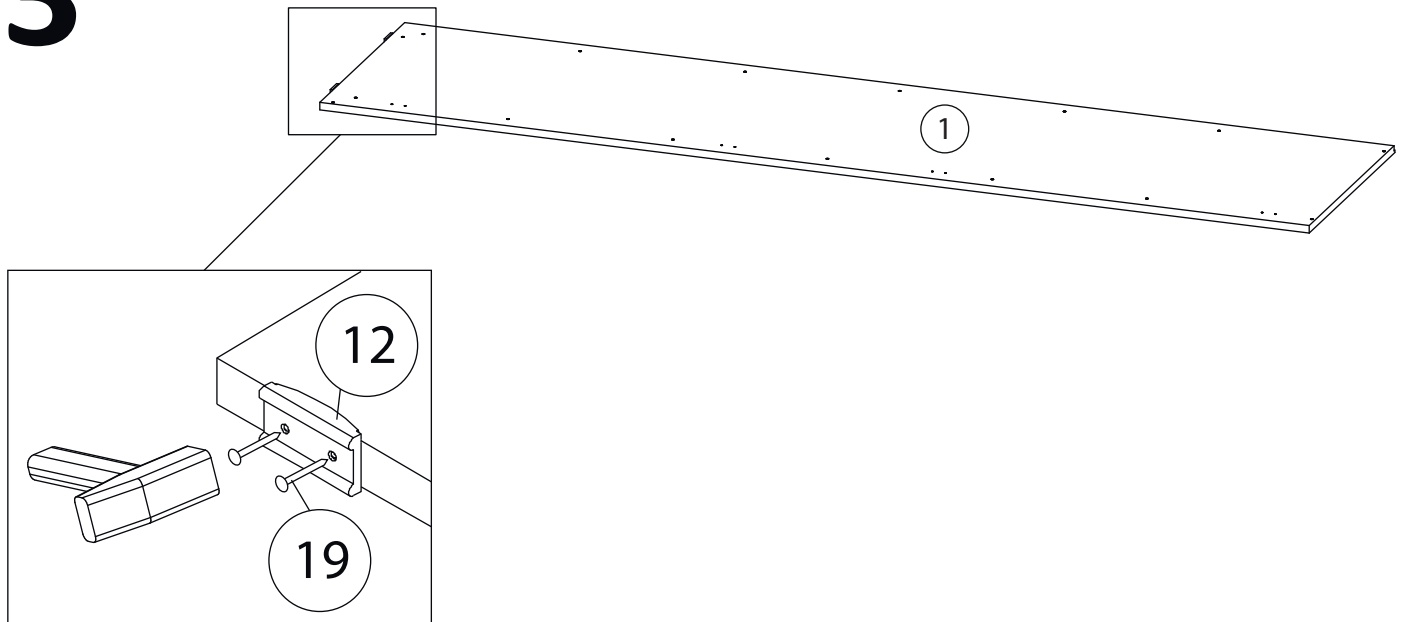
1



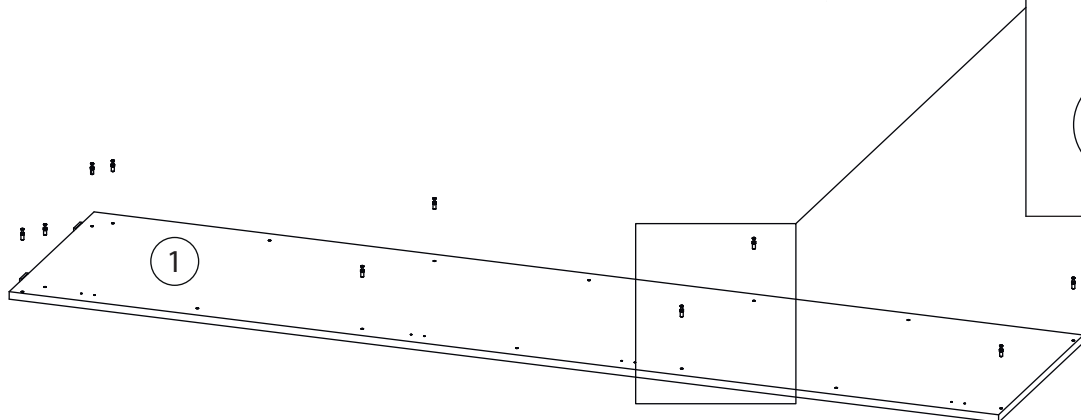
2



3

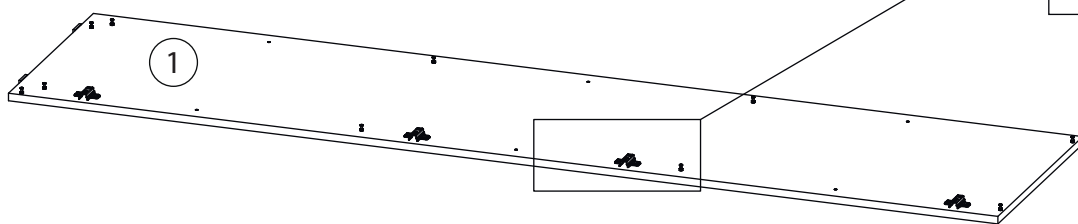
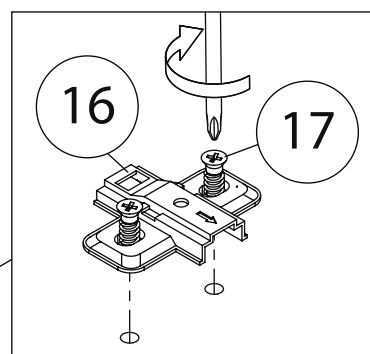


4

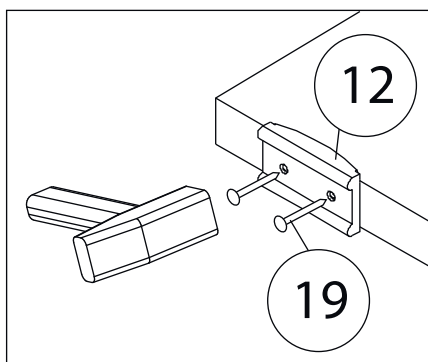


5

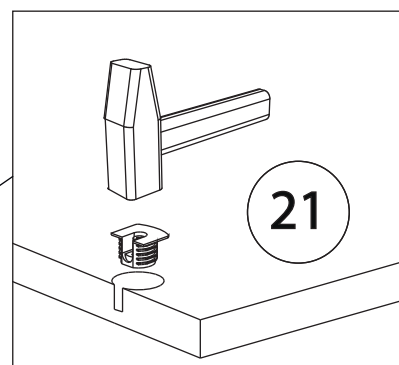
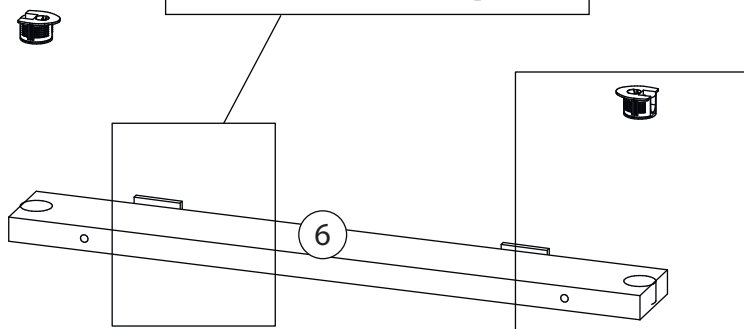
Ответная планка петель (16) устанавливается на бок правый (1) в варианте исполнения петли справа, если вам необходимо чтобы фасады открывались « на лево », то планки нужно установить на бок левый (2)



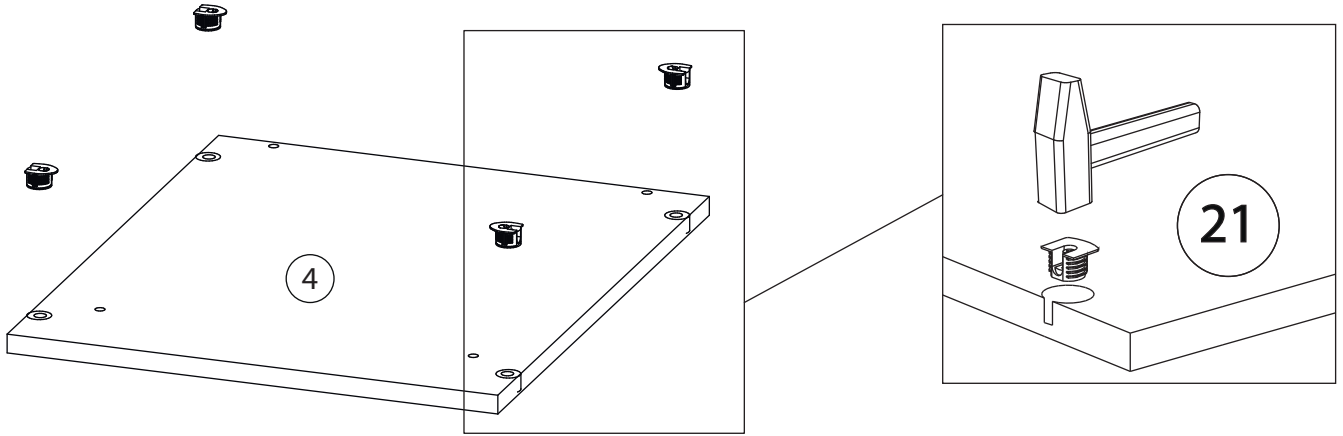
6



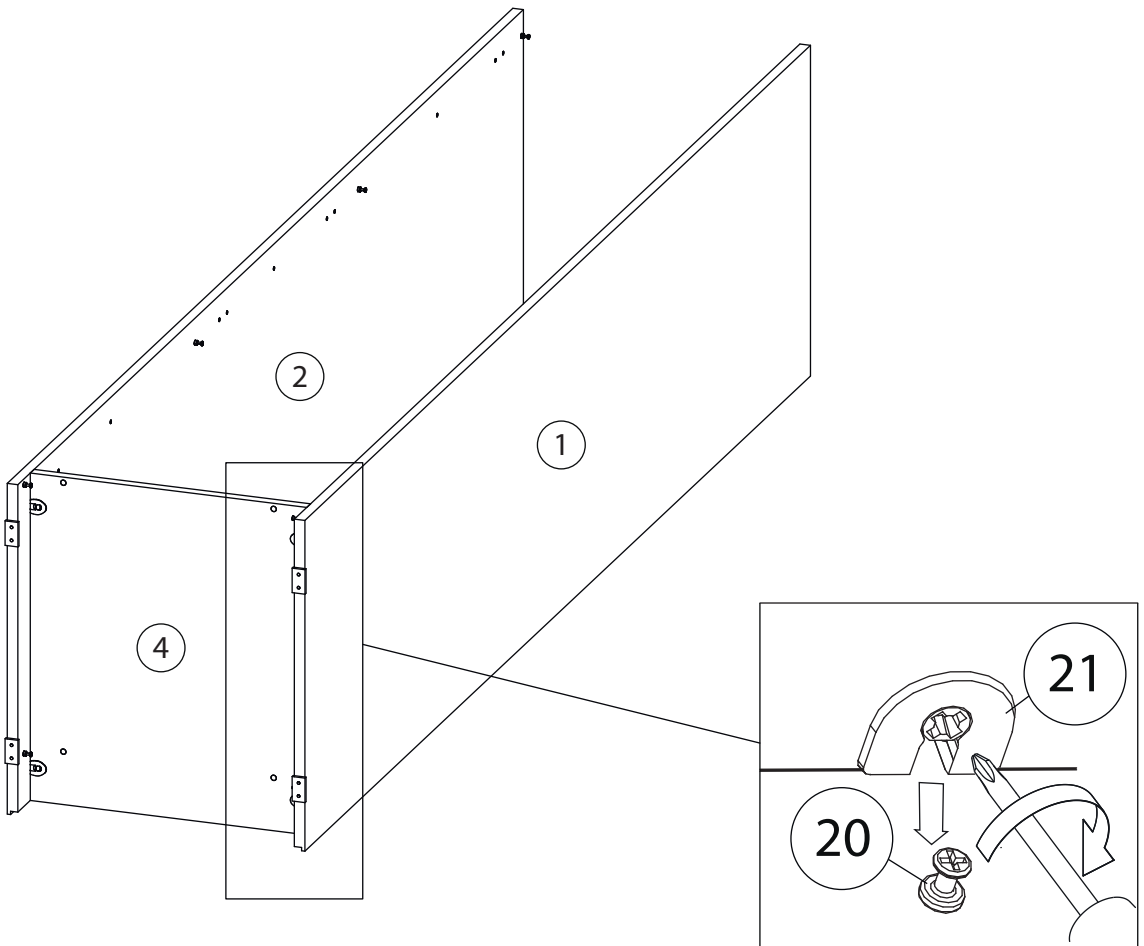
Второй цоколь (6)
собирается аналогично



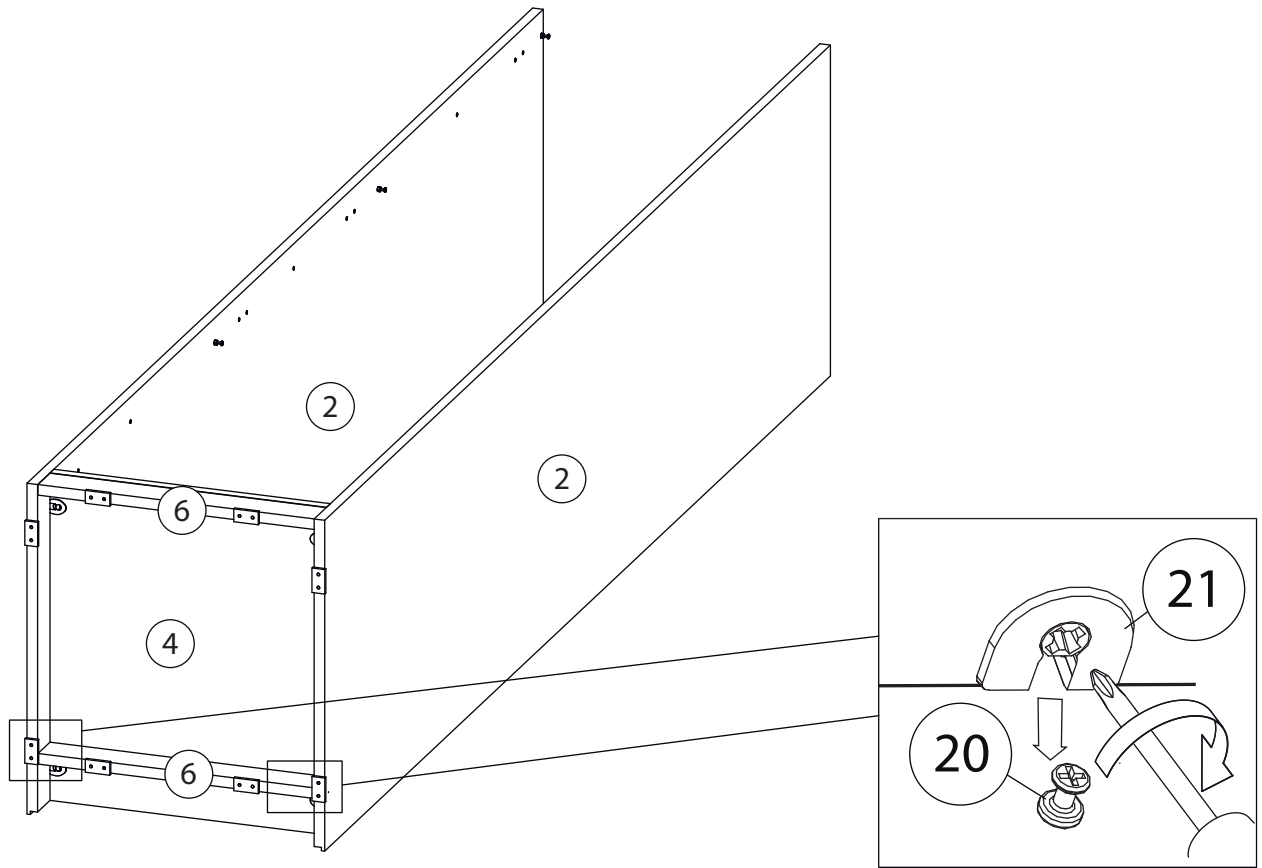
7



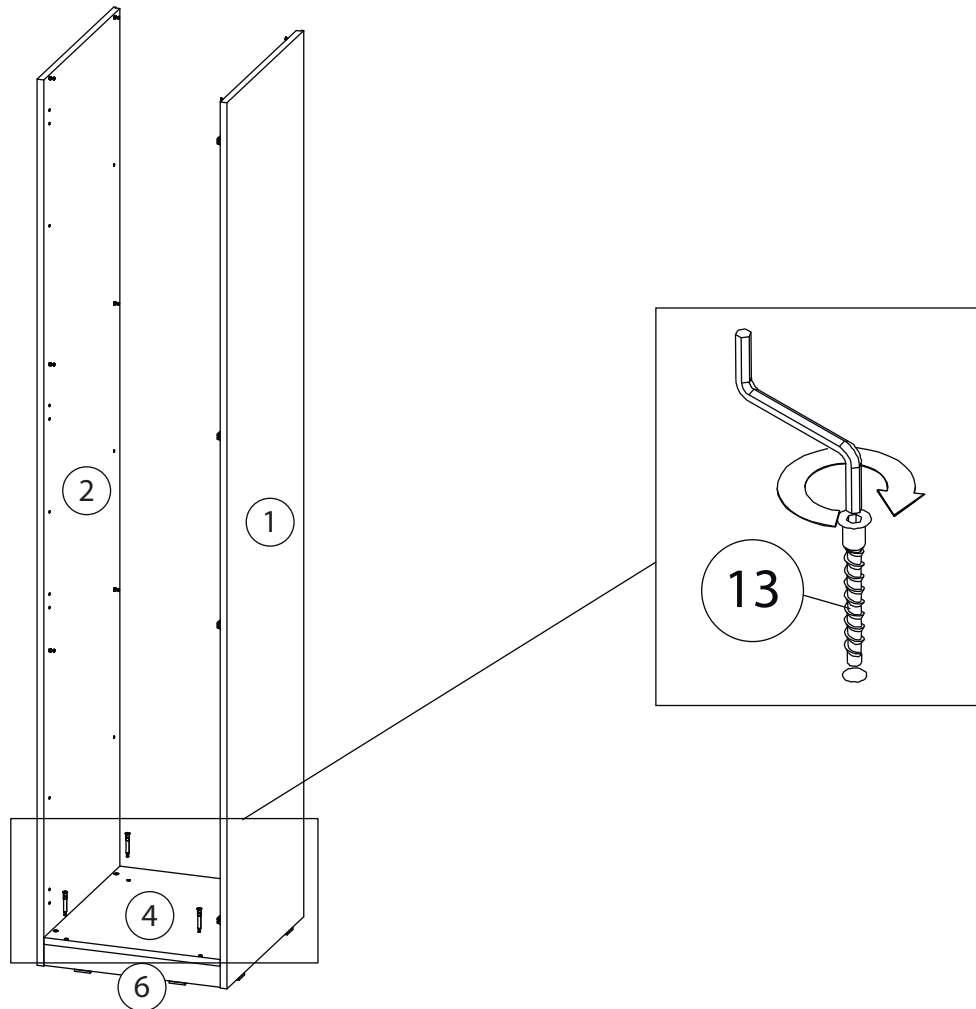
8



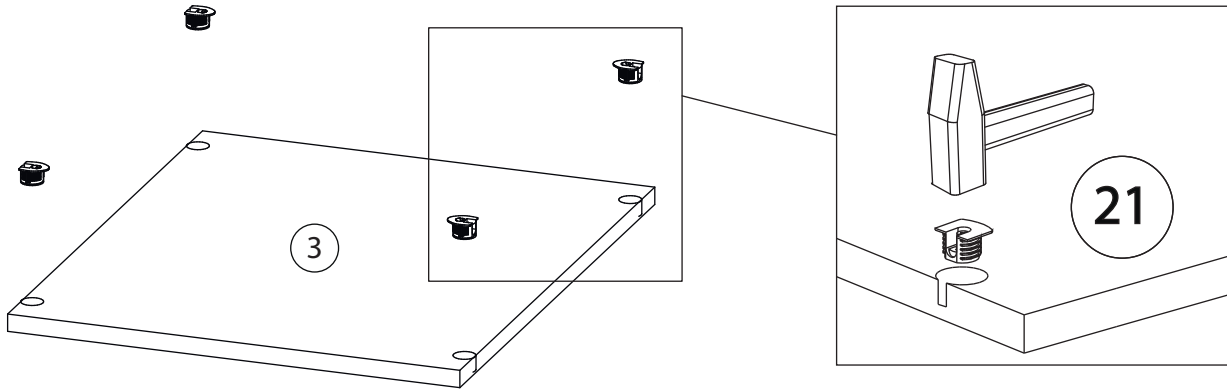
9



10

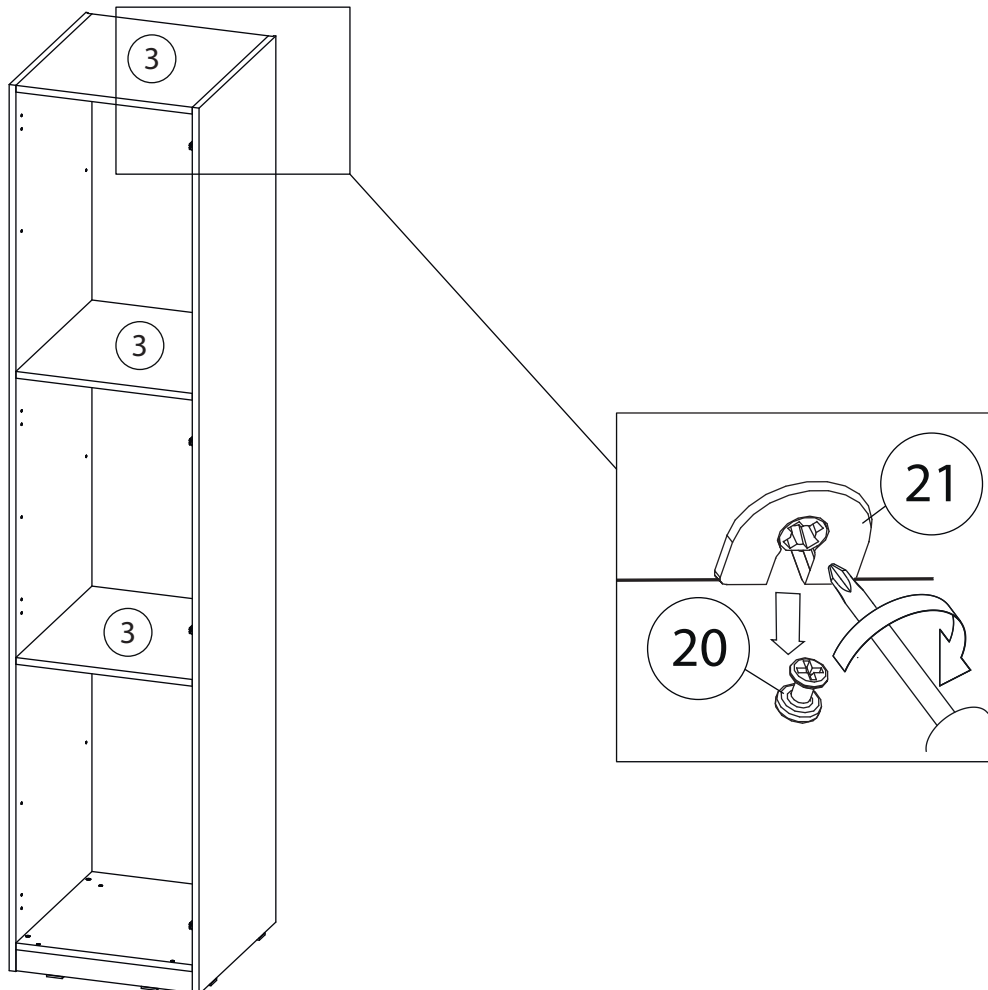


11

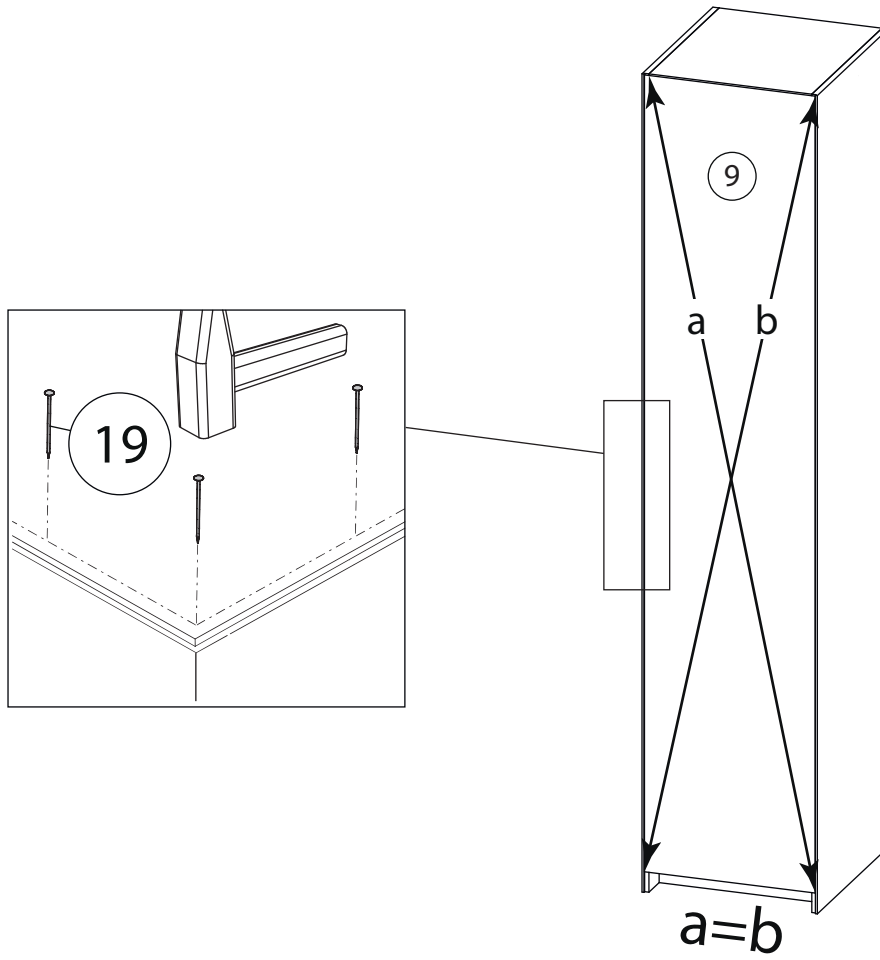


Остальные горизонтالي (3)
собираются аналогично

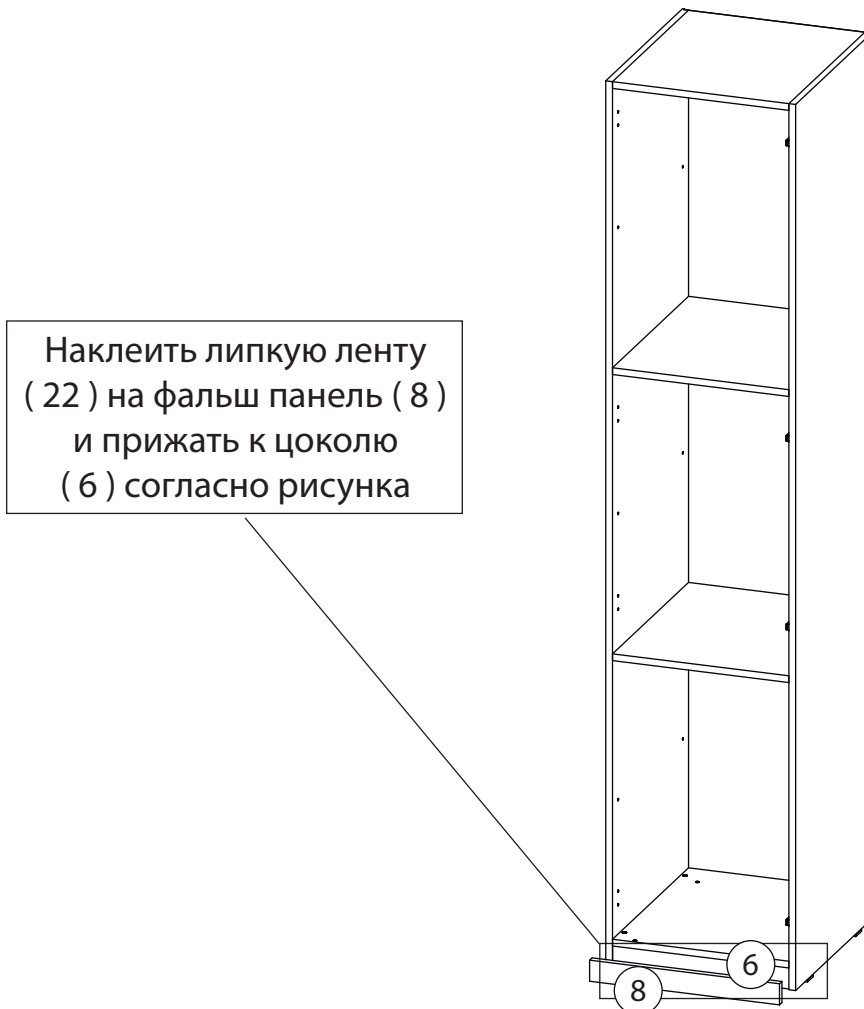
13



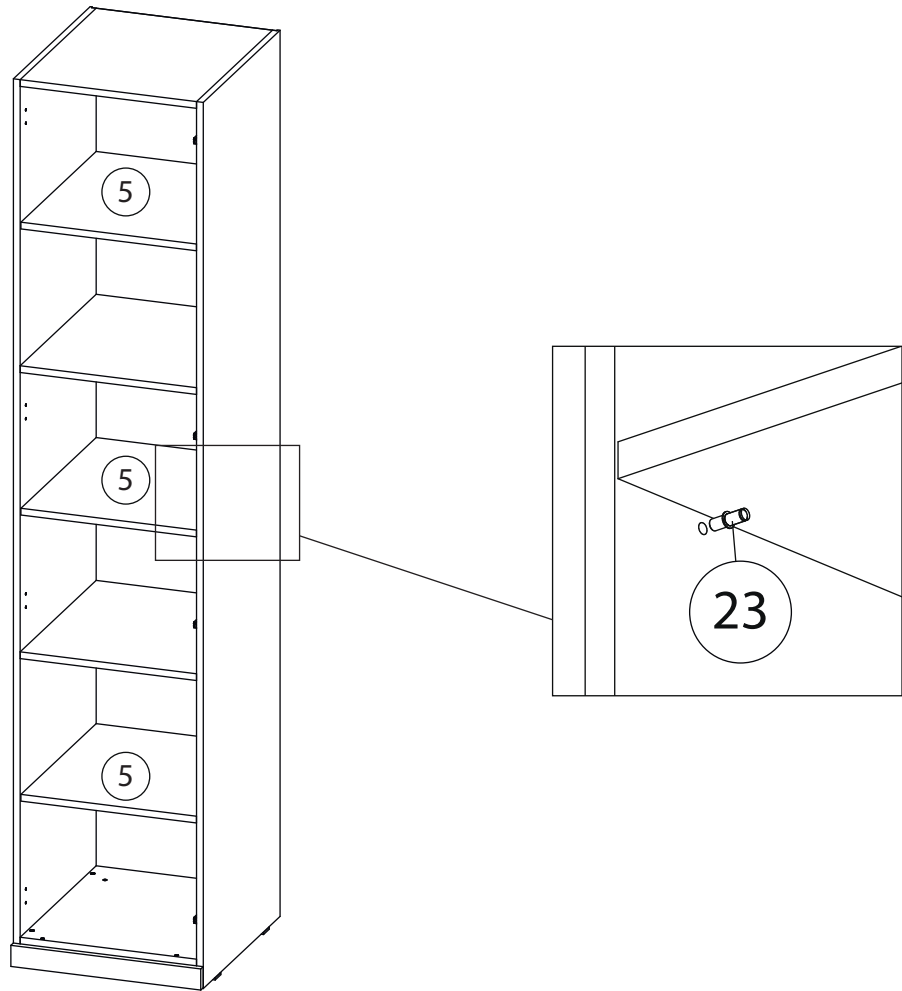
14



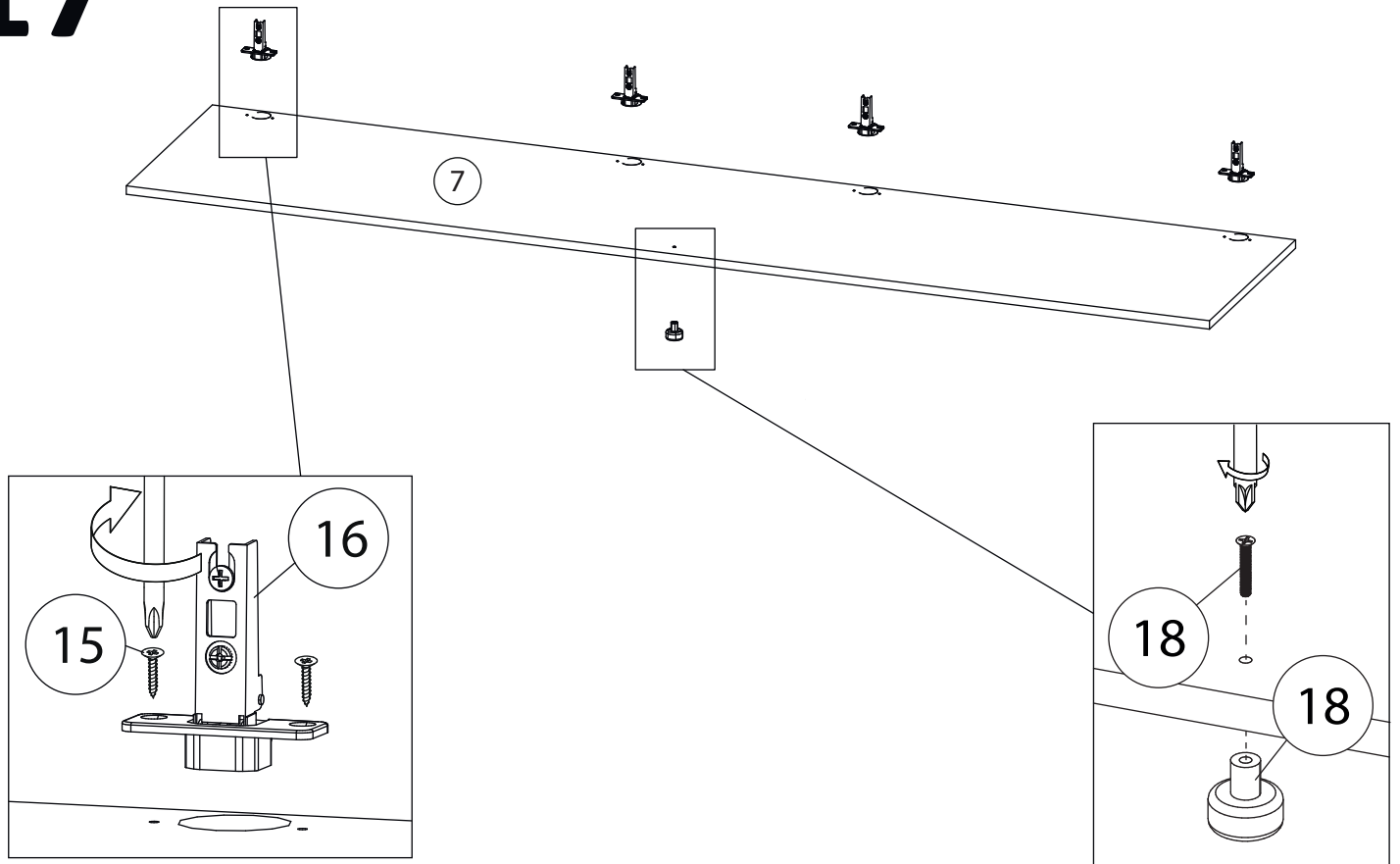
15

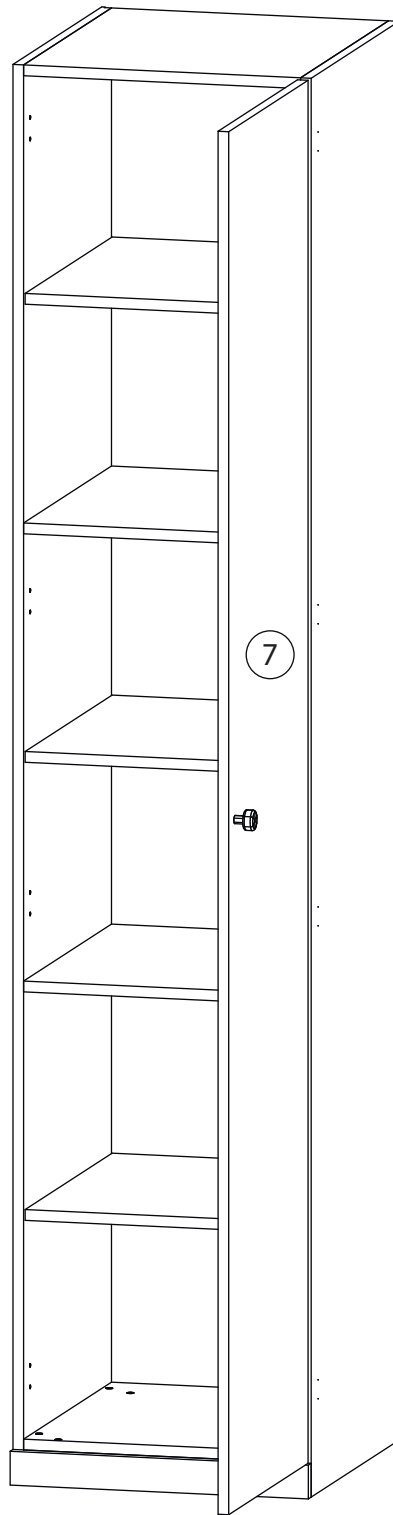
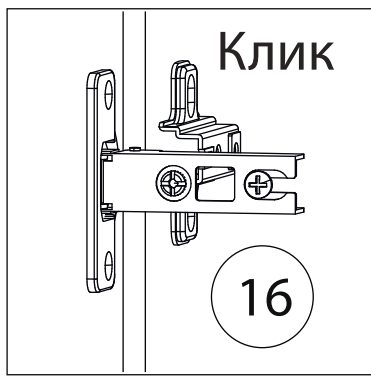


16

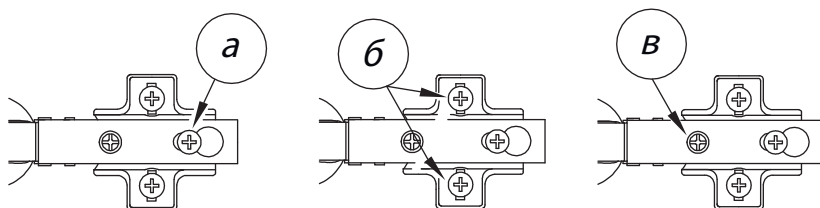


17





Заклеить технические отверстия заглушками.

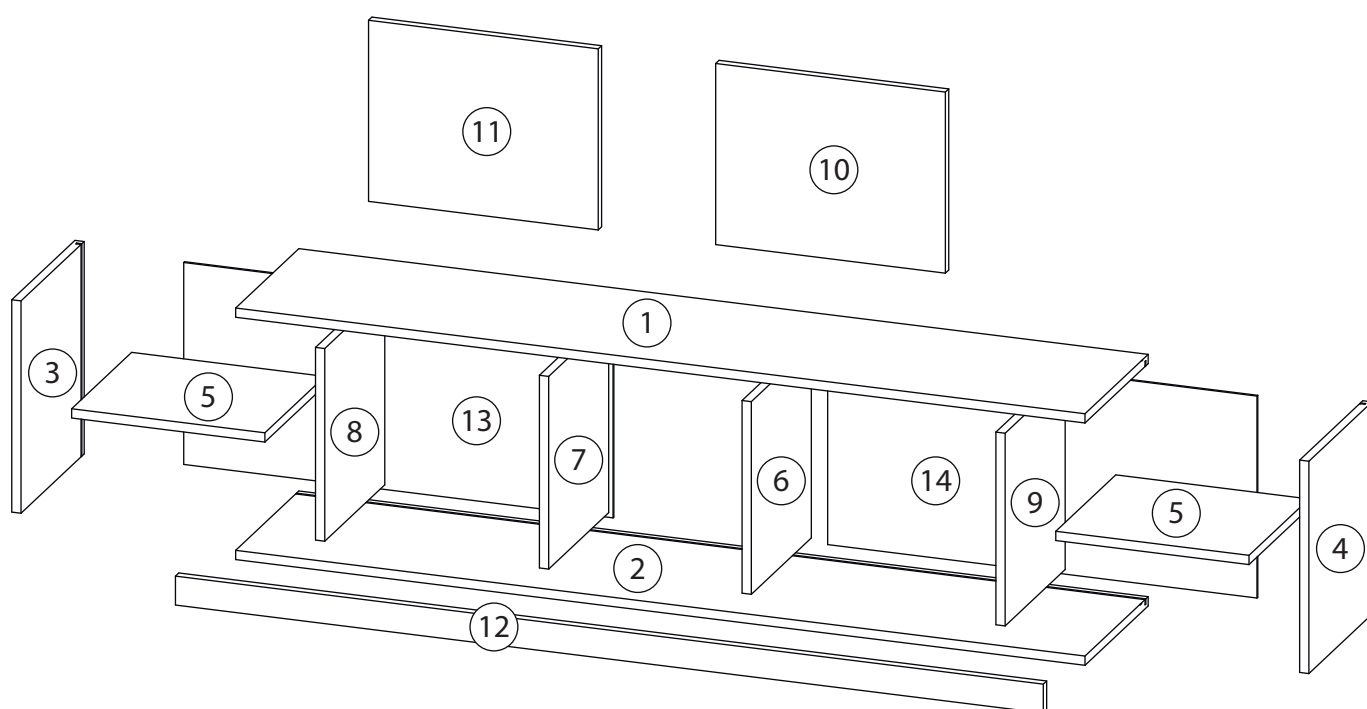


Регулировка петель

а - регулировка расстояния между дверью и корпусом
 б - регулировка положения двери по-вертикали
 в - регулировка положения двери по-горизонтали

Детали

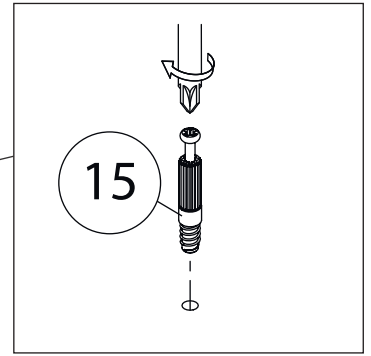
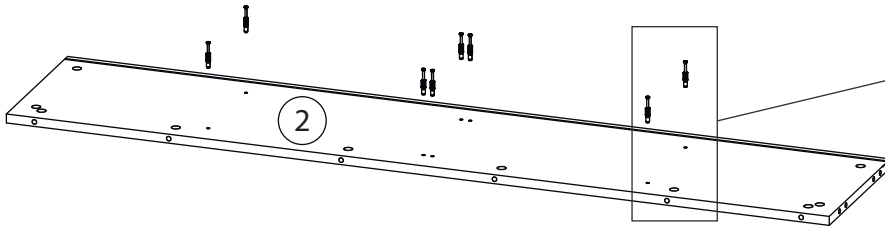
Поз.	Наименование	Кол-во	Длина	Ширина
1	Крыша	1	1468	300
2	Дно	1	1468	300
3	Бок левый	1	367	300
4	Бок правый	1	367	300
5	Полка	2	334	285
6	Вертикальная 3	1	333	285
7	Вертикальная 2	1	333	285
8	Вертикальная 1	1	333	285
9	Вертикальная 4	1	333	285
10	Фасад правый	1	313	397
11	Фасад левый	1	313 <td 397	
12	Планка	1	50	1500
13	Задняя стенка	1	349	742
14	Задняя стенка	1	349	742



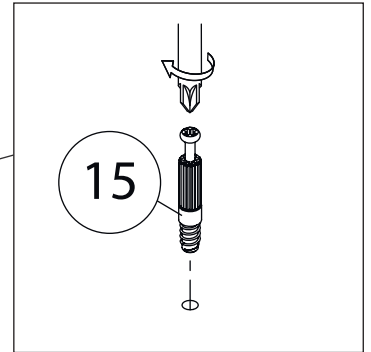
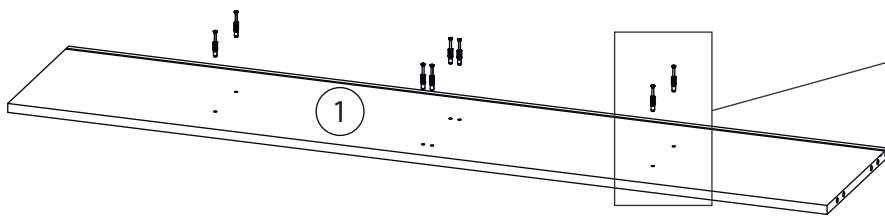
Фурнитура

 <p>15</p>	 <p>16</p>	 <p>17</p>	 <p>18</p>	 <p>19</p>
Шток эксцентрика	Эксцентрик	Шкант бук	Саморез 3,5x16	Ручка кнопка
 <p>20</p>	 <p>21</p>	 <p>22</p>	 <p>23</p>	 <p>24</p>
Подвес + заглушка	Полоса крепёжная	Фиксатор задней стенки	Петля накладная	Заглушка Ø17-20
 <p>25</p>	 <p>26</p>	 <p>27</p>		
Евровинт 6,3x13	Винт для стяжки VB35	Стяжка VB35		

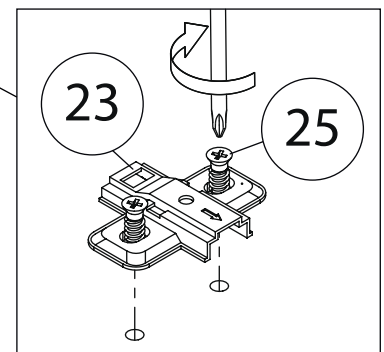
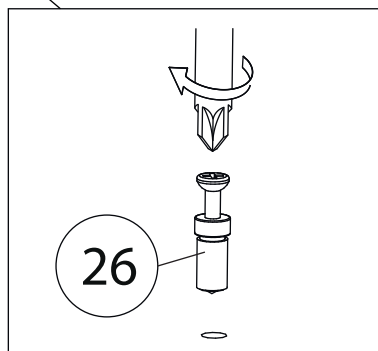
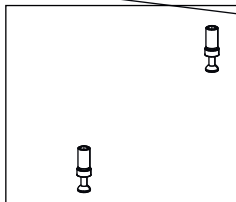
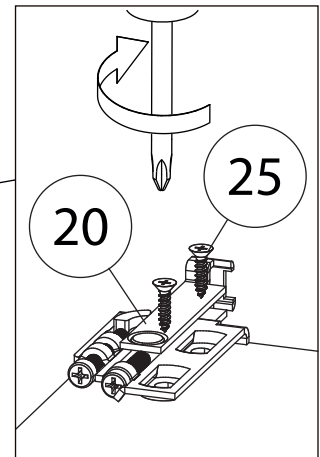
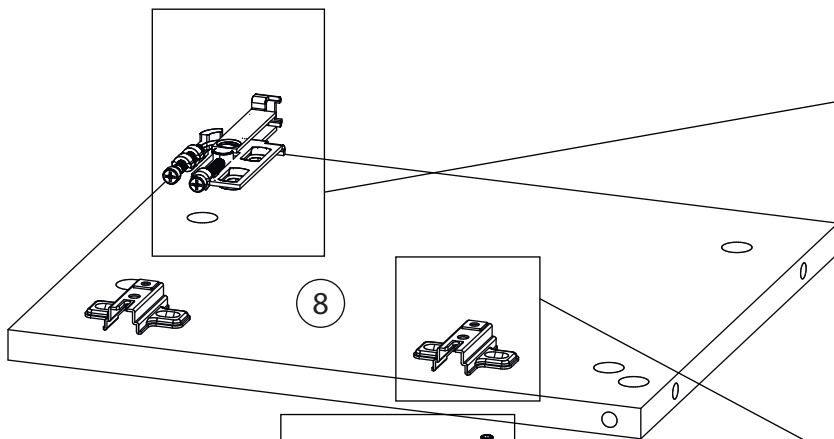
1



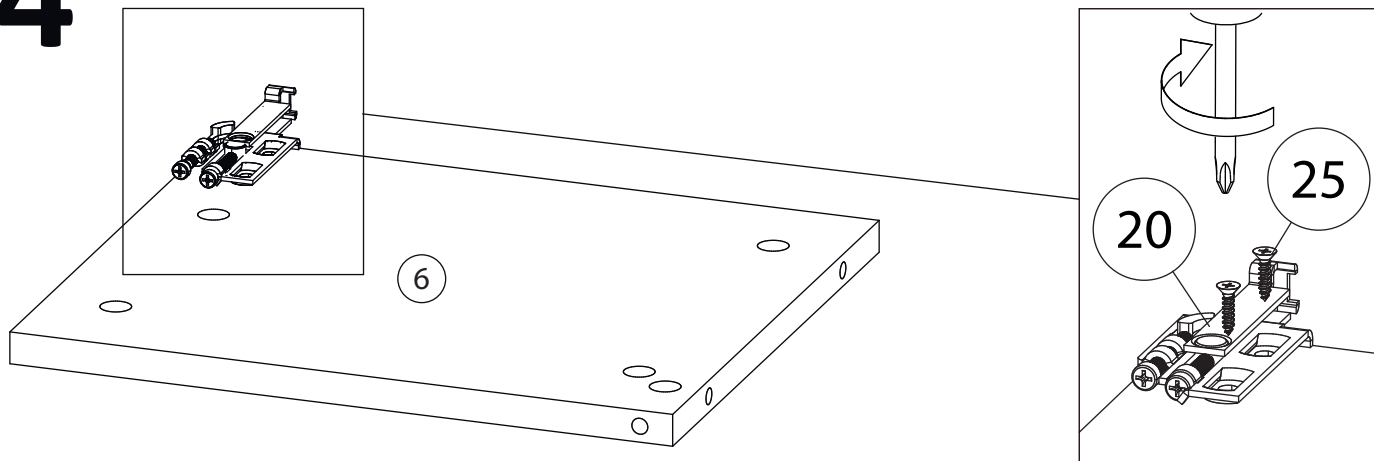
2



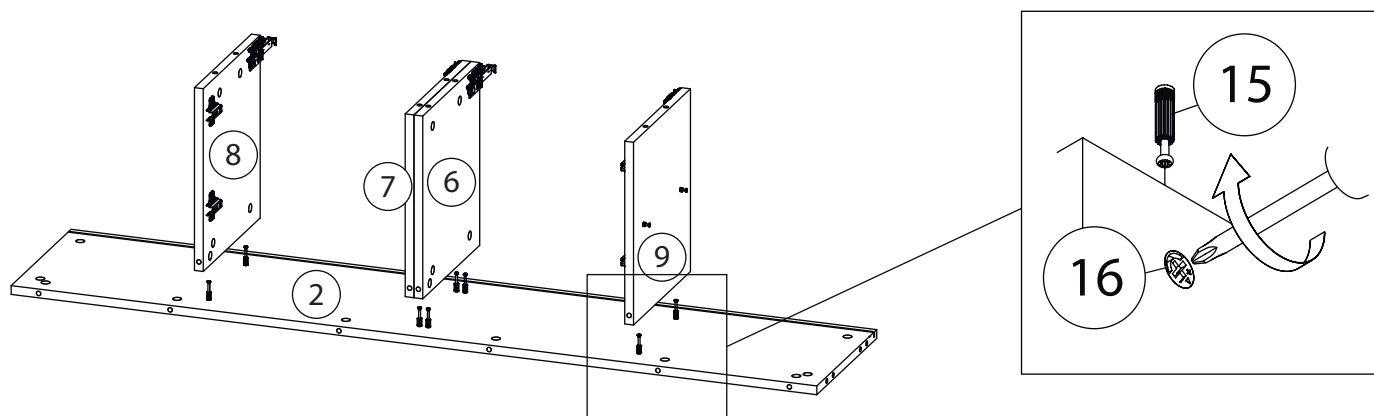
3



4

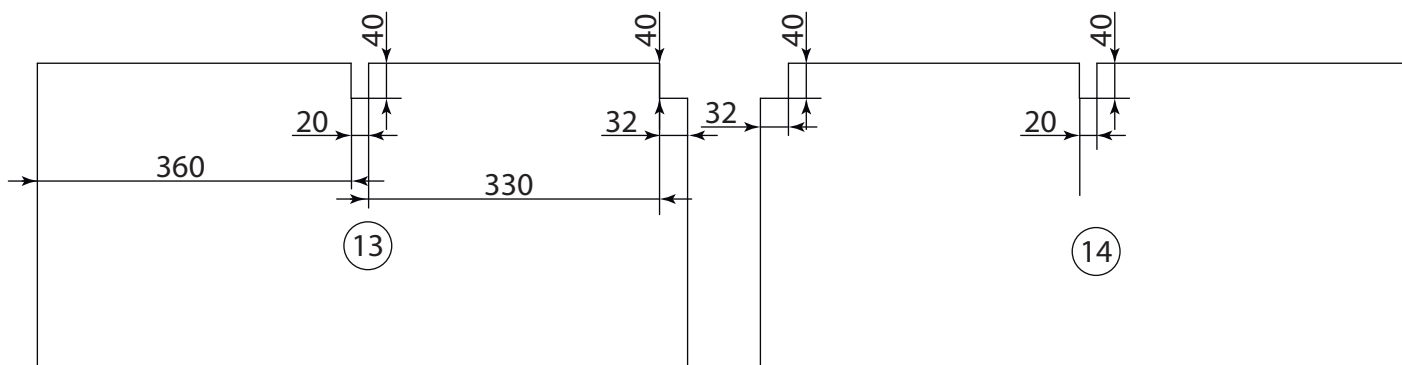


5

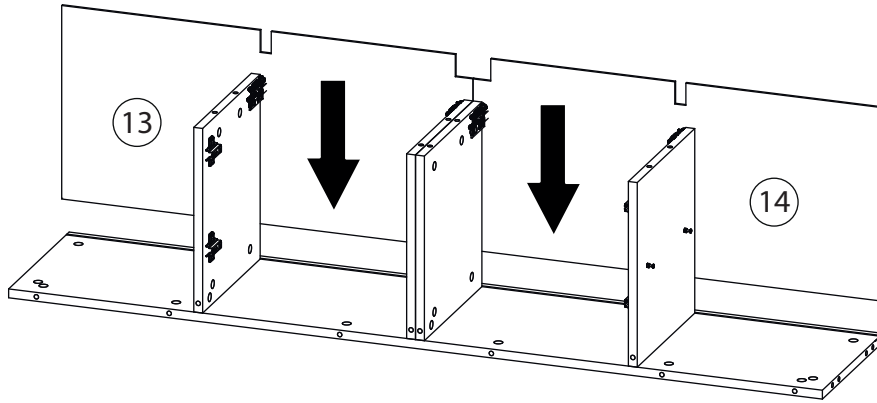


6

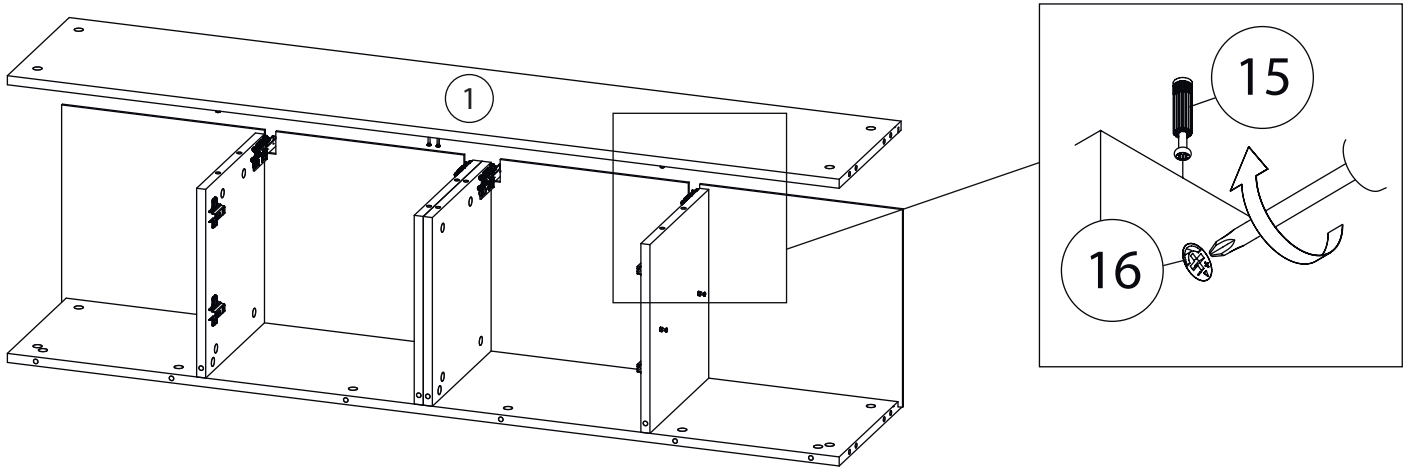
Вырежьте прорезы для навесов согласно приложенной схеме.



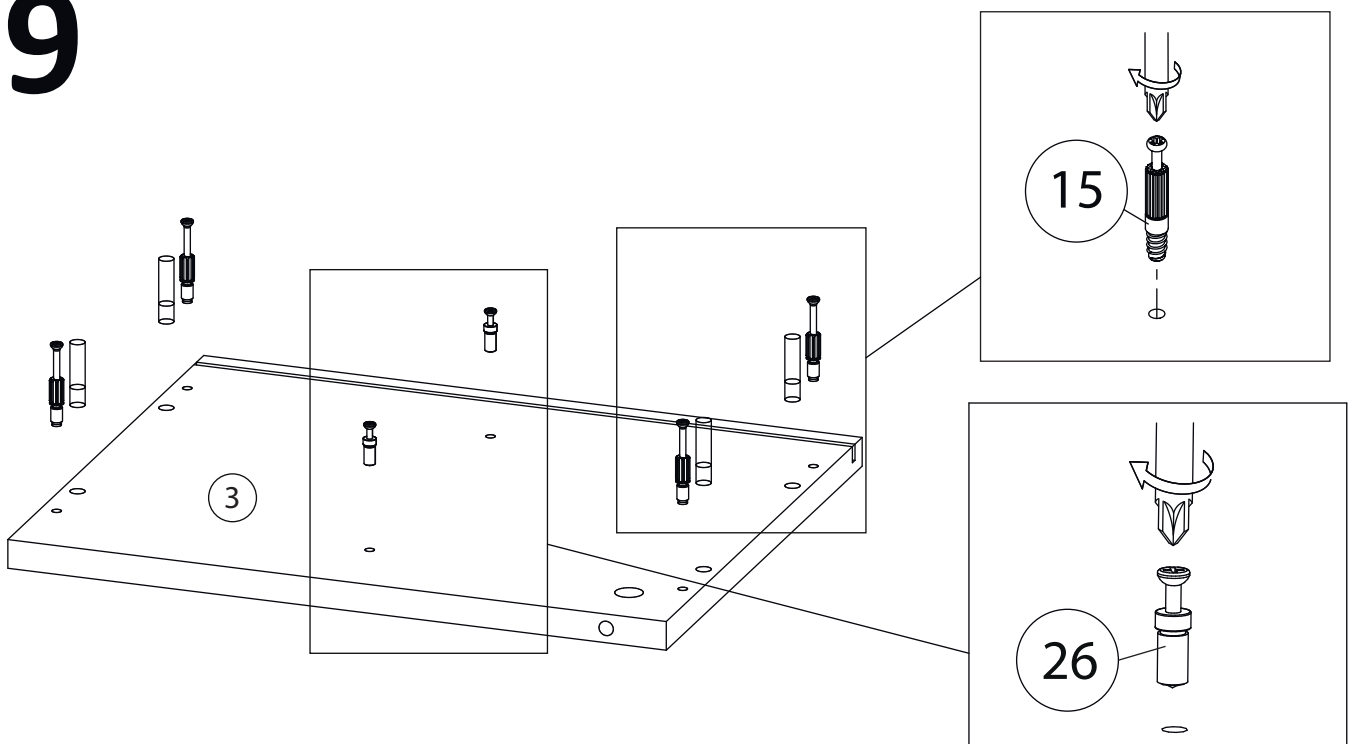
7



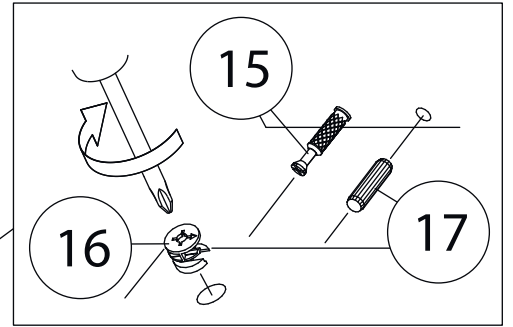
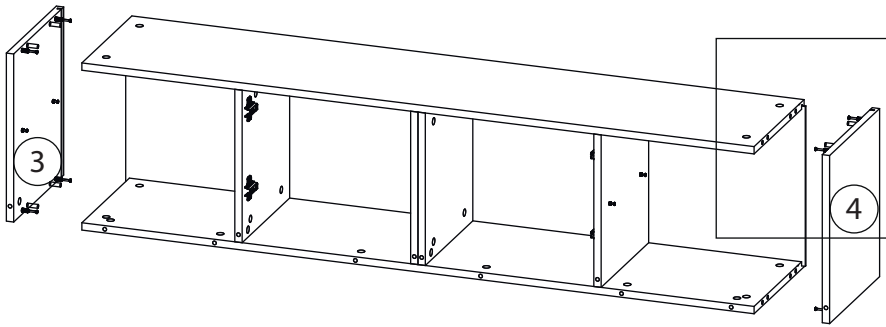
8



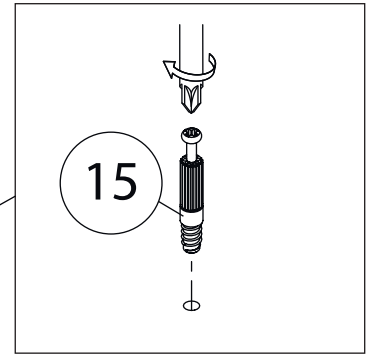
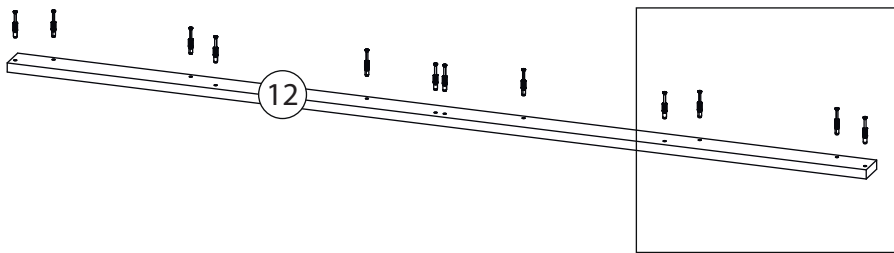
9



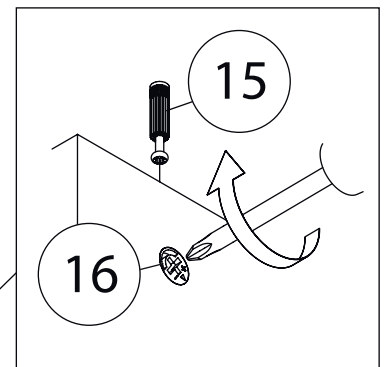
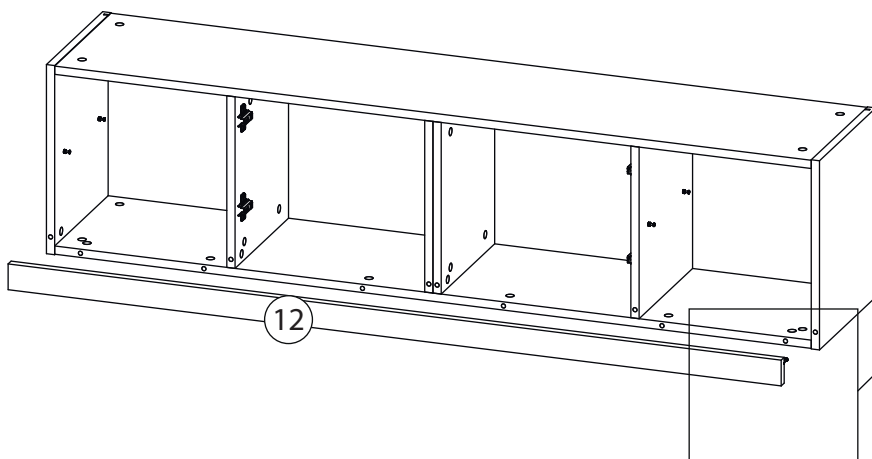
10



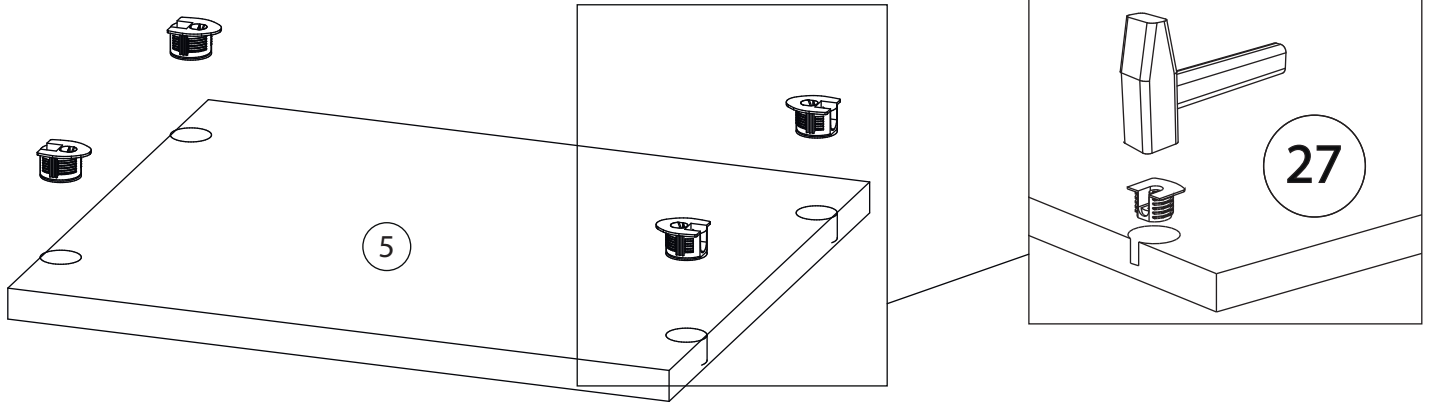
11



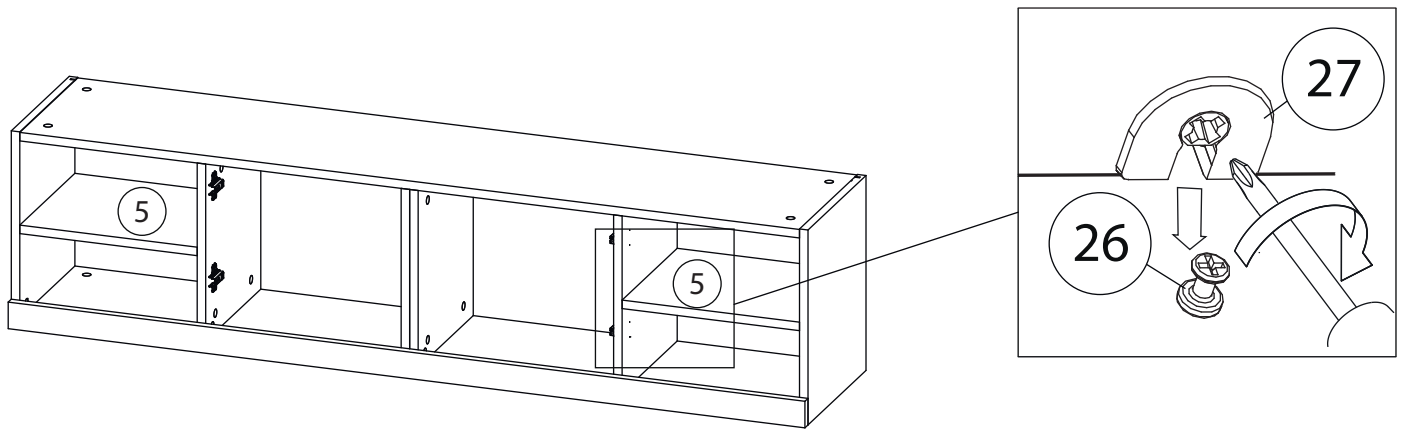
12



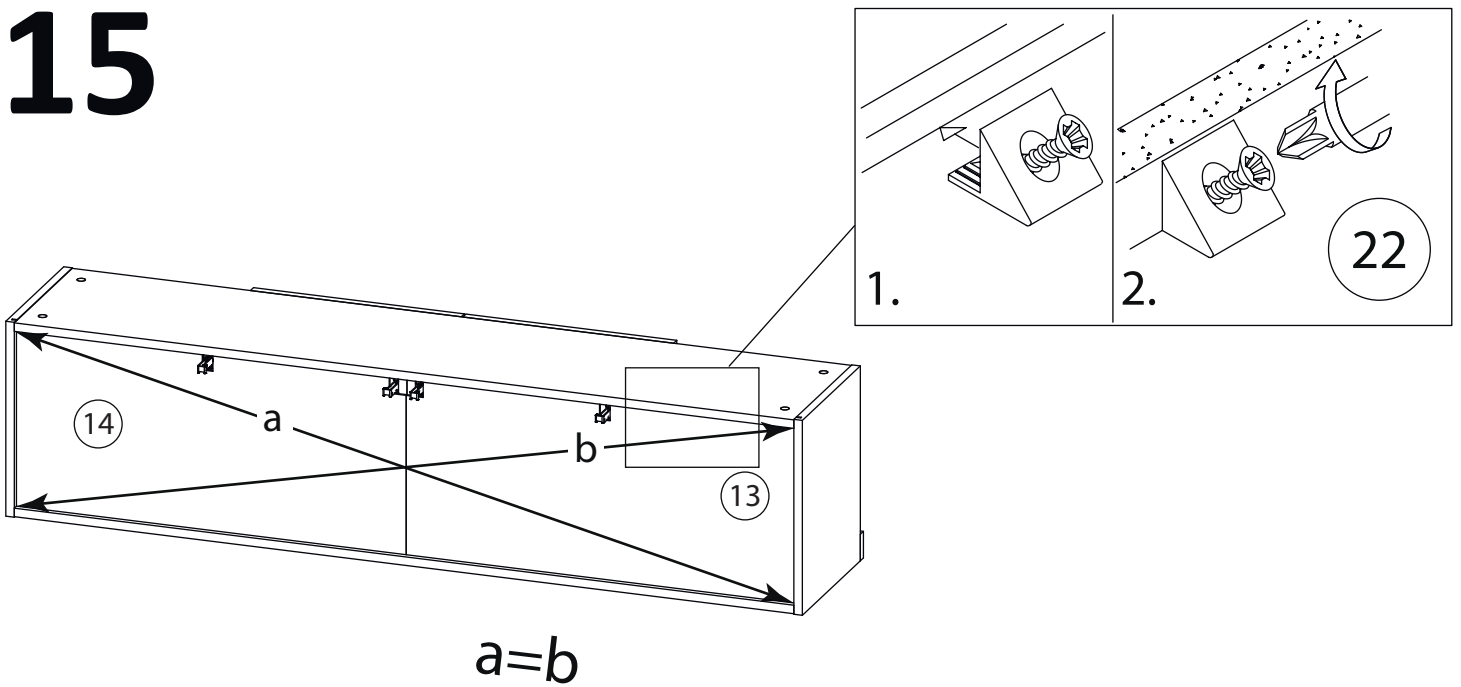
13



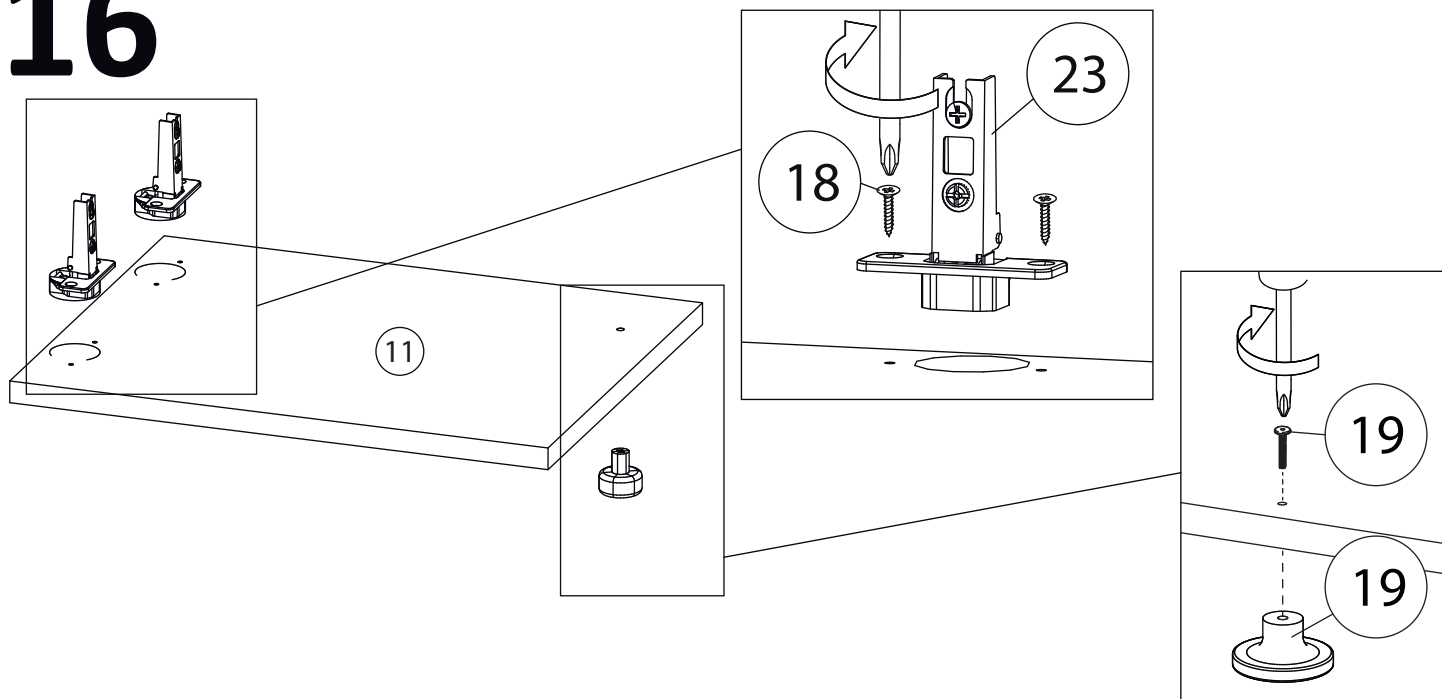
14



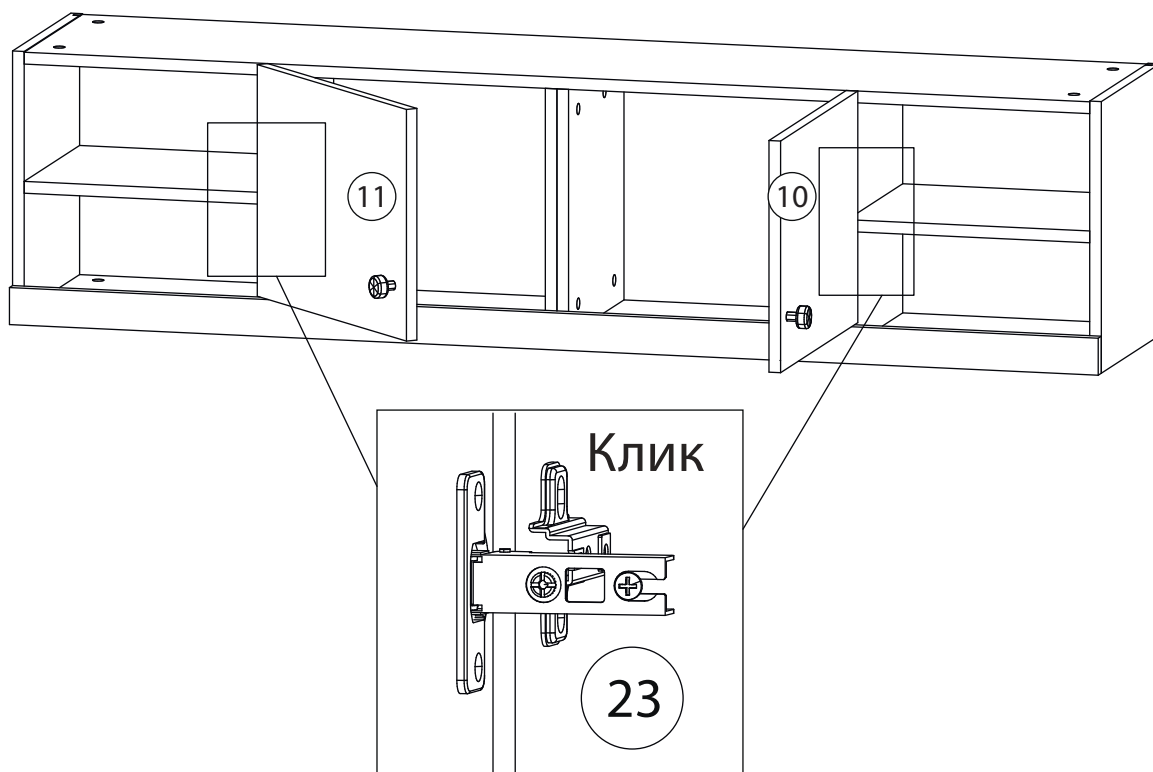
15



16



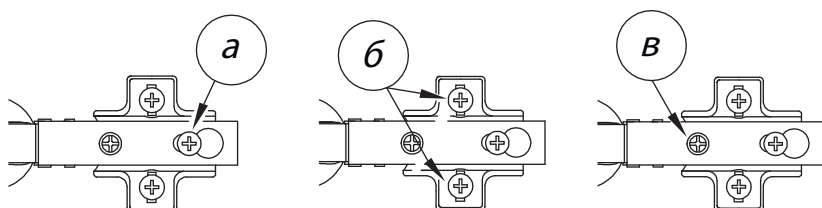
17



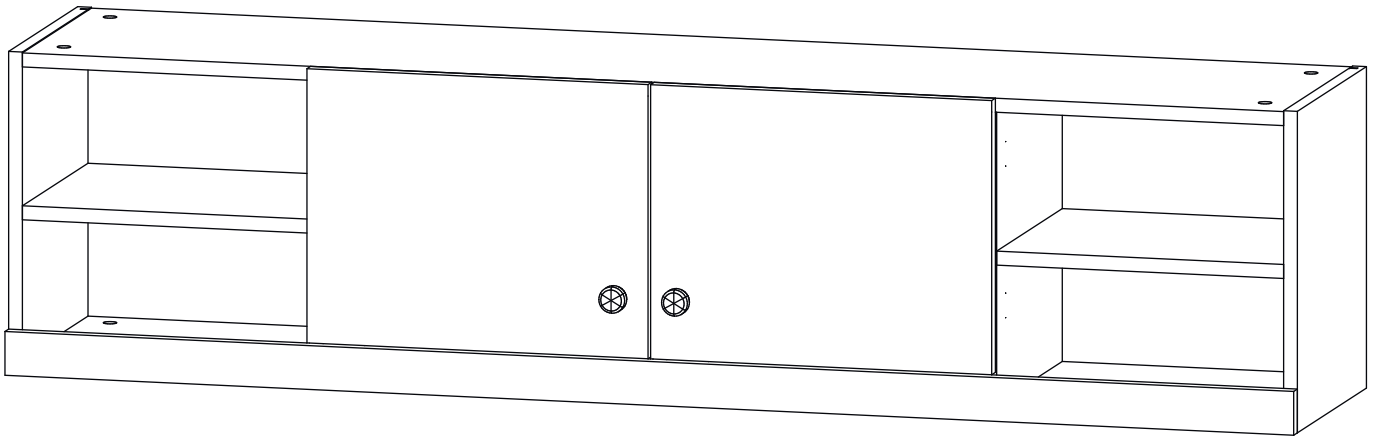
Заклеить технические отверстия заглушками.

Регулировка петель

а - регулировка расстояния между дверью и корпусом
 б - регулировка положения двери по-вертикали
 в - регулировка положения ТТдвери по-горизонтали



18



Закрепите полосу крепёжную для навеса (21) на стене горизонтально.
Навесьте собранную полку на полосу крепёжную.

Заклеить технические
отверстия заглушками.