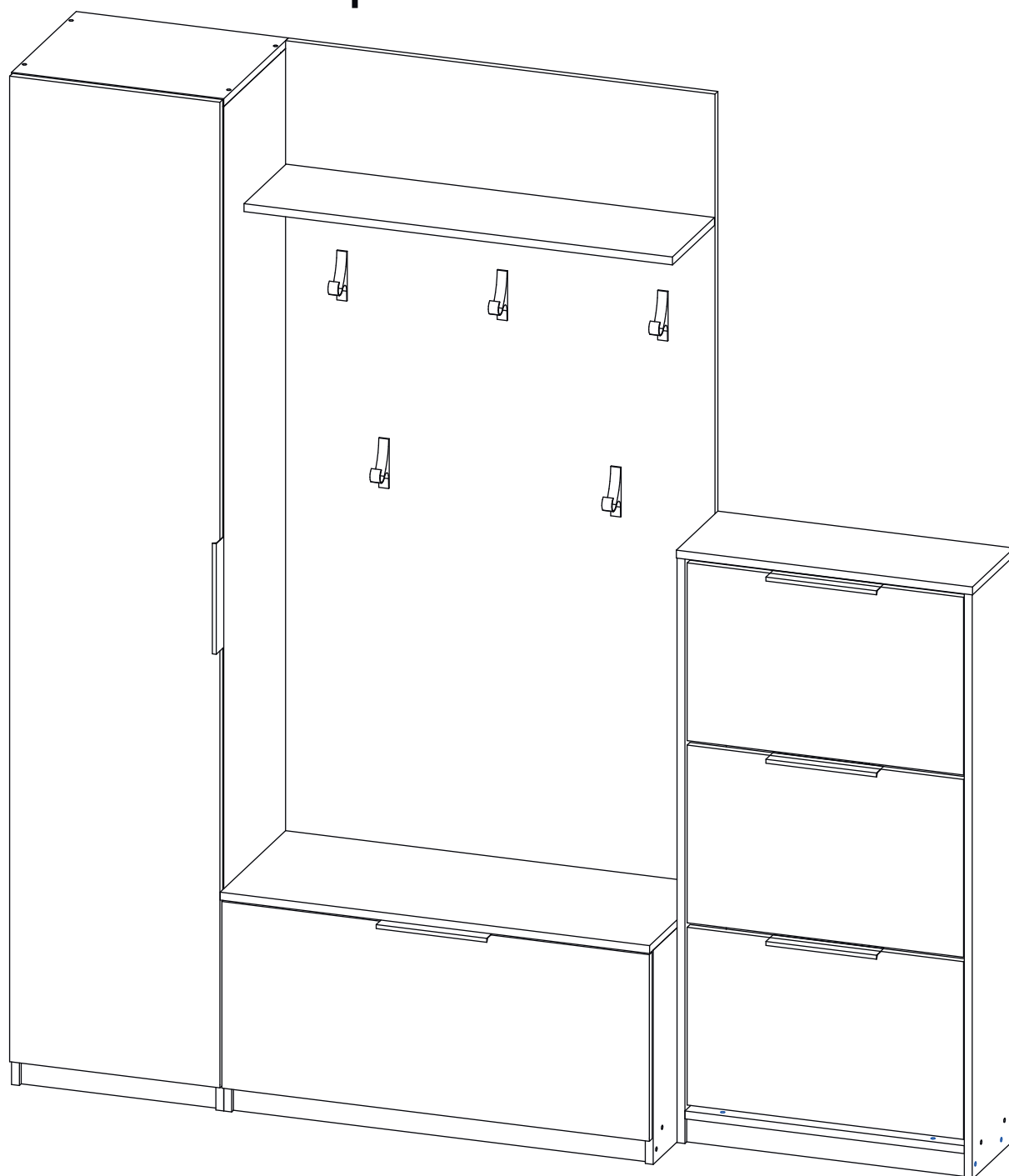


Инструкция по сборке

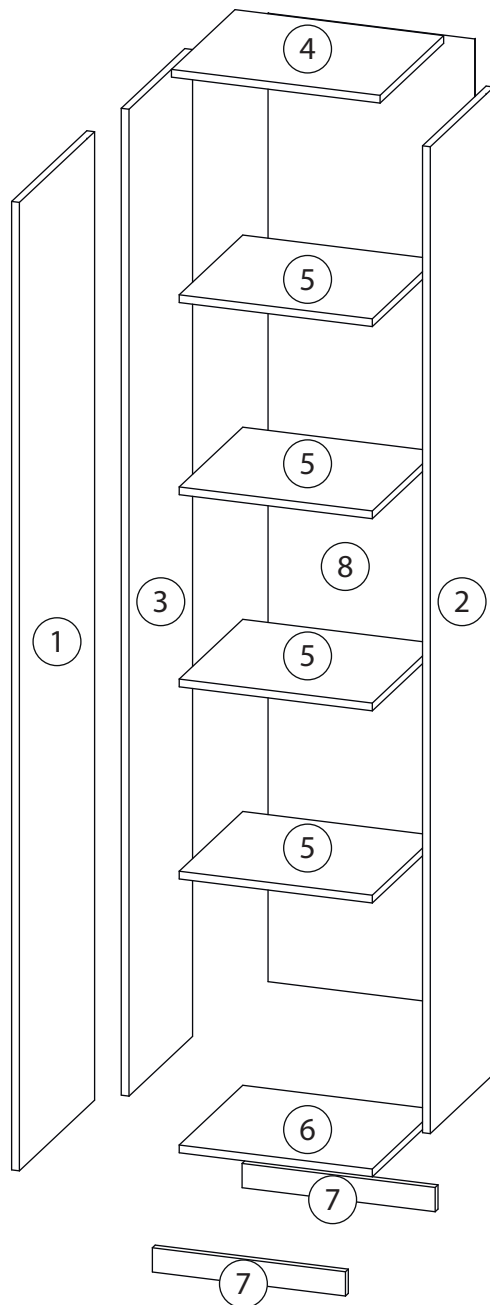
Астрис

Прихожая - 3

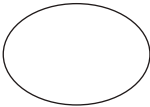
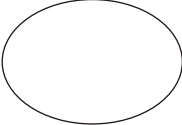

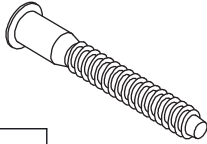
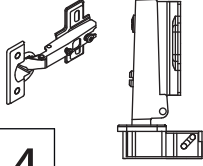

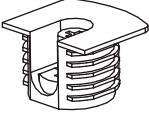
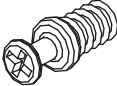
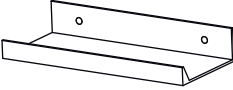
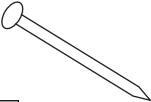


Детали

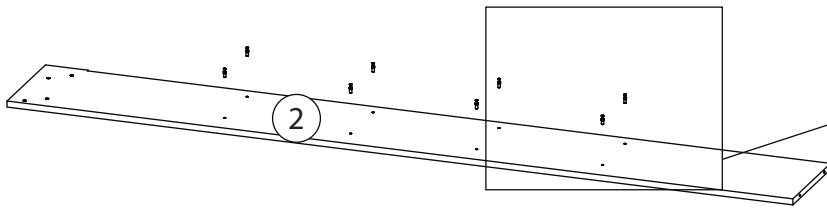
Поз.	Наименование	Кол-во	Длина	Ширина
1	Фасад	1	1996	426
2	Бок правый	1	2034	360
3	Бок левый	1	2034	360
4	Крыша	1	430	360
5	Полка	4	398	360
6	Дно	1	398	360
7	Цоколь	2	398	50
8	Задняя стенка	1	1996	426
9	Зеркало	1	1988	418



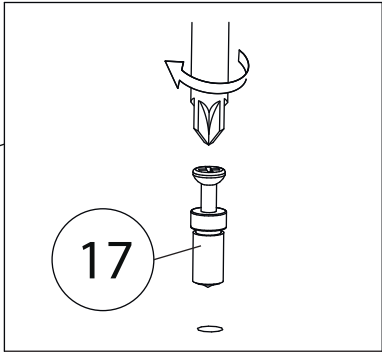
Фурнитура

				
10	11	12	13	14
<u>Заглушка</u> <u>Ø13</u>	<u>Заглушка</u> <u>Ø17-20</u>	<u>Евровинт 6,3x13</u>	<u>Евровинт 7x50</u>	<u>Петля накладная</u>
				
15	16	17	18	19
<u>Саморез 3,5x16</u>	<u>Стяжка VB35</u>	<u>Винт для стяжки</u> <u>VB35</u>	<u>Ручка</u>	<u>Гвоздь 1,6x25</u>

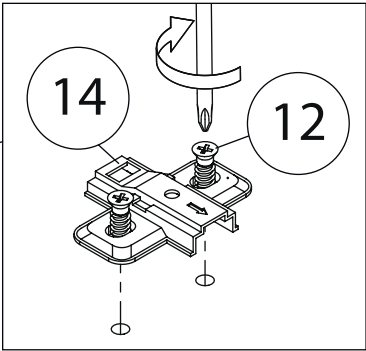
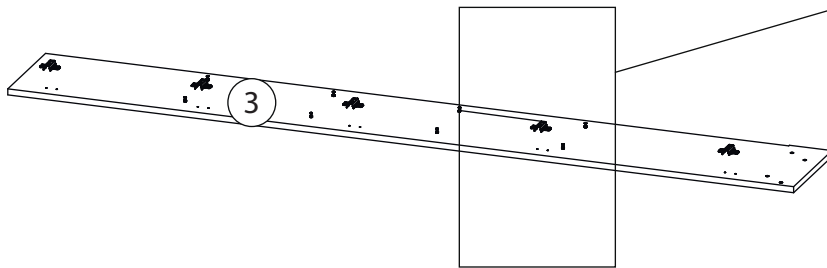
1



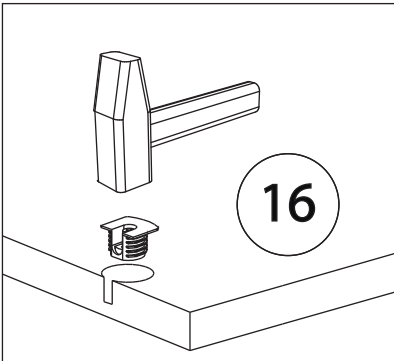
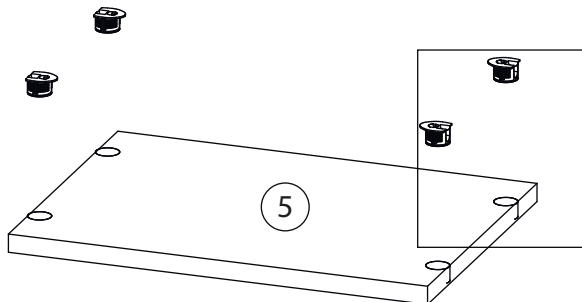
Бок левый (3)
собирается зеркально



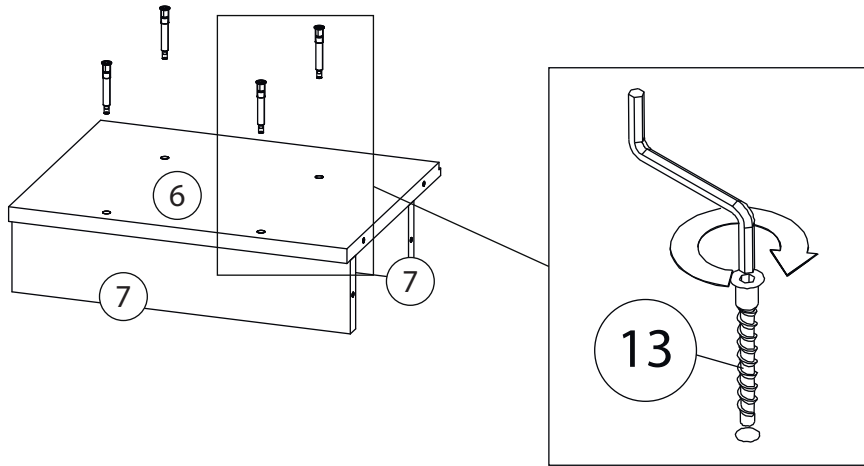
2



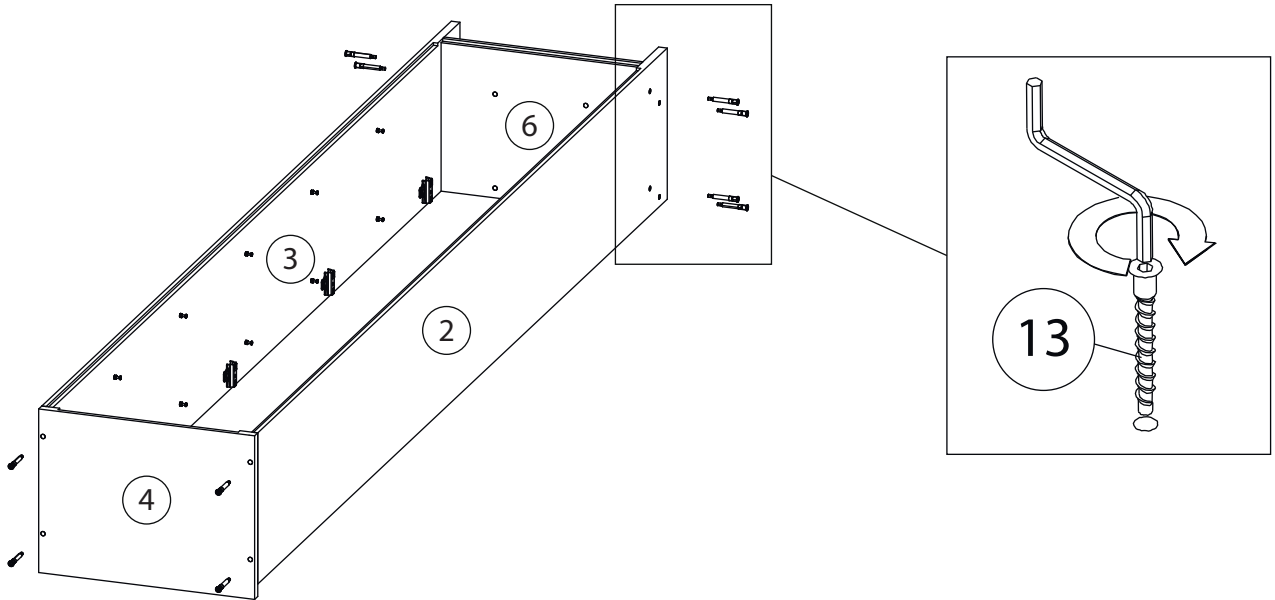
3



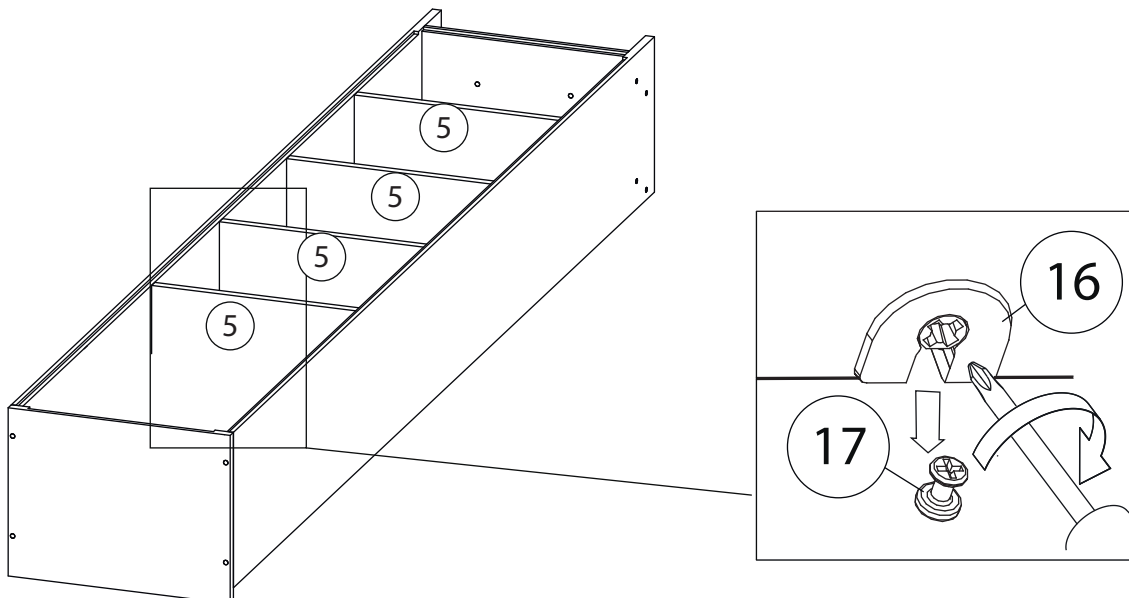
4



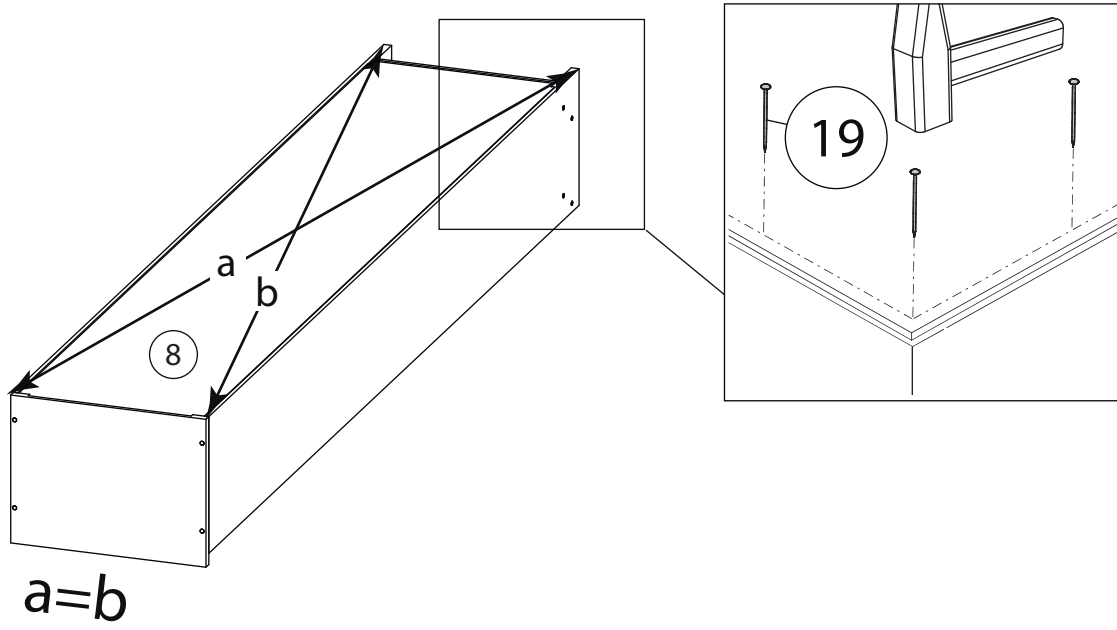
5



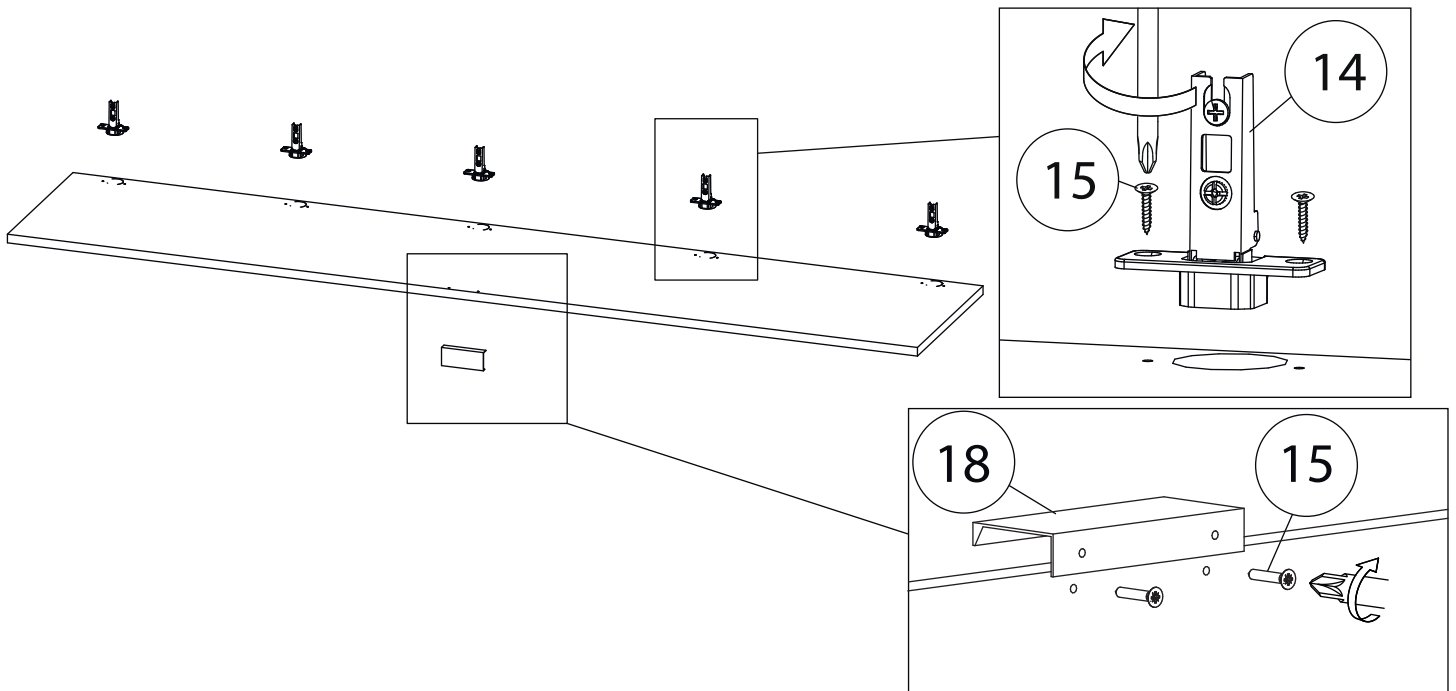
6

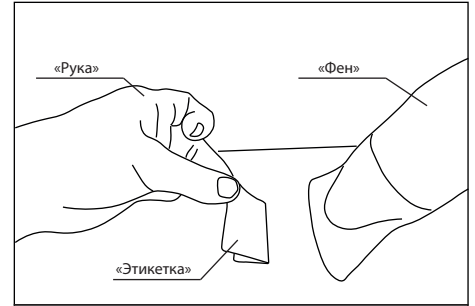
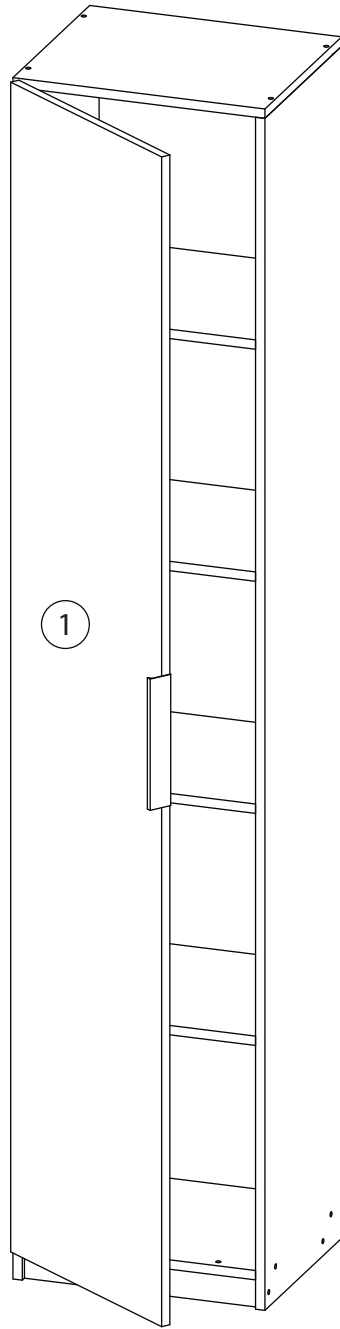


7

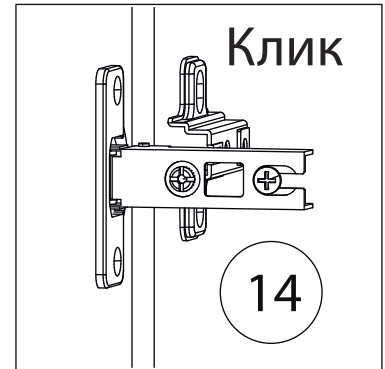


8

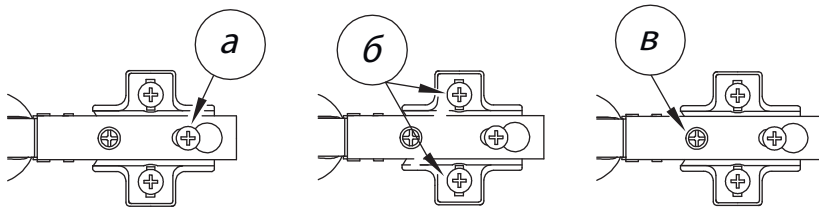




Удалить с детали этикетки со штрихкодом при помощи фена.



Заклеить технические отверстия заглушками.

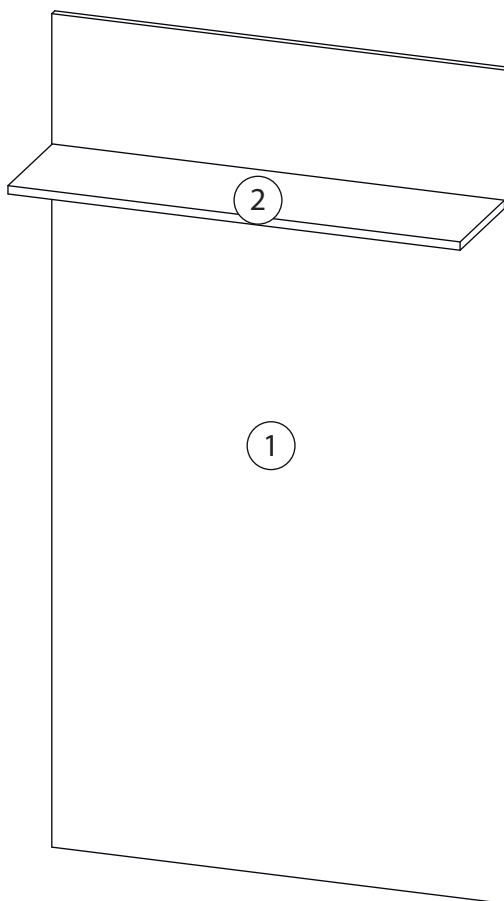


Регулировка петель

а - регулировка расстояния между дверью и корпусом
 б - регулировка положения двери по-вертикали
 в - регулировка положения ТТдвери по-горизонтали

Детали

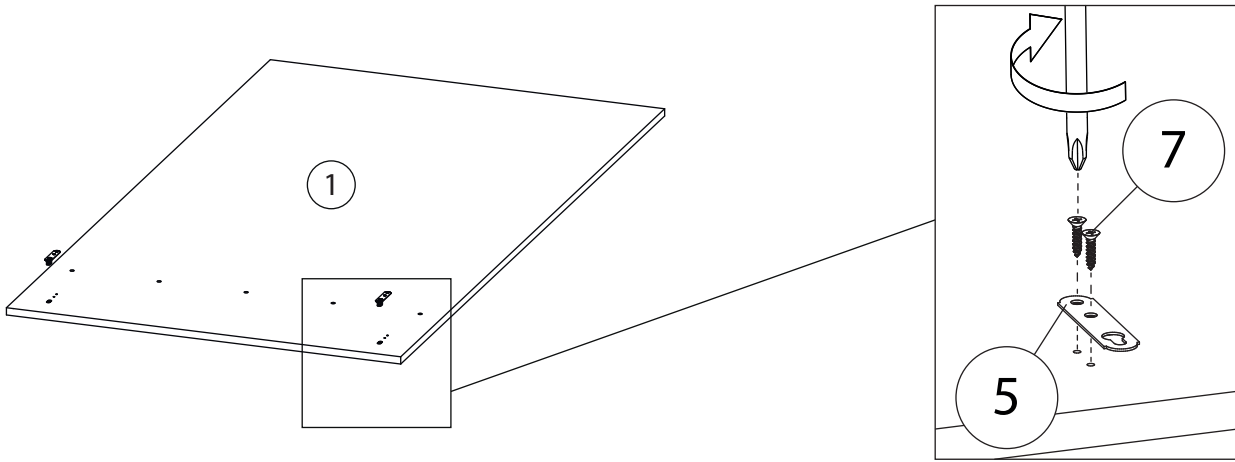
Поз.	Наименование	Кол-во	Длина	Ширина
1	Панель с фрезеровкой	1	1600	870
2	Полка	1	868	234



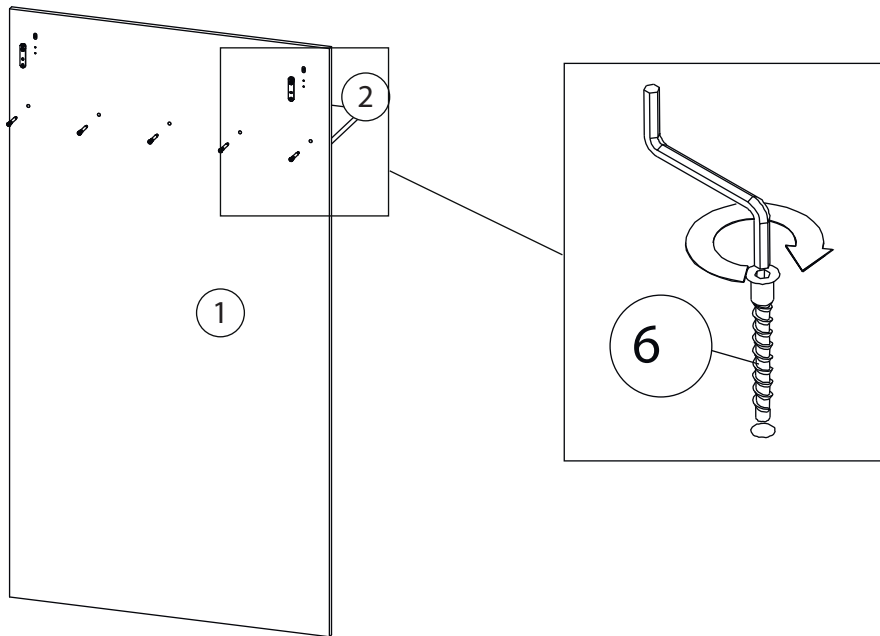
Фурнитура

				
3	4	5	6	7
<u>Заглушка</u> <u>Ø13</u>	<u>Заглушка</u> <u>Ø17-20</u>	<u>Подвеска плоская</u>	<u>Евровинт 7x50</u>	<u>Саморез 3,5x16</u>
				
8				
<u>Крючок</u>				

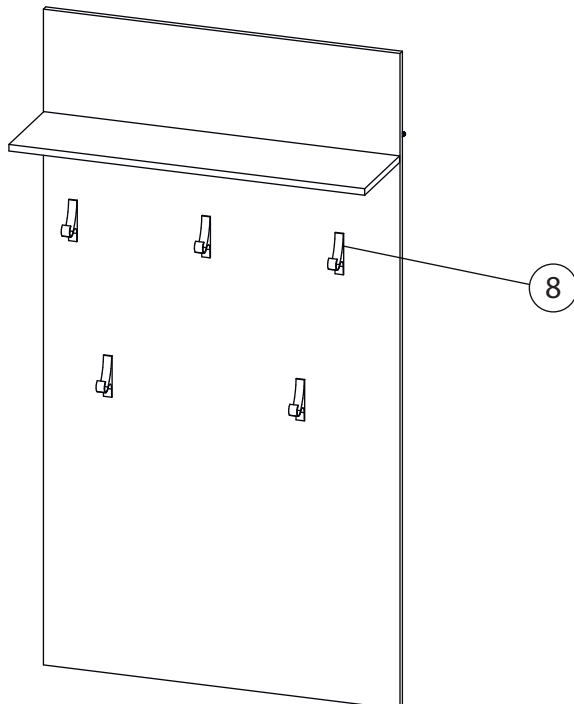
1



2

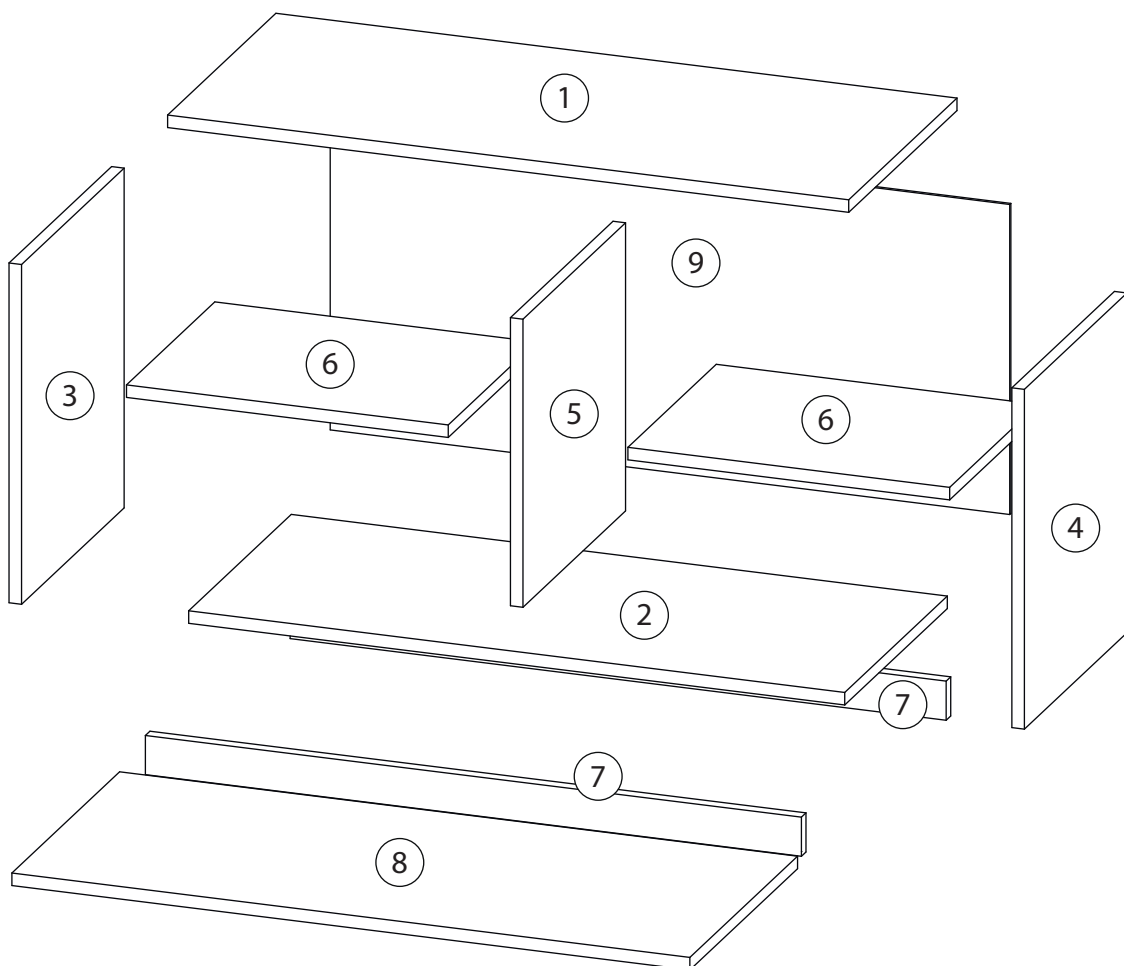


2

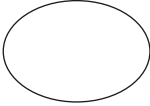
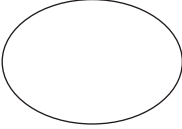
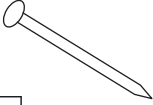
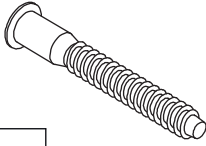
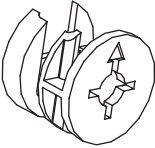

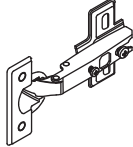

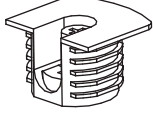
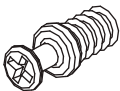
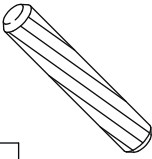
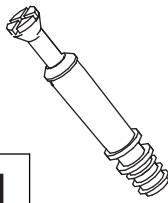


Детали

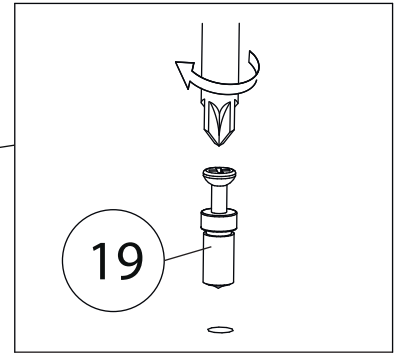
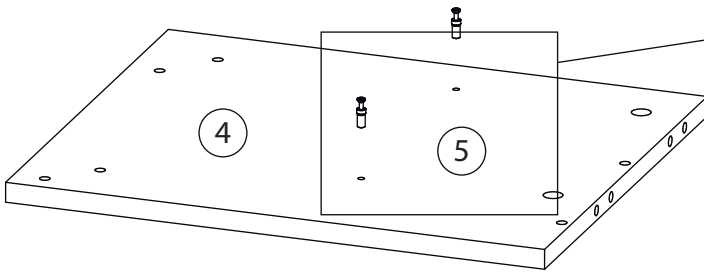
Поз.	Наименование	Кол-во	Длина	Ширина
1	Крыша	1	870	380
2	Дно	1	838	360
3	Бок левый	1	434	360
4	Бок правый	1	434	360
5	Перегородка	1	368	360
6	Полка	2	411	310
7	Цоколь	2	838	50
8	Фасад	1	378	866
9	Задняя стенка	1	396	868



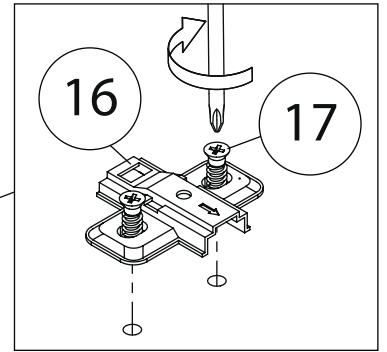
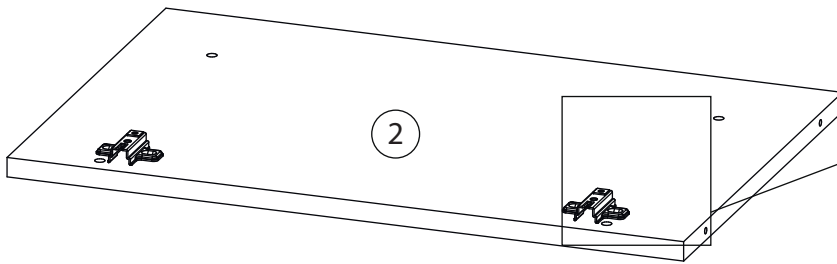
Фурнитура

				
10	11	12	13	14
<u>Заглушка</u> <u>Ø13</u>	<u>Заглушка</u> <u>Ø17-20</u>	<u>Гвоздь 1,6x25</u>	<u>Евровинт 7x50</u>	<u>Эксцентрик</u>
				
15	16	17	18	19
<u>Саморез 3,5x16</u>	<u>Петля вкладная</u>	<u>Евровинт 6,3x13</u>	<u>Стяжка VB35</u>	<u>Винт для стяжки</u> <u>VB35</u>
				
20	21			
<u>Шкант бук</u>	<u>Шток эксцентрика</u>			

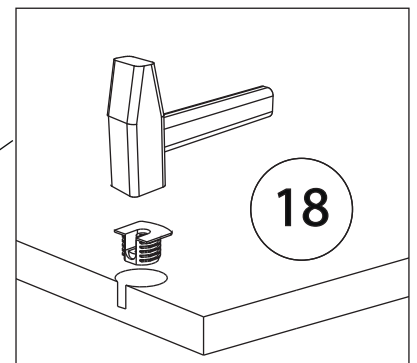
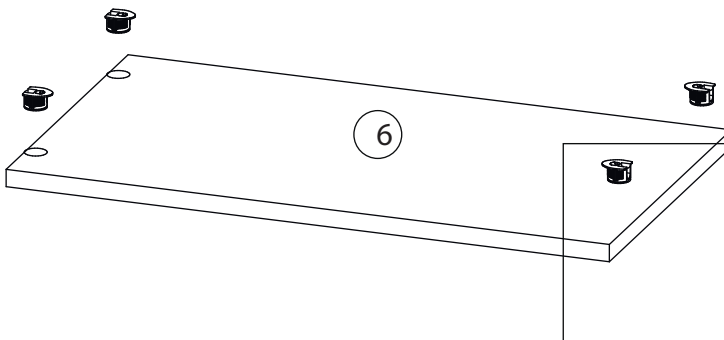
1



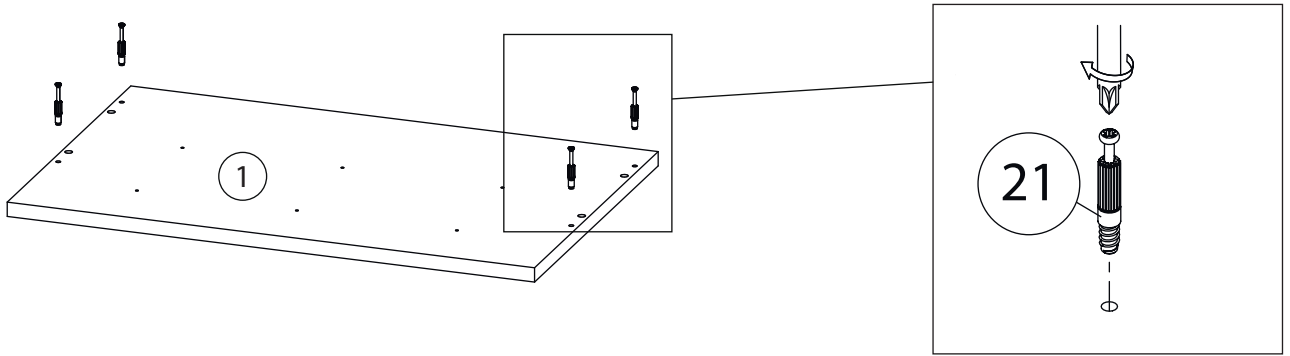
2



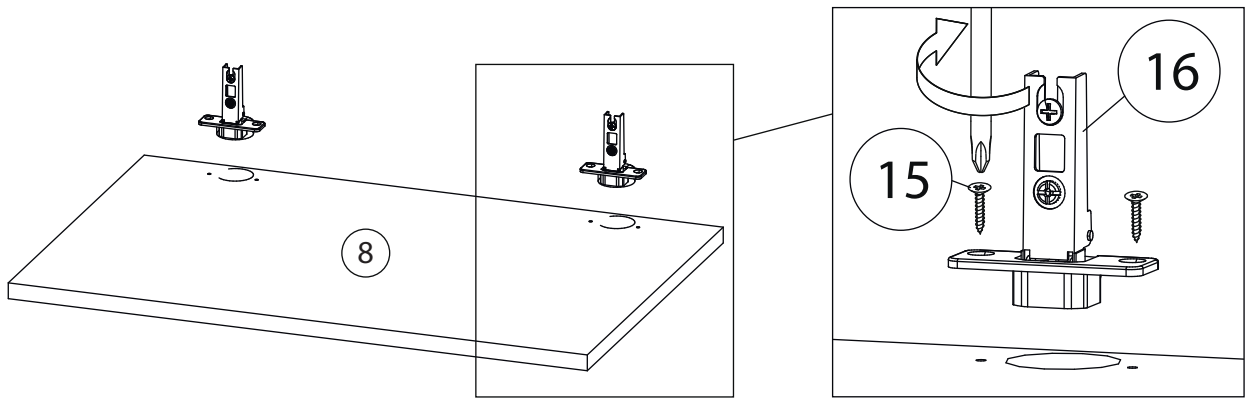
3



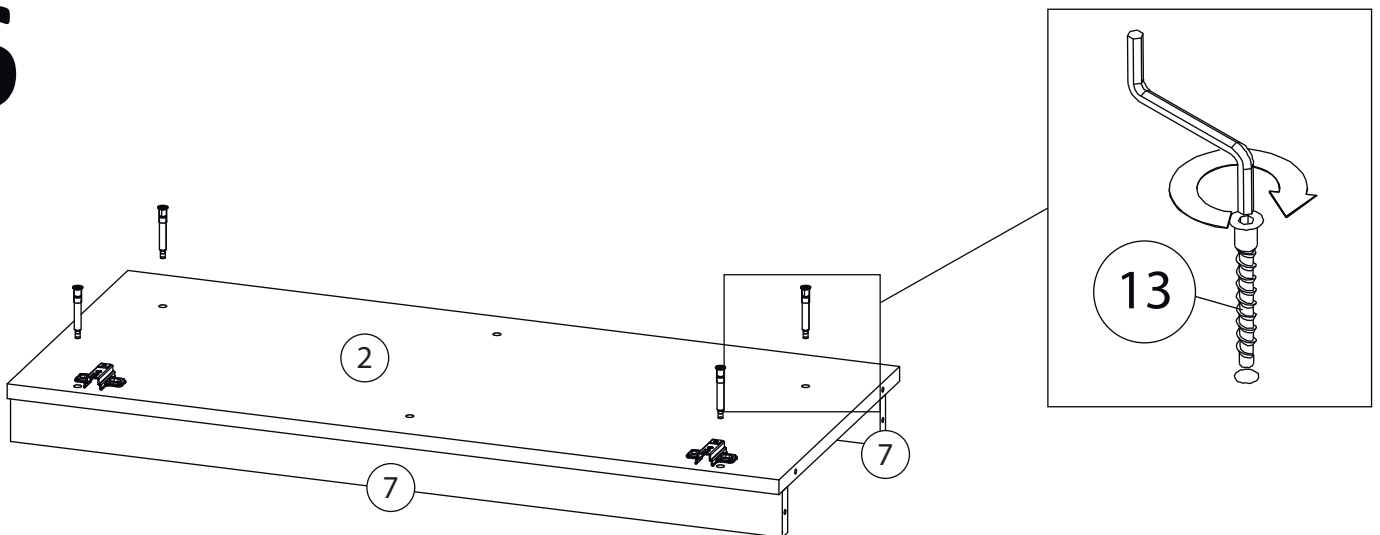
4



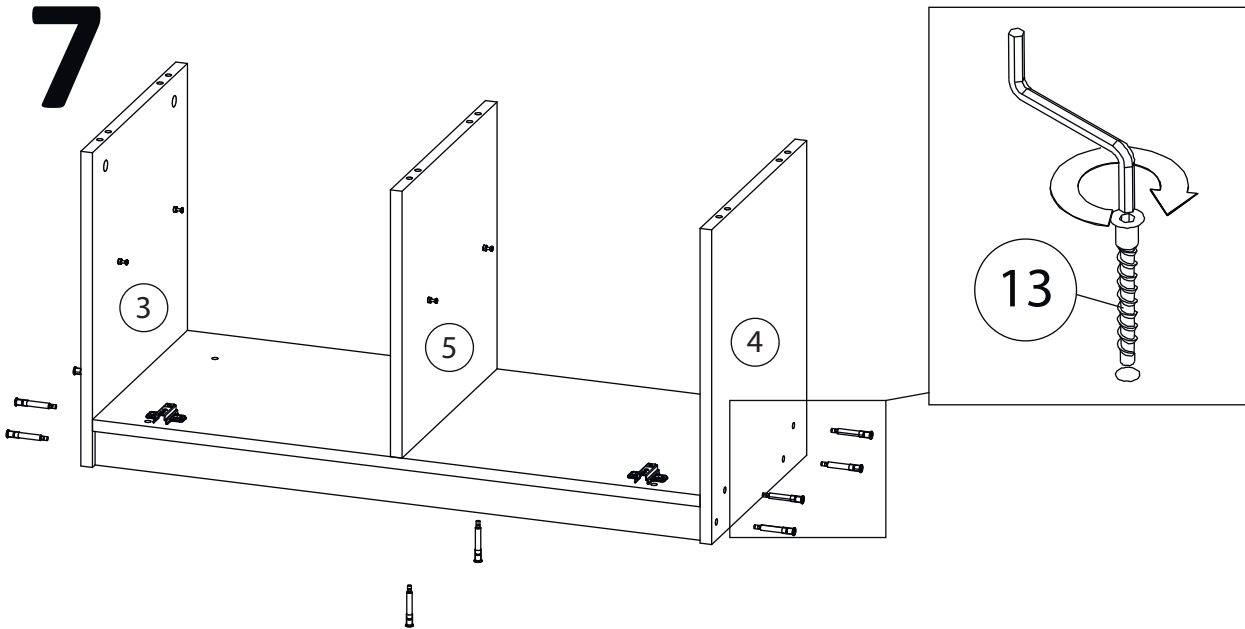
5



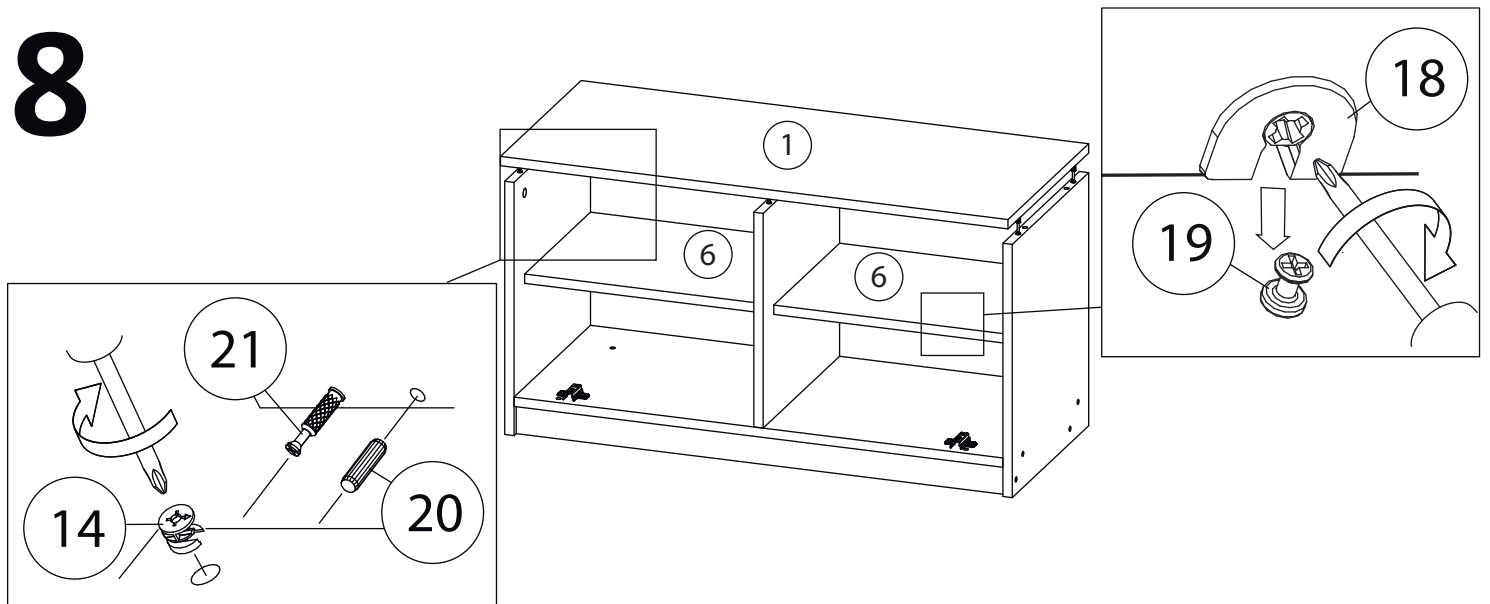
6



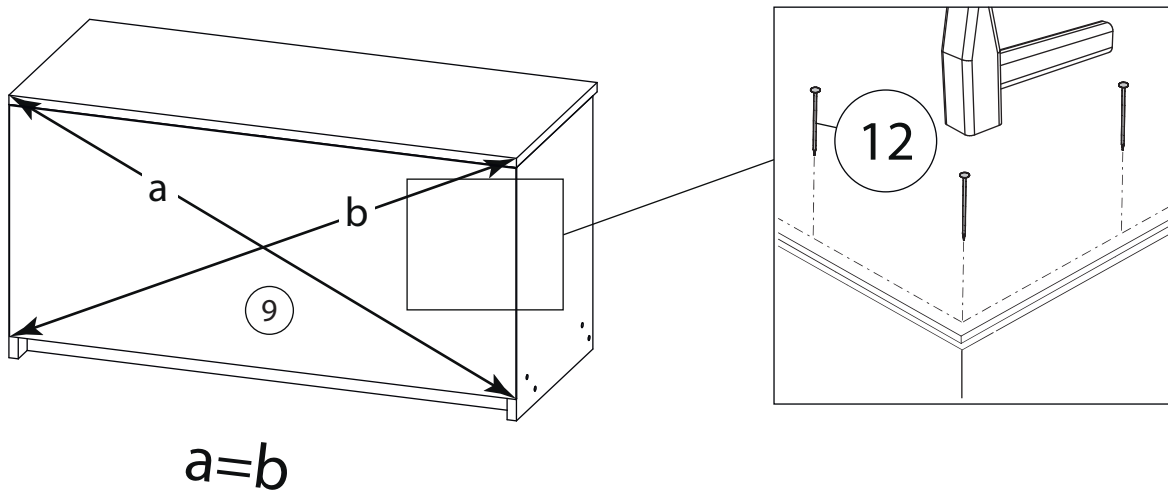
7

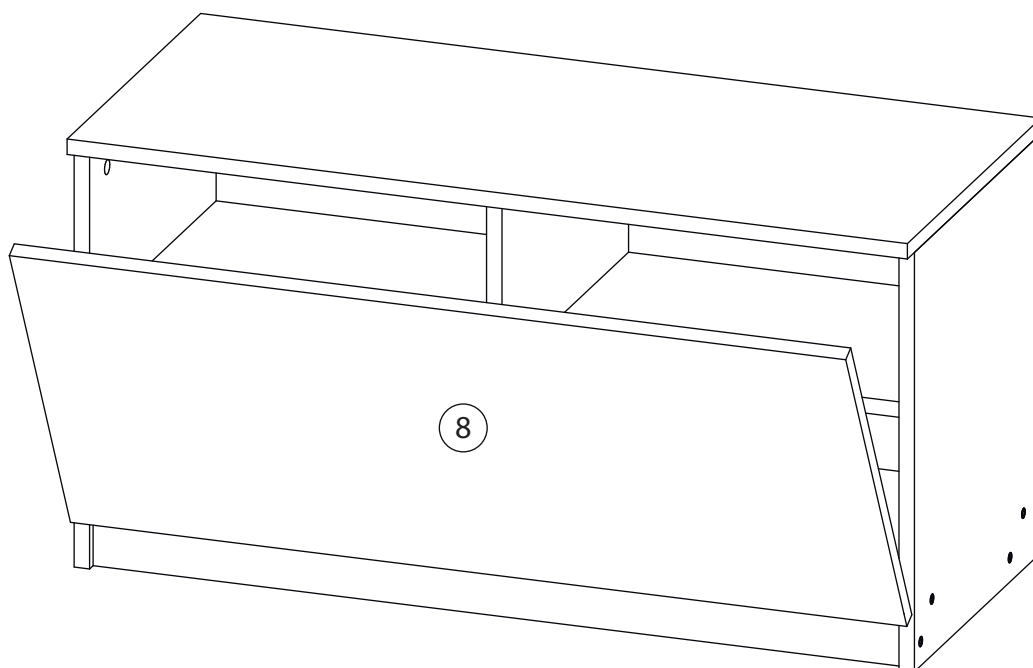
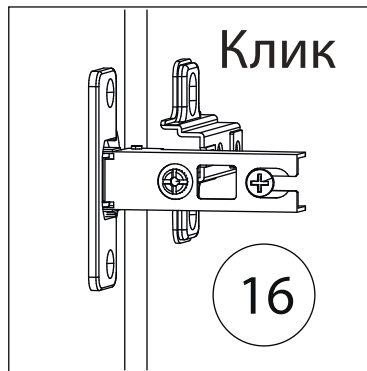


8

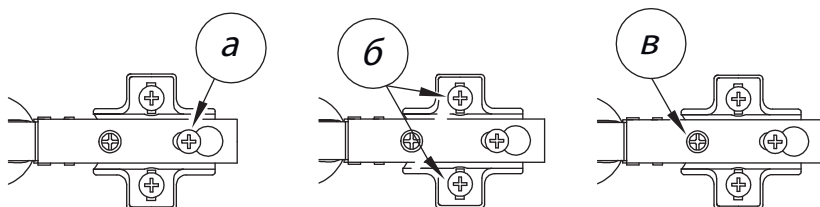


9





Заклеить технические отверстия заглушками.

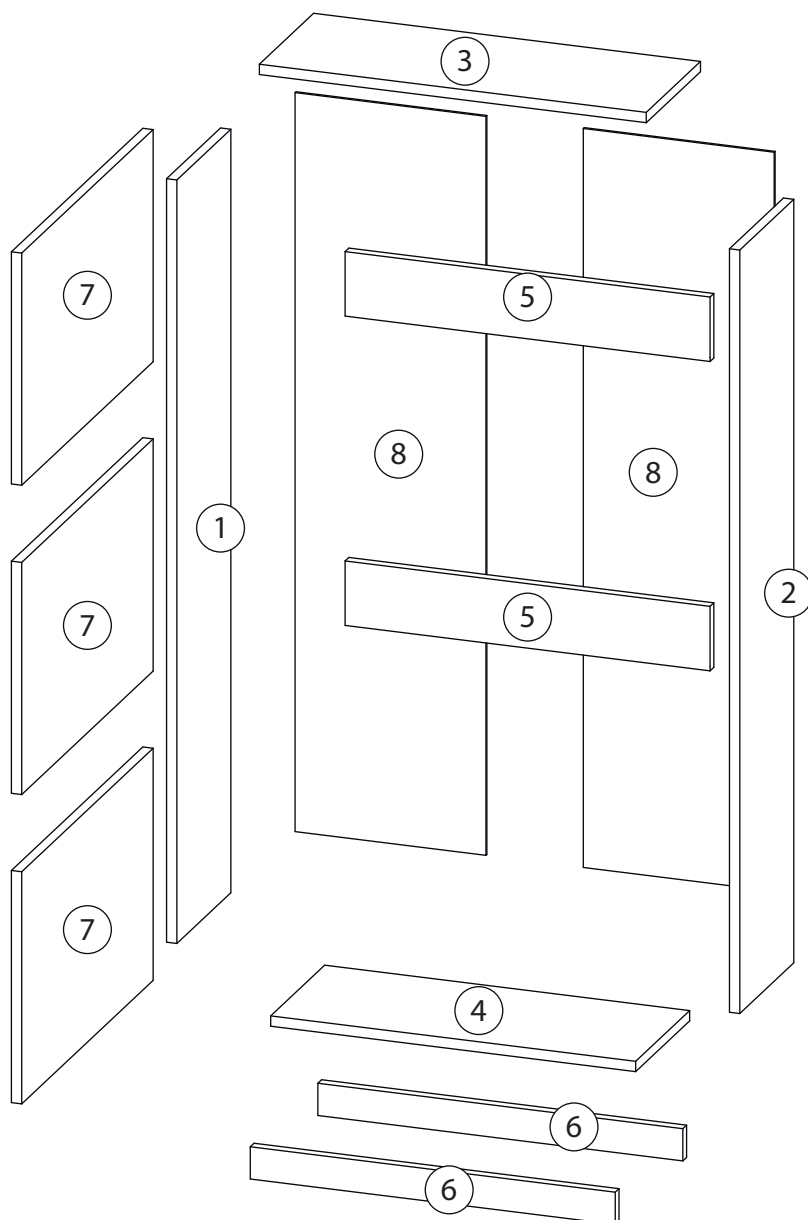


Регулировка петель

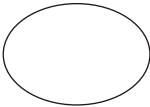
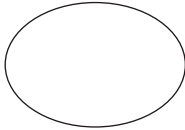
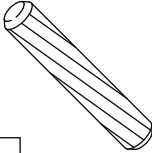
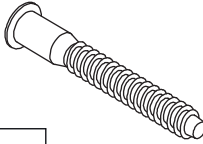
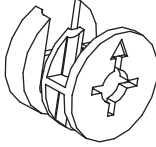

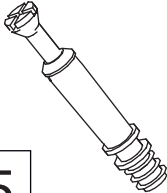
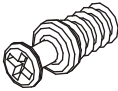
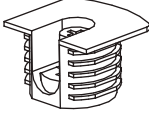
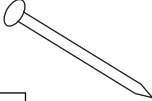
а - регулировка расстояния между дверью и корпусом
 б - регулировка положения двери по-вертикали
 в - регулировка положения ТТдвери по-горизонтالي

Детали

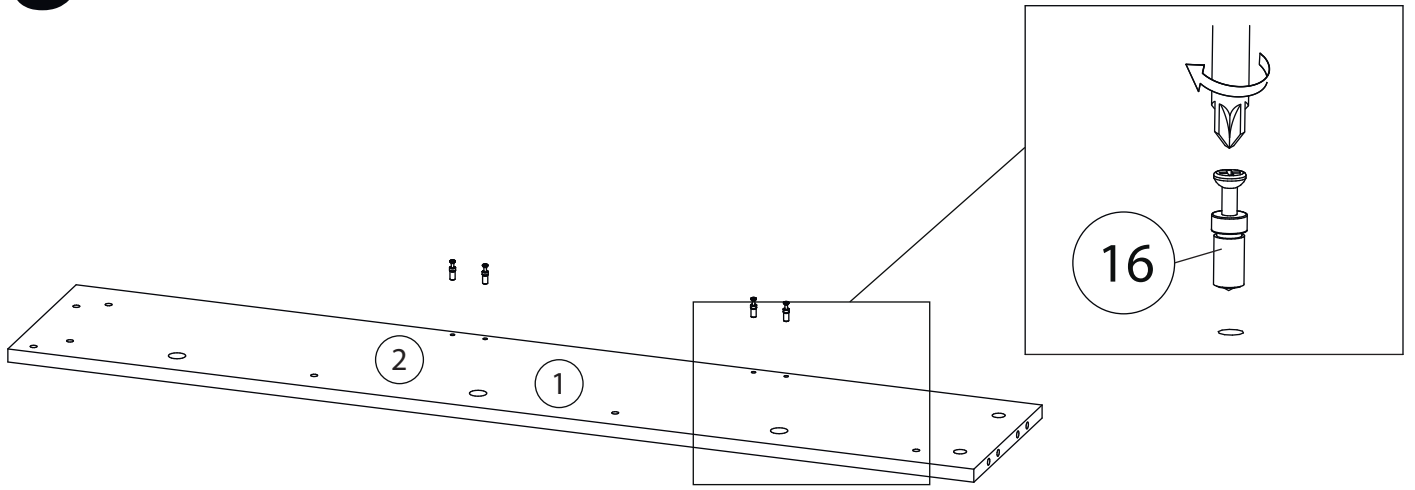
Поз.	Наименование	Кол-во	Длина	Ширина
1	Бок левый	1	1184	230
2	Бок правый	1	1184	230
3	Крыша	1	600	231
4	Дно	1	566	230
5	Ребро жесткости	2	566	100
6	Цоколь	2	50	566
7	Фасад	3	360	560
8	Задняя стенка	2	1146	296



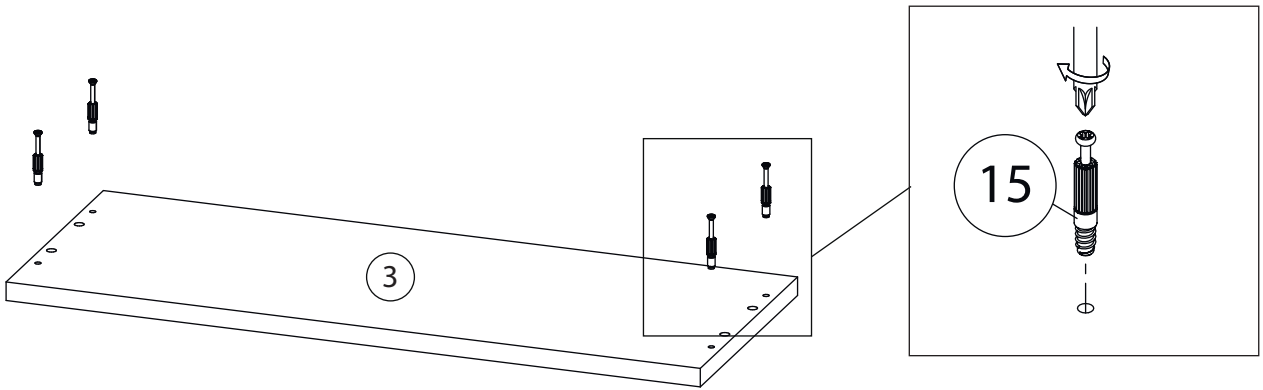
Фурнитура

				
9	10	11	12	13
<u>Заглушка</u> <u>Ø13</u>	<u>Заглушка</u> <u>Ø17-20</u>	<u>Шкант бук</u>	<u>Евровинт 7x50</u>	<u>Эксцентрик</u>
				
14	15	16	17	18
<u>Саморез 3,5x16</u>	<u>Шток эксцентрика</u>	<u>Винт для стяжки</u> <u>VB35</u>	<u>Стяжка VB35</u>	<u>Гвоздь 1,6x25</u>

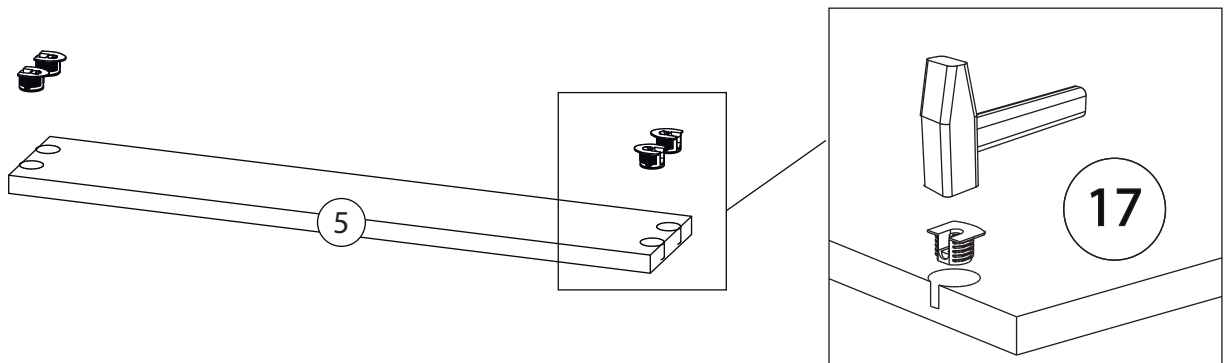
6



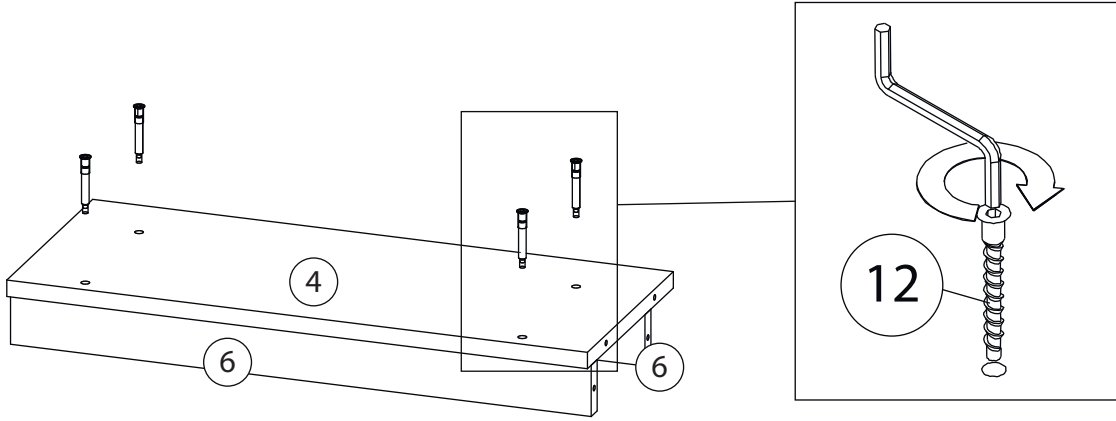
9



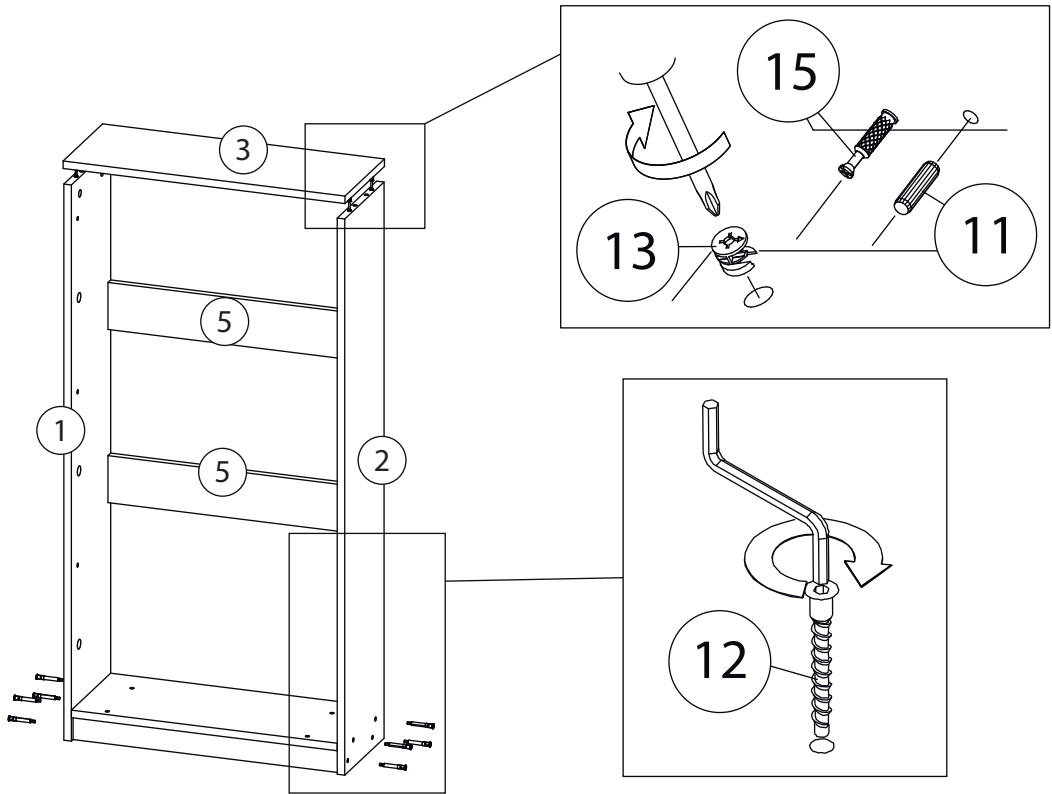
7



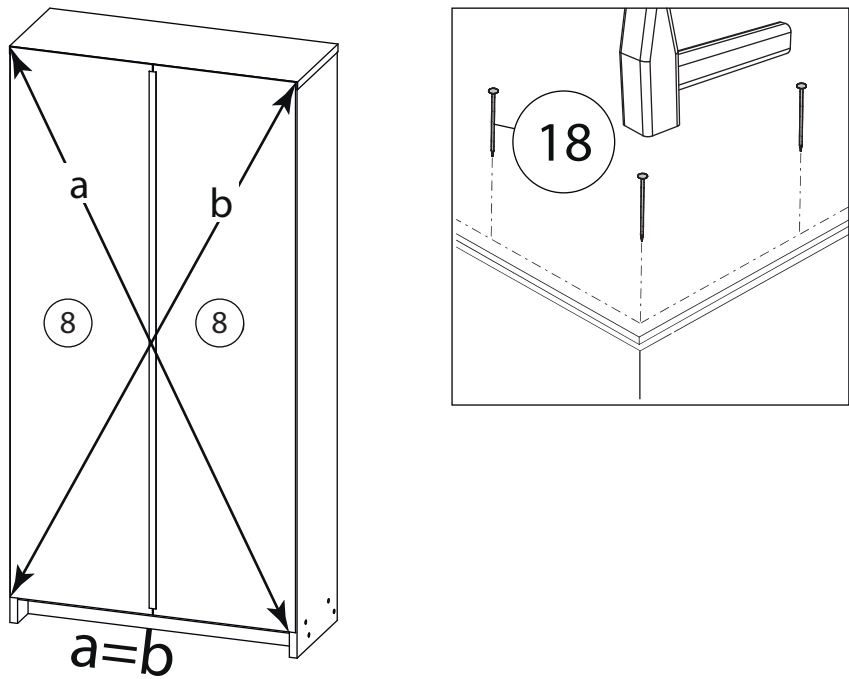
8



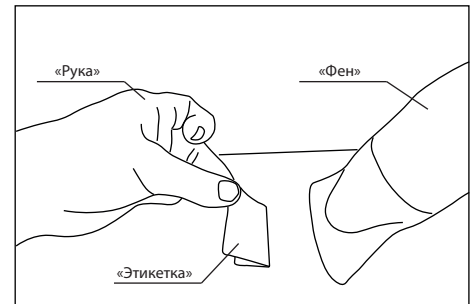
9



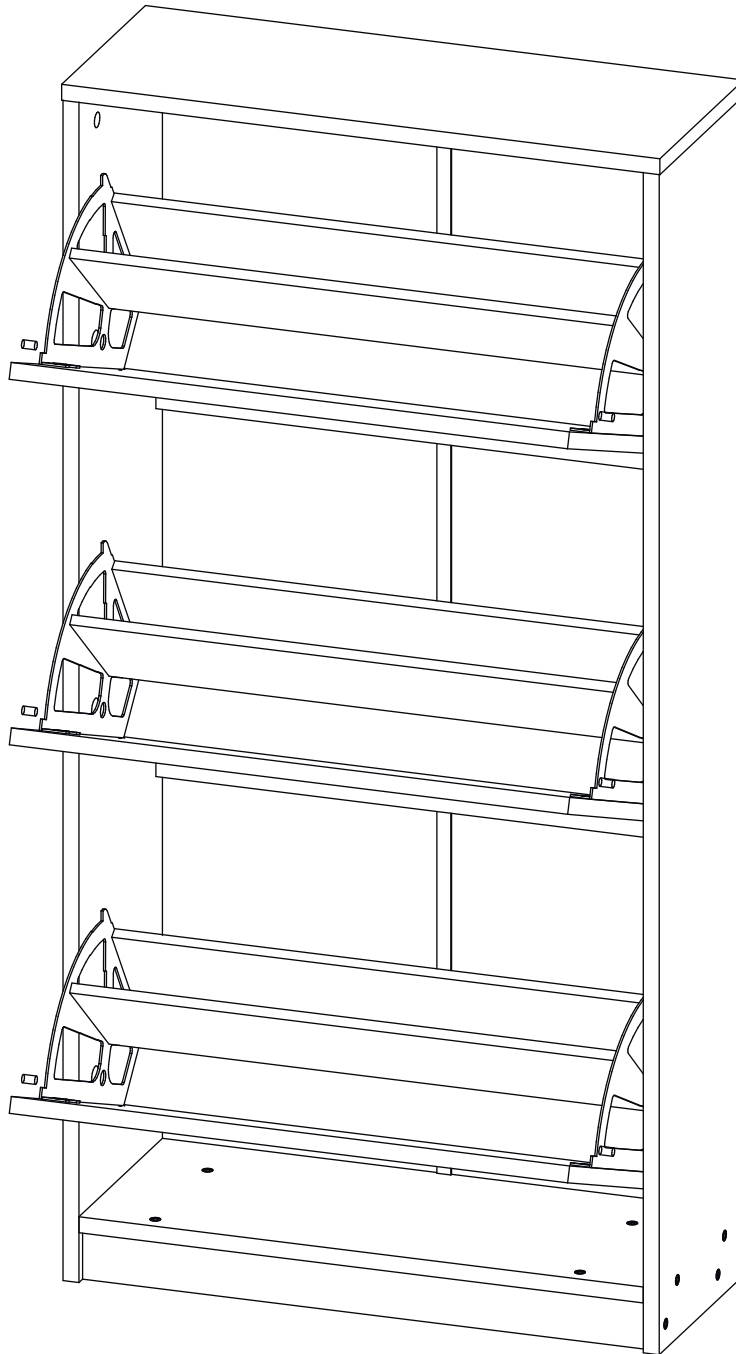
10



11



Удалить с детали этикетки со штрихкодом при помощи фена.



Заклеить технические отверстия заглушками.