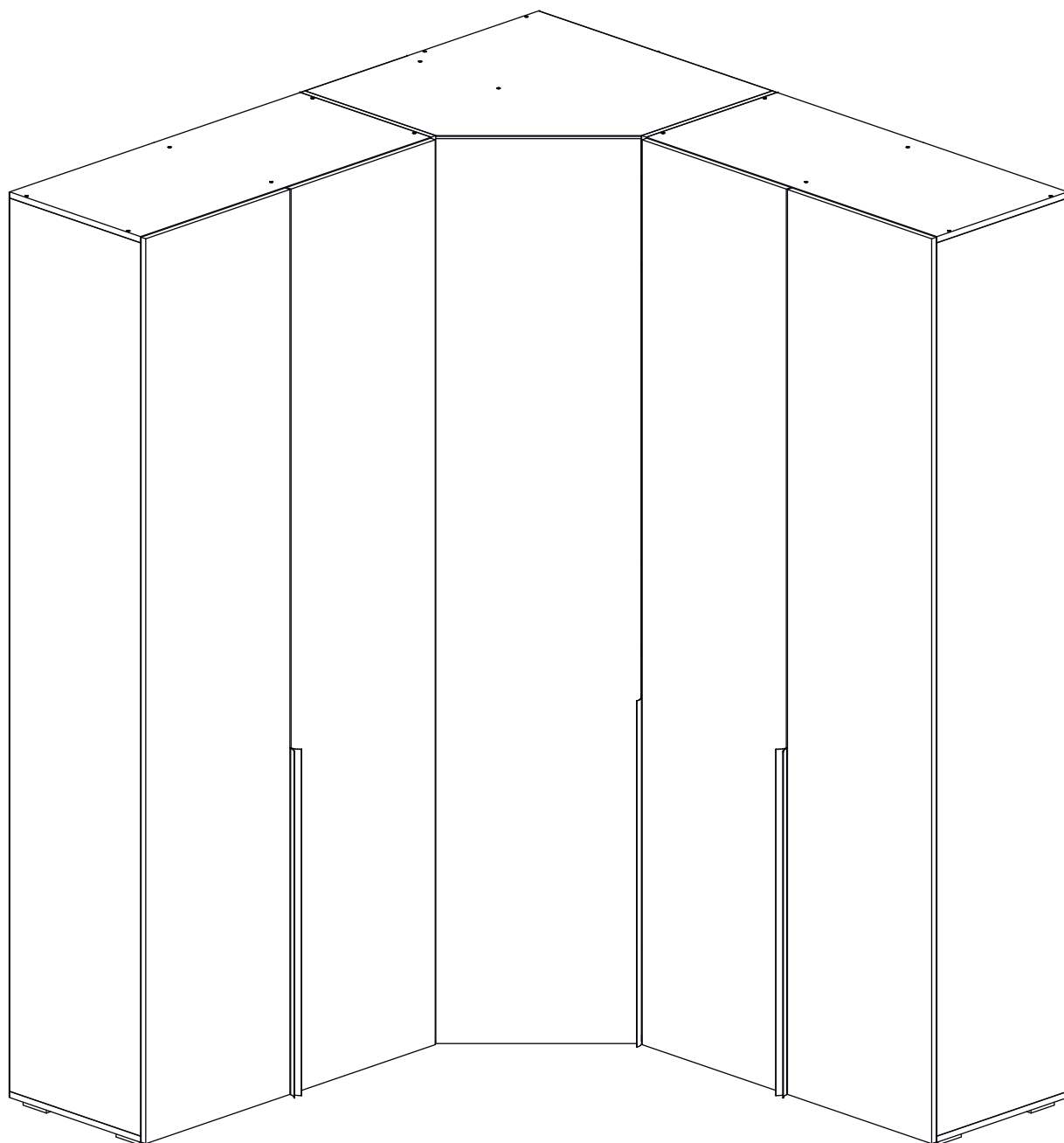


# Инструкция по сборке

Мори

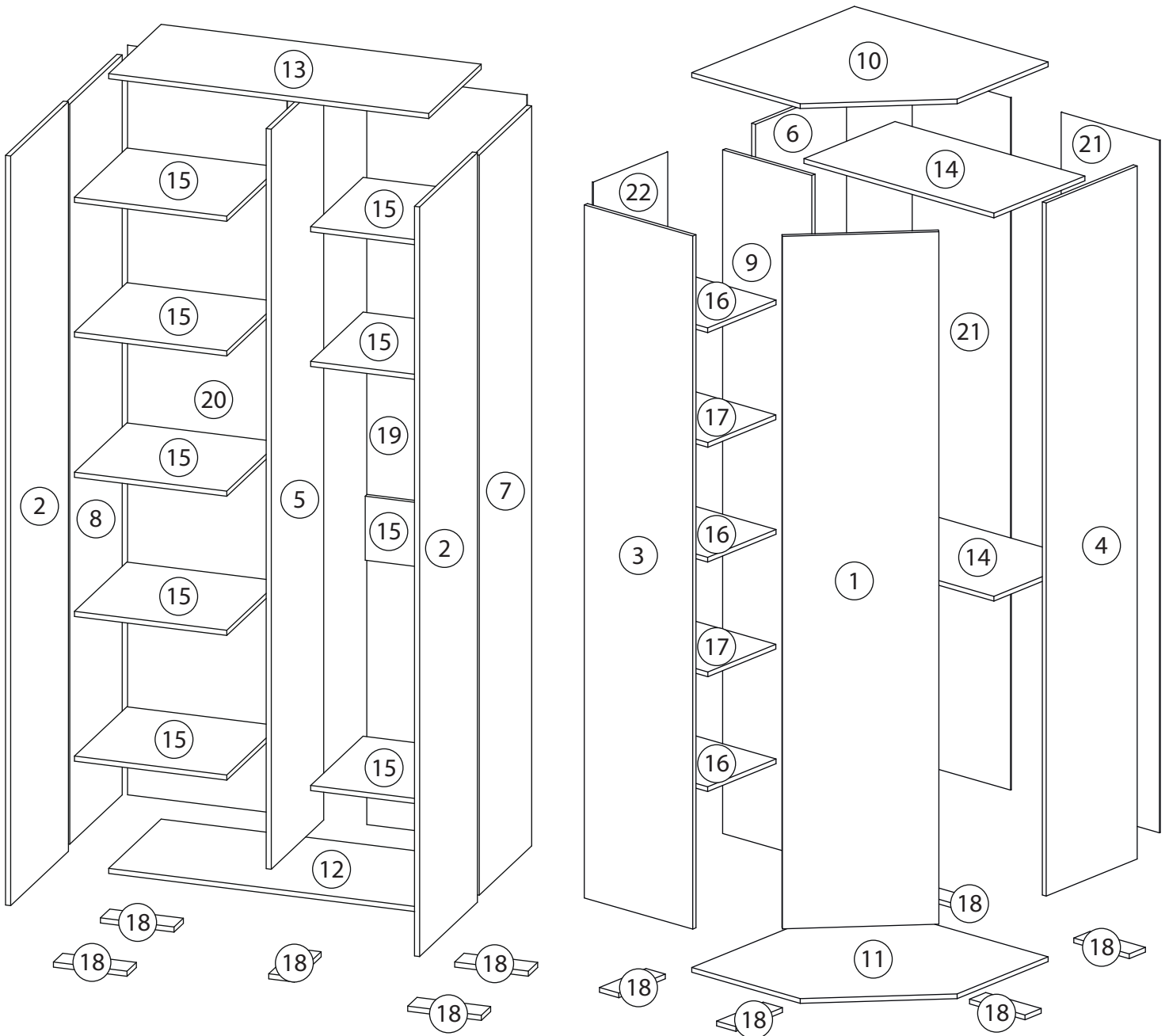
Шкаф угловой - 15



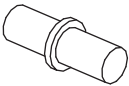
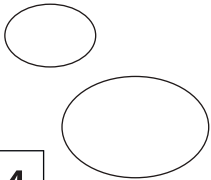
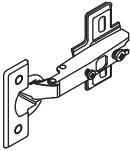
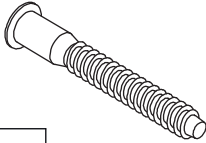
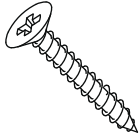
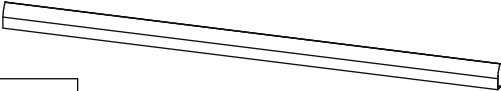

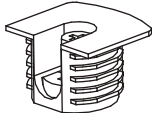
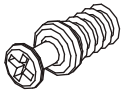
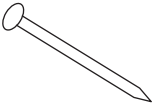

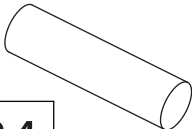
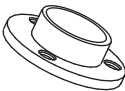
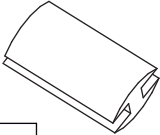
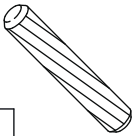
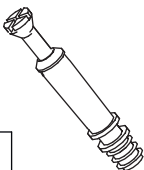

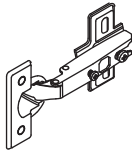
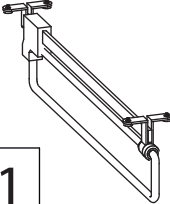
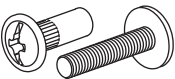
# Детали

Поз.	Наименование	Кол-во	Длина	Ширина
1	Фасад	1	2342	499,2
2	Дверь	4	2342	496
3	Бок	1	2344	450
4	Бок	1	2344	450
5	Вертикальная	2	2312	450
6	Задняя стенка	1	2312	450
7	Бок левый	2	2312	450
8	Бок правый	2	2312	450
9	Перегородка	1	2312	370
10	Крышка	1	804	804
11	Дно	1	804	804
12	Горизонтальная	2	1000	450
13	Крыша	2	1000	450
14	Полка	2	788	450
15	Полка	20	476	450
16	Полка	3	338	370
17	Полка	2	336	370
18	Горизонтальная	15	230	80
19	Задняя стенка	2	2342	500
20	Задняя стенка	2	2342	498
21	Задняя стенка	2	2342	408
22	Задняя стенка	1	2342	368

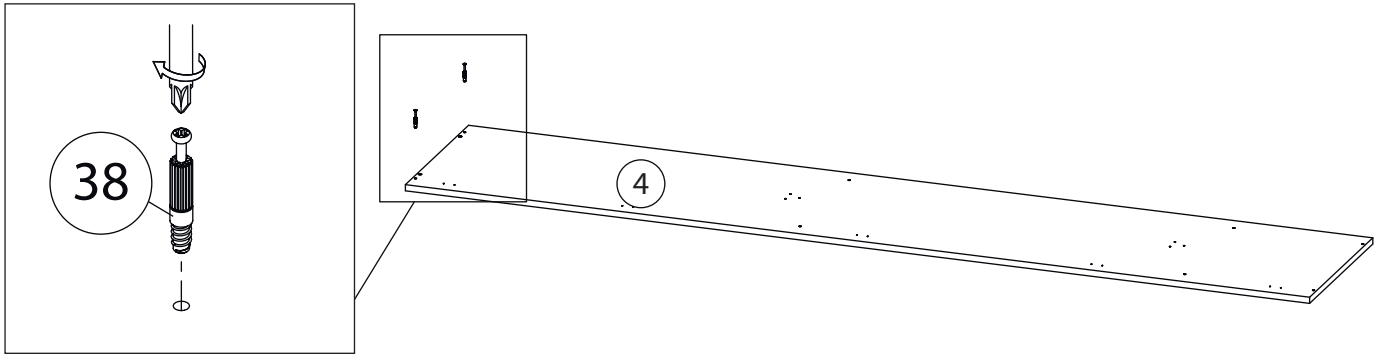
# Детали



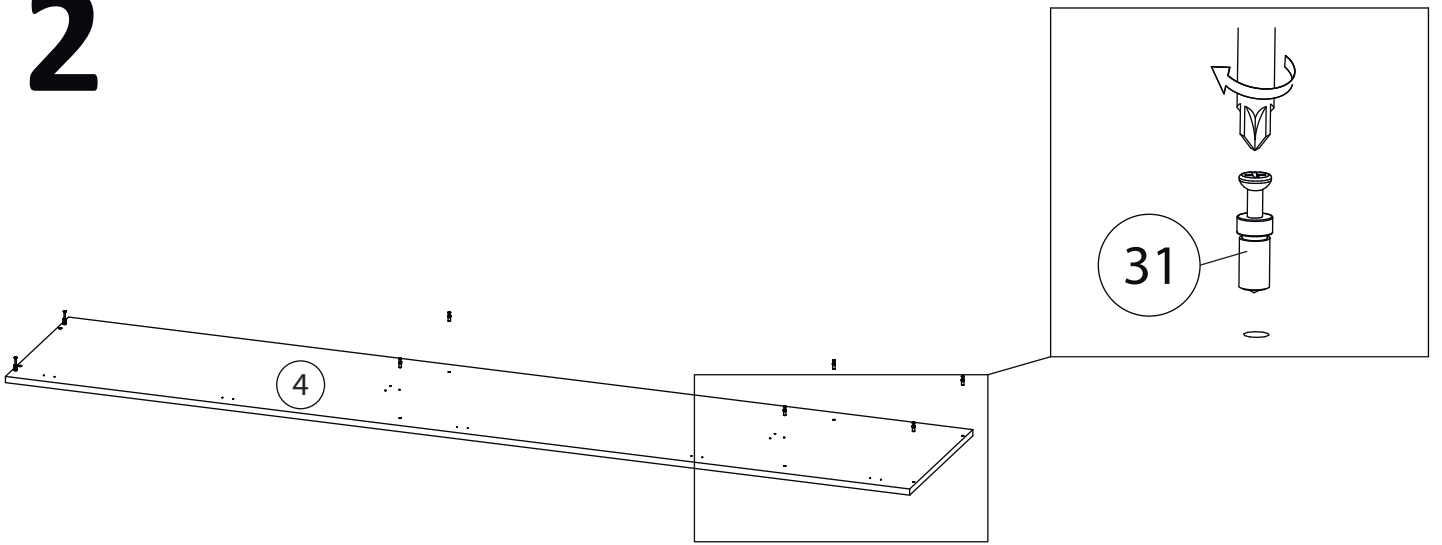
# Фурнитура

				
23	24	25	26	27
<u>Полкодержатель</u>	<u>Заглушка</u> <u>Ø13-20</u>	<u>Петля 45 градусов</u>	<u>Евровинт 7x50</u>	<u>Саморез 3,5x30</u>
				
28	29	30	31	
<u>Ручка</u>	<u>Евровинт 6,3x13</u>	<u>Стяжка VB35</u>	<u>Винт для стяжки</u> <u>VB35</u>	
				
32	33	34	35	36
<u>Гвоздь 1,6x25</u>	<u>Саморез 3,5x16</u>	<u>Штанга</u>	<u>Штангодержатель</u>	<u>Профиль для ДВП</u>
				
37	38	39	40	41
<u>Шкант бук</u>	<u>Шток эксцентрика</u>	<u>Эксцентрик</u>	<u>Петля накладная</u>	<u>Штанга</u> <u>выдвижная</u>
				
42				
<u>Стяжка</u> <u>межсекционная</u>				

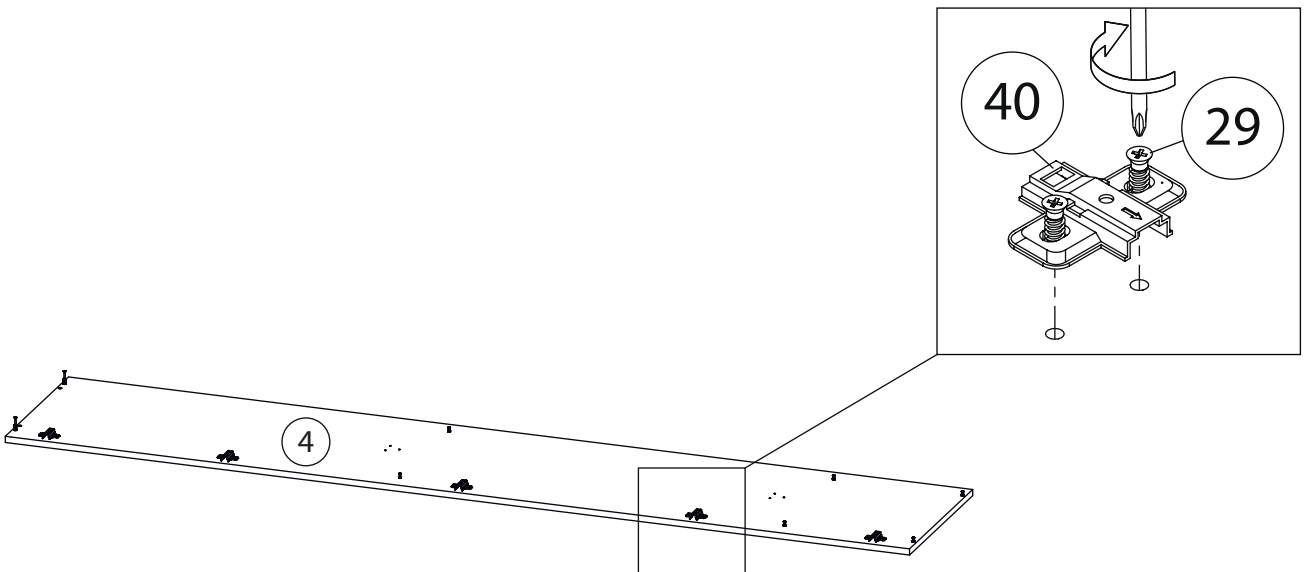
# 1



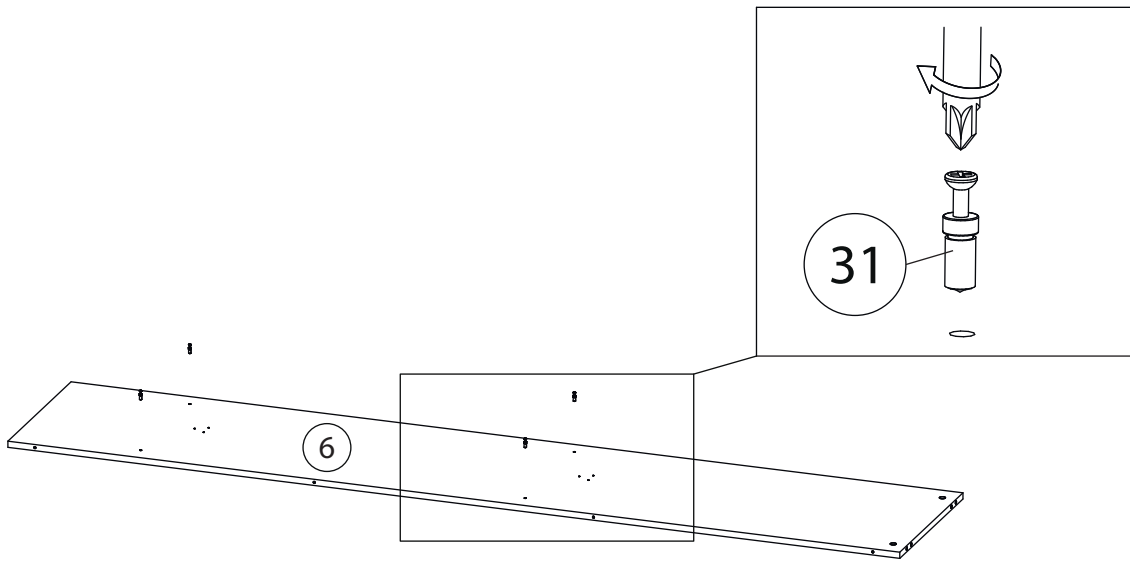
# 2



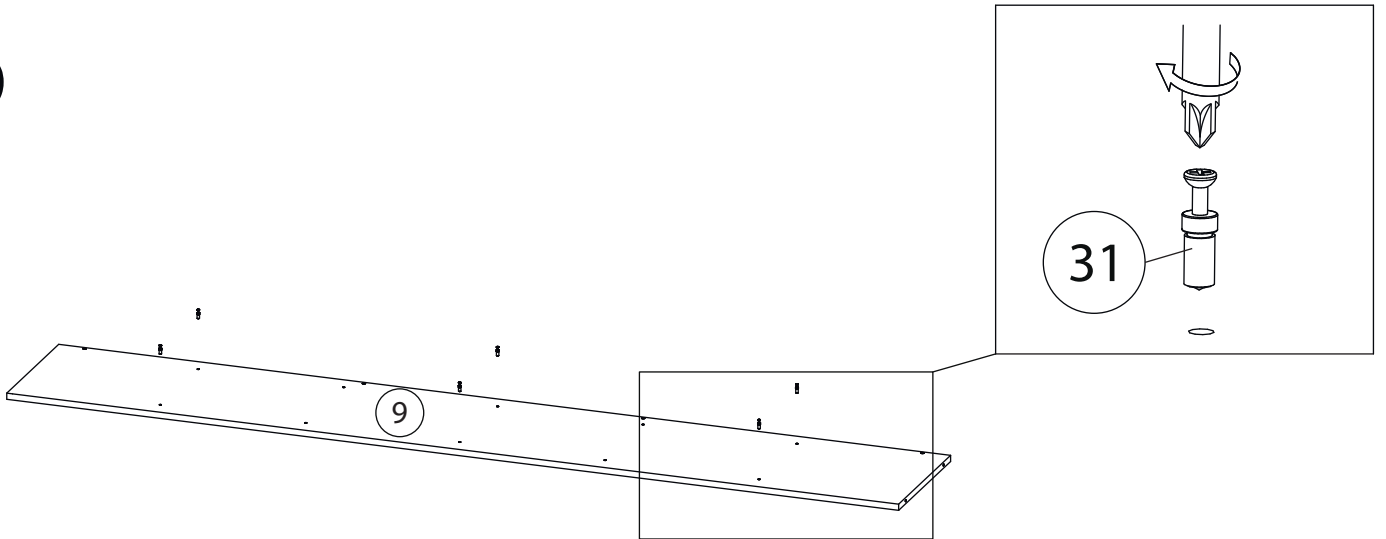
# 3



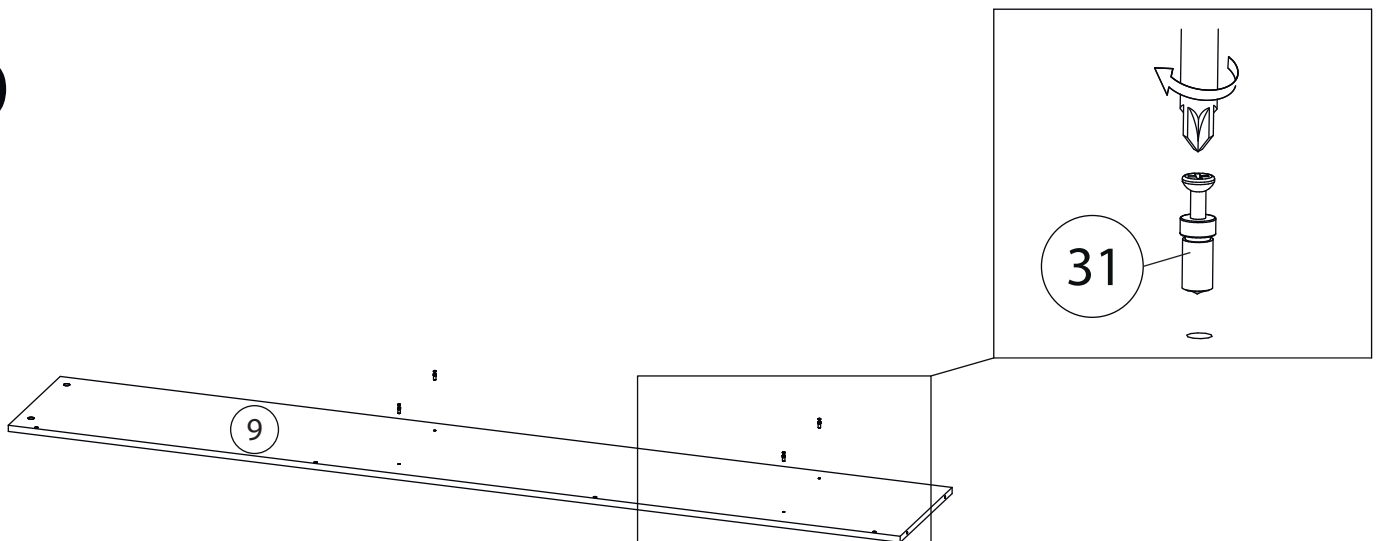
# 4



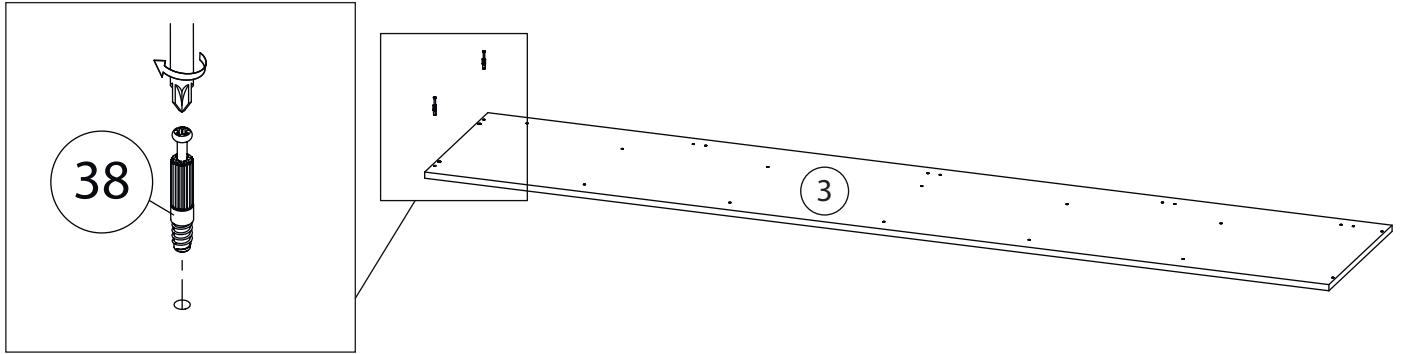
# 5



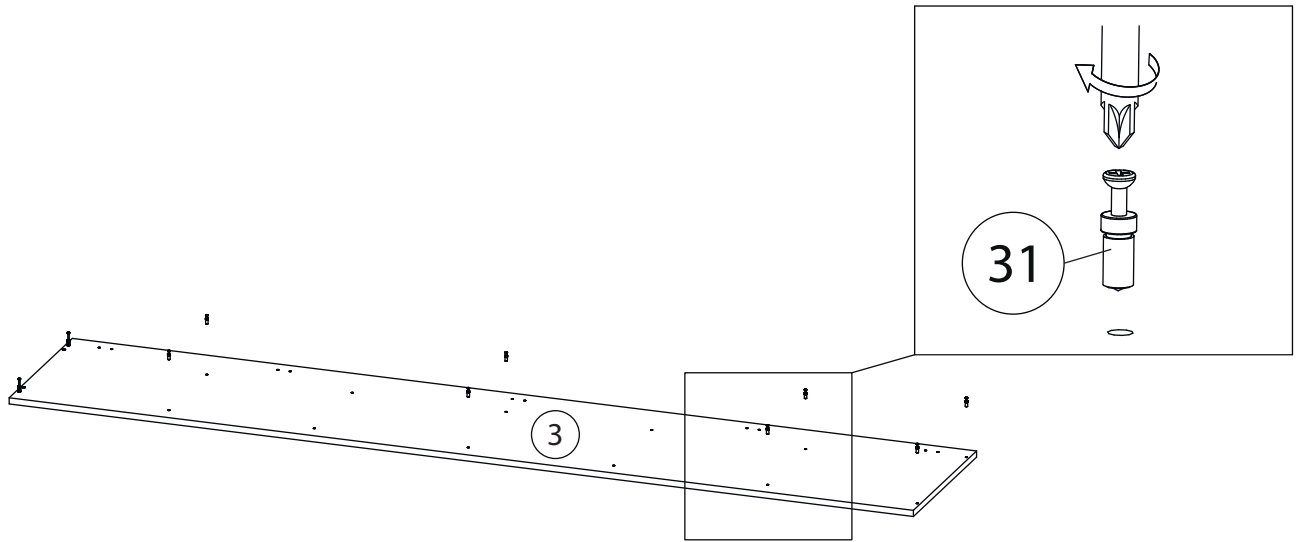
# 6



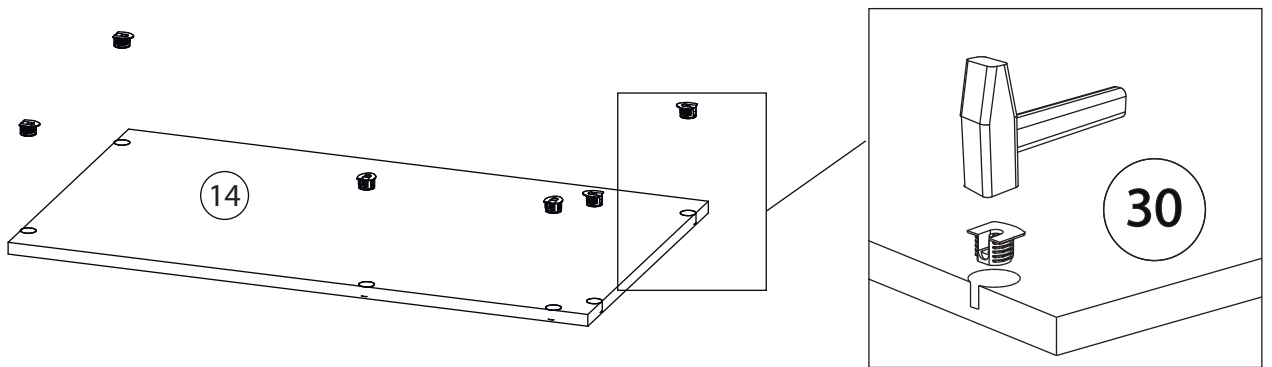
# 7



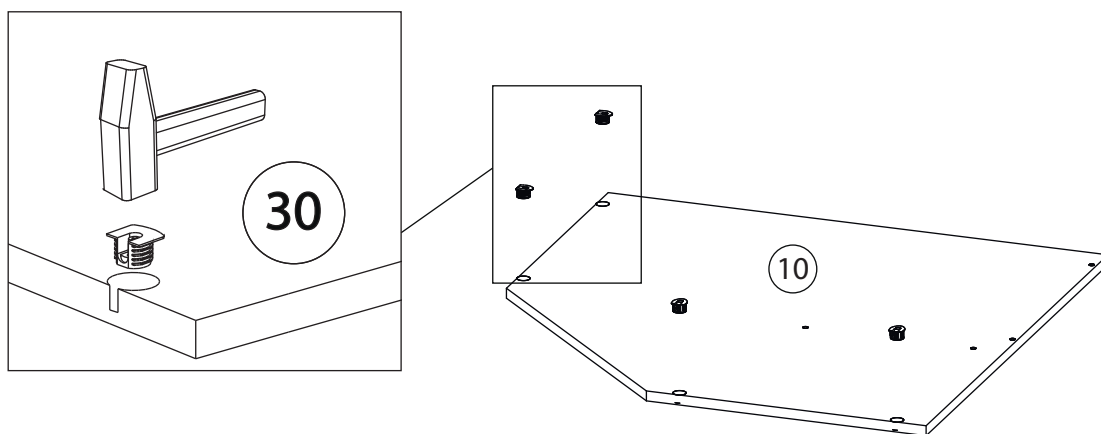
# 8



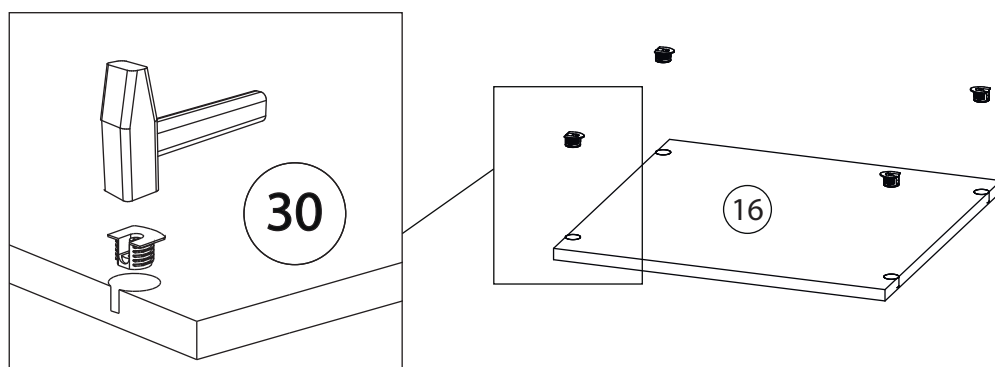
# 9



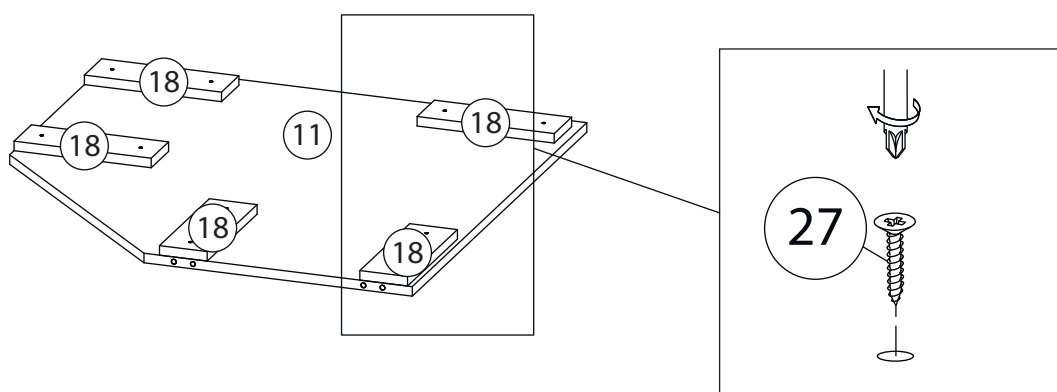
# 10



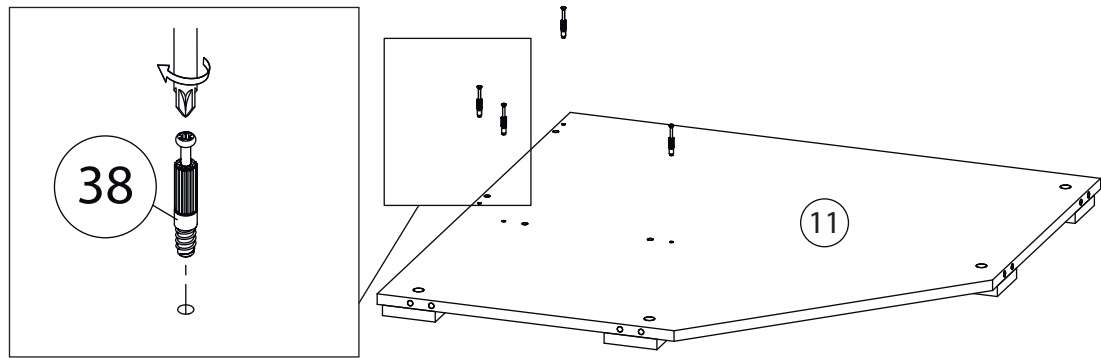
# 11



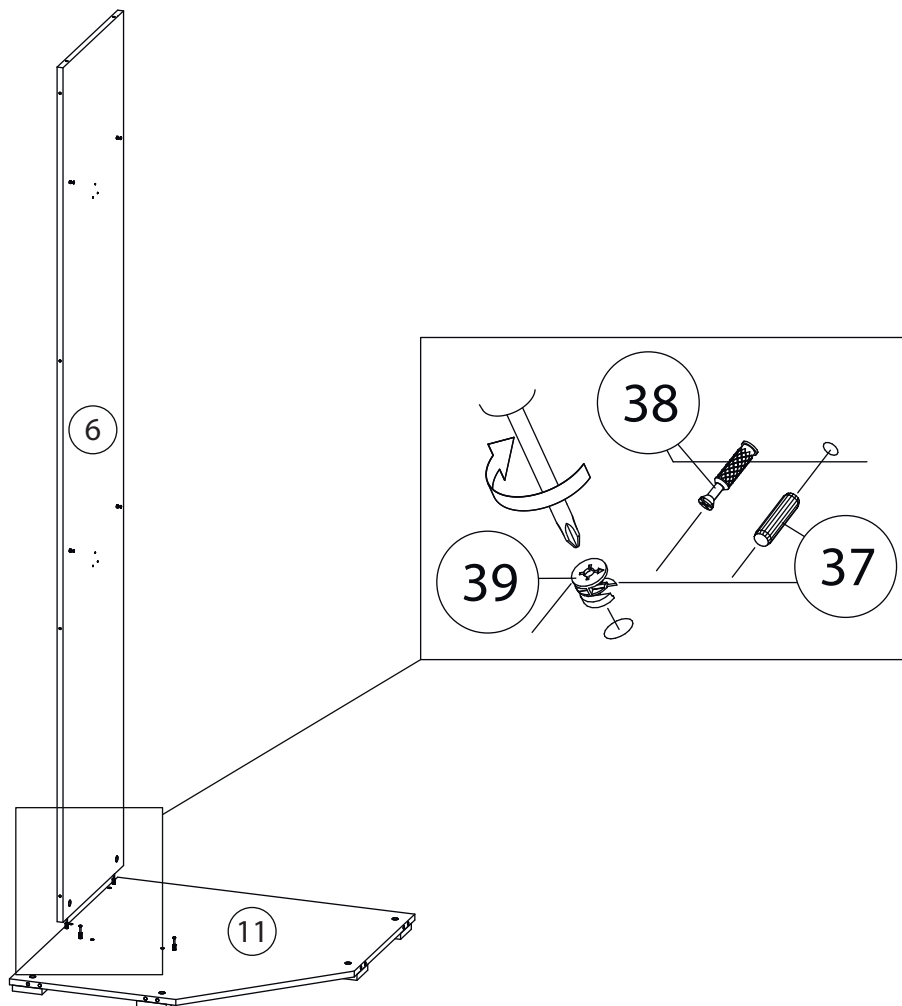
# 12



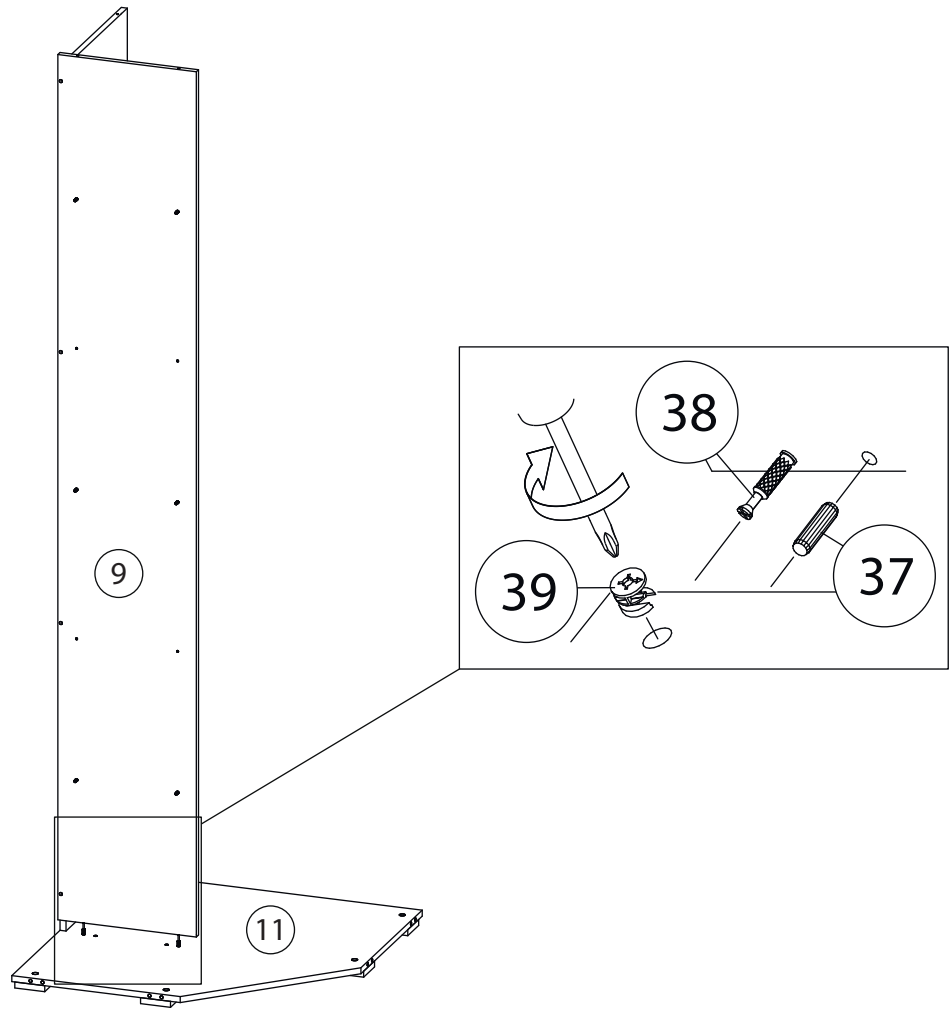
# 13



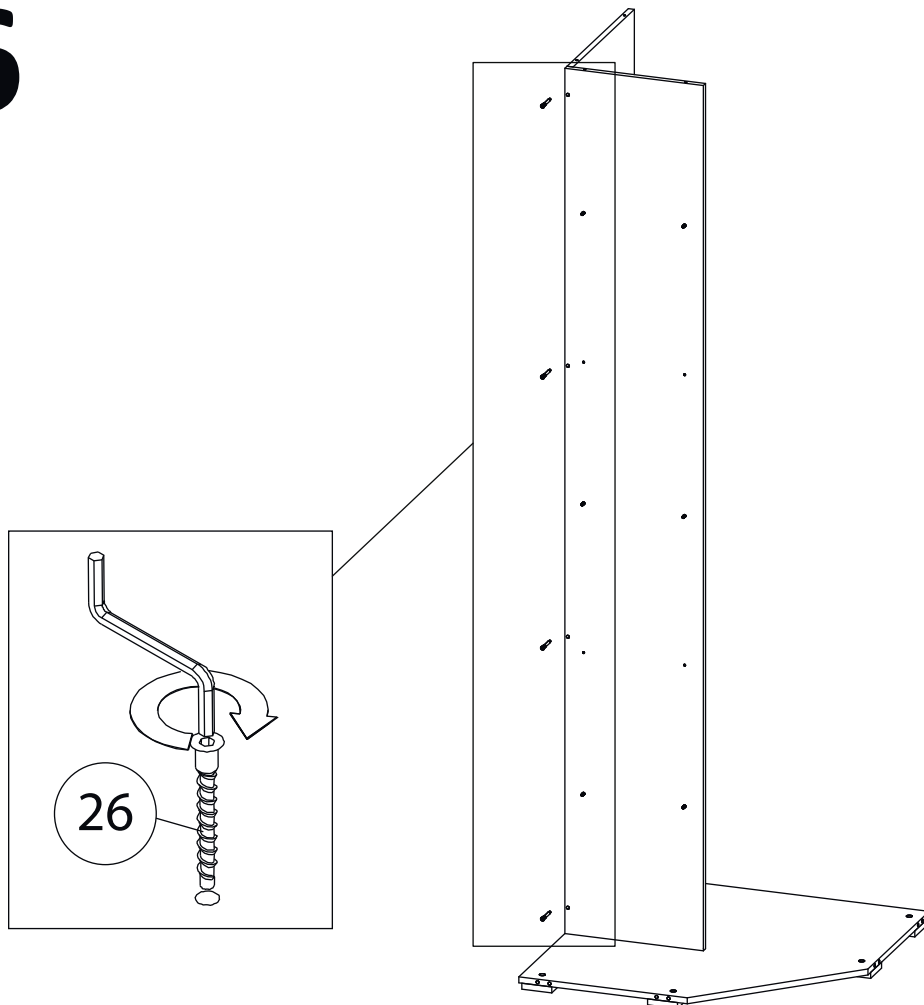
# 14



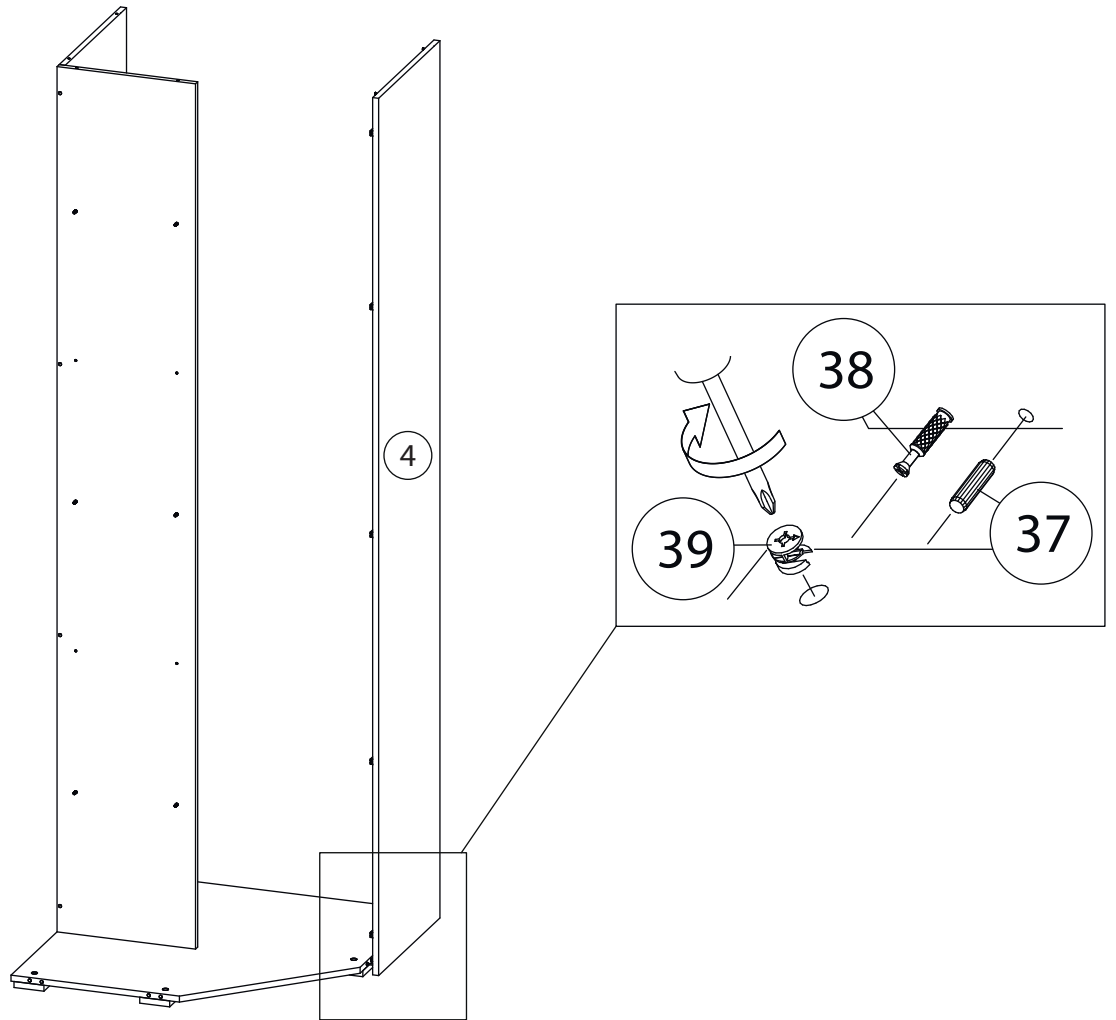
# 15



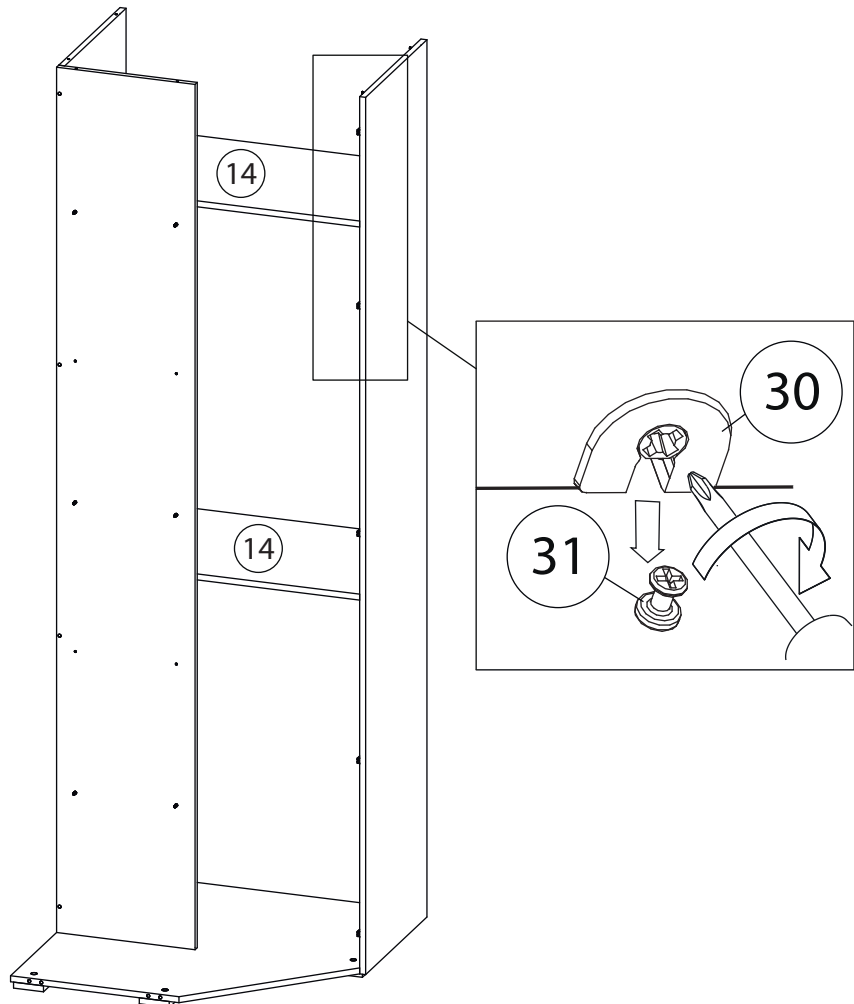
# 16



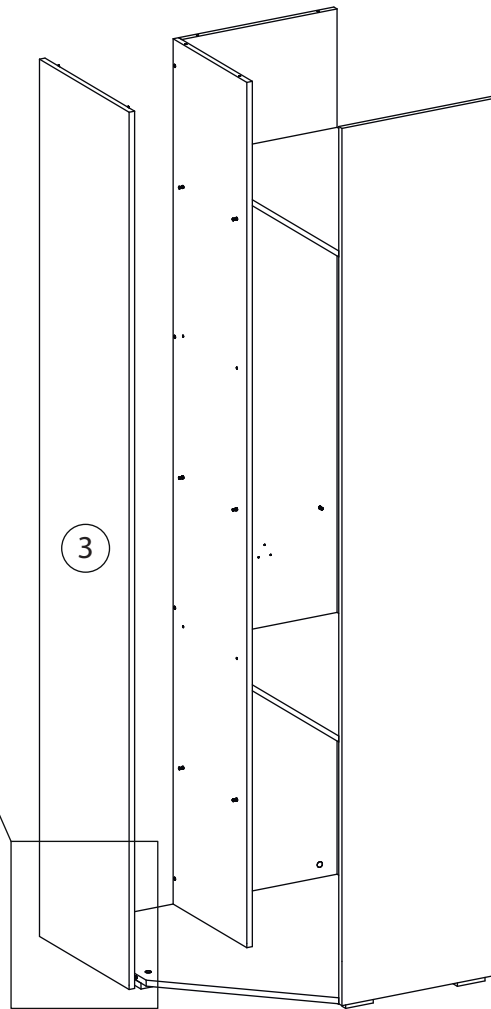
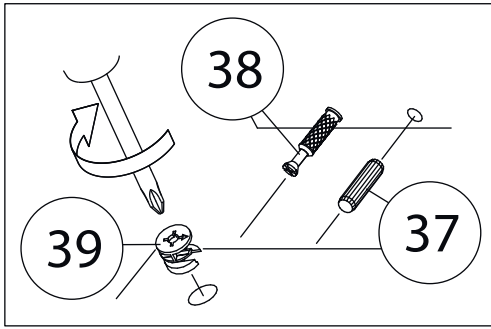
# 17



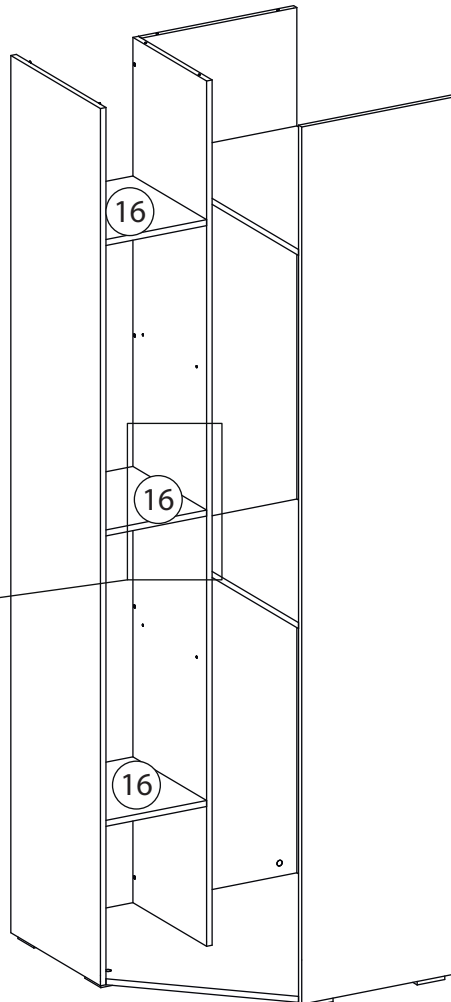
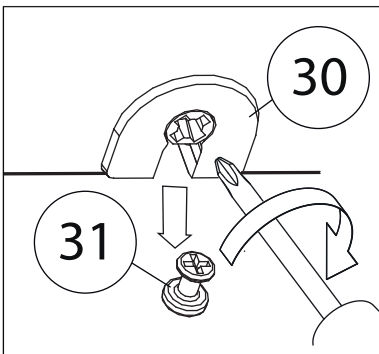
# 18



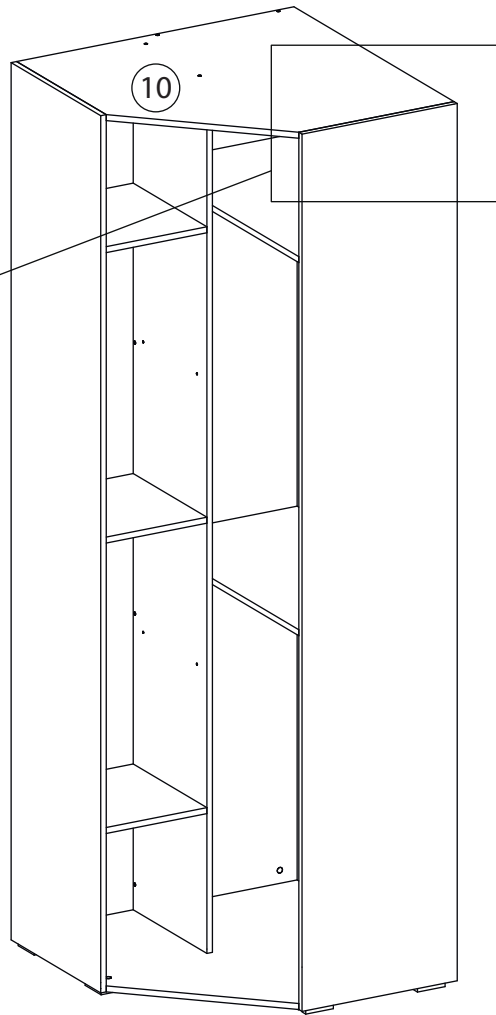
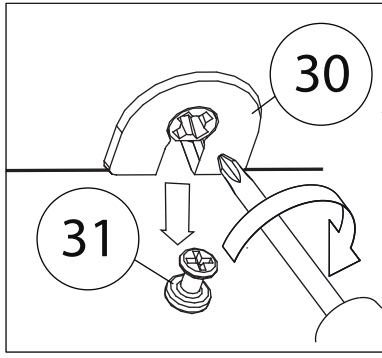
# 19



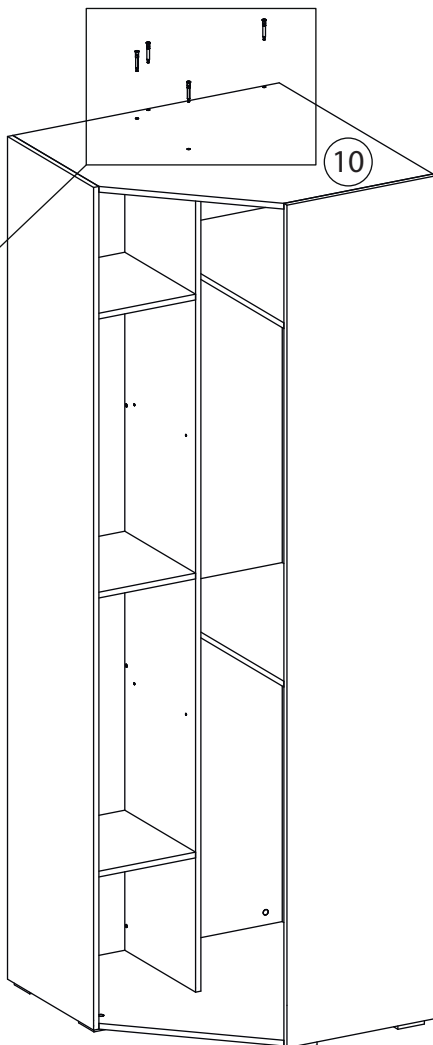
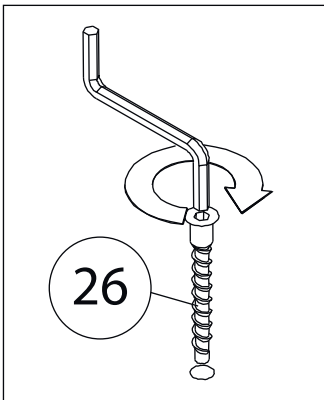
# 20



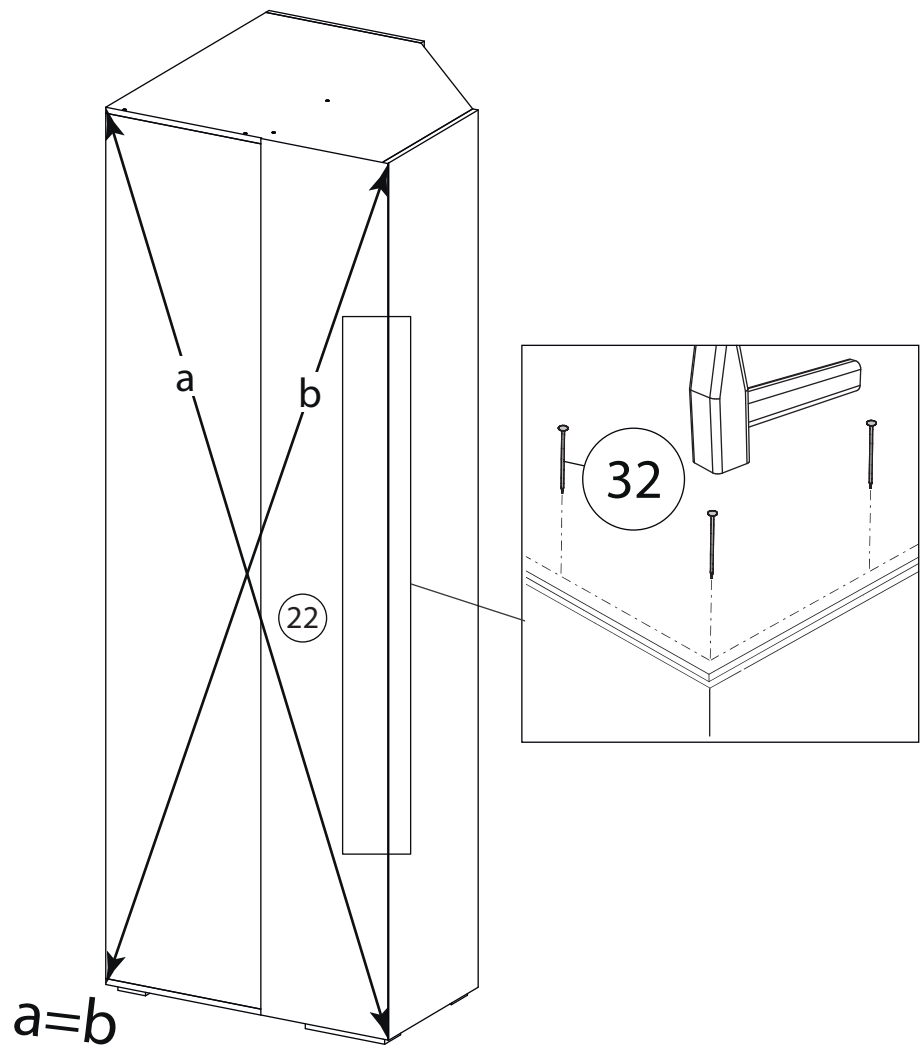
# 21



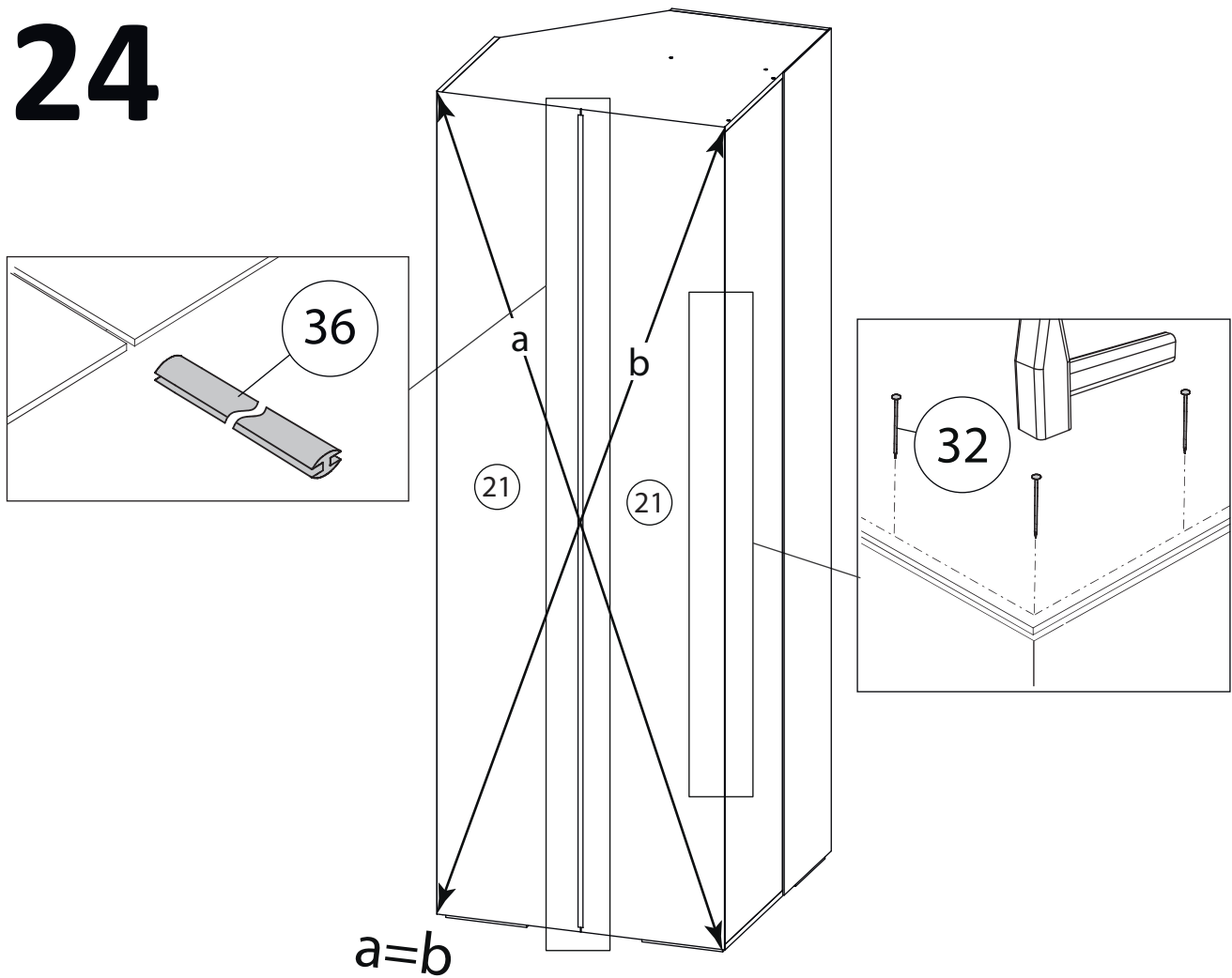
# 22



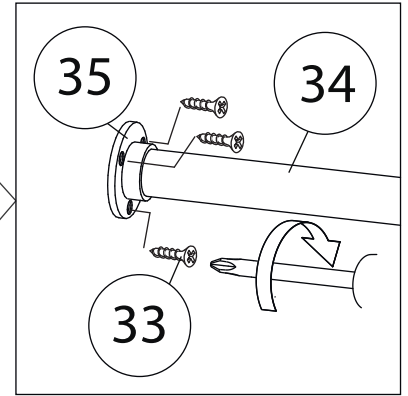
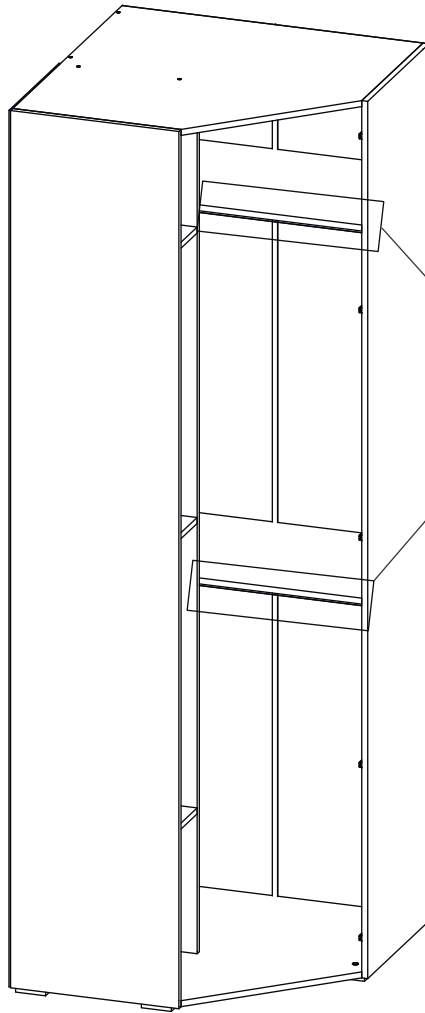
# 23



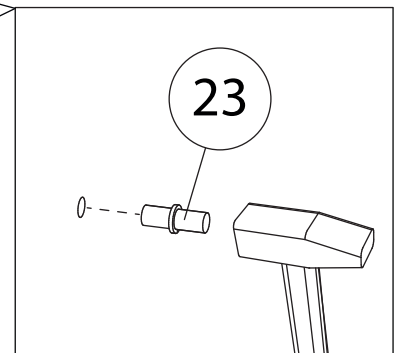
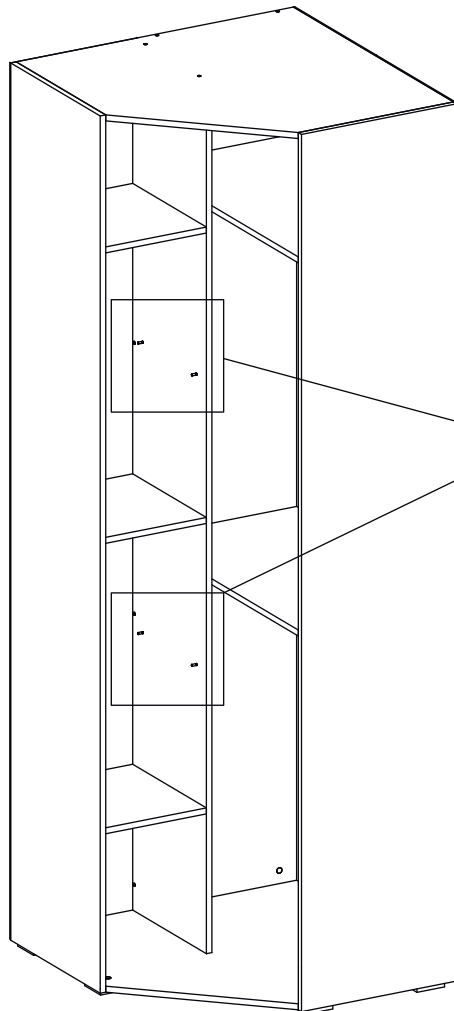
# 24



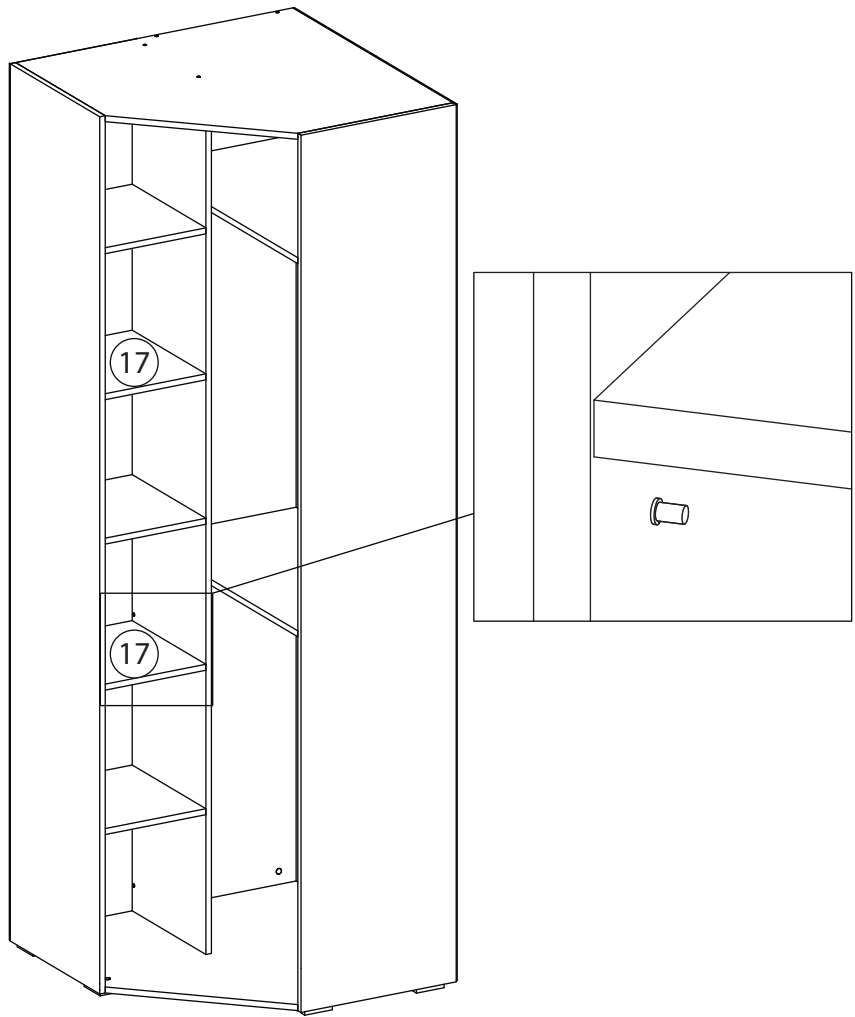
# 25



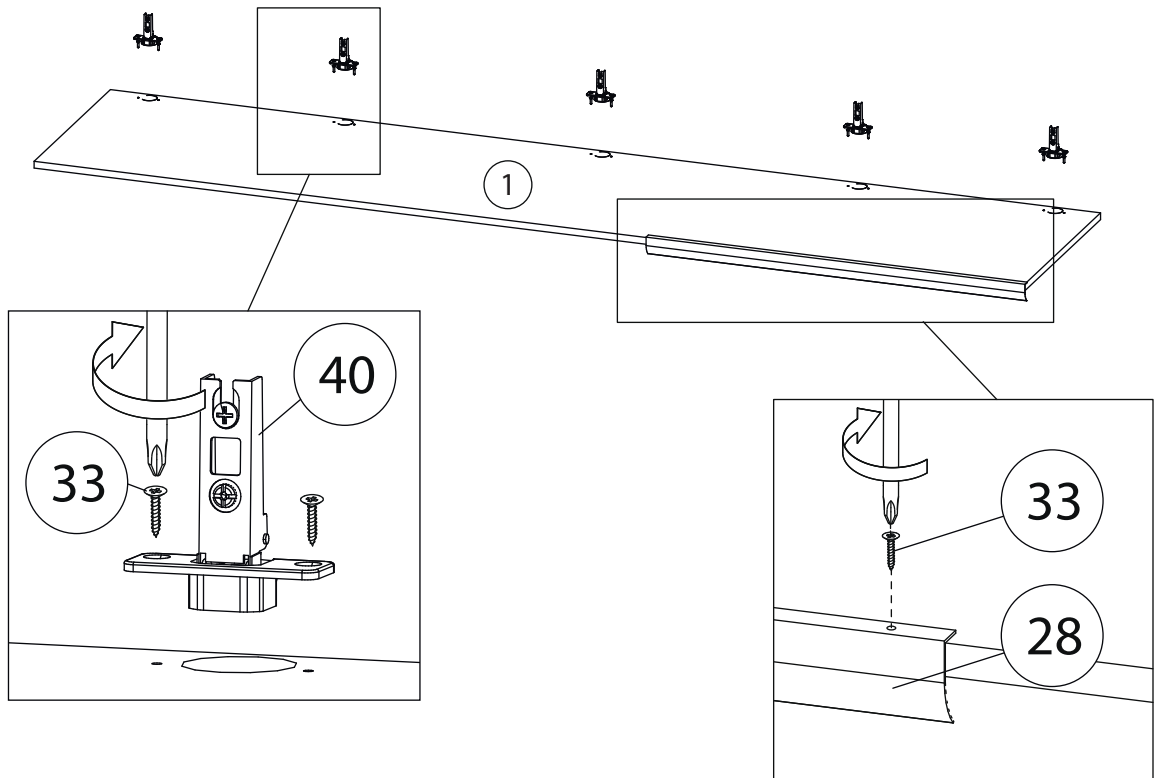
# 26



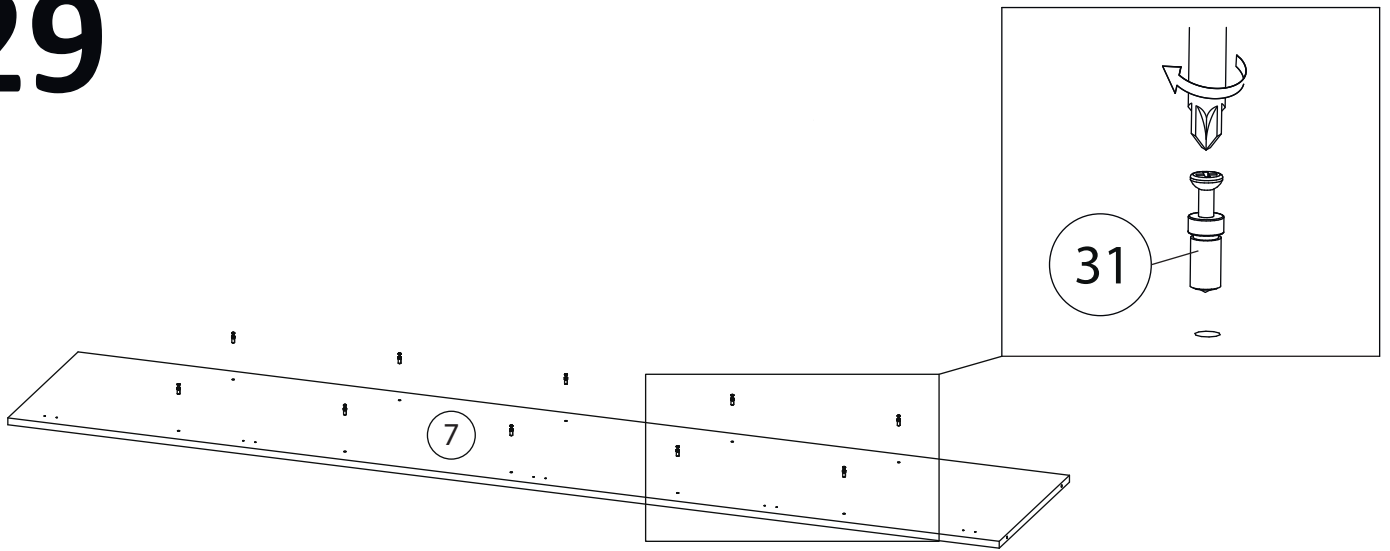
# 27



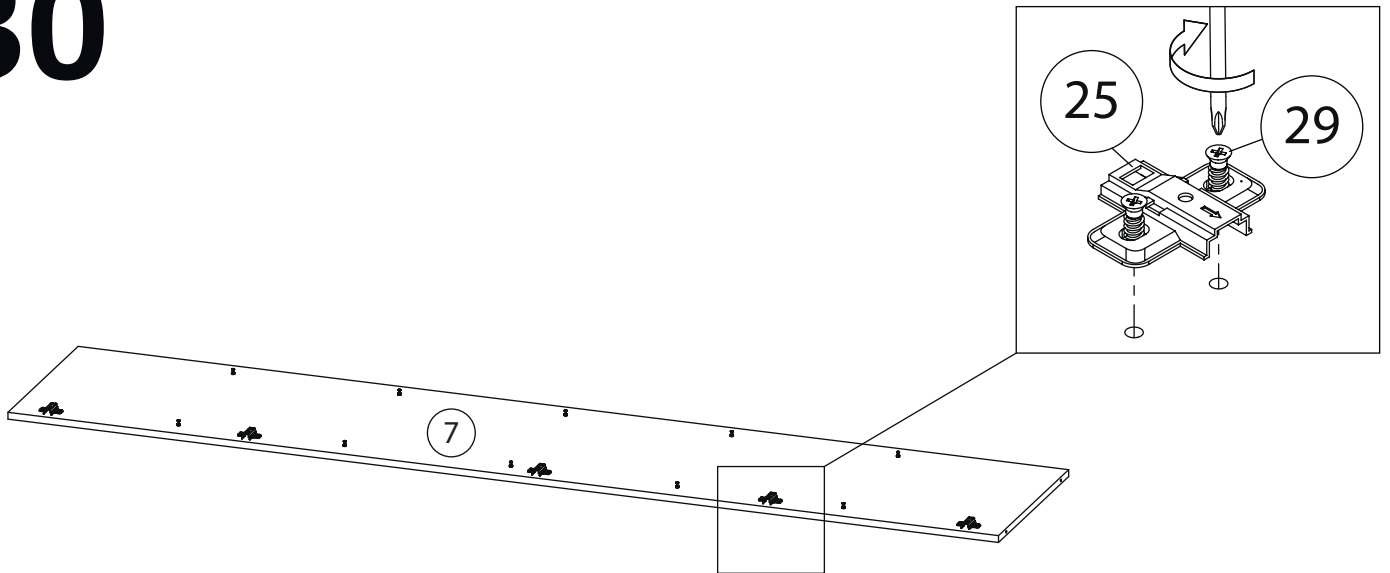
# 28



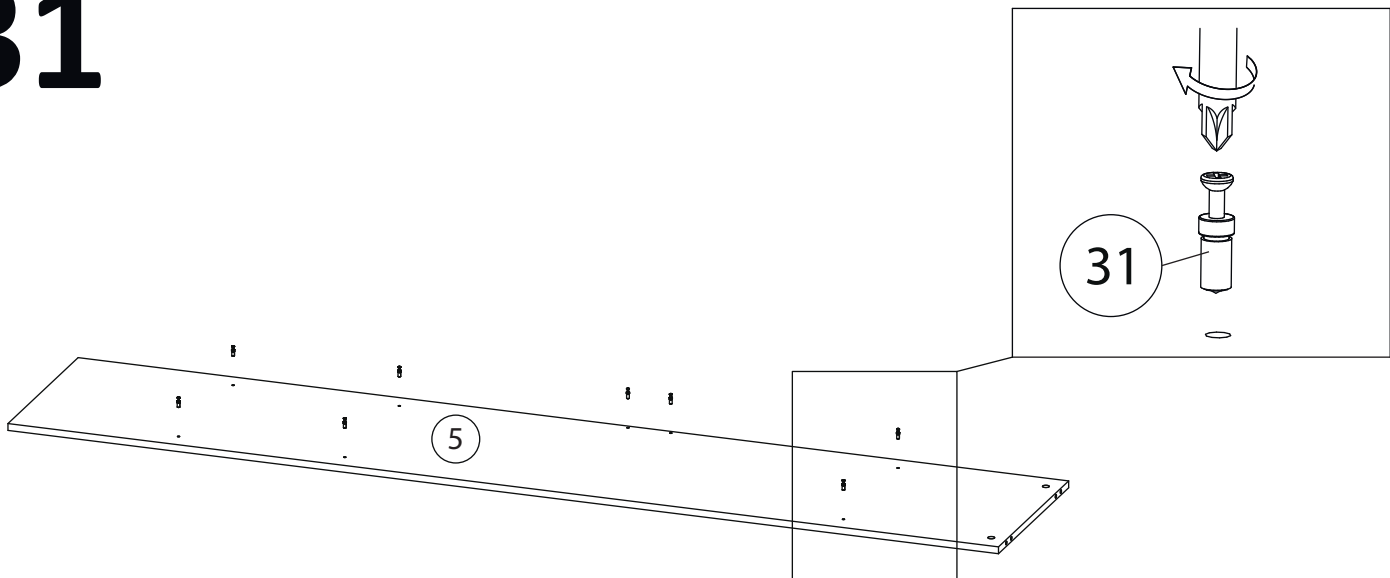
# 29



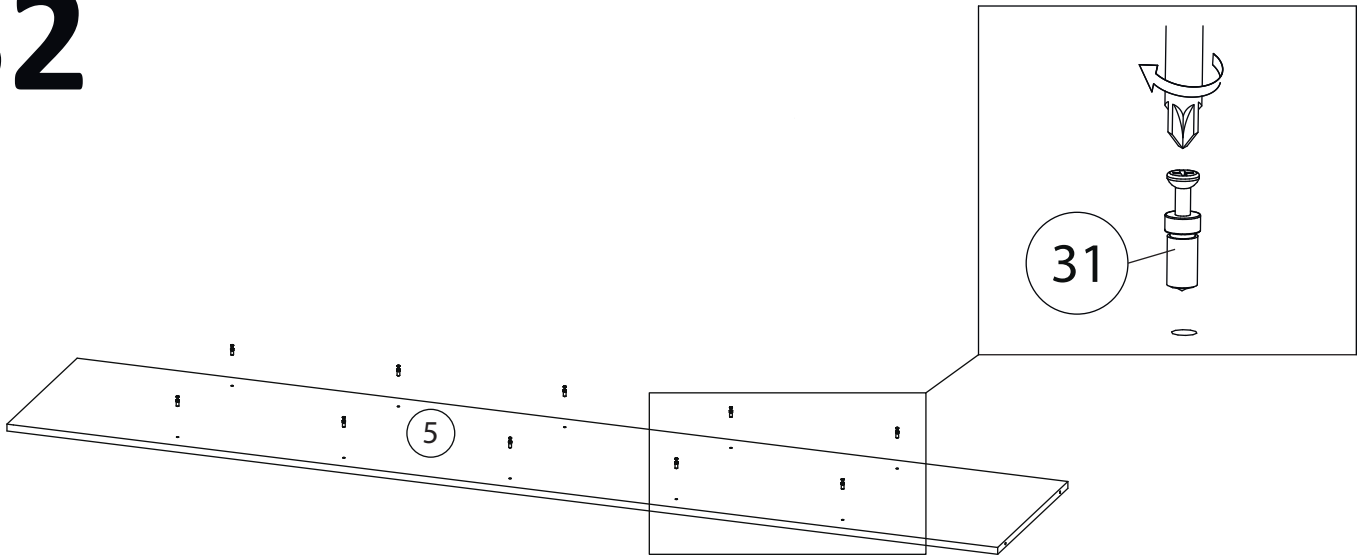
# 30



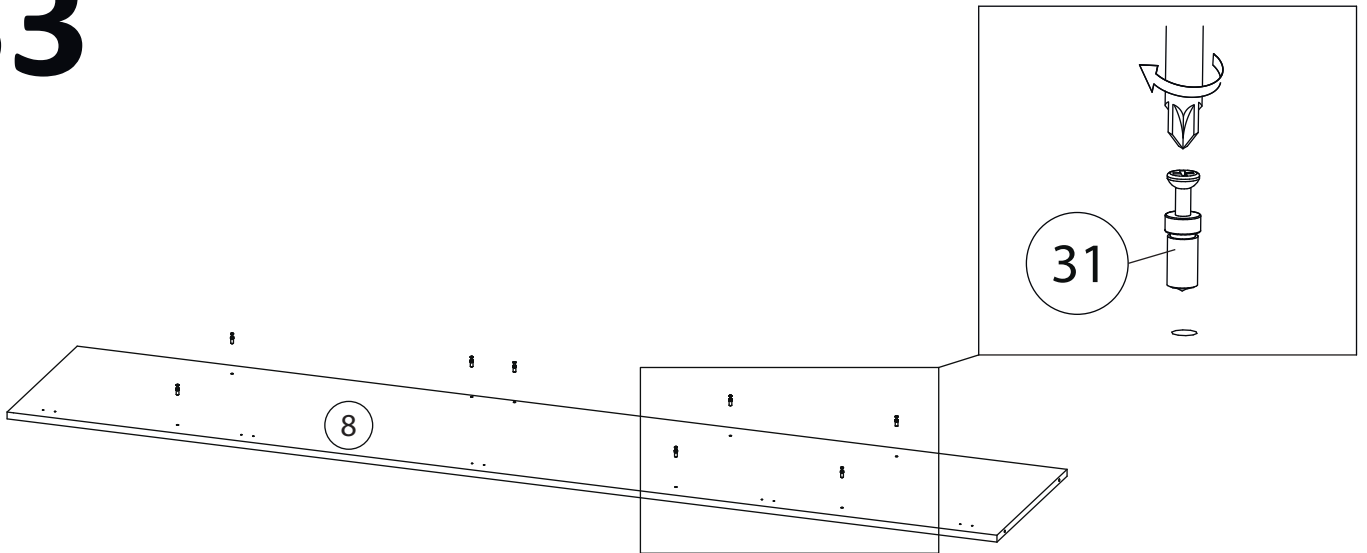
# 31



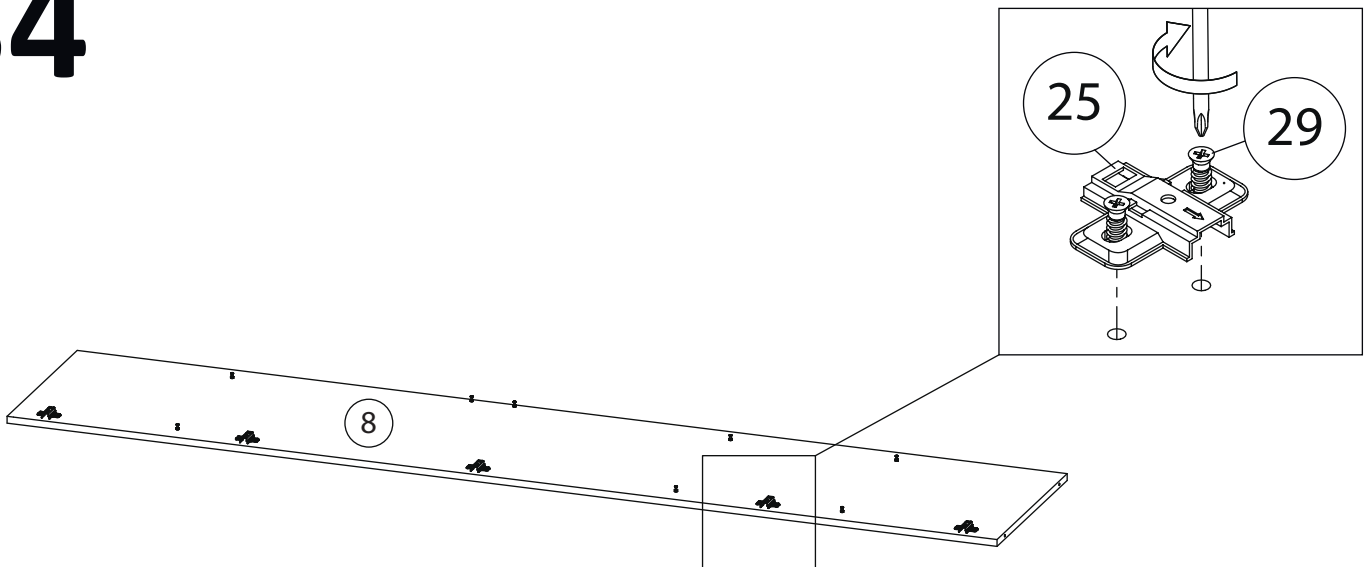
# 32



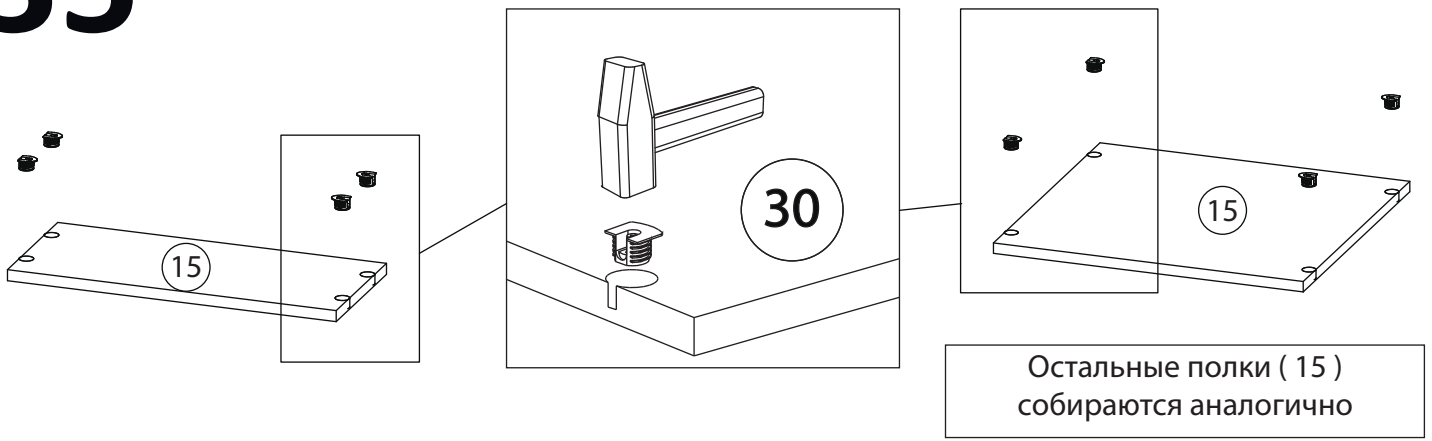
# 33



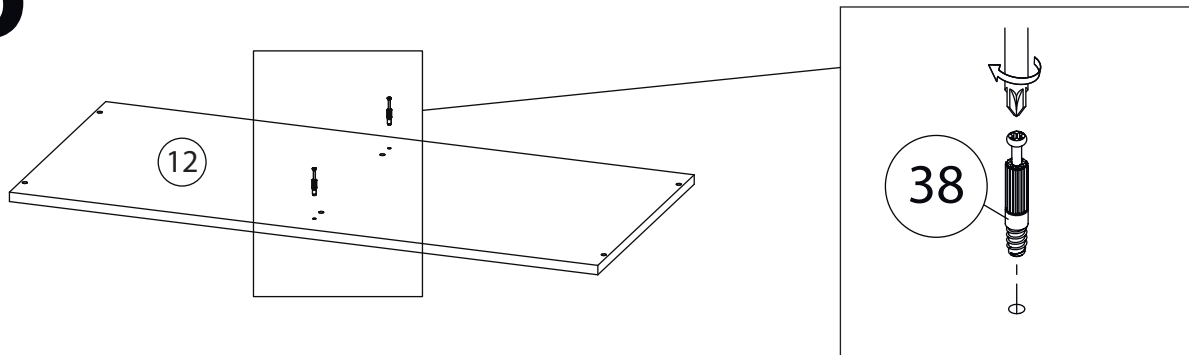
# 34



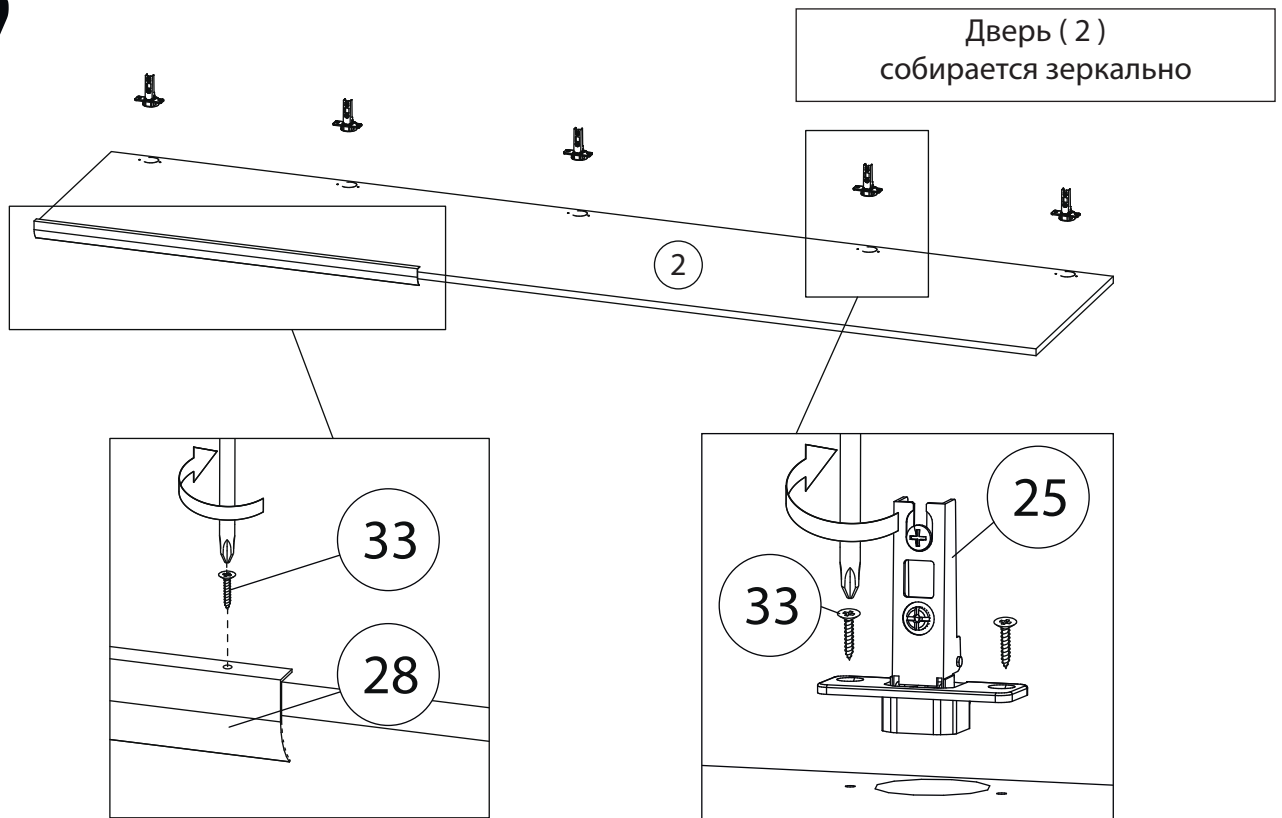
# 35



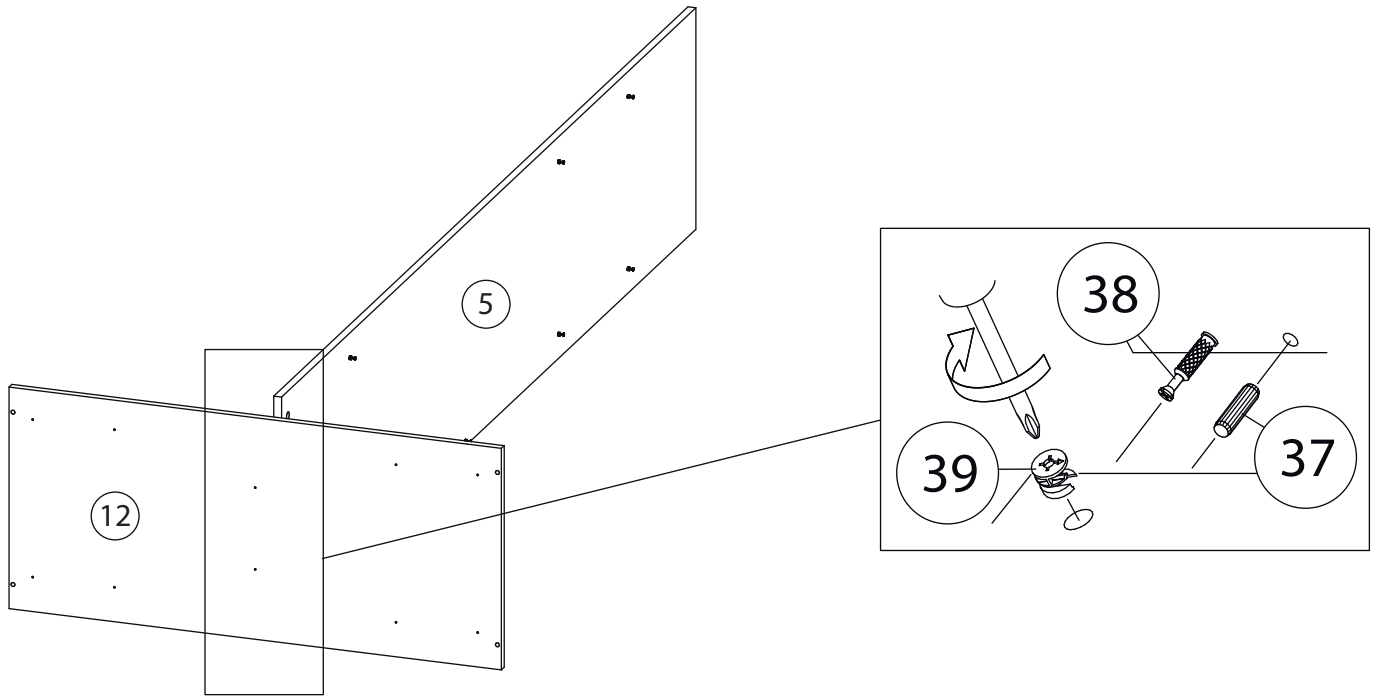
# 36



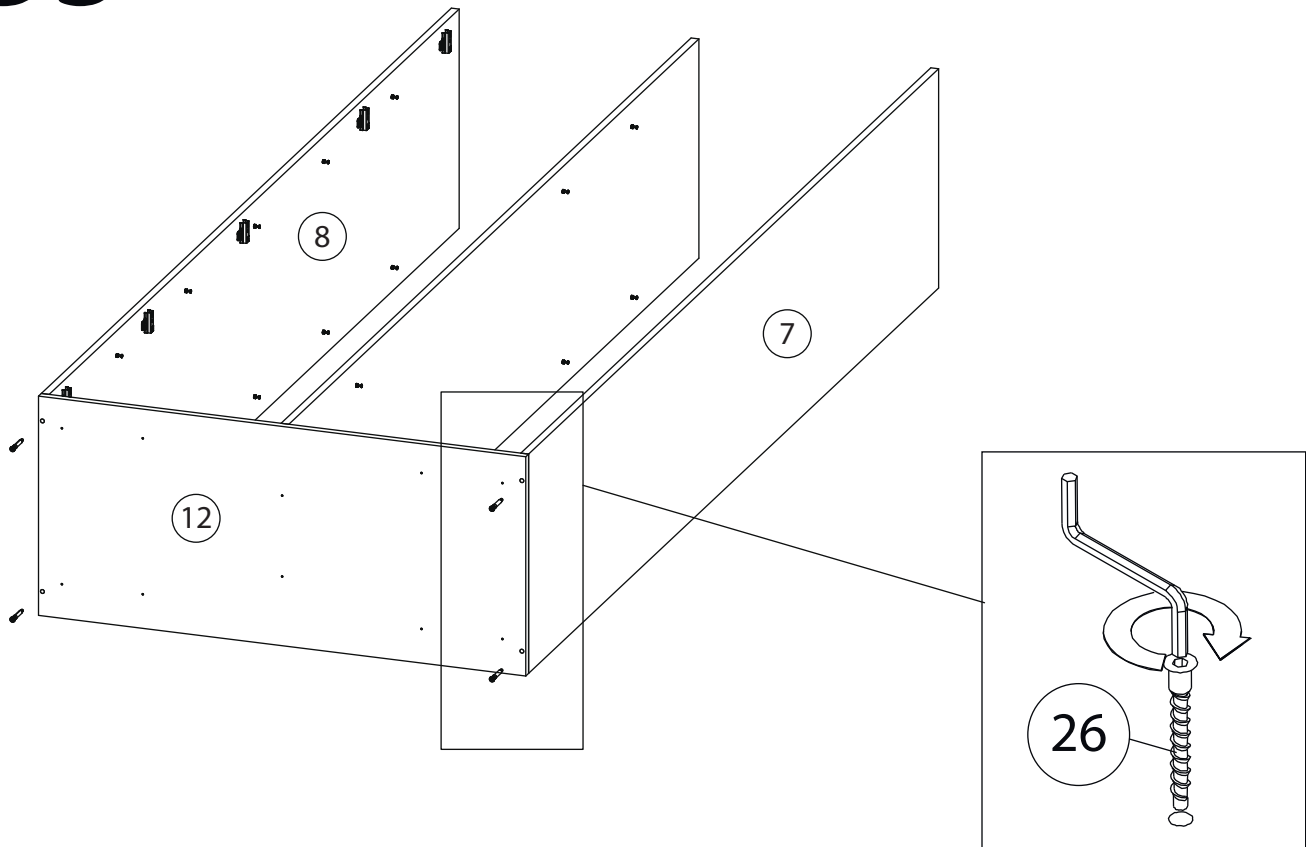
# 37



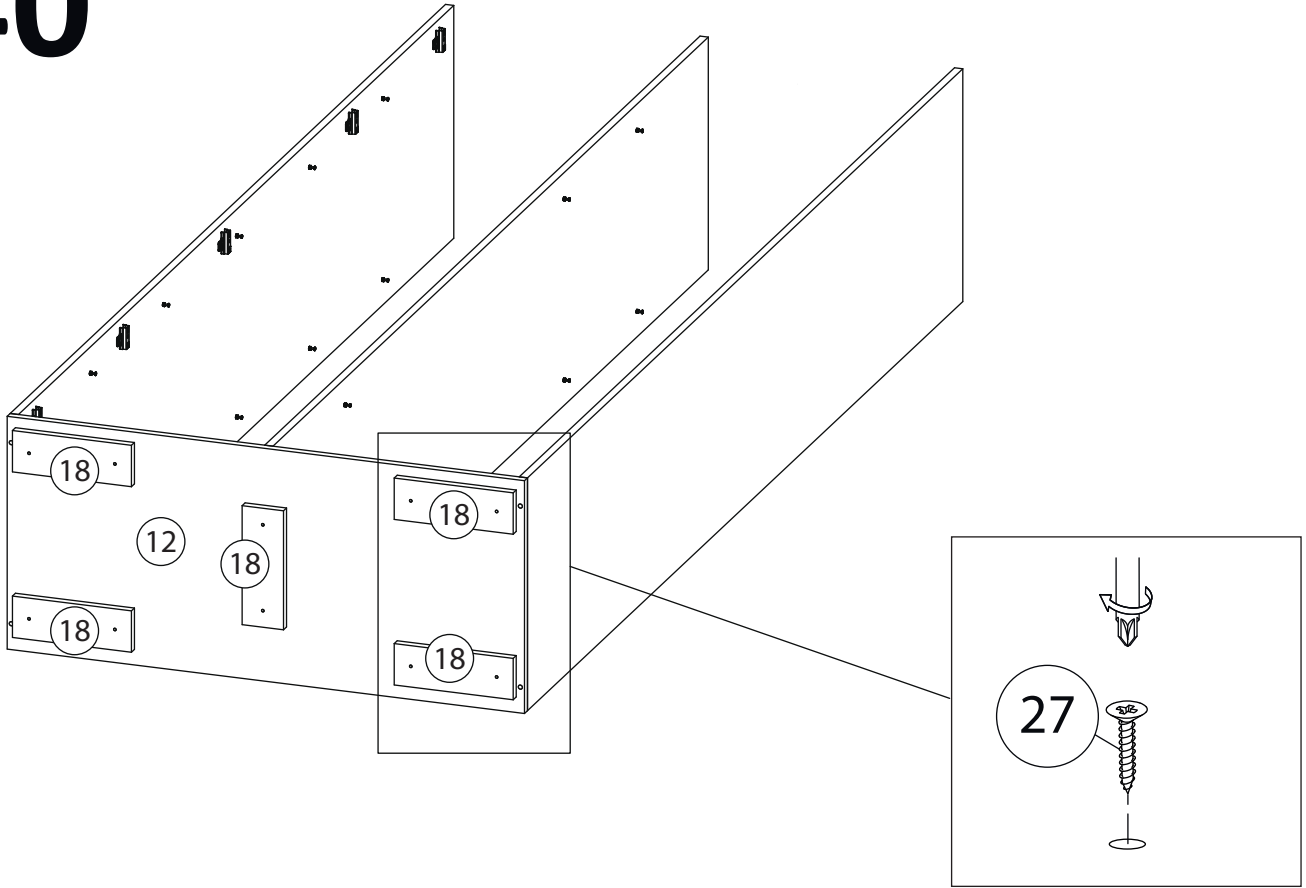
# 38



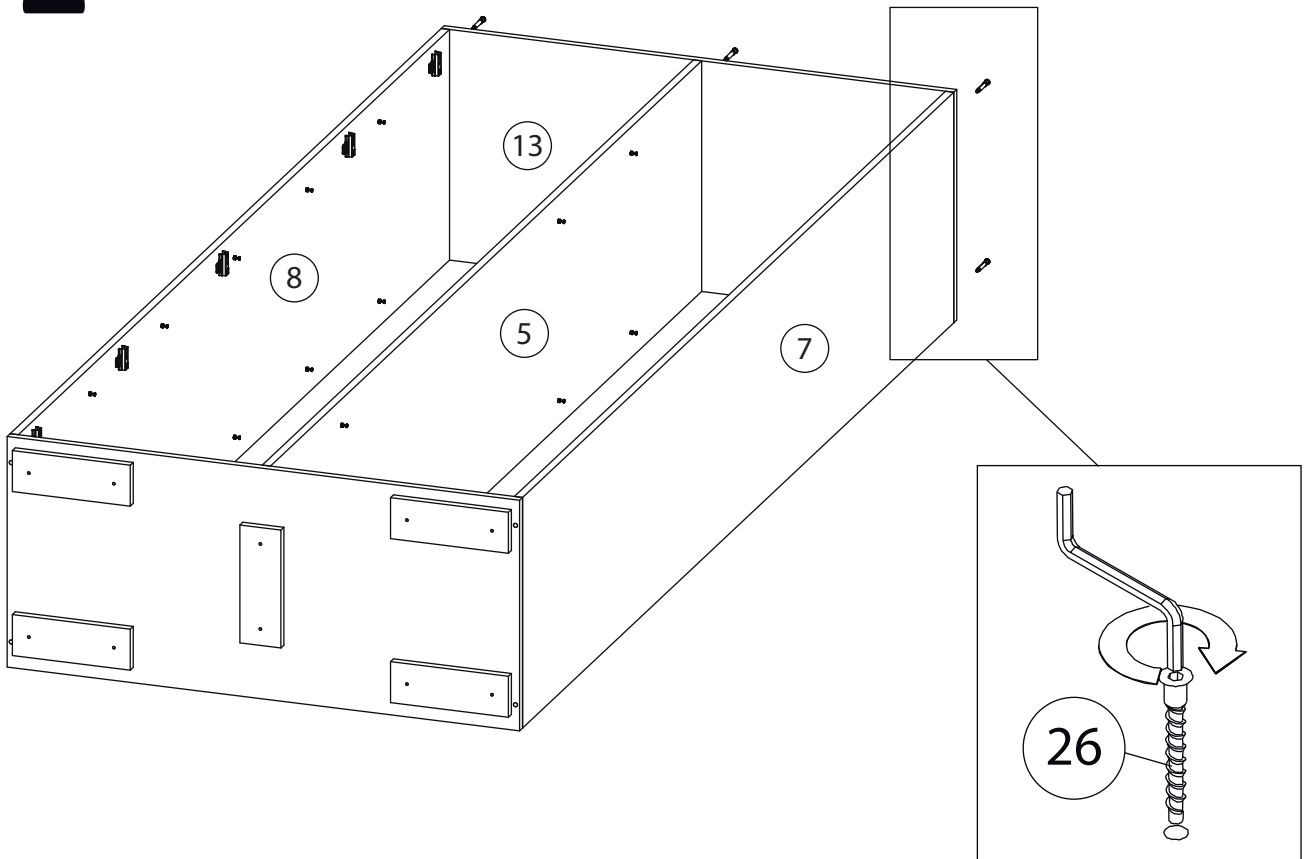
# 39



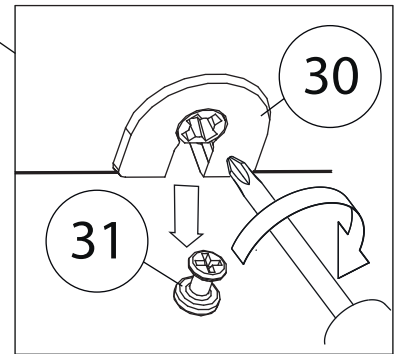
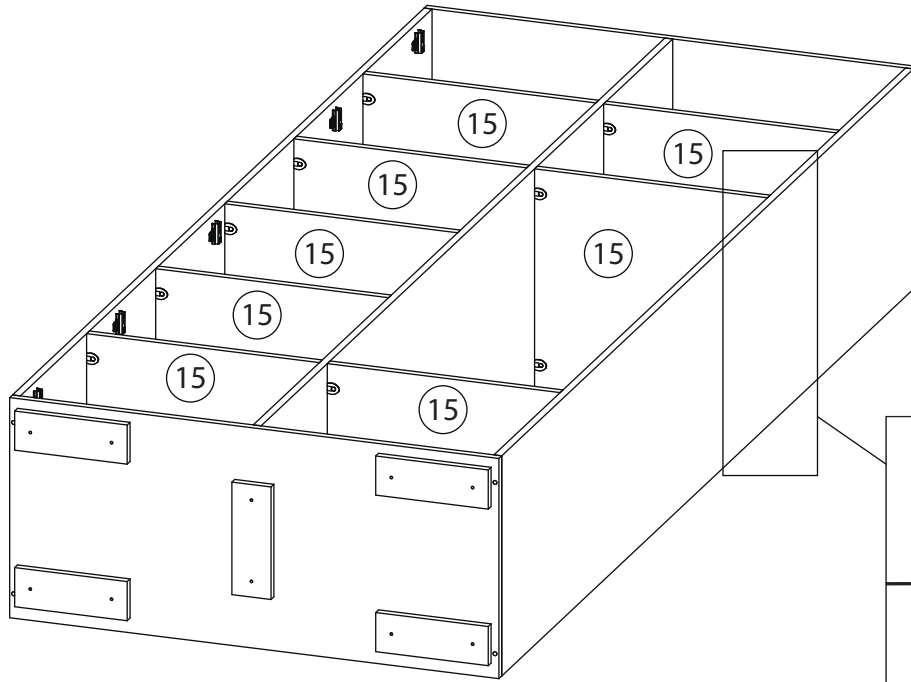
# 40



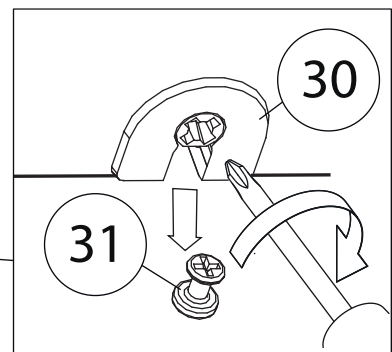
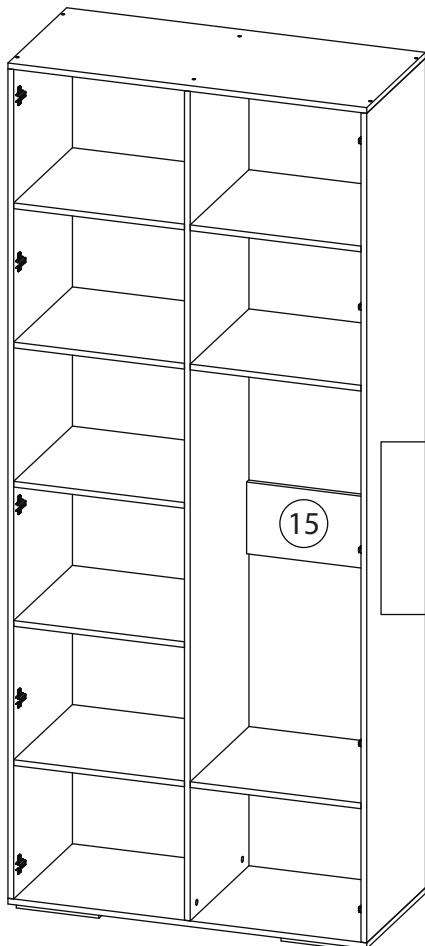
# 41



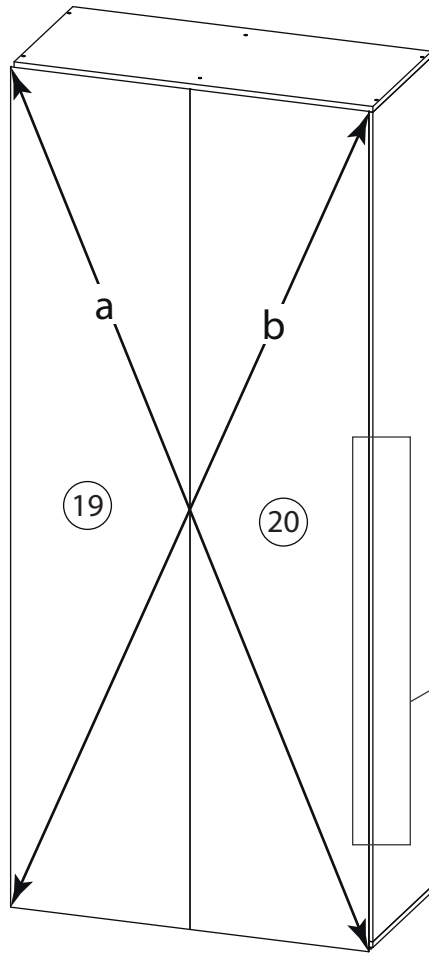
# 42



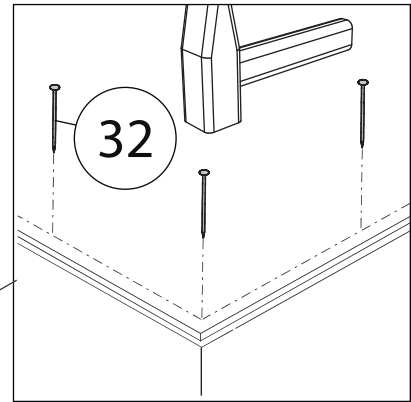
# 43



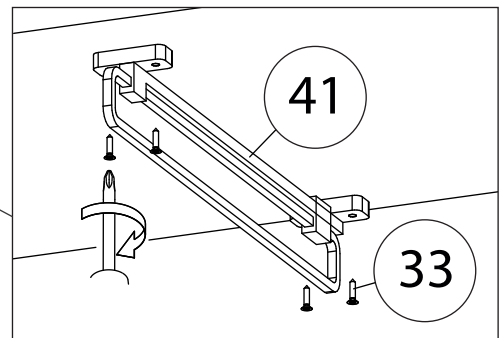
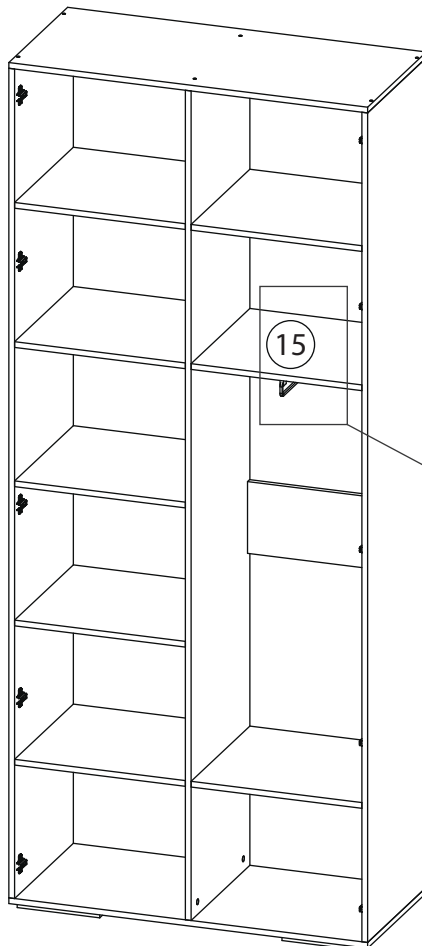
# 44



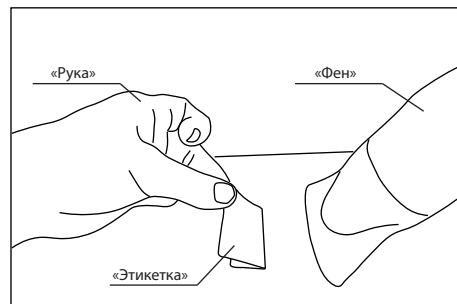
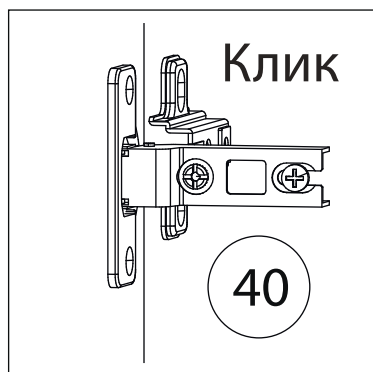
$a=b$



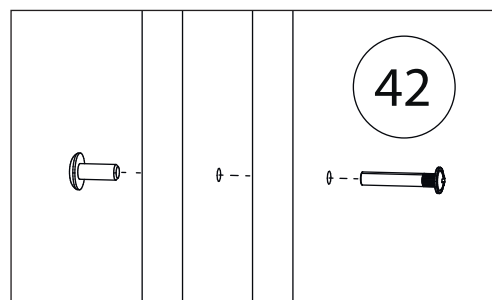
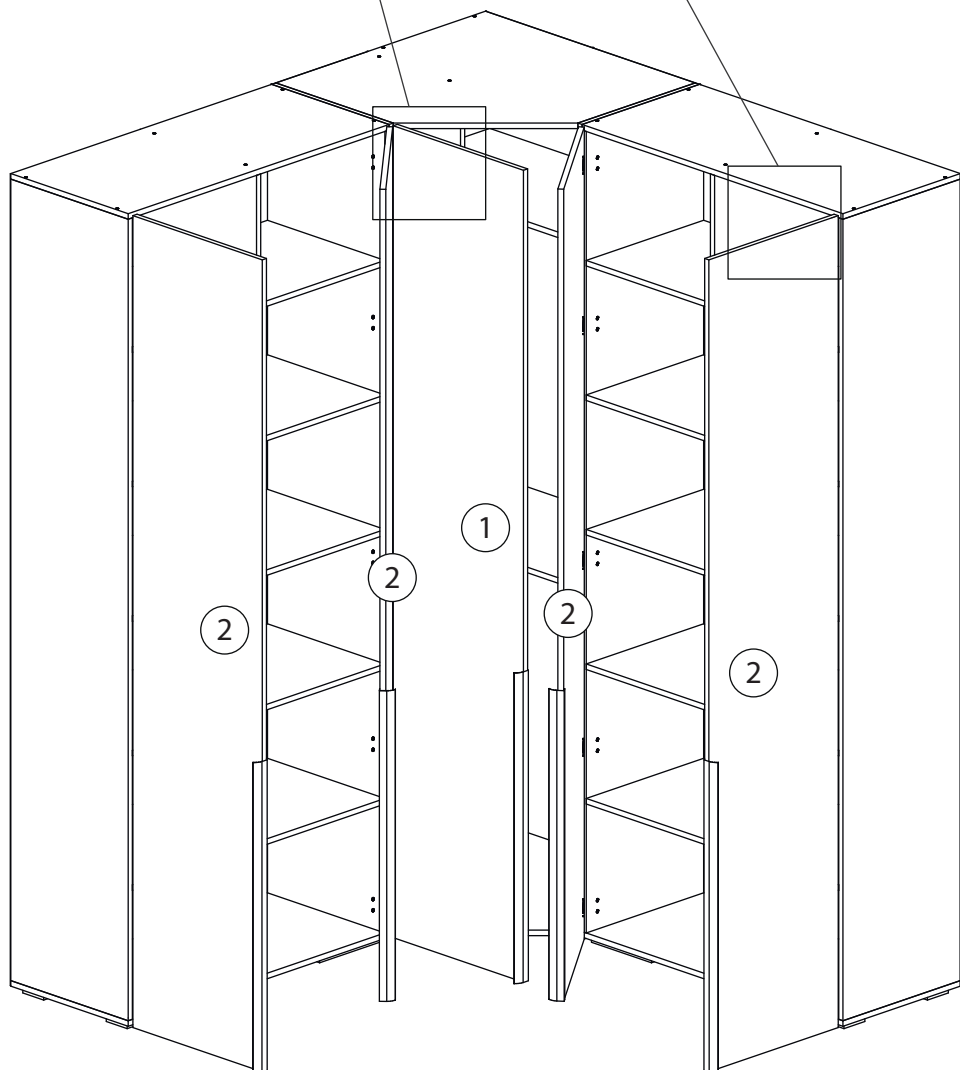
# 45



# 46



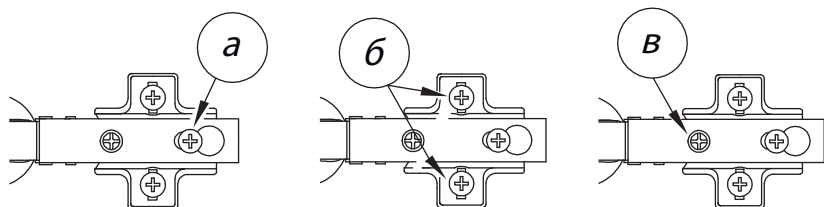
Удалить с детали этикетки со штрихкодом при помощи фена.



Два модуля стягиваются между собой межсекционными стяжками ( 43 ).

Предварительно в соприкасающихся боковинах просверливаются сквозные отверстия диаметром 5мм, в произвольном месте, под стяжки

Заклеить технические отверстия заглушками.



## Регулировка петель

а - регулировка расстояния между дверью и корпусом  
 б - регулировка положения двери по-вертикали  
 в - регулировка положения ТТдвери по-горизонтали