

# Инструкция по сборке

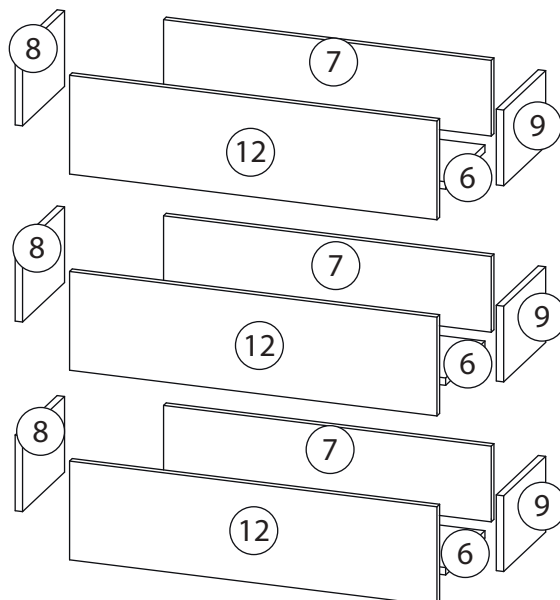
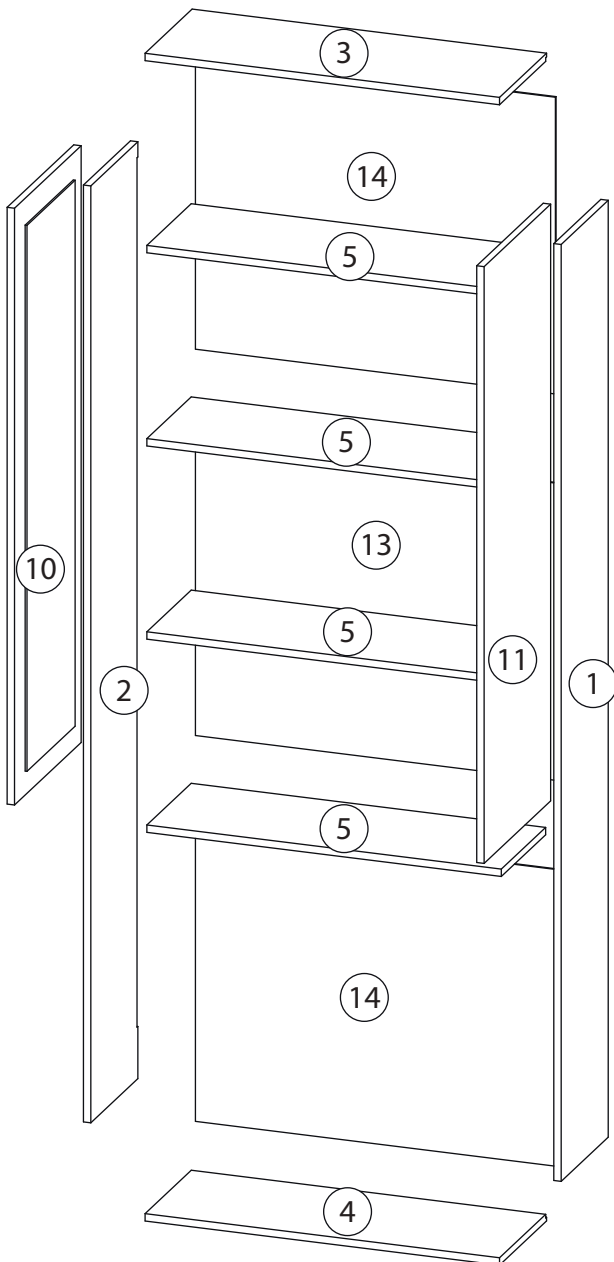
Билли Сканди

Стеллаж 39



# Детали

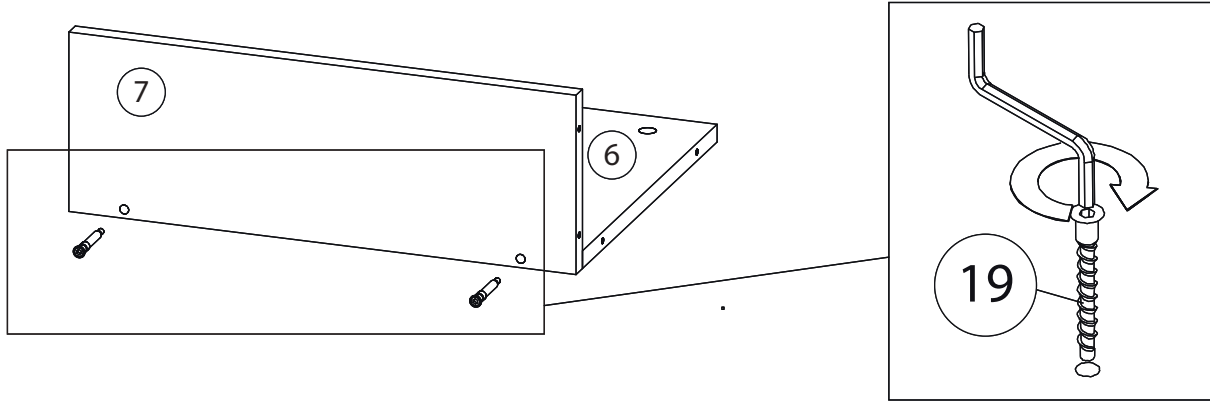
Поз.	Наименование	Кол-во	Длина	Ширина
1	Бок правый	1	2030	280
2	Бок левый	1	2030	280
3	Крыша	1	768	280
4	Дно	1	768	280
5	Полка	4	768	264
6	Дно ящика	3	710	234
7	Задн. пан. ящика	3	164	710
8	Бок. ящ. левая	3	164	250
9	Бок. ящ. правая	3	164	250
10	Витрина	1	1293	396
11	Витрина	1	1293	396
12	Фасад ящика	3	214	796
13	Задняя стенка	1	644	780
14	Задняя стенка	2	643	780



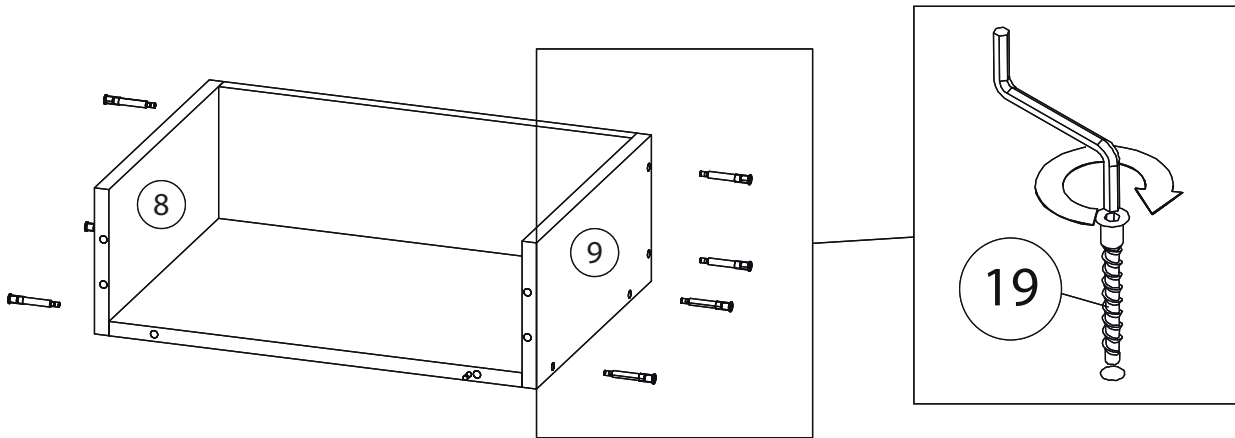
# Фурнитура

				
16	17	18	19	20
Гвоздь 1,6x25	Евровинт 6,3x13	Фиксатор задней стенки	Евровинт 7x50	Эксцентрик
				
21	22	23	24	
Саморез 3,5x16	Шариковые направляющие	Ручка кнопка	Петля накладная	
				
25	26	27	28	29
Шкант бук	Шток эксцентрика	Стяжка VB35	Винт для стяжки VB35	Опора

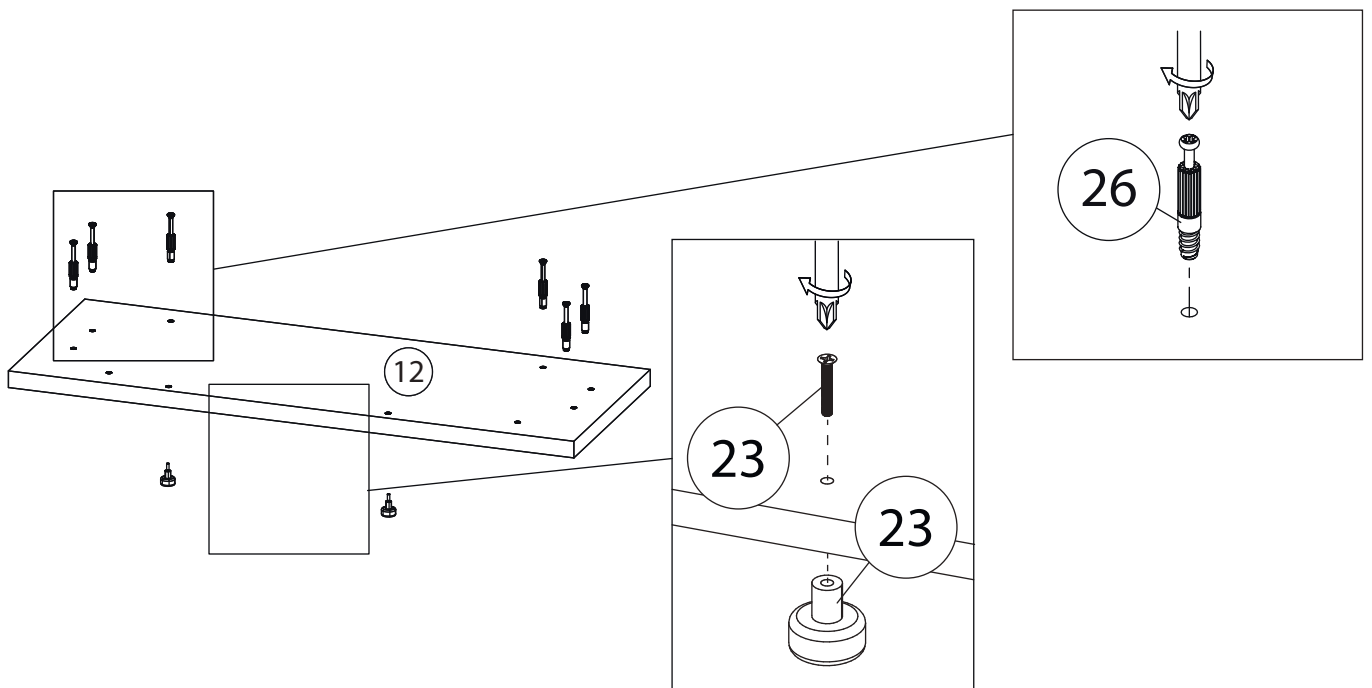
# 1



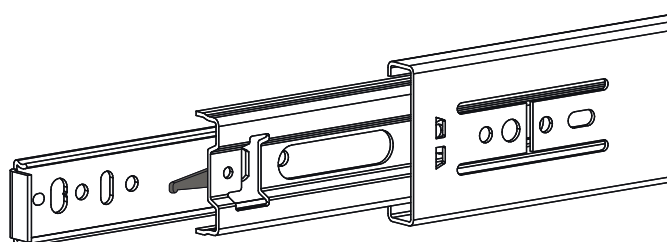
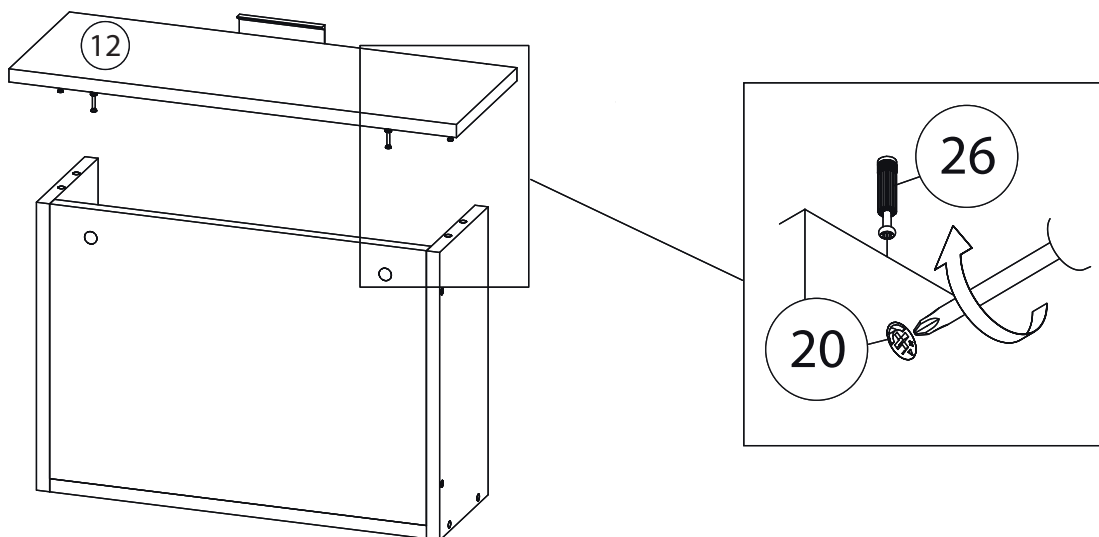
# 2



# 3



4

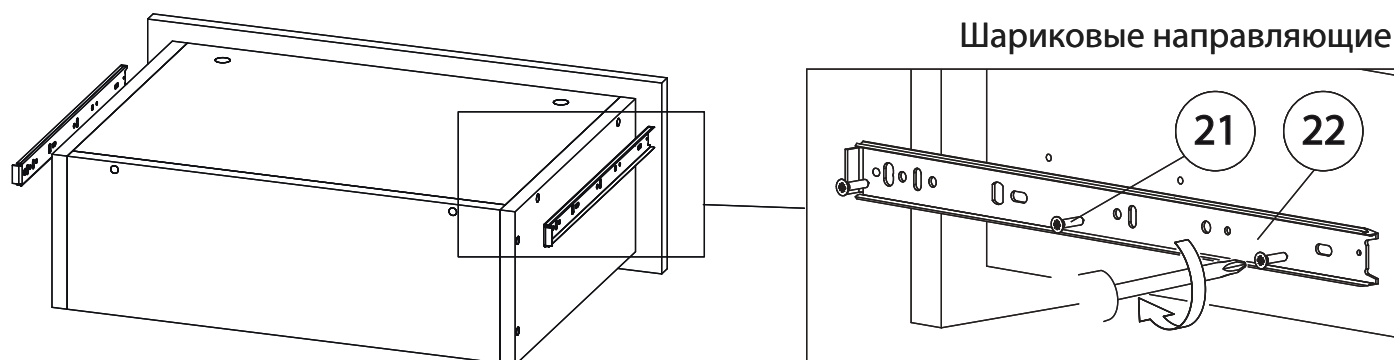


Внимание! Во избежание заклинивания механизма не устанавливайте заглушки винтов и эксцентриков над направляющими!

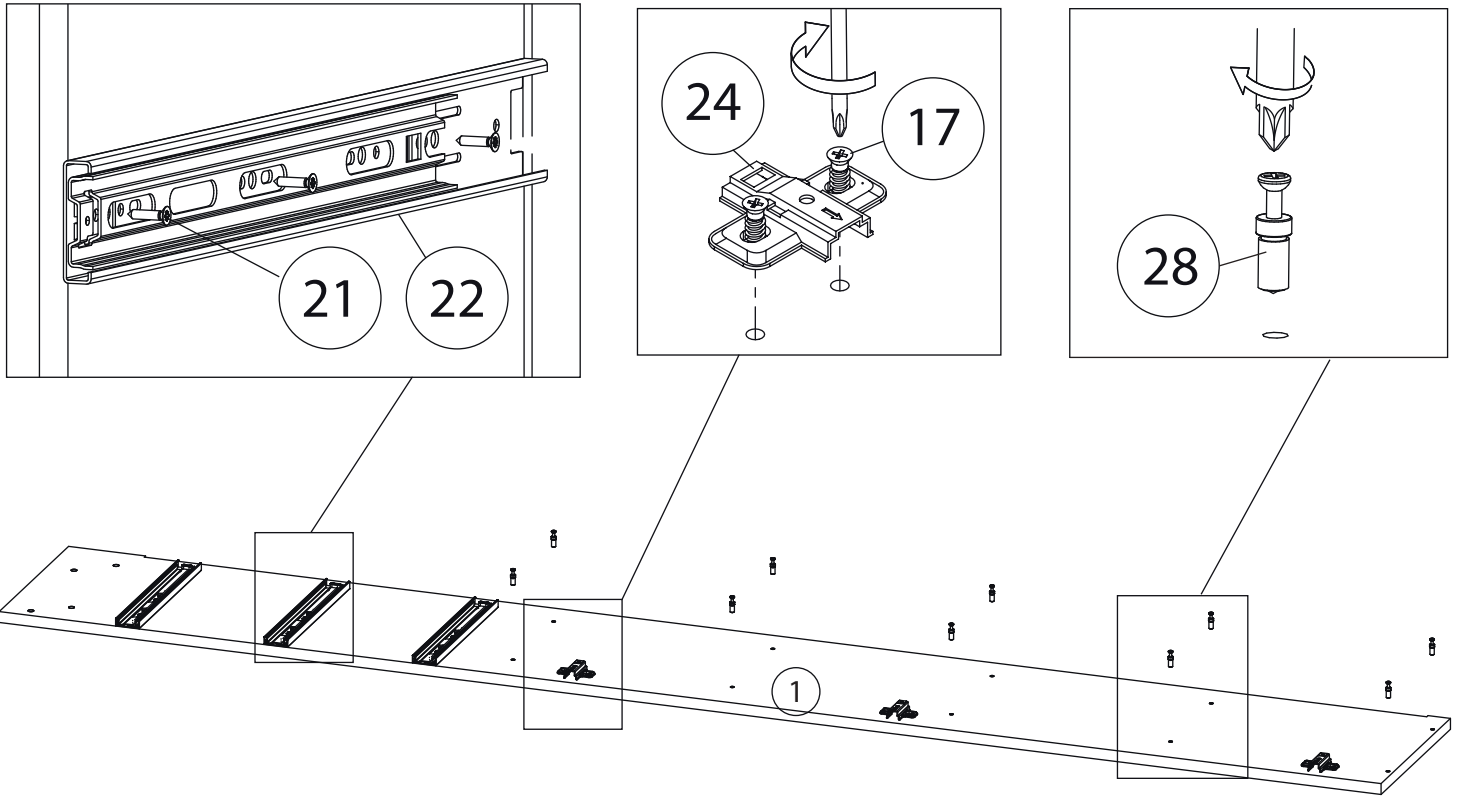
### Схема установки шариковых направляющих.

Для установки шариковых направляющих в изделие необходимо разъединить их на две части. Широкая часть устанавливается на боковую стенку каркаса, а узкая на боковую стенку выдвижного ящика. Разъединение производится путем нажатия на пластиковый рычажок при выдвижении узкой части направляющей (смотри рисунок). Если направляющие крепятся на одной боковине с двух сторон, то саморезы необходимо крепить в разные отверстия направляющей. Для регулировки выкатных ящиков по высоте необходимо крепить узкую часть направляющей через ее овальные отверстия.

5

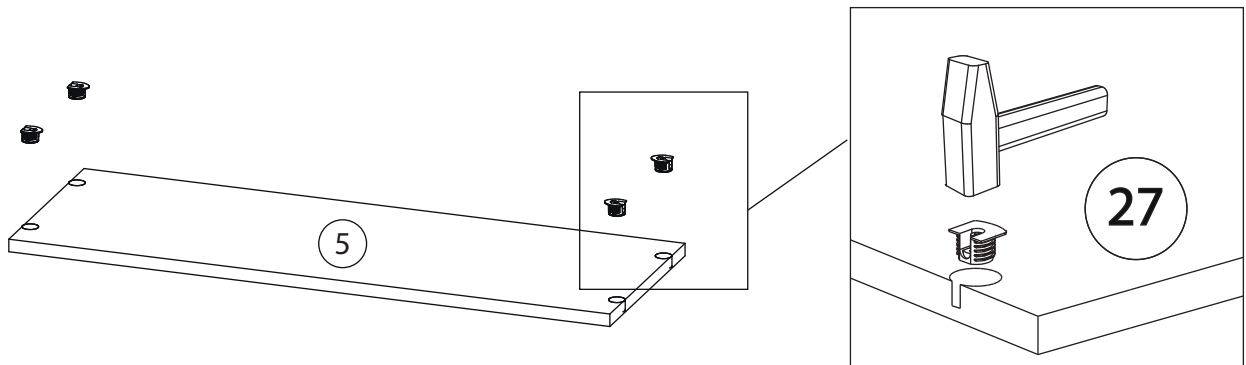


# 6

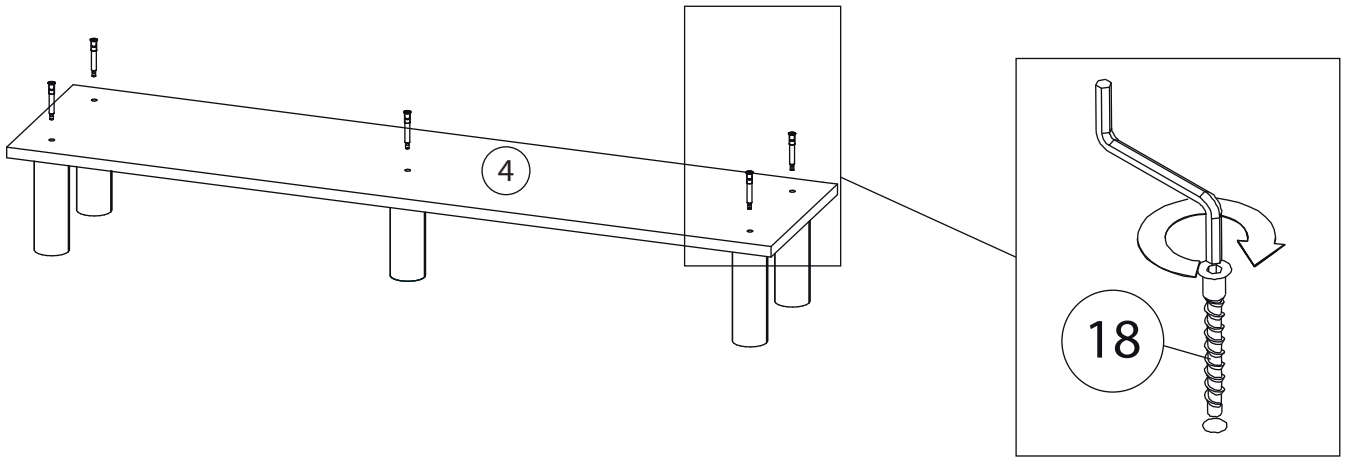


Бок левый ( 2 )  
собирается зеркально

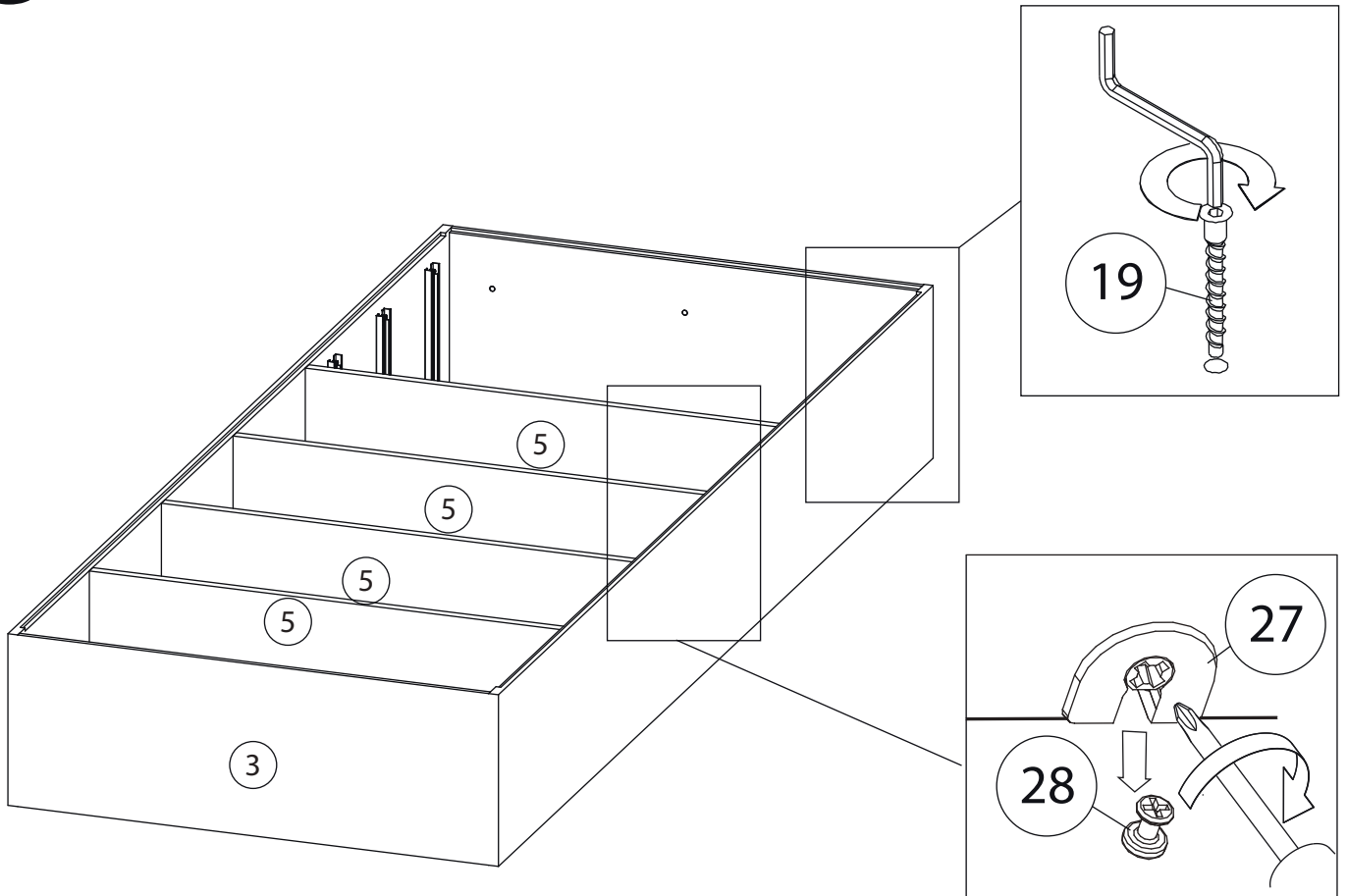
# 7



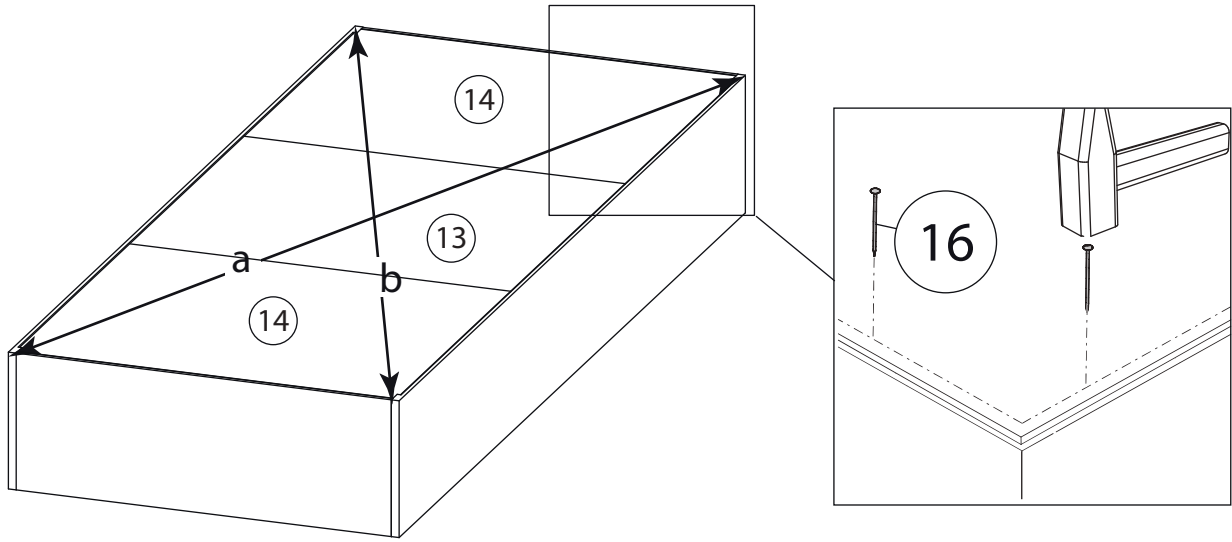
# 8



# 9

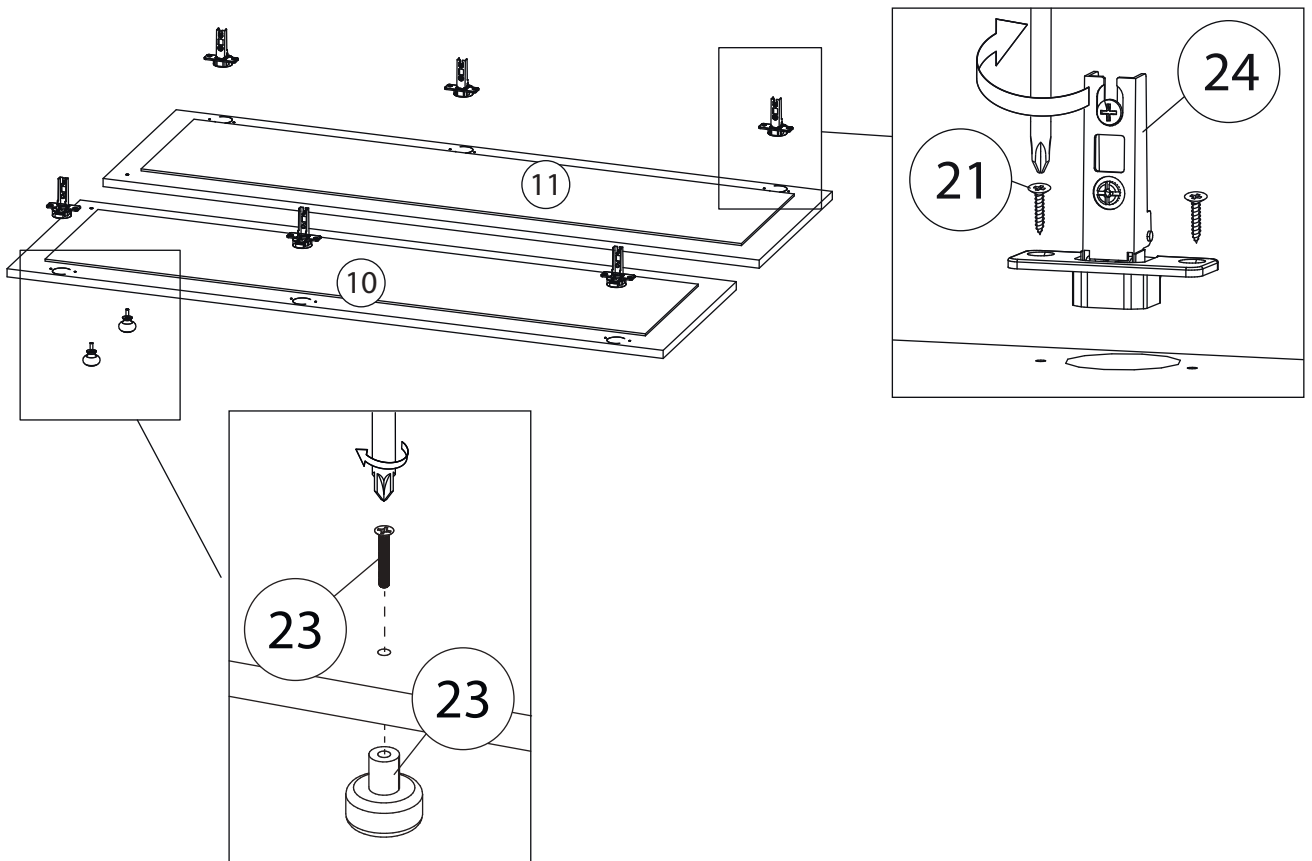


# 11

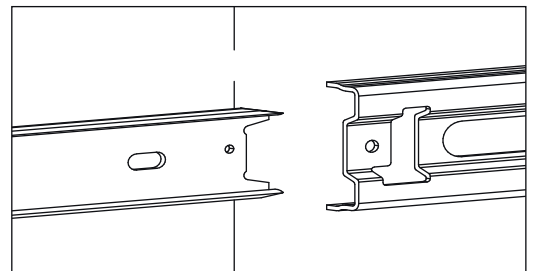
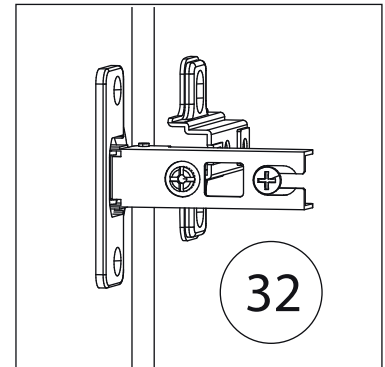


$$a=b$$

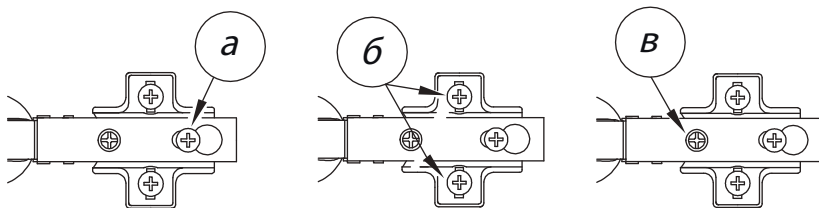
# 12



# 13



Заклеить технические отверстия заглушками.



## Регулировка петель

а - регулировка расстояния между дверью и корпусом  
б - регулировка положения двери по-вертикали  
в - регулировка положения двери по-горизонтали