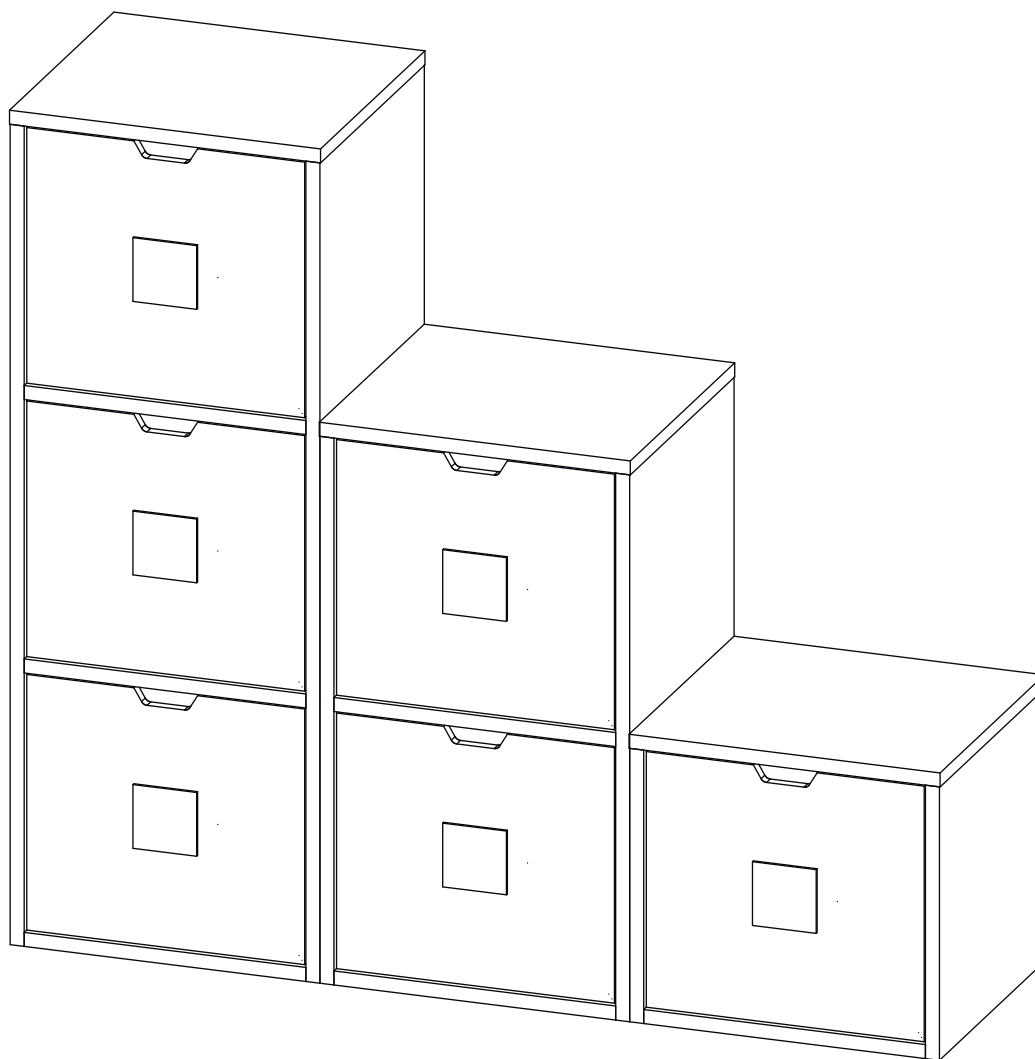


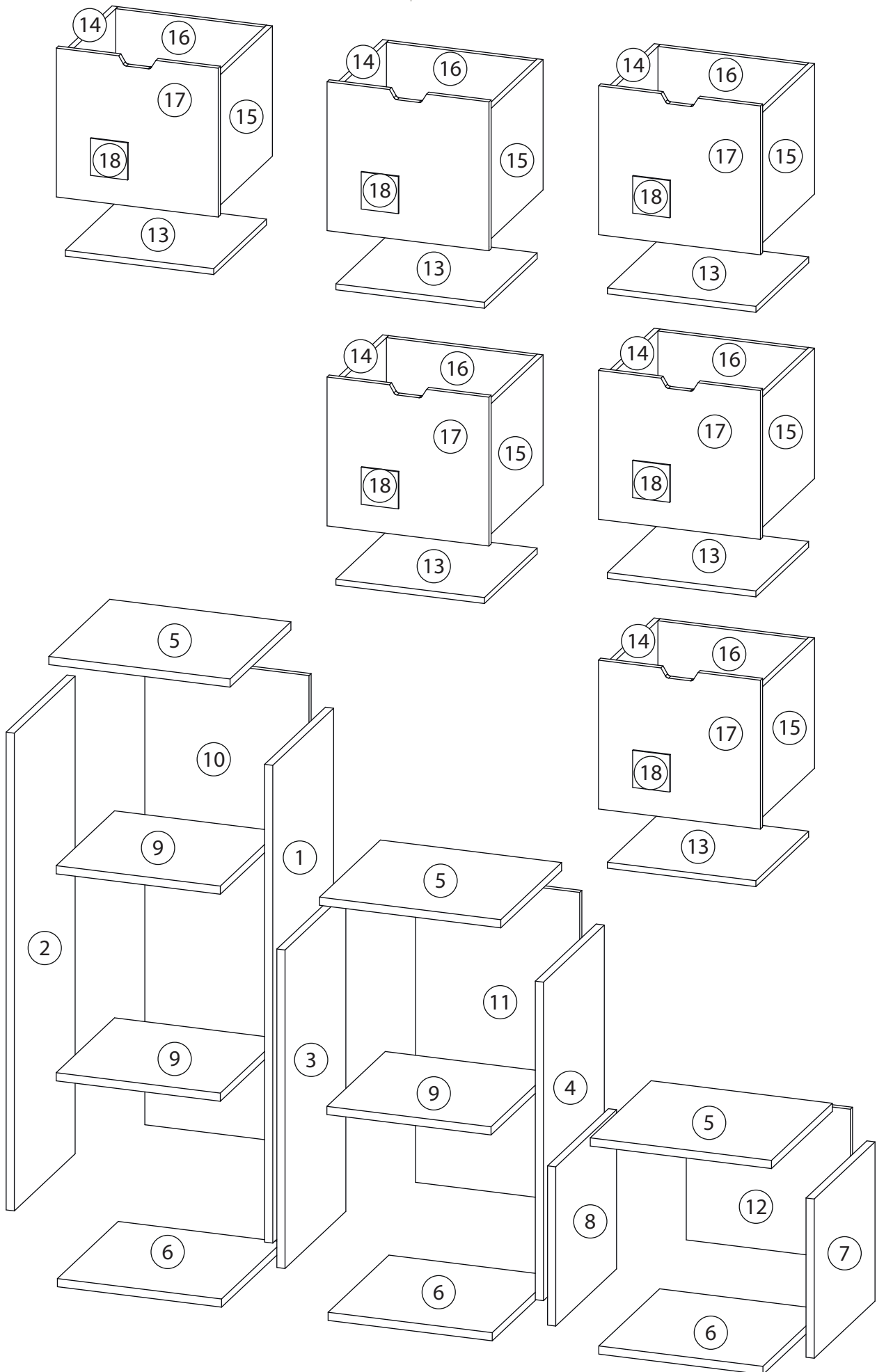
Инструкция по сборке

Kids

Стеллаж - 18



Детали



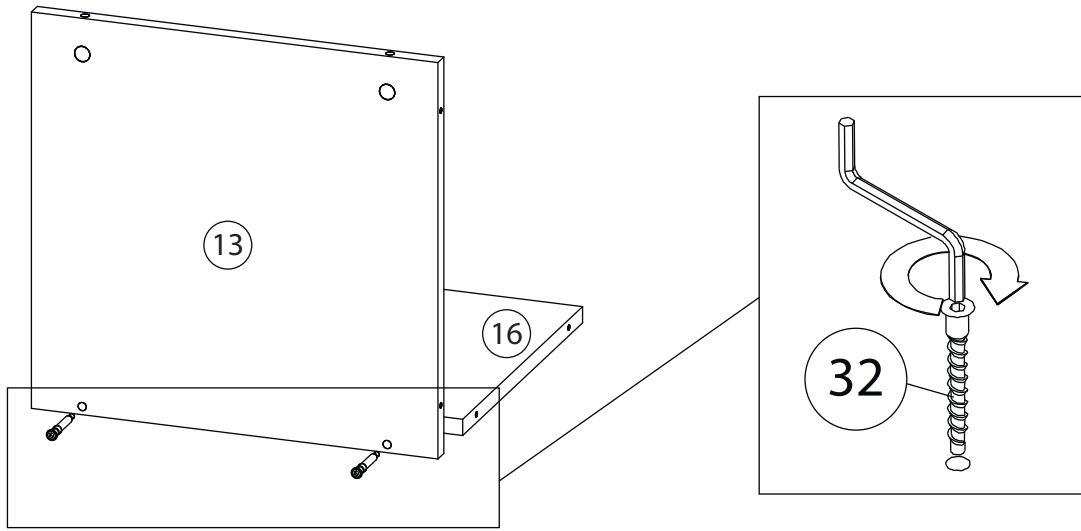
Детали

Поз.	Наименование	Кол-во	Длина	Ширина
1	Вертикальная	1	1287	450
2	Вертикальная	1	1287	450
3	Вертикальная	1	858	450
4	Вертикальная	1	858	450
5	Горизонтальная	3	488	450
6	Горизонтальная	3	442	450
7	Вертикальная	1	429	450
8	Вертикальная	1	429	450
9	Горизонтальная	3	442	432
10	Фронтальная	1	442	1265
11	Фронтальная	1	442	836
12	Фронтальная	1	442	407
13	Дно ящика	6	400	390
14	Бок. ящ. левая	6	390	351
15	Бок. ящ. правая	6	390	351
16	Задн. пан. ящика	6	400	324
17	Фасад ящика	6	401	436
18	Фигурка	6	100	100

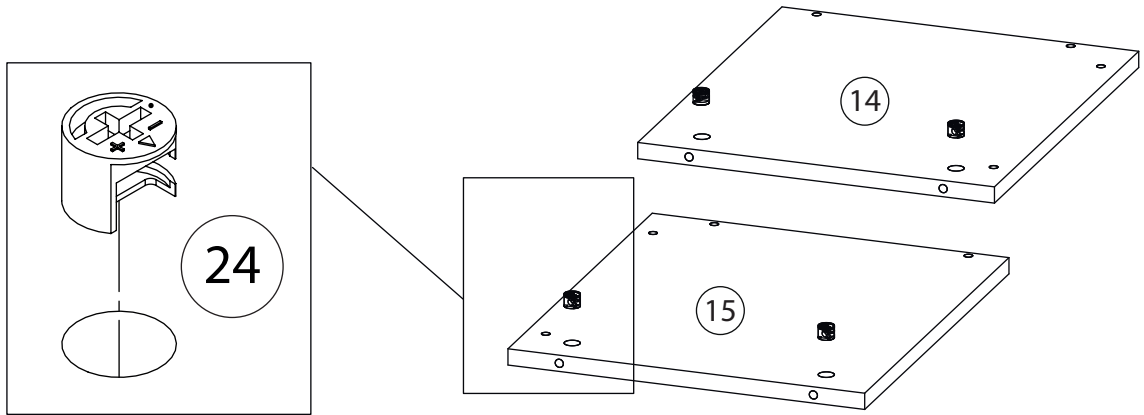
Фурнитура

				
19	20	21	22	23
<u>Заглушка</u> Ø13	<u>Заглушка</u> Ø17-20	<u>Подпятник</u>	<u>Крепежный уголок</u>	<u>Саморез 3,5x16</u>
				
24	25		26	27
<u>Эксцентрик</u>	<u>Направляющие скрытого монтажа</u>		<u>Шкант бук</u>	<u>Шток эксцентрика</u>
				
28	29	30	31	32
<u>Стяжка VB35</u>	<u>Винт для стяжки</u> VB35	<u>Гвоздь 1,6x25</u>	<u>2-х сторонний</u> <u>СКОТЧ</u>	<u>Евровинт 7x50</u>

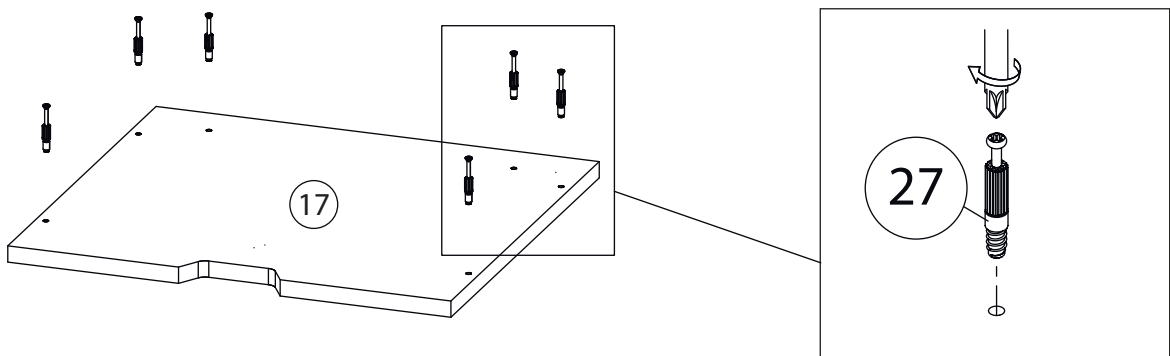
1



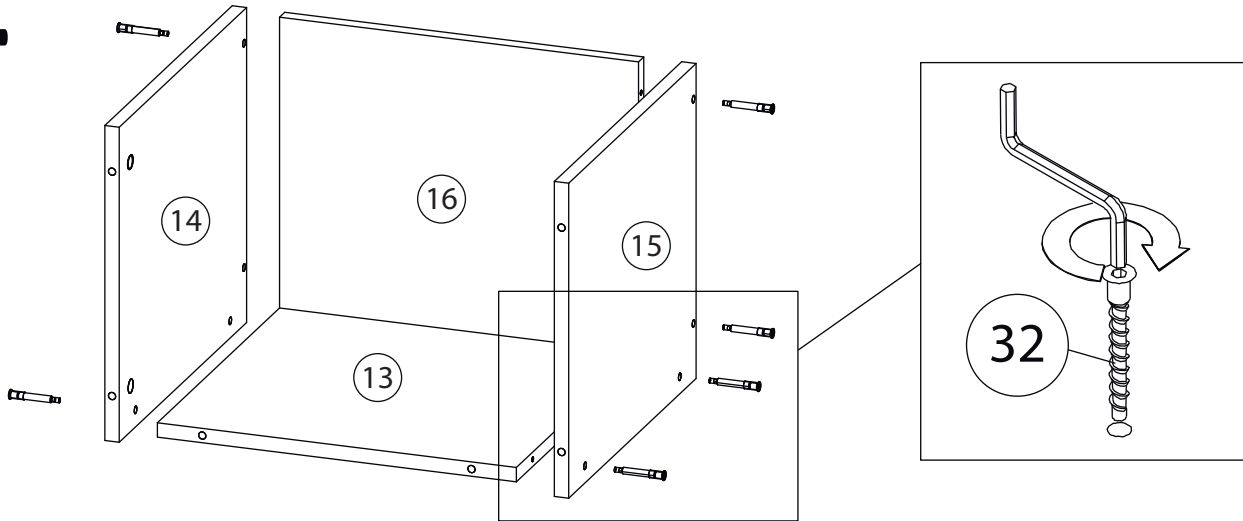
2



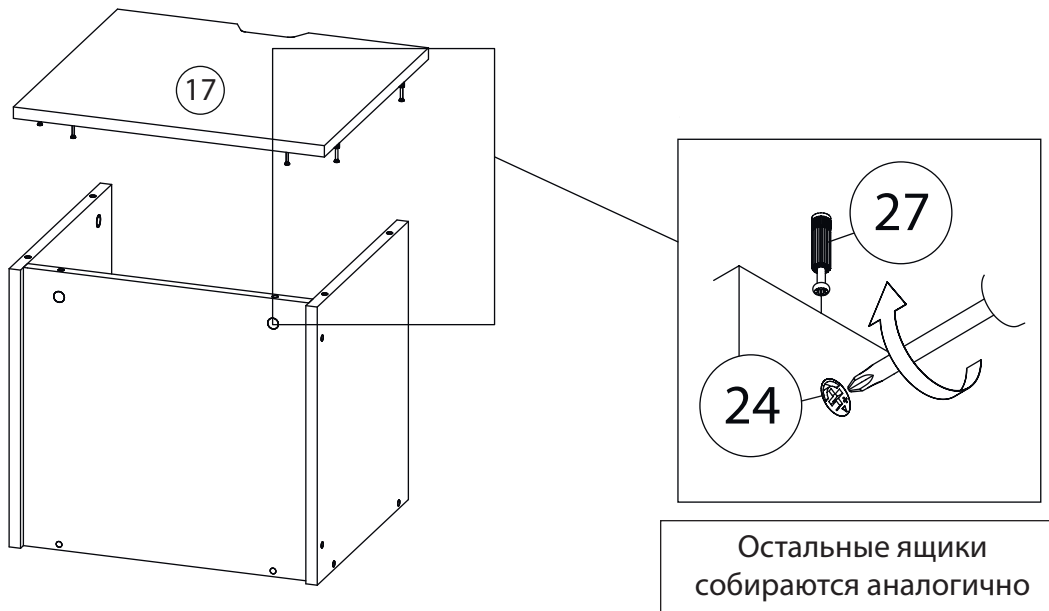
3



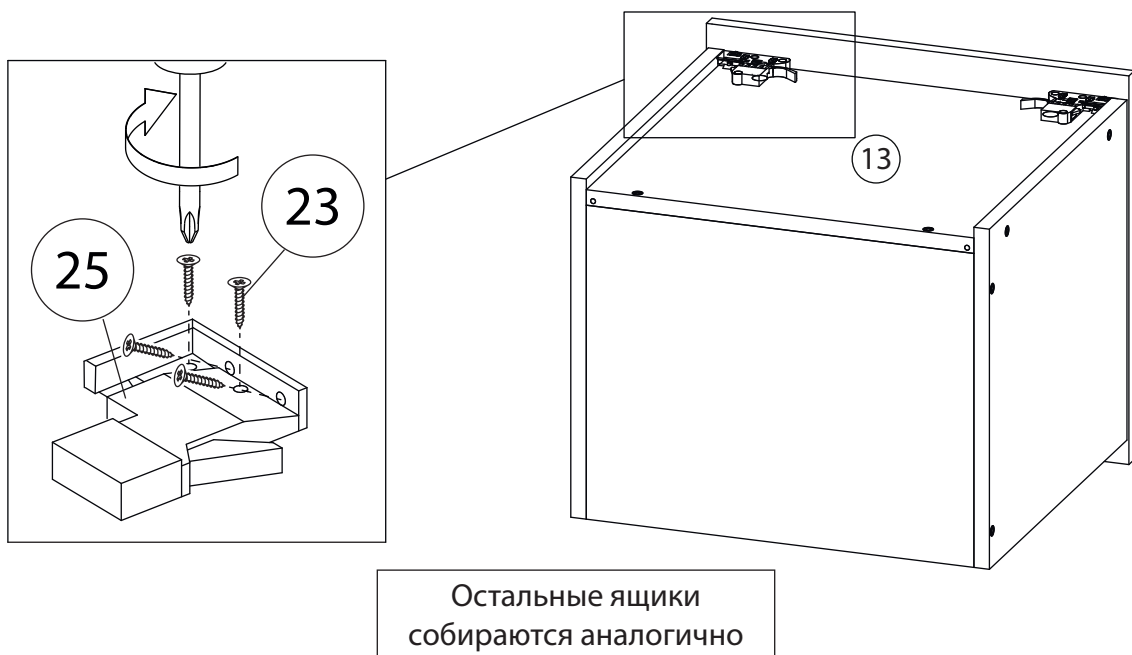
4



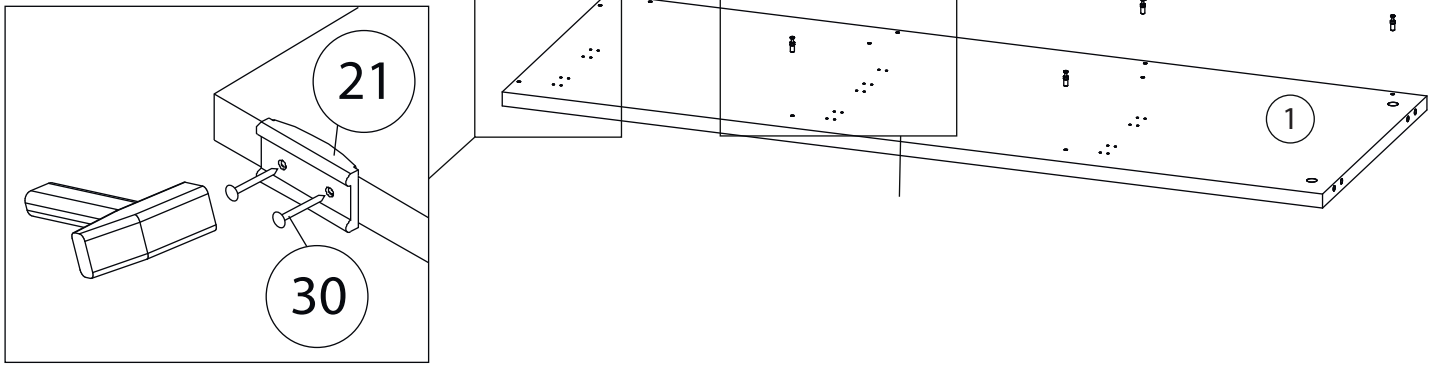
5



6

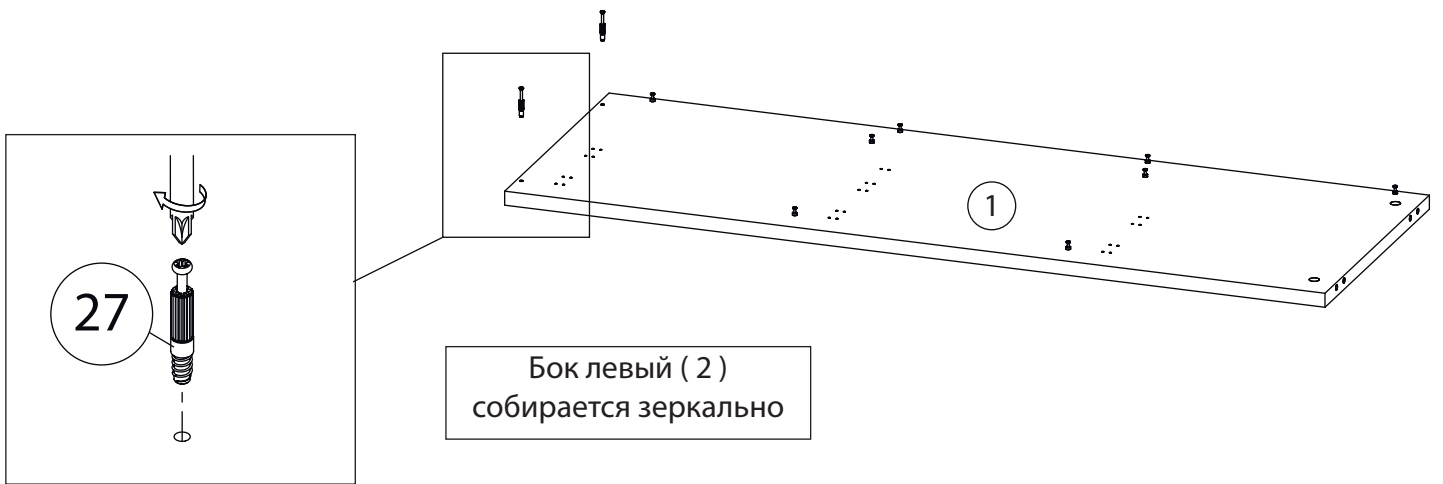


7



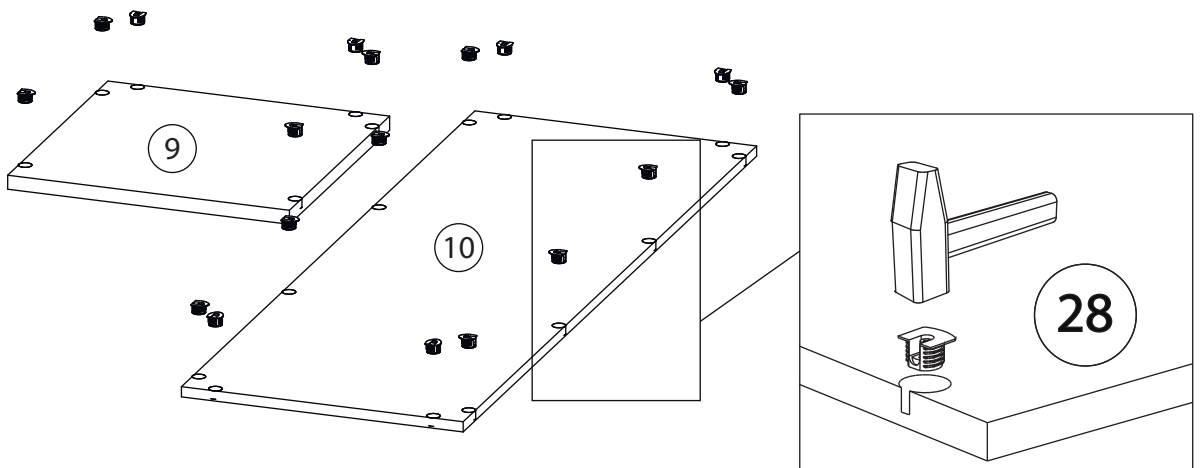
Бок левый (2)
собирается зеркально

8

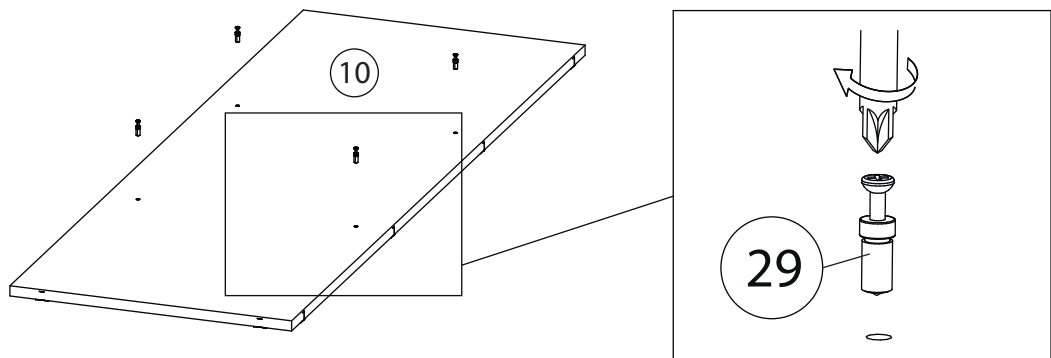


Бок левый (2)
собирается зеркально

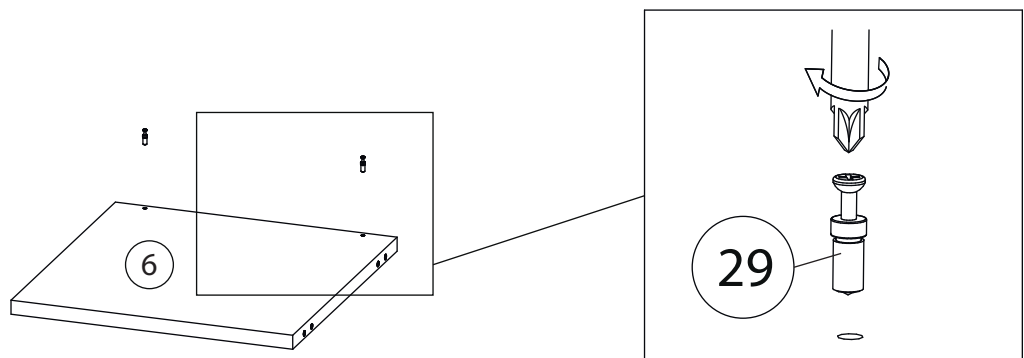
9



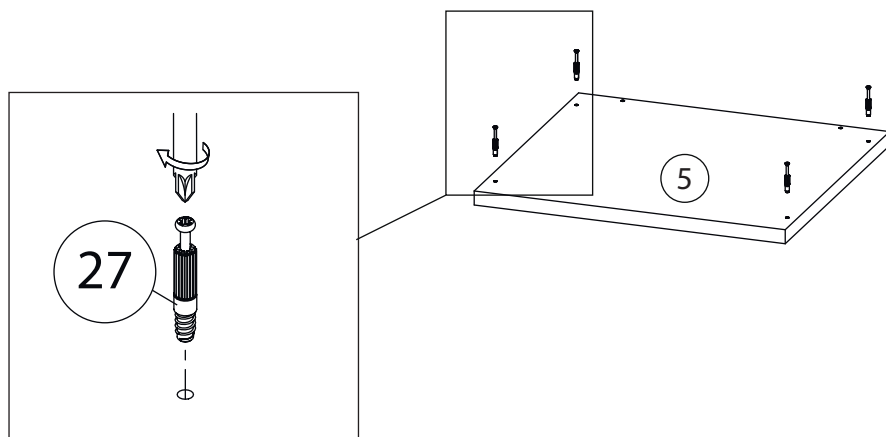
10



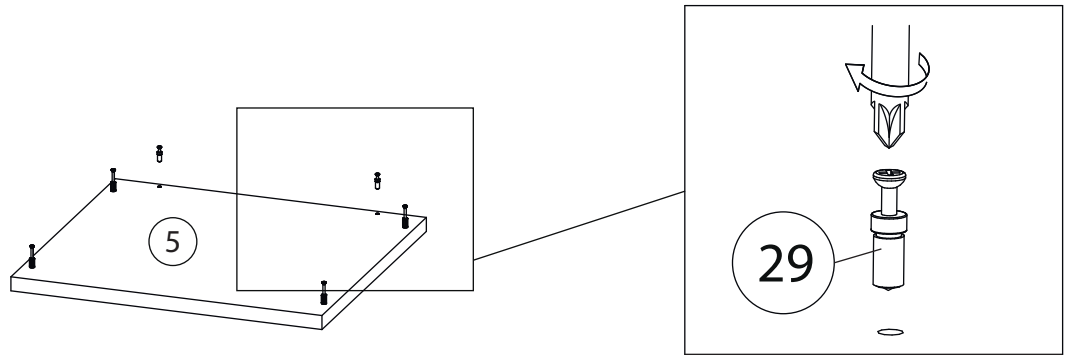
11



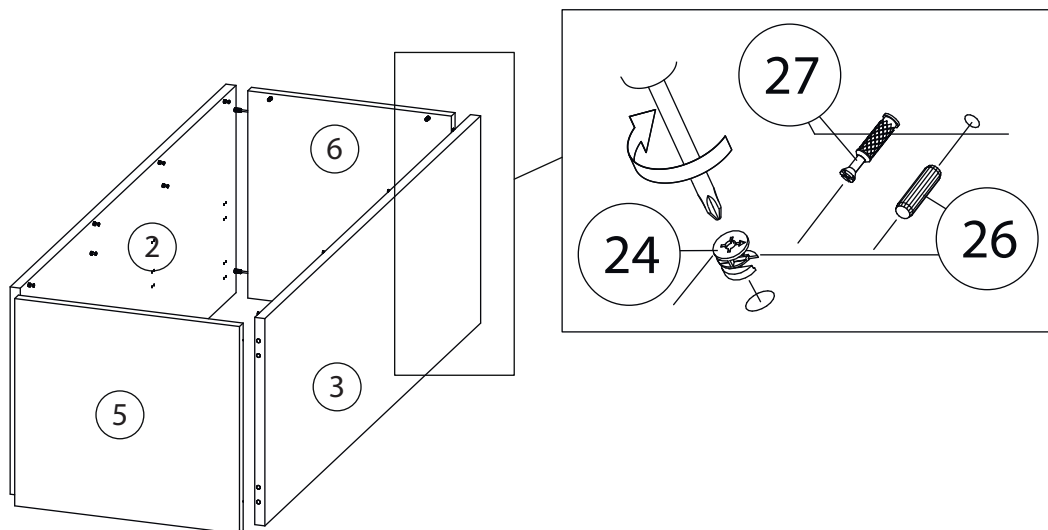
12



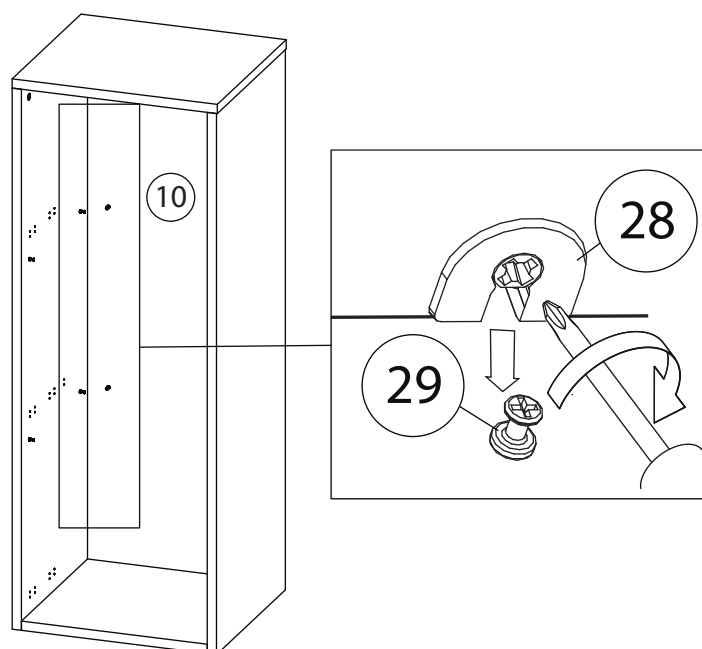
13



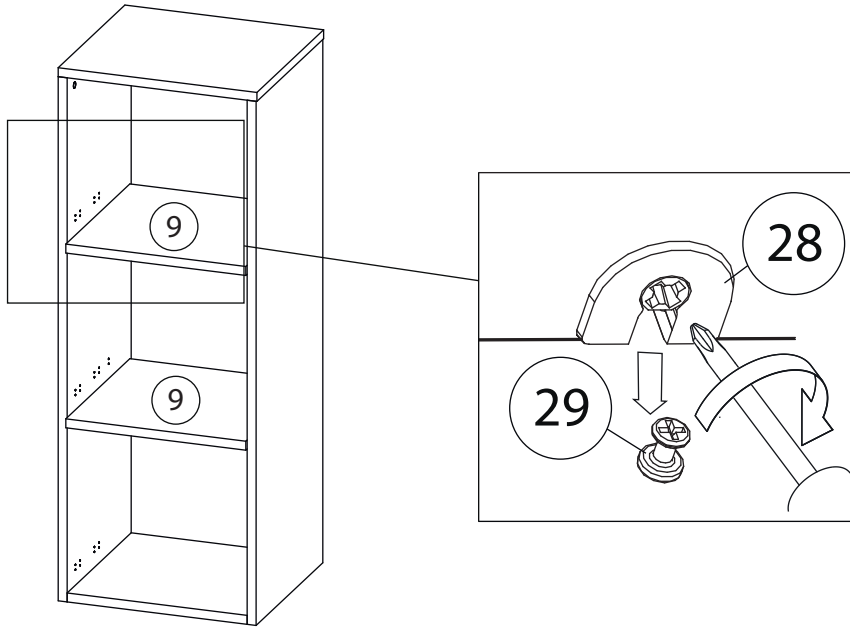
14



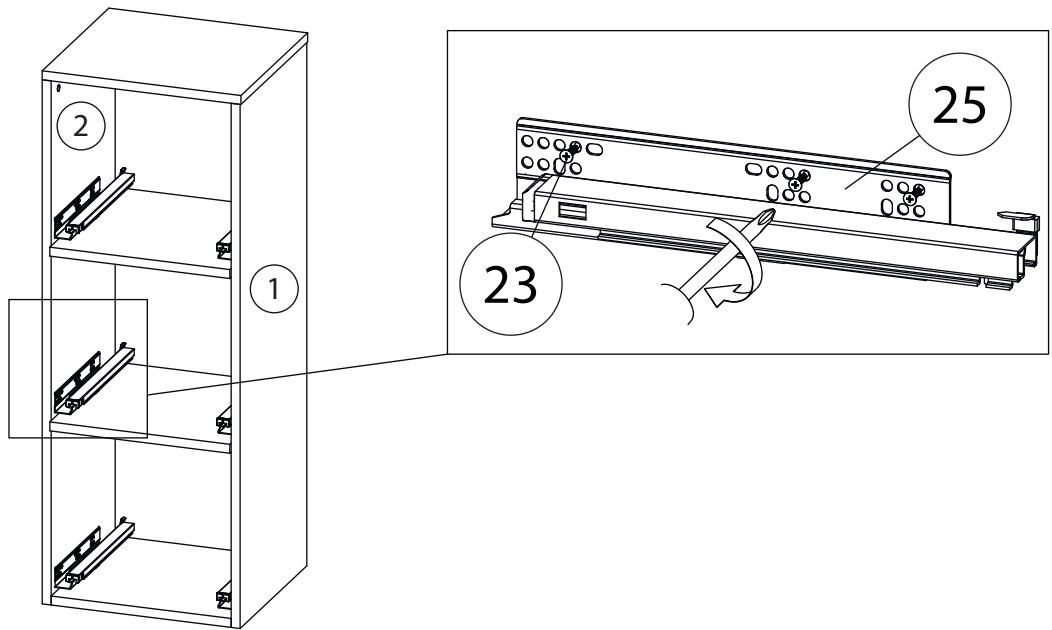
15



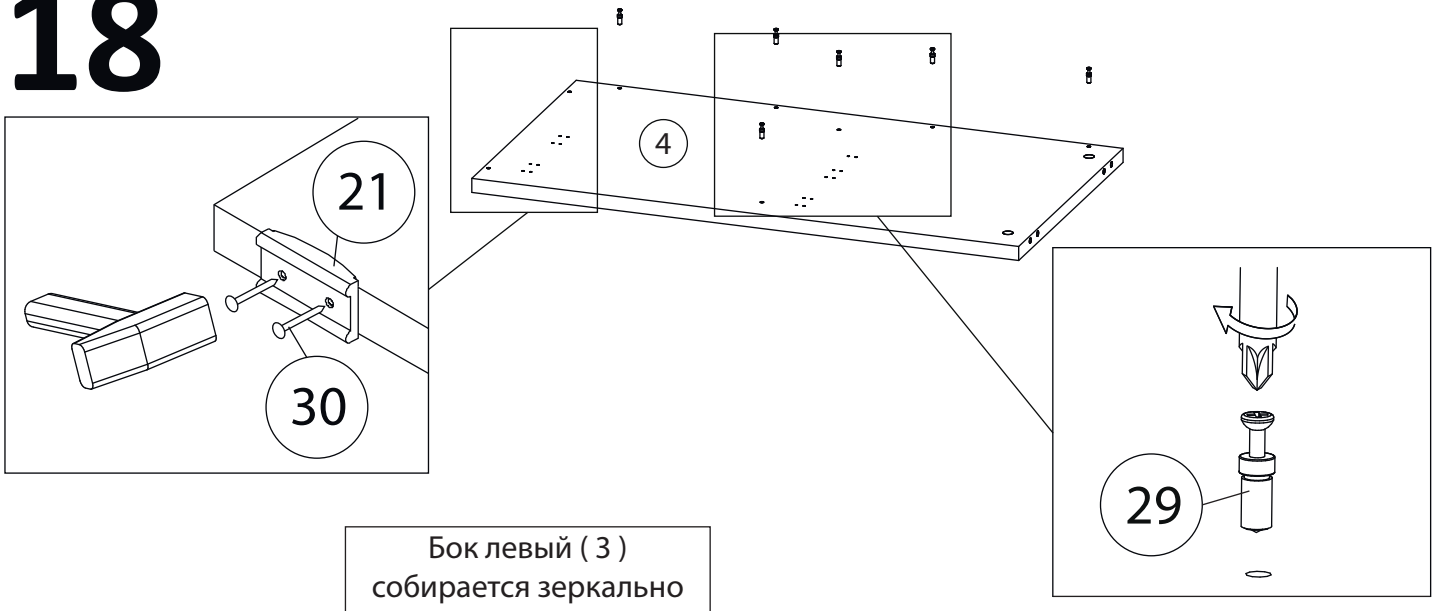
16



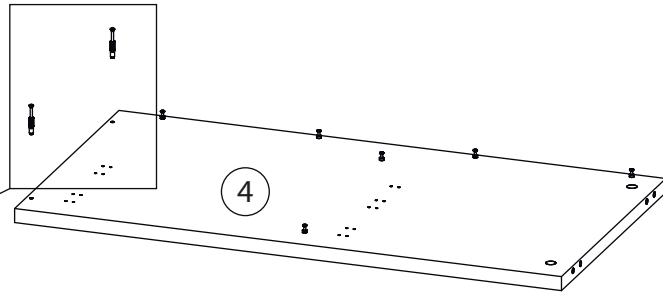
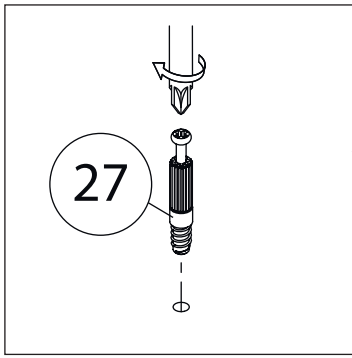
17



18

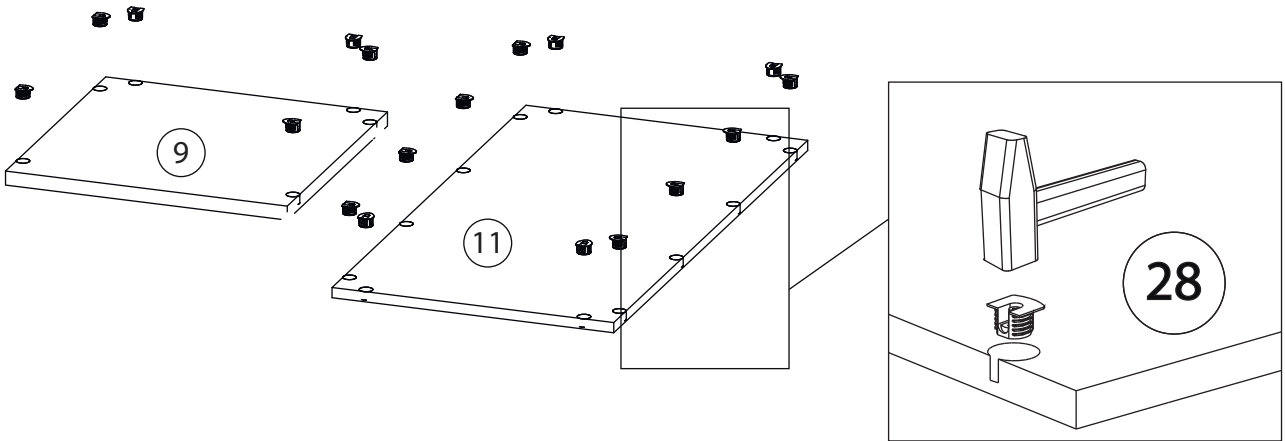


19

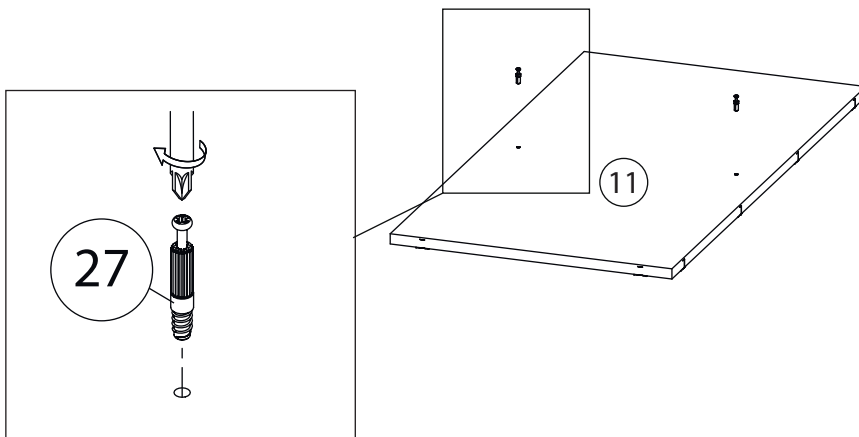


Бок левый (3)
собирается зеркально

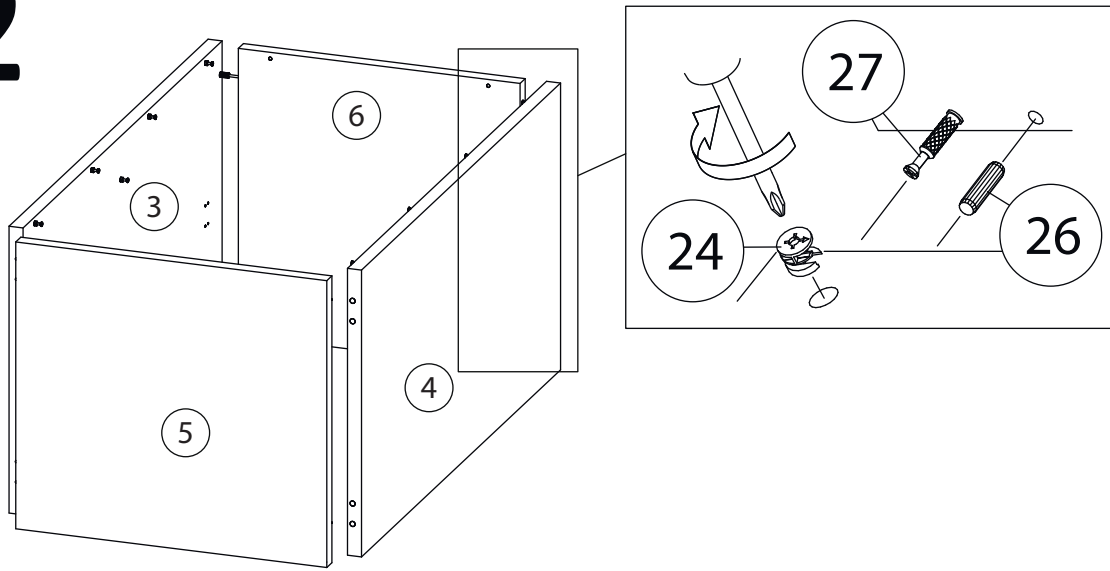
20



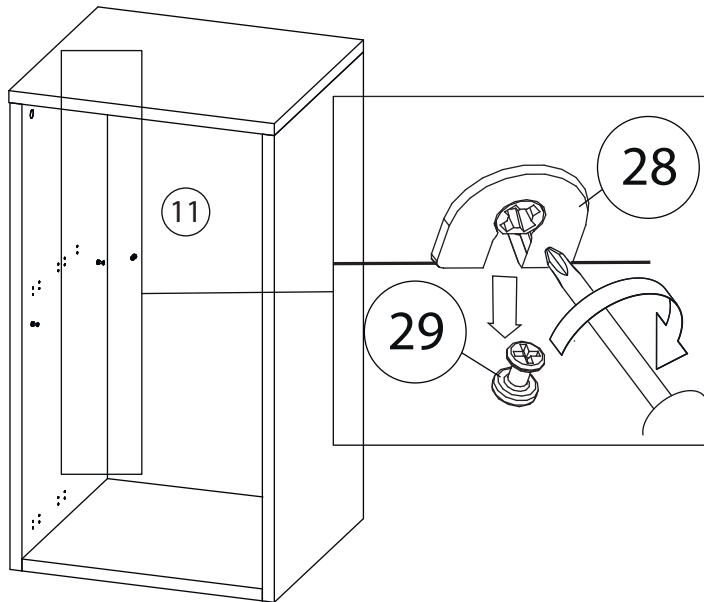
21



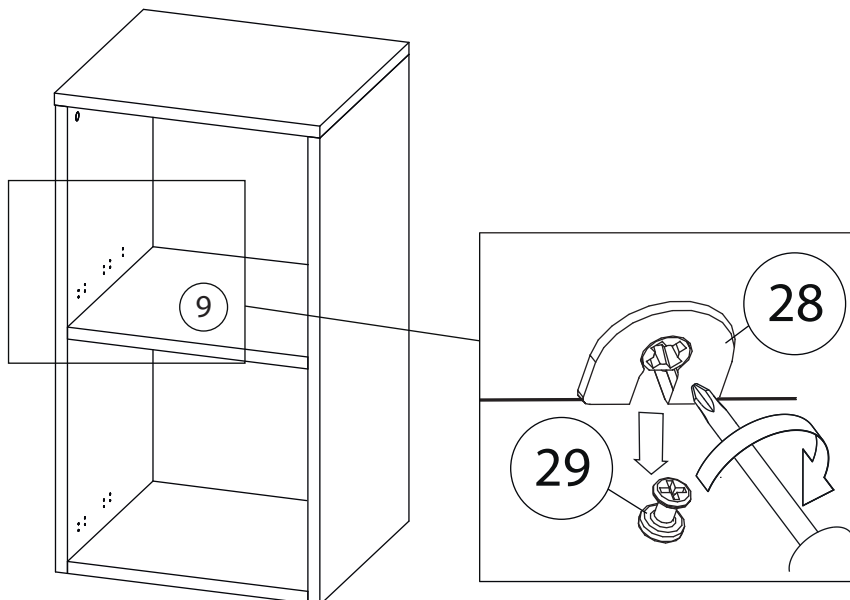
22



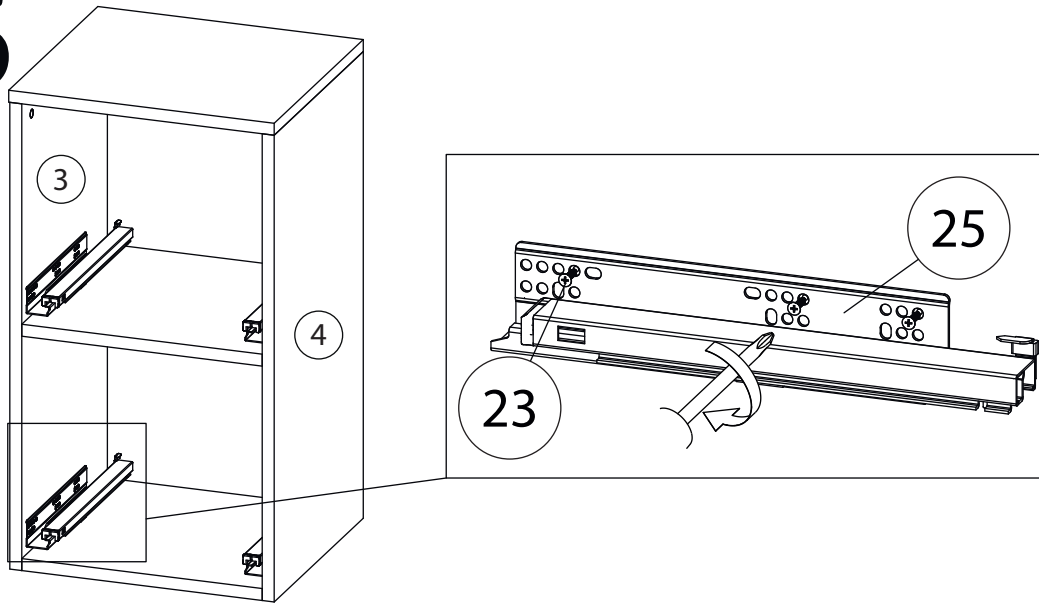
23



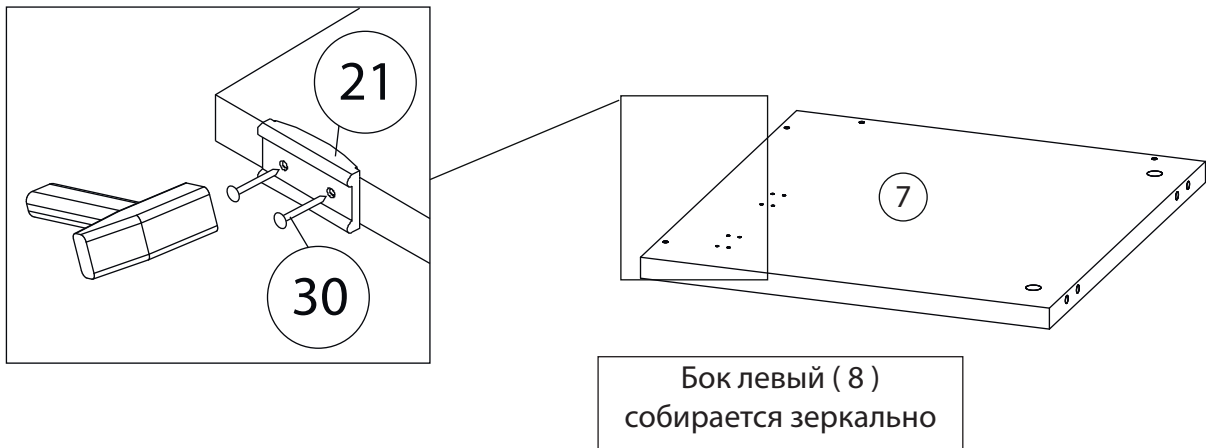
24



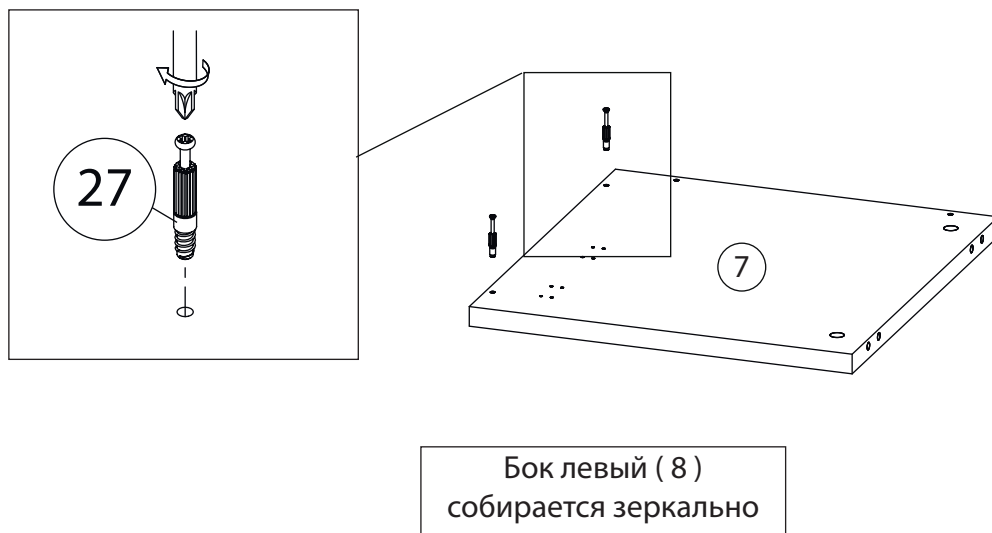
25



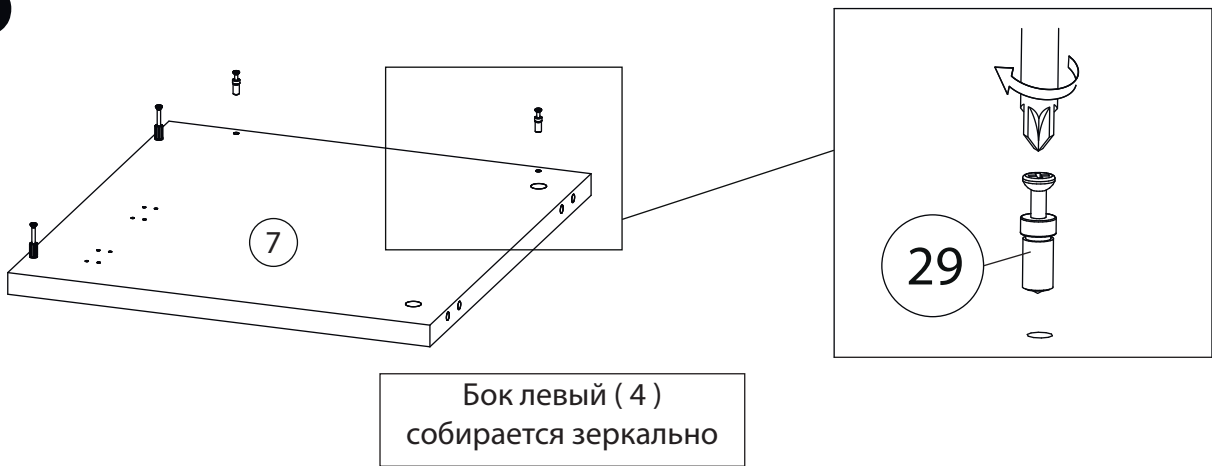
26



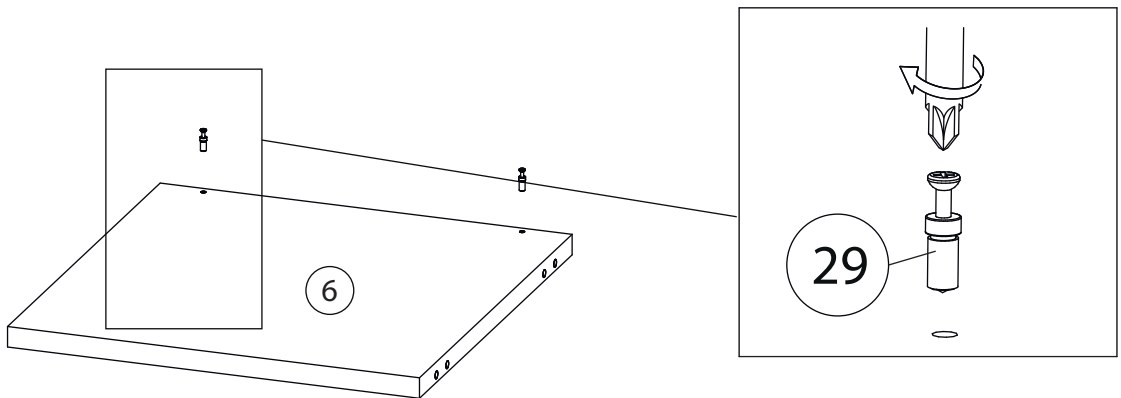
27



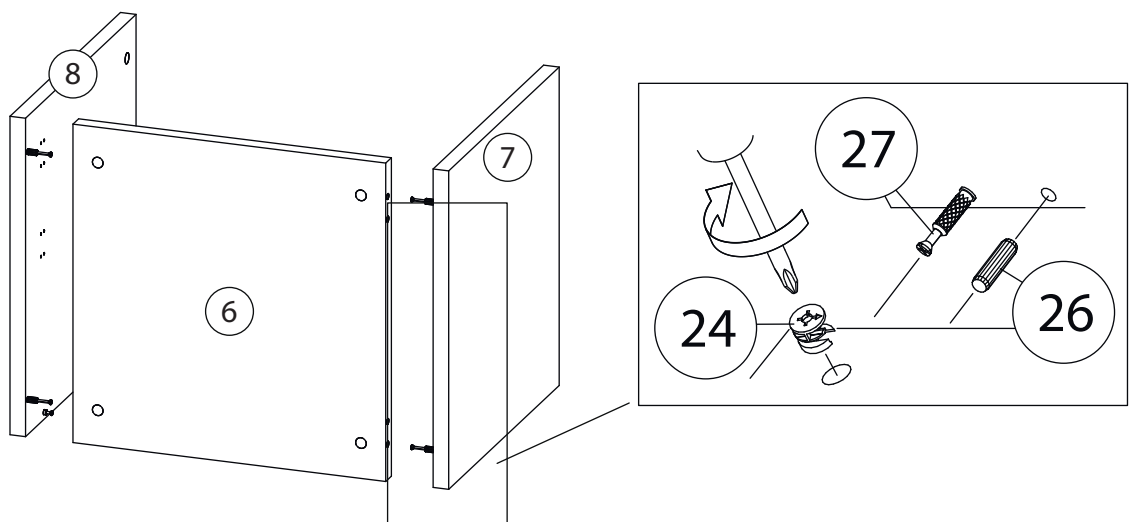
28



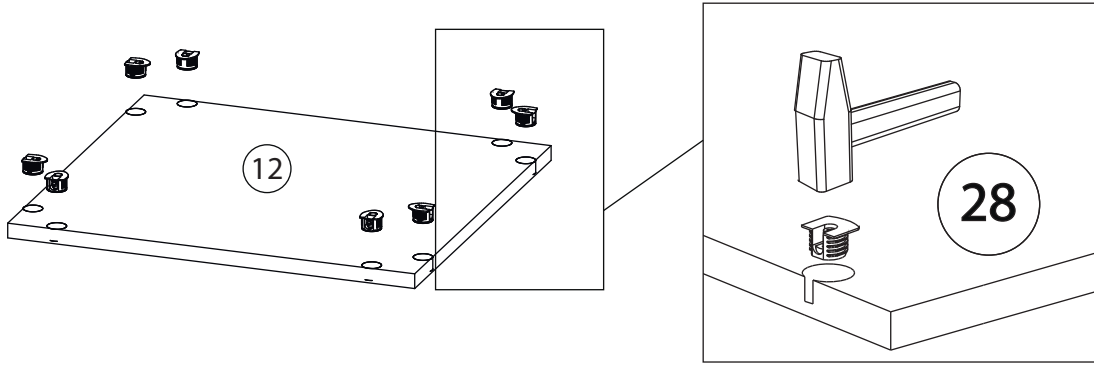
29



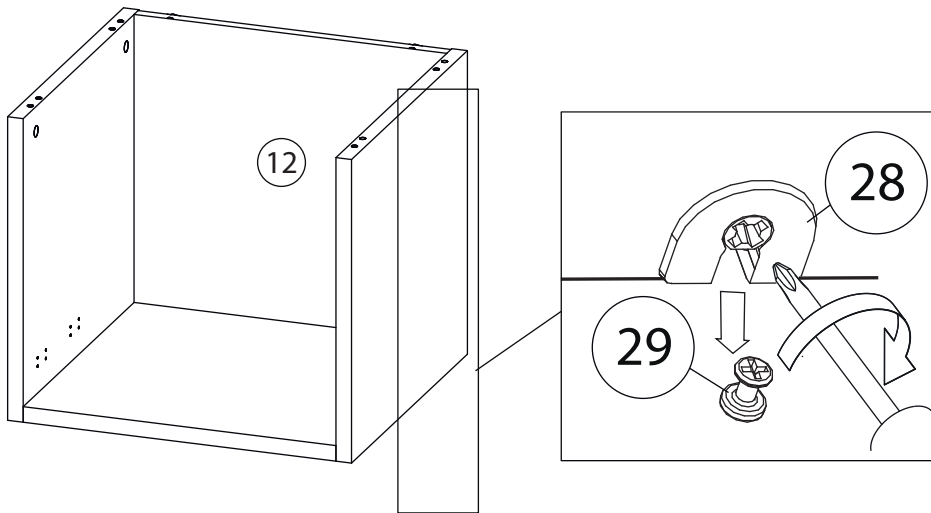
30



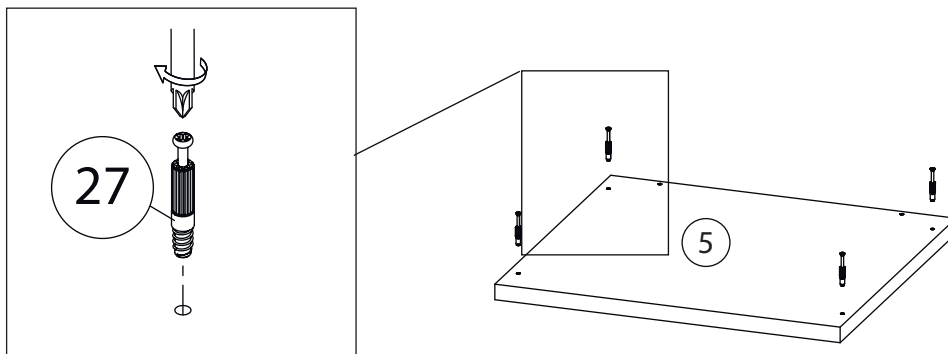
31



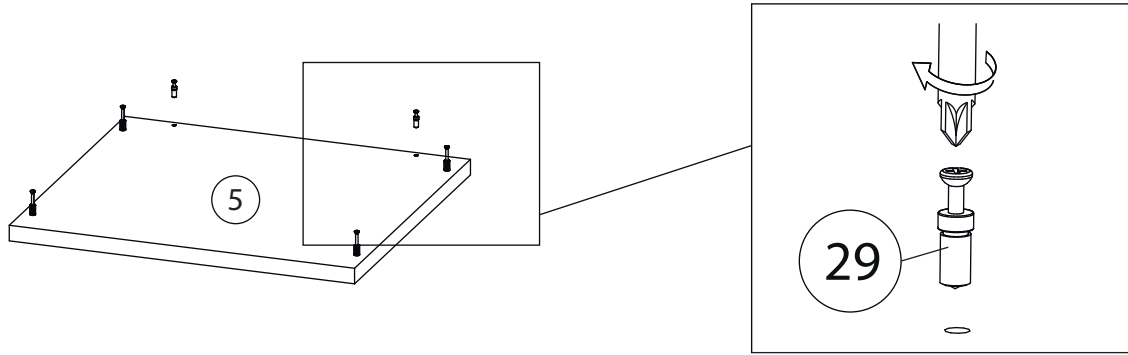
32



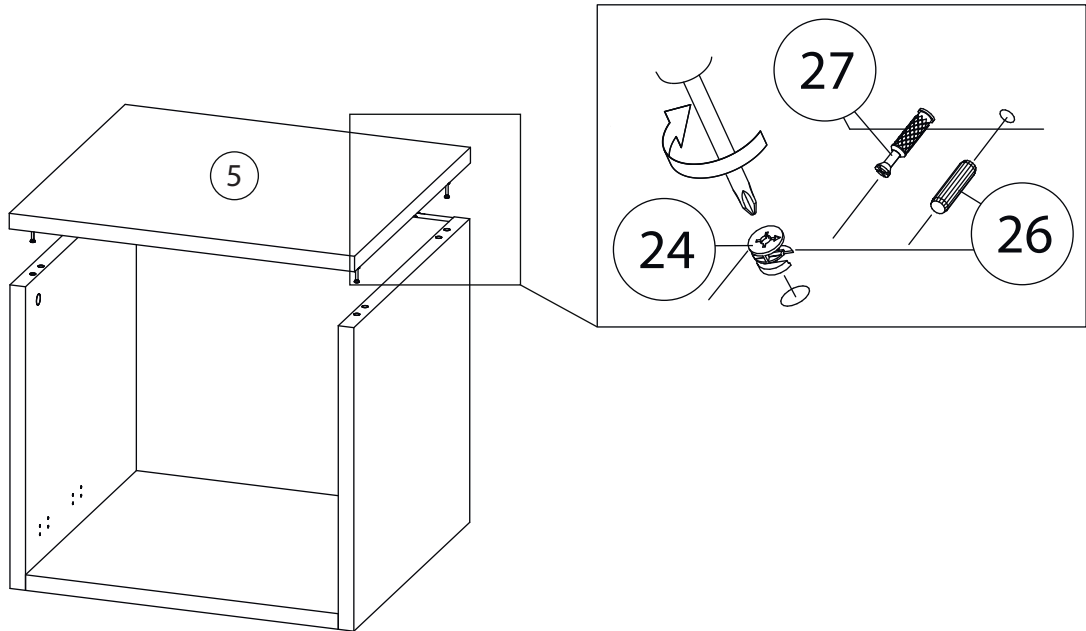
33



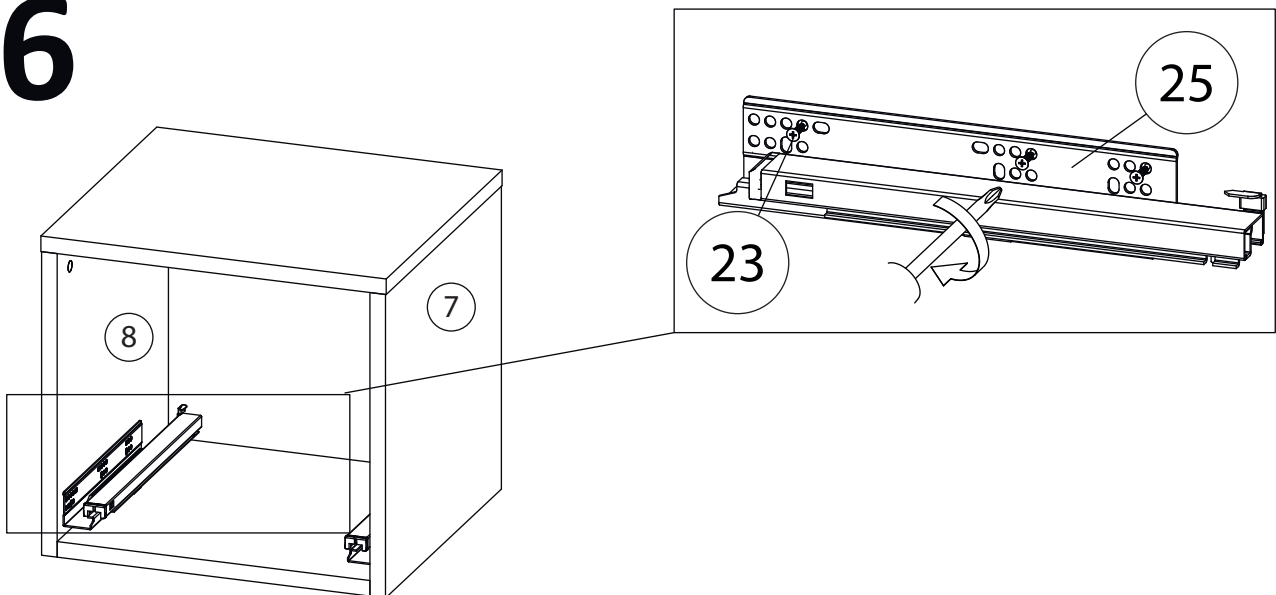
34



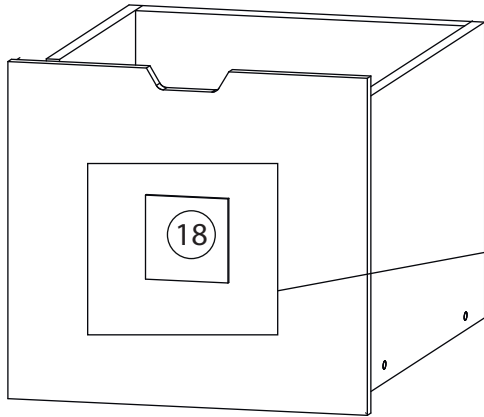
35



36

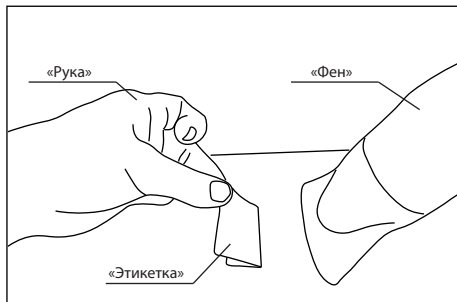


37

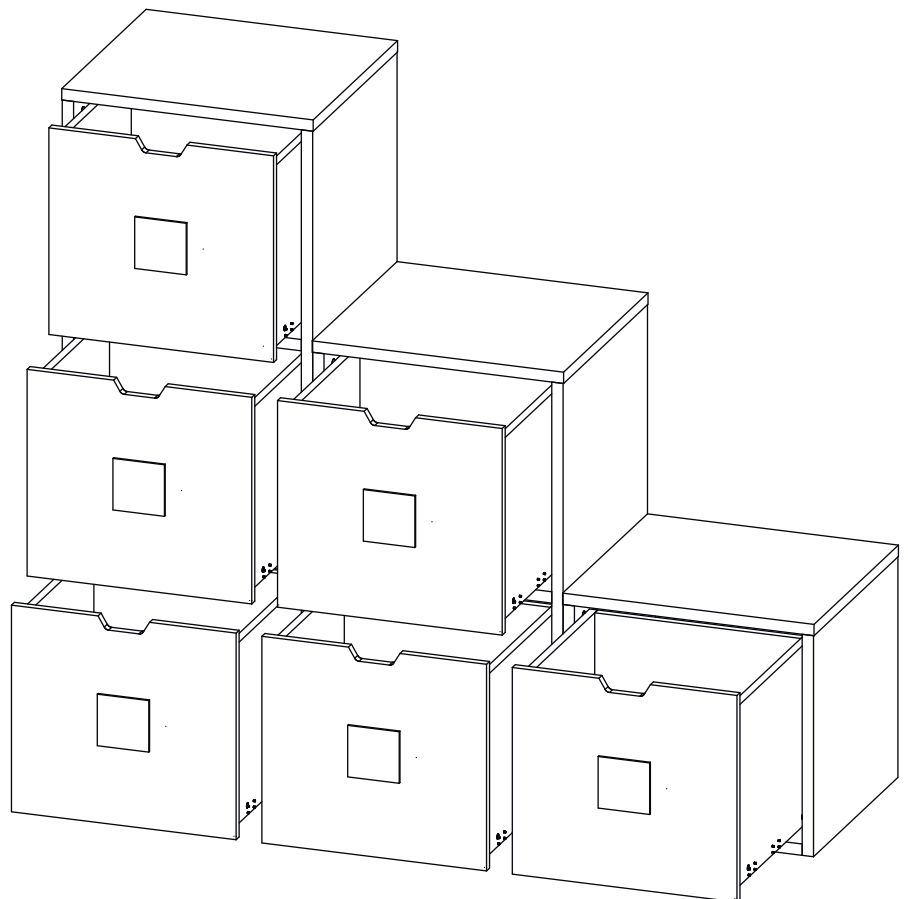
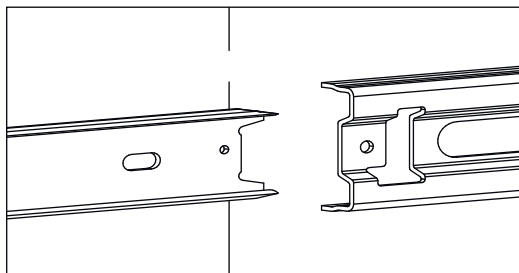


На заключительном этапе, 2-х сторонний скотч (31) наклеить на декоративный фрагмент (18) с нелицевой стороны. Снять защитный слой со скотча, приклеить декоративные фрагменты на (17) фасад ящика.

38



Удалить с детали этикетки со штрихкодом при помощи фена.



Заклеить технические отверстия заглушками.