

Инструкция по сборке

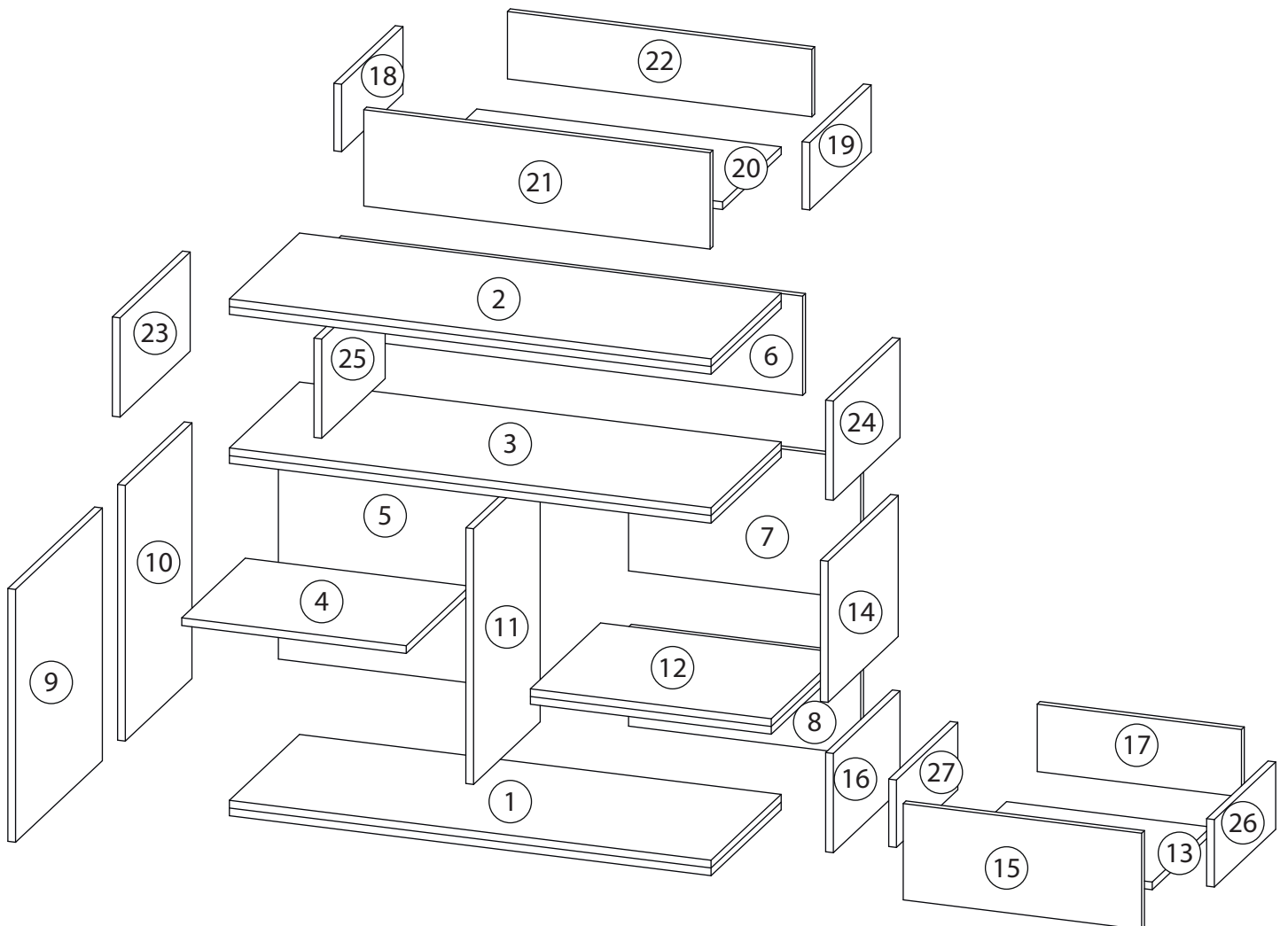
Кэсон

Комод - 1

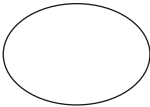
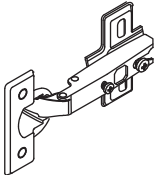

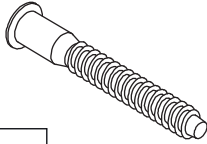
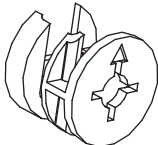

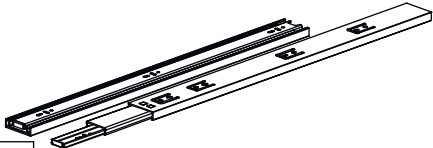

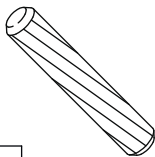
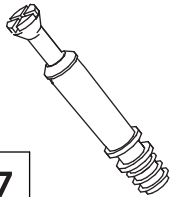
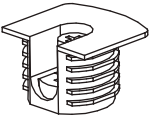

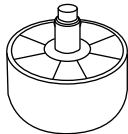
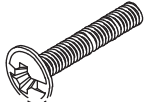


Детали

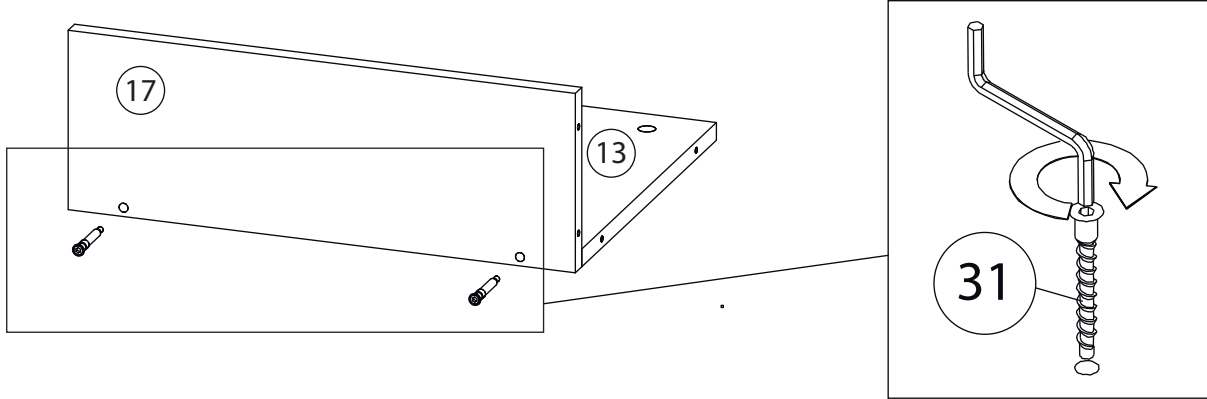
Поз.	Наименование	Кол-во	Длина	Ширина	Поз.	Наименование	Кол-во	Длина	Ширина
1	Дно	1	1000	400	15	Фасад ящика	1	200	495
2	Крыша	1	1000	400	16	Бок Пр	1	206	380
3	Полка	1	1000	400	17	Задн. пан. ящика	1	140	424
4	Полка	1	500	400	18	Бок. ящ. левая	1	140	350
5	Задняя стенка	1	466	531	19	Бок. ящ. правая	1	140	350
6	Задняя стенка	1	964	206	20	Дно ящика	1	632	334
7	Задняя стенка	1	482	293	21	Фасад ящика	1	200	719
8	Задняя стенка	1	482	206	22	Задн. пан. ящика	1	140	632
9	Фасад	1	525	495	23	Бок Л	1	206	400
10	Бок Л	1	531	380	24	Бок Пр	1	206	380
11	Межсекция	1	531	380	25	Межсекция	1	206	362
12	Полка	1	466	362	26	Бок. ящ. правая	1	140	350
13	Дно ящика	1	424	334	27	Бок. ящ. левая	1	140	350
14	Бок Пр	1	293	400					



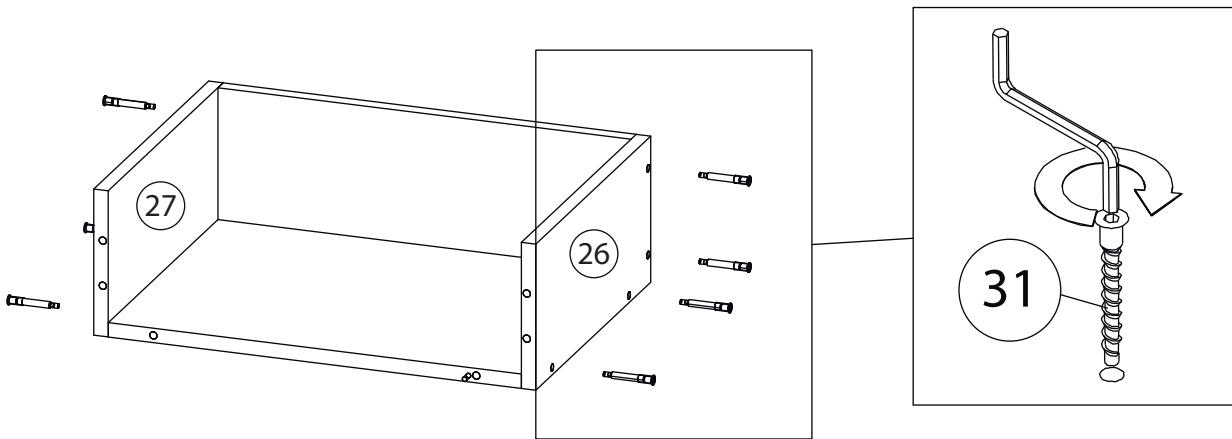
Фурнитура

				
28	29	30	31	32
<u>Заглушка</u> Ø13	<u>Петля</u>	<u>Евровинт 6,3x13</u>	<u>Евровинт 7x50</u>	<u>Эксцентрик</u>
				
33	34	35		
<u>Саморез 3,5x16</u>	<u>Шариковые направляющие</u>	<u>Ручка</u>		
				
36	37	38	39	40
<u>Шкант бук</u>	<u>Шток эксцентрика</u>	<u>Стяжка VB35</u>	<u>Винт для стяжки</u> VB35	<u>Опора</u>
				
41				
<u>Винт мебельный</u> M4x40				

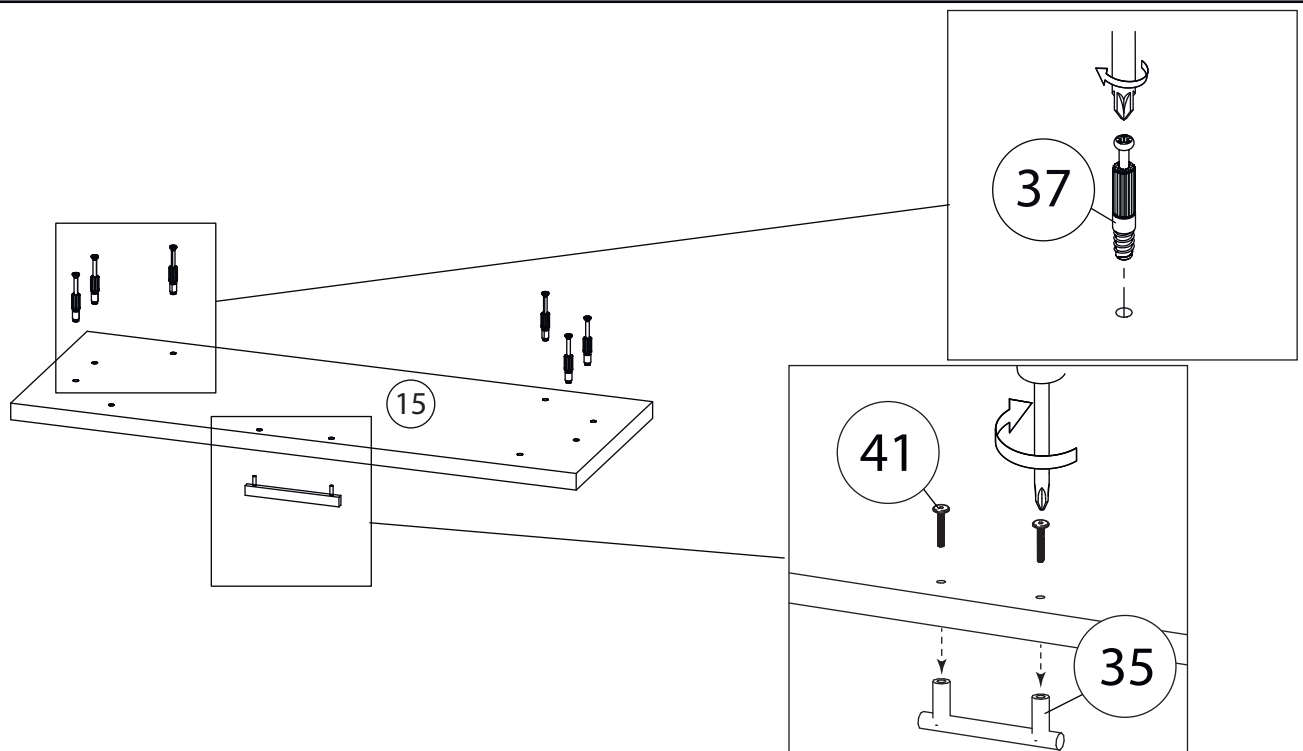
1



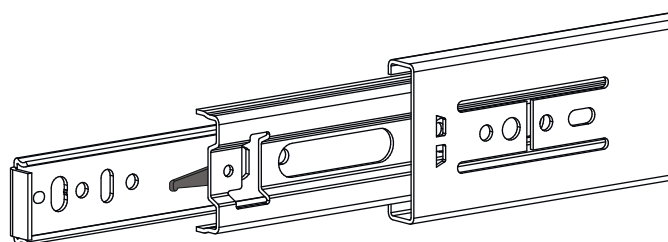
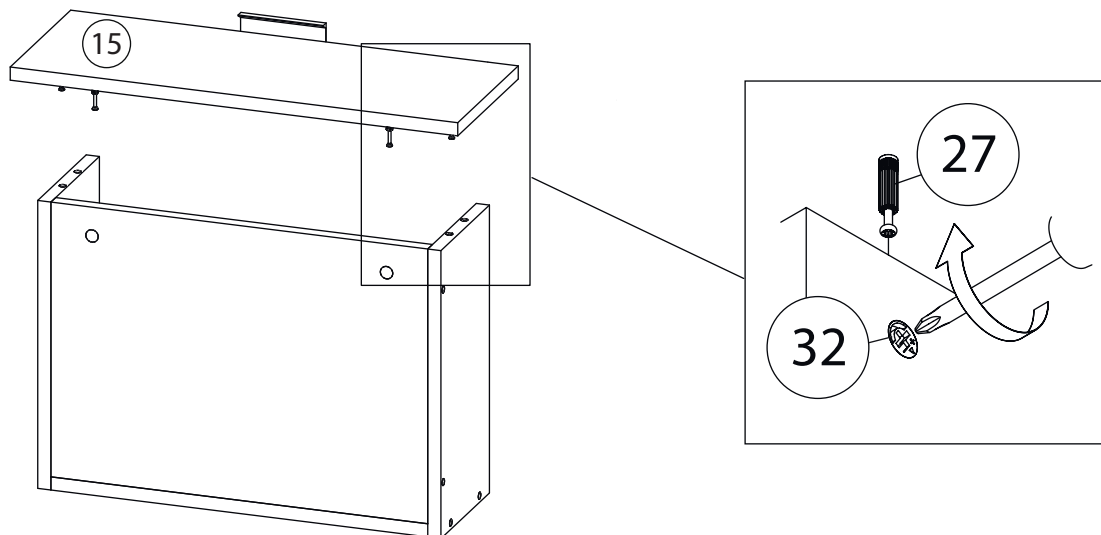
2



3



4



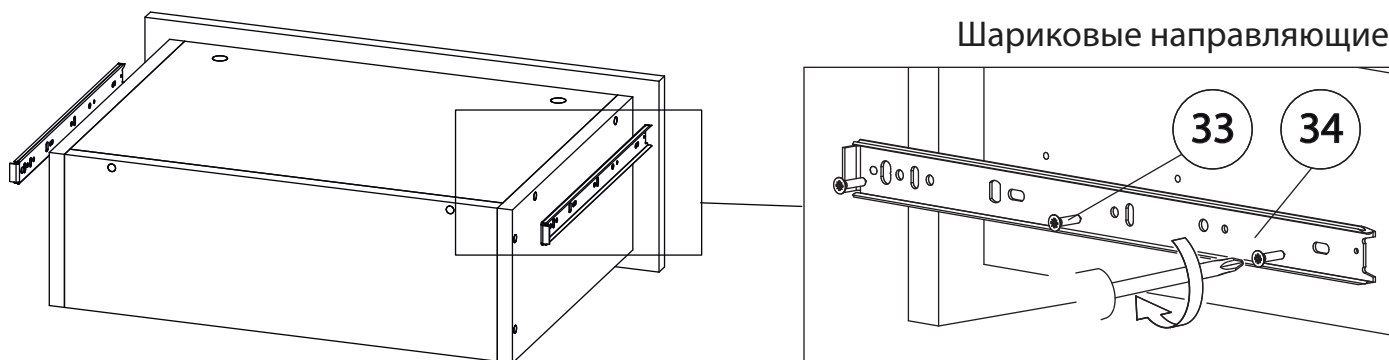
Внимание! Во избежание заклинивания механизма не устанавливайте заглушки винтов и эксцентриков над направляющими!

Схема установки шариковых направляющих.

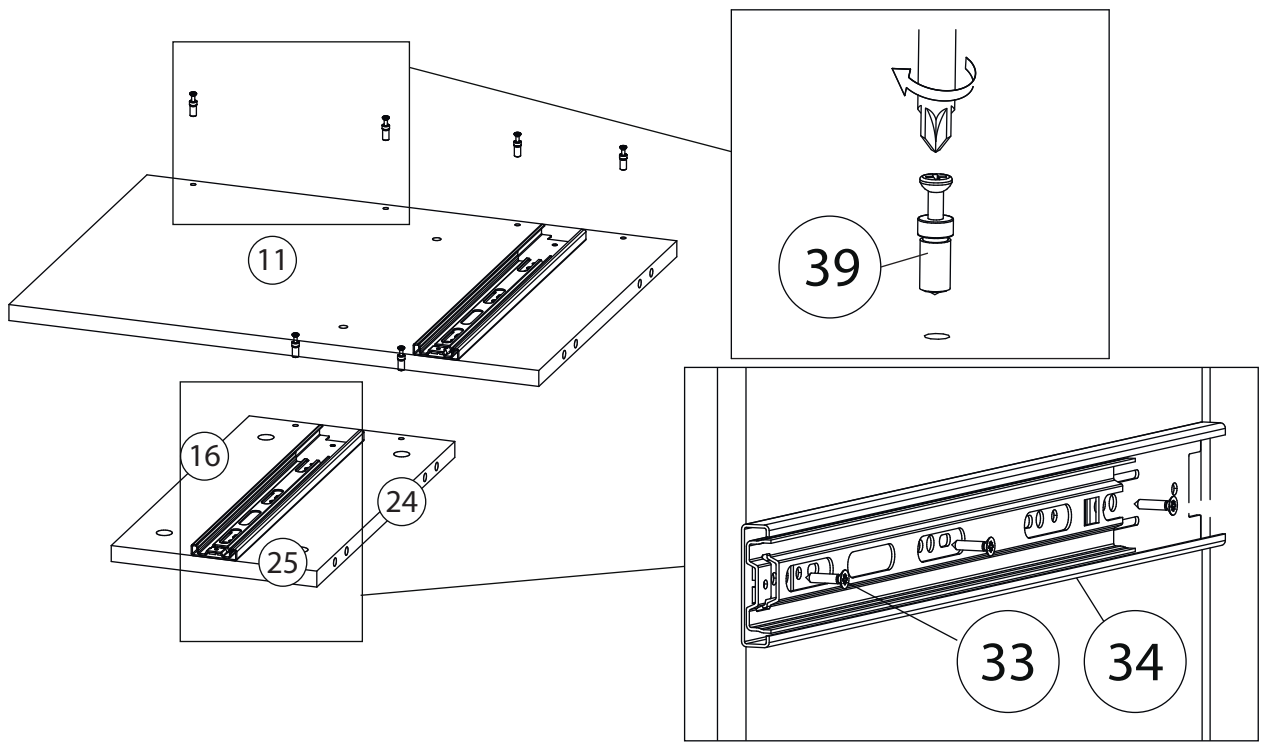
Для установки шариковых направляющих в изделие необходимо разъединить их на две части. Широкая часть устанавливается на боковую стенку каркаса, а узкая на боковую стенку выдвижного ящика. Разъединение производится путем нажатия на пластиковый рычажок при выдвижении узкой части направляющей (смотри рисунок). Если направляющие крепятся на одной боковине с двух сторон, то саморезы необходимо крепить в разные отверстия направляющей. Для регулировки выкатных ящиков по высоте необходимо крепить узкую часть направляющей через ее овальные отверстия.

5

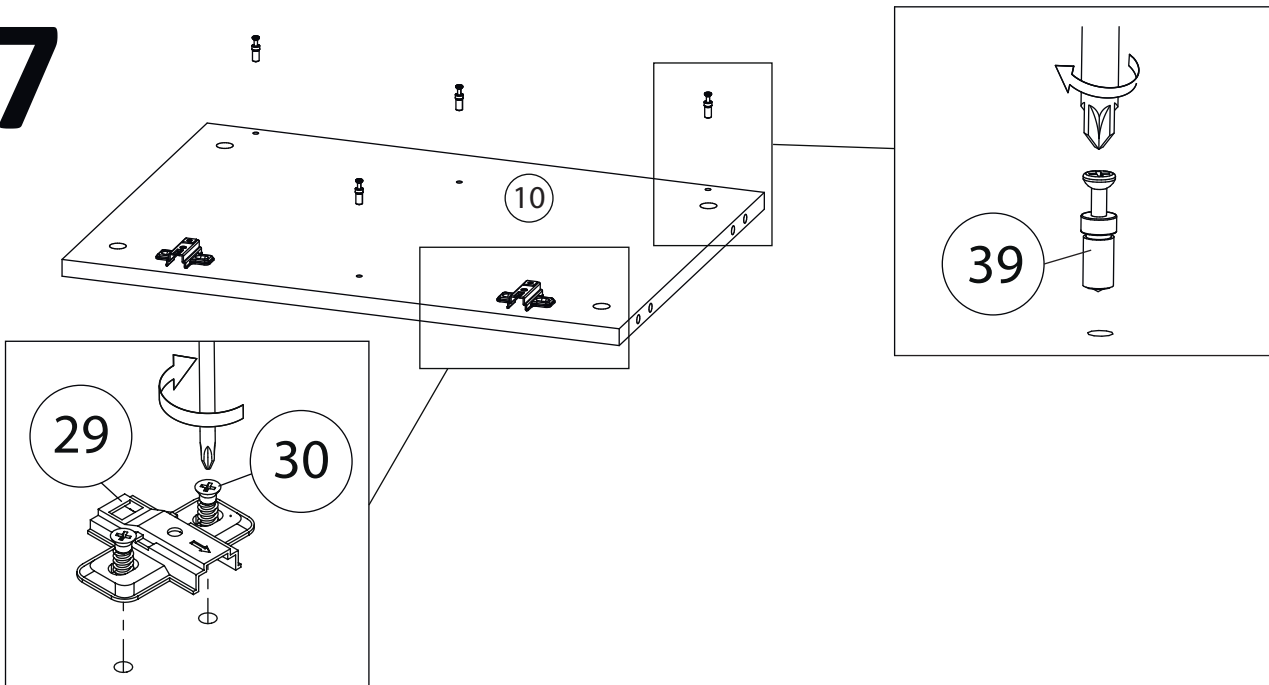
Шариковые направляющие



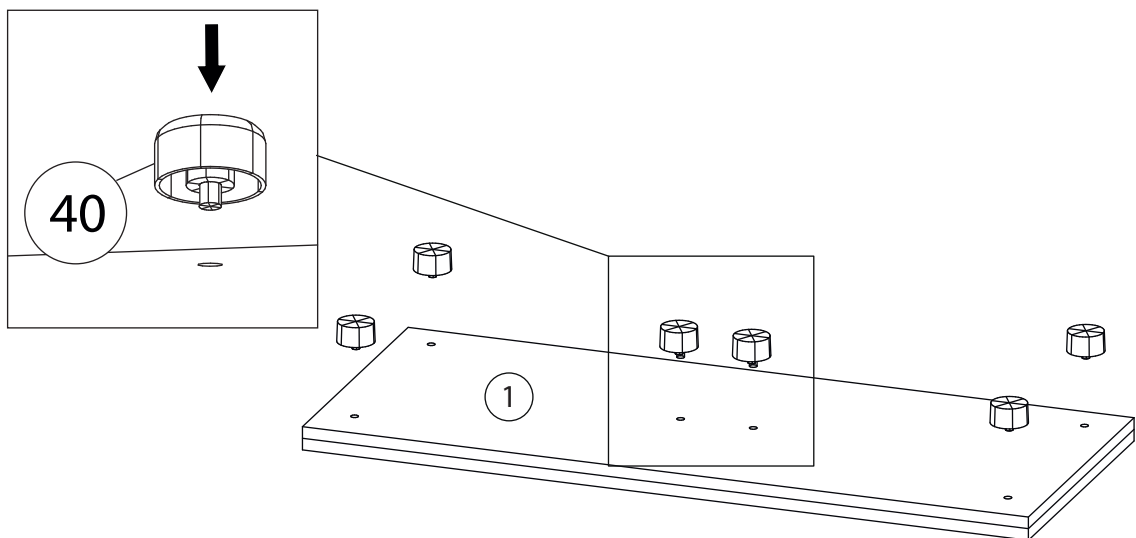
6



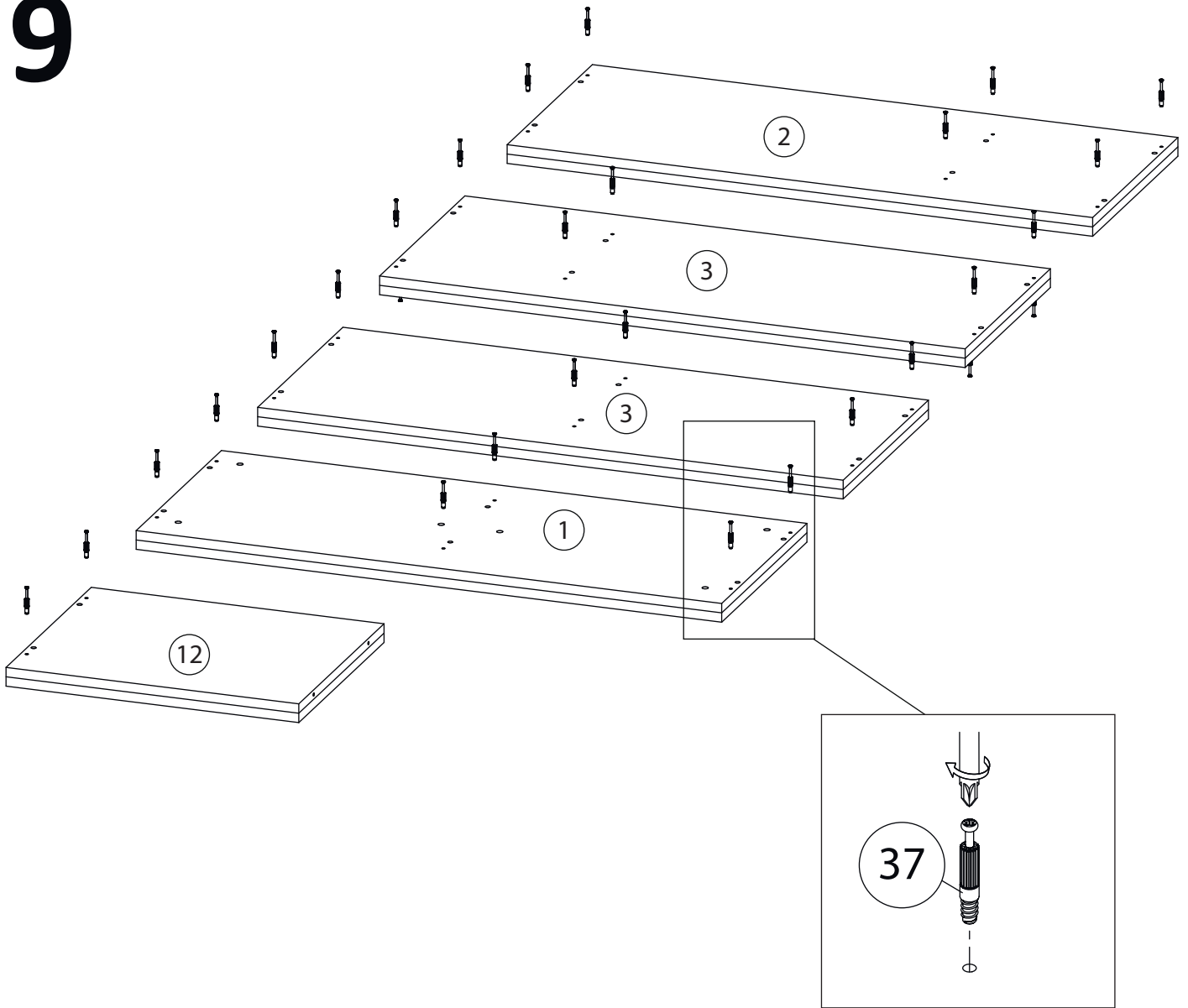
7



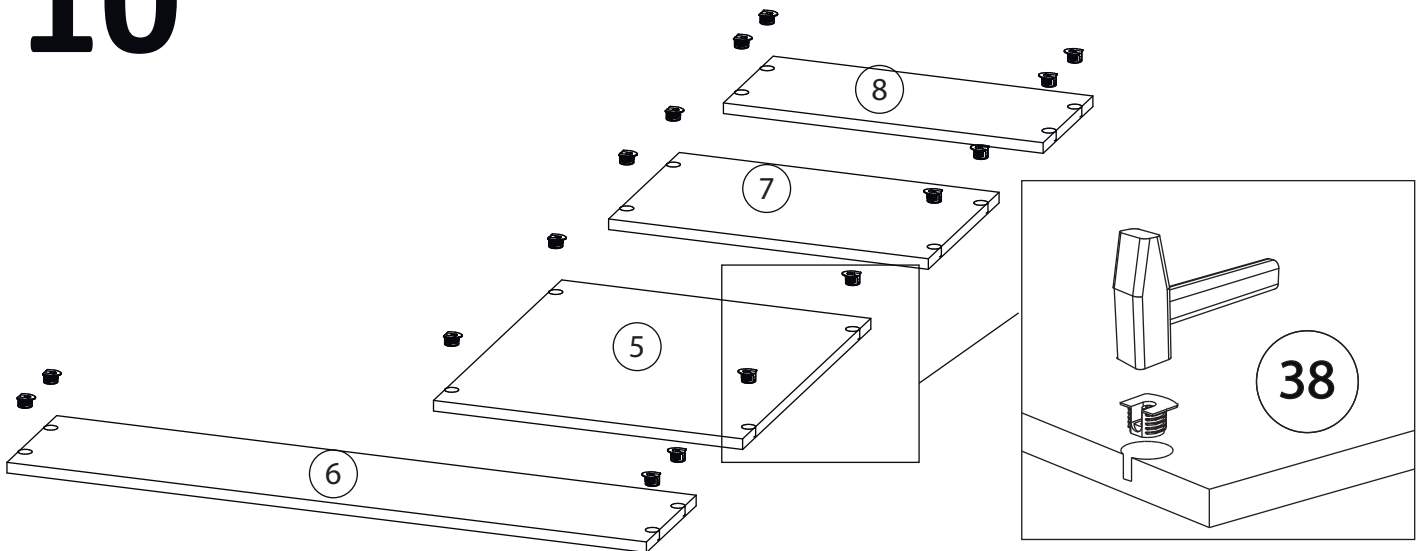
8



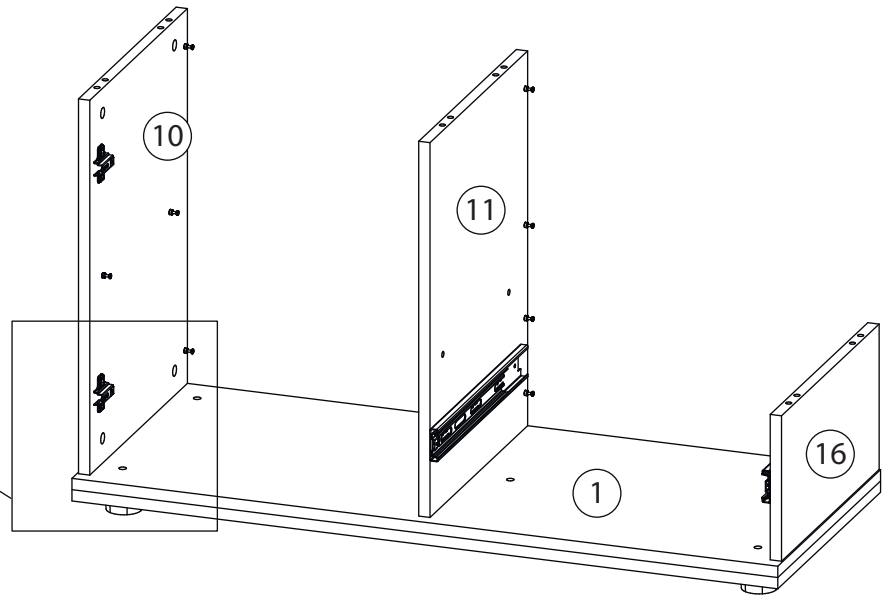
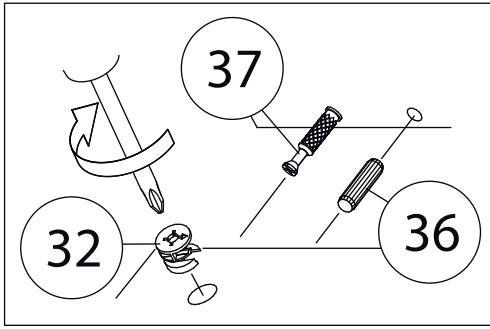
9



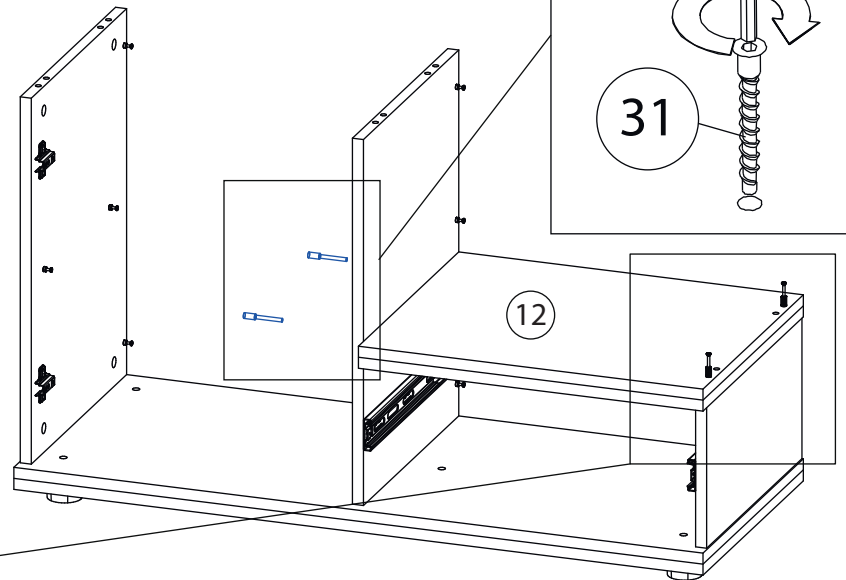
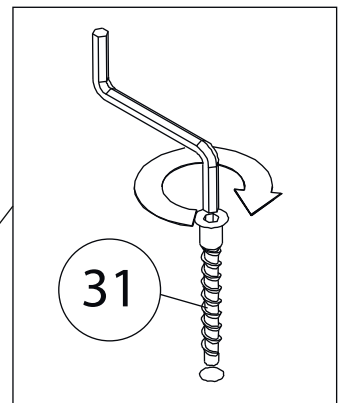
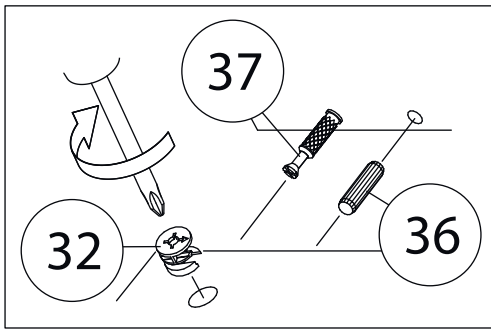
10



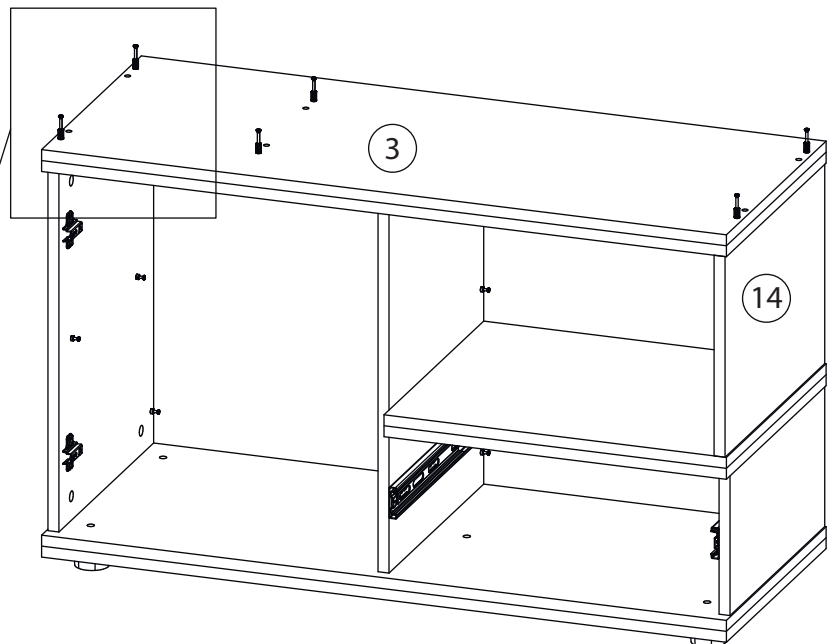
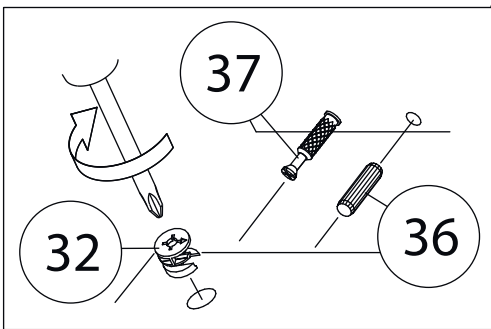
11



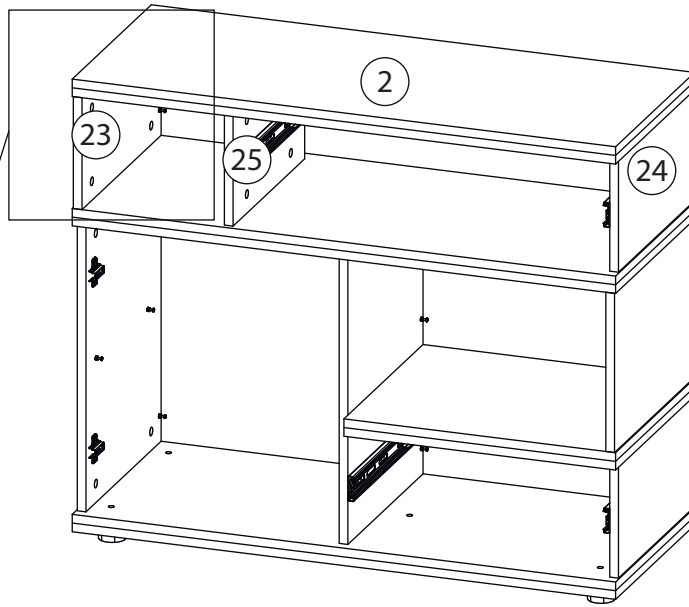
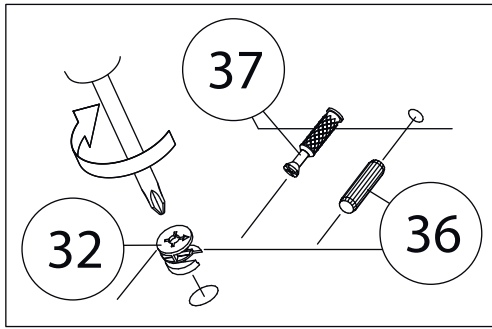
12



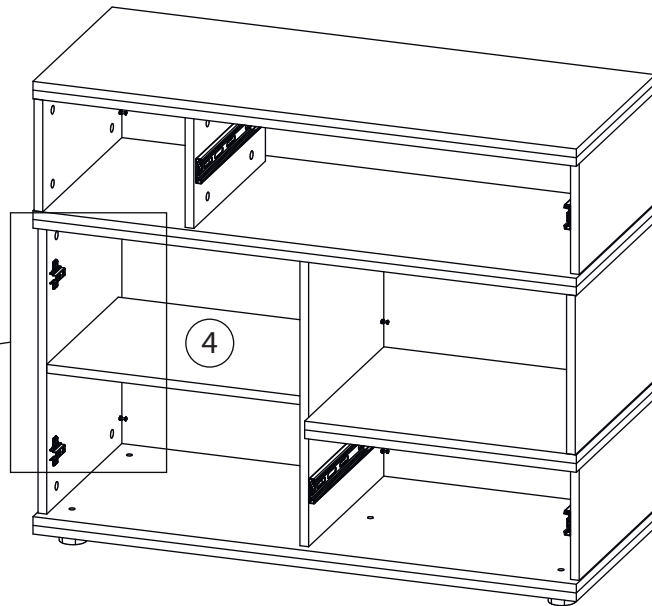
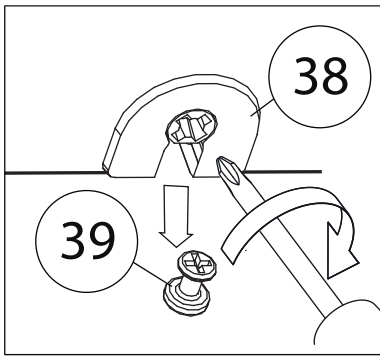
13



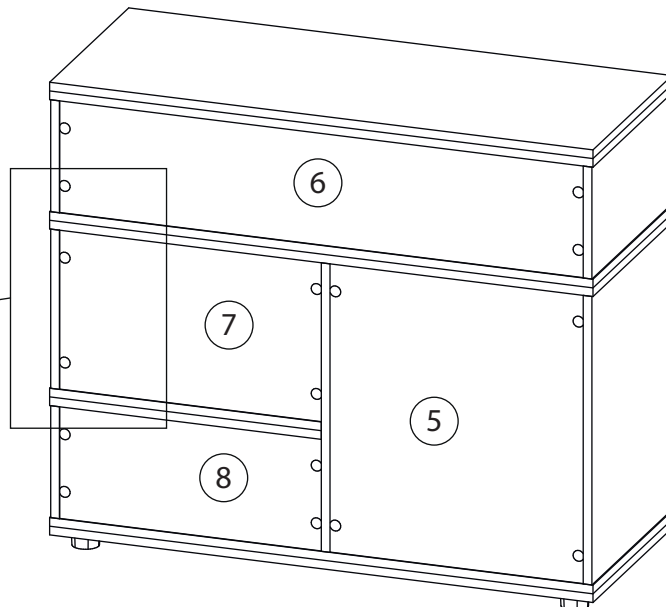
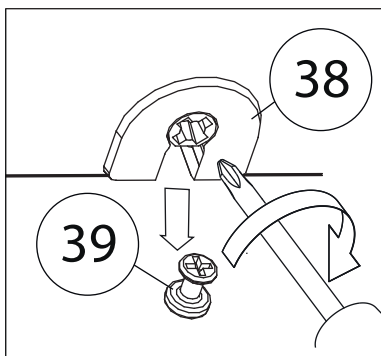
14



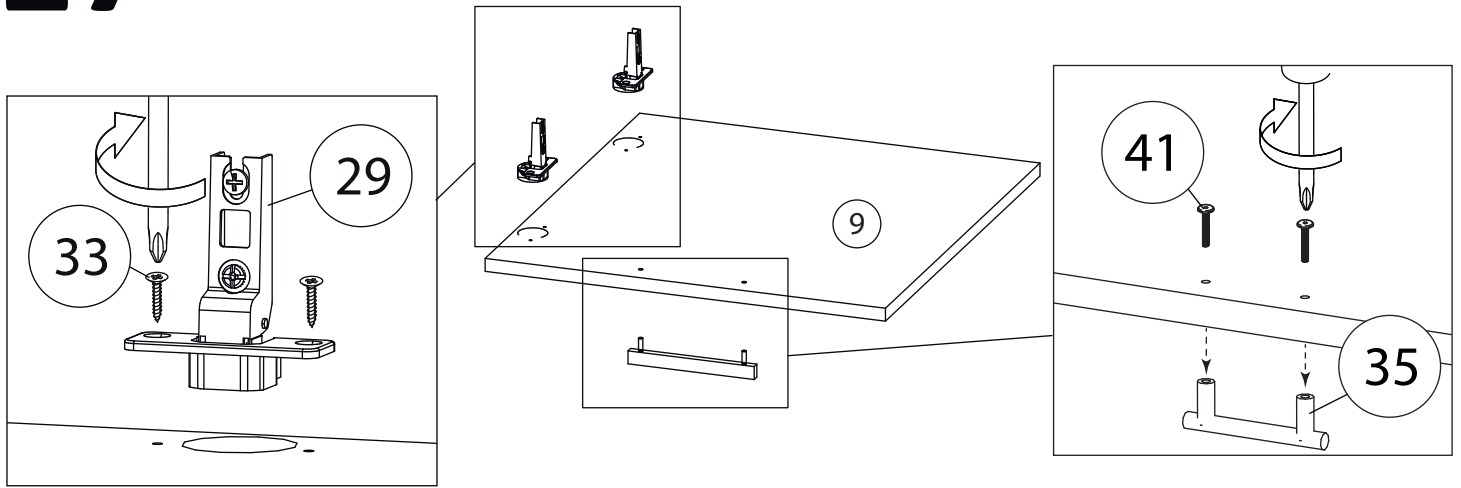
15



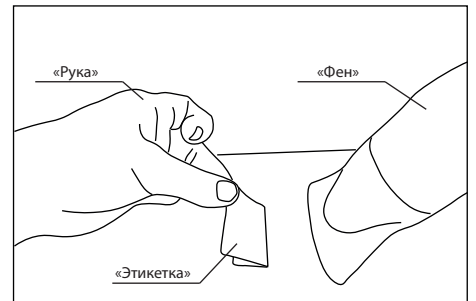
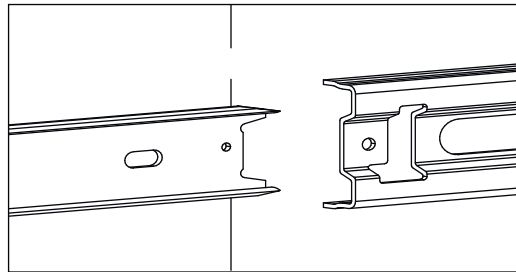
16



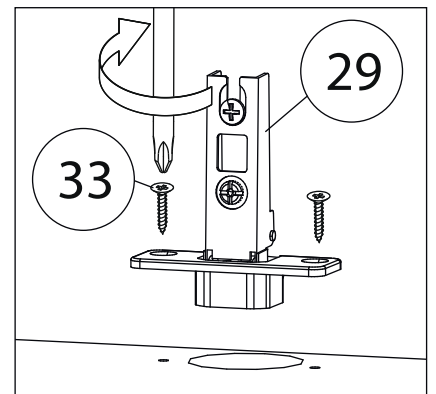
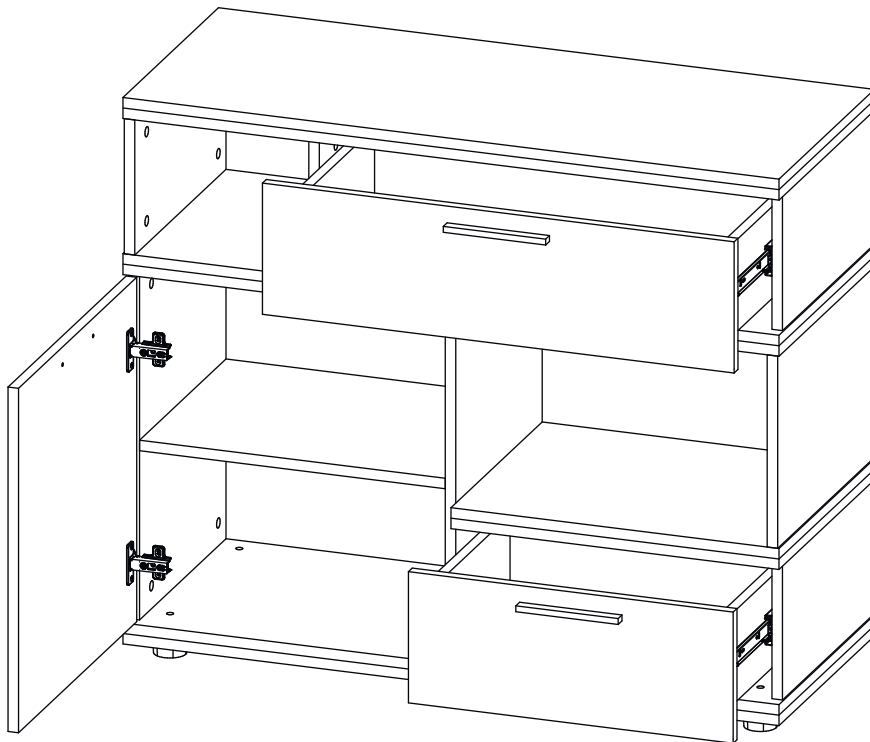
17



18



Удалить с детали этикетки со штрихкодом при помощи фена.



Заклеить технические отверстия заглушками.